

IP伝送で映像信号を最大100m延長 サイネージシステムで電車の運行状況をリアルタイム表示

ATENの独自技術で信号遅延や画質の劣化を最小限に抑制



導入先：駅ホーム行先表示板

とある地下鉄では、駅の改築にともない、従来までは設置していなかった行先表示モニターを駅構内に設置することにした。構成はとてもシンプルで、中央管理室にあるシステムサーバーから、運行状況表示システムの画面を延長伝送するというもの。映像の送信機と受信機の間には、ATEN製のマネージドスイッチを設置した。延長は、LANを介したIP伝送のため、距離を気にすることなく、高画質の映像を低遅延で伝送することが可能となった。

ATENソリューション：

VE8950×ES0152で映像信号を制限無く長距離伝送

VE8950T/VE8950R Video over IPトランスミッター/レシーバー

- ✓ LANを介した1対1、1対多、多対1、多対多通信に対応
- ✓ EDIDエキスパート機能搭載 - 自動/手動で適切なEDIDモードを選択可能
- ✓ **最大解像度4Kの高画質映像信号**を劣化が少ない状態で送信
- ✓ RS-232対応 - 双方向性RS-232シリアルポートにタッチパネルやバーコードスキャナー等のシリアルデバイスを接続可能

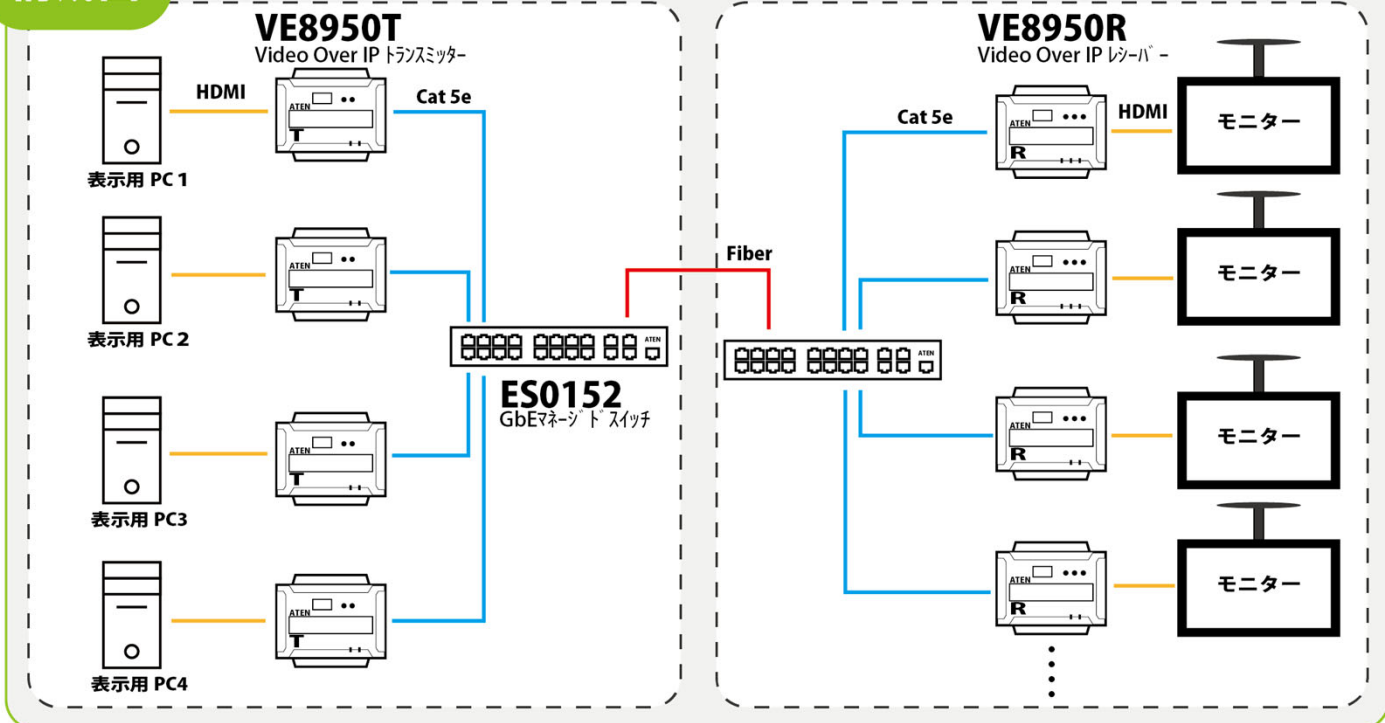


ES0152 52ポートGbEマネージドスイッチ

- ✓ 48ポートのギガビットイーサネットポートおよび4ポートのSFPアップリンクポートを搭載
- ✓ **ポートセキュリティ機能 - スイッチポートを使用するデバイスの総数を制限し、MACフラッディング攻撃を防止**



構成図



VE8950T/VE8950R

Video over IPトランスミッター/レシーバー



Overview

VE8950は、トランスミッターとレシーバーの両方を用いて、最大4K解像度の映像信号を延長します。信号はギガビットネットワークを介して延長され、遅延や画質の劣化が極めて少ない状態での長距離伝送を実現します。

構築や操作が簡単な本製品は、展示会や空港、交通機関、駅構内などのデジタルサイネージ要件にて数多く導入されています。

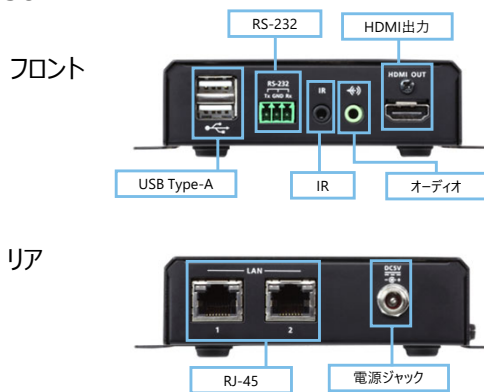
Features

- **4K解像度対応 - 最大3840×2160@30Hz (4:4:4) 、24ビット色深度対応**
- エクステンダー、分配器、マトリックススイッチャーとしての機能の他に、ビデオウォール表示やデジチェーン接続にも対応
- **EDIDエキスパート機能搭載 - 自動/手動で適切なEDIDモードを選択可能**
- トップパネルにあるプッシュボタンで、入力ソースを簡単に切替

VE8950T



VE8950R



ES0152

52ポートGbEマネージドスイッチ



Overview

ES0152は、SFP+（ファイバー）とRJ-45の両ポートを備えたマネージドスイッチです。接続はすべてプラグアンドプレイで行えます。さらに、同一LAN上にあるKE/VEデバイスを自動検出するため、簡単かつ効率的にセットアップが可能です。

Features

- ATEN製IPIエクステンダー-VE89シリーズのデバイスを自動検出
- **IGMP Snooping Fast Leave、IGMP Snooping v1/v2/v3およびIGMP v1/v2 Querier対応**
- 48ポートのギガビットイーサネットポートおよび4ポートのSFPアップリンクポート（10Gbps）
- **スイッチング容量176Gbpsの高性能ギガビットイーサネットL2アクセススイッチ**