

# Over IPで駅ホームドアの管理サーバーへリモートアクセス

距離を感じさせないリモートアクセスで効率的なサーバー操作環境を実現



## 導入先：駅ホームドアの管理サーバー

ある地下鉄沿線では、各駅に設置されたホームドアの管理サーバーを、各駅にてローカル管理していた。しかし、運用の効率化、リソースの最適化、また、緊急事態や災害が起きたときに迅速な対応が実行できること、管理サーバを社内ネットワークに接続しないこと、などの要件を満たすことができていなかった。

そこで、それらの要件を満たすために中央指令室から、各駅のサーバーにリモートアクセスできる環境を新たに構築することにした。

## ATENソリューション：

CN8000A + KA8288でサーバーへのリモートアクセス環境を構築

### CN8000A 1ローカル/リモート アクセス共有 1ポート VGA KVM over IP (解像度1920×1200対応)

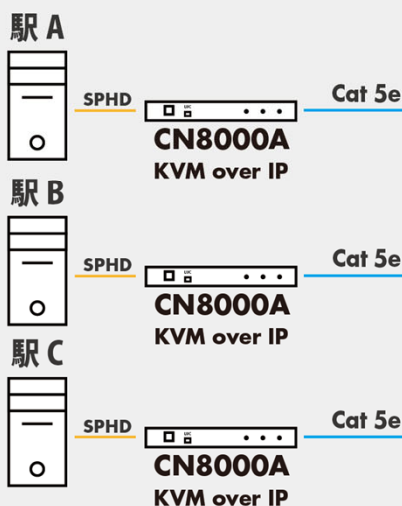
- ✓ [PCやアナログKVMスイッチに接続することで接続機器へのリモートアクセスを実現](#)
- ✓ 最大解像度 - ローカル/リモートコンソール共に、1920×1200@60Hz、24-bit色深度
- ✓ [バーチャルメディア - OSのアップグレード、ソフトウェアのインストールも遠隔管理。リモートからBIOSレベルで動作可能](#)
- ✓ ローカル/リモート共有モードにより、コンソールの排他/共有等の操作権を簡単に付与可能

### KA8288 KVM over IP コンソールステーション

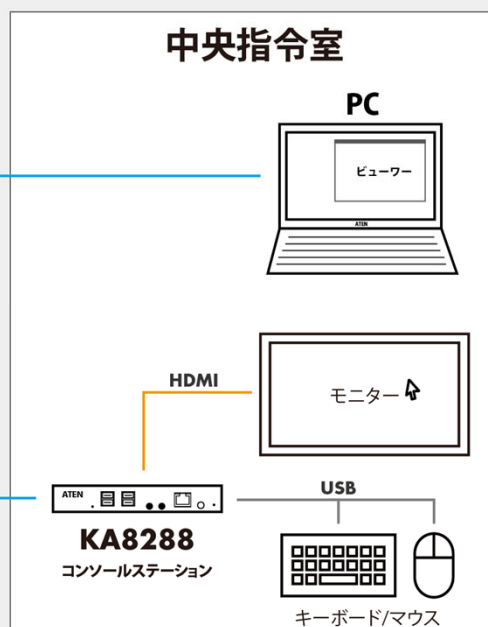
- ✓ PCまたはラップトップの代わりとなる独立型コンソール
- ✓ HDMIビデオ出力×2 - 1組のキーボードとマウスで2つのディスプレイでマルチタスクが可能
- ✓ [パネルアレイモード - 管理者は最大64台のサーバーのビデオ出力を1画面で同時に監視可能](#)

## 構成図

### ホームドア管理用サーバー



### 中央指令室



## CN8000A

### 10-カル/リモート アクセス共有 1ポート VGA KVM over IP

#### Overview

CN8000Aは、PCやアナログKVMスイッチとコンソールデバイスの間で接続することで、その機器へのリモートアクセスを可能にします。本製品はオーバーIP対応のため、サーバーやKVMスイッチがインターネットに接続されていれば、どこからでもコンピューターにアクセスできるようになります。本製品は、リモートアクセス環境を必要とする製造現場やFA、鉄道業界など幅広い分野で導入実績があります。

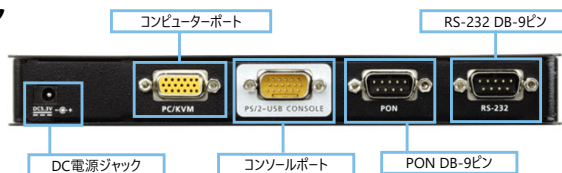
#### Features

- 接続できる機器のインターフェースはPS/2、USB、シリアル（RS-232）に対応
- 日本語に対応した多言語AP GUI搭載 - ユーザーのトレーニング時間を短縮し、作業効率の向上が可能
- バーチャルメディアを使用して、ファイルアプリケーション、OSのパッチ、ソフトウェアのインストールや診断テストが可能
- ラップトップUSBコンソール機能 - 専用のポートにノートPCを接続することで、ノートPCをローカルコンソールとして使用可能

#### フロント



#### リア



## KA8288

### KVM over IP コンソールステーション

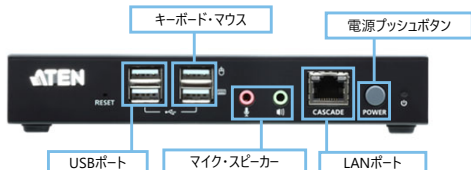
#### Overview

KA8288は、PCやラップトップの代わりとなる独立型のコンソールです。セキュリティ対策のされたコンソールを通して、ATEN KVM over IPスイッチに接続されているすべてのサーバーに遠隔でアクセスし、モニタリング監視や制御を可能にします。

#### Features

- ウイルスの脅威に対するセキュリティ対策およびデータ保護機能
- パネルレイモード - 管理者は最大64台のサーバーのビデオ出力を1画面で同時に監視可能
- 高精細なFPGAグラフィックプロセッサ - 1920×1200 フルHD対応
- すばやいアクセスと強固なセキュリティが必要なオフィス、NOCコントロールルーム、放送局、スタジオなどに最適

#### フロント



#### リア

