

1位本地 / 遠端使用者分享存取單埠4K DisplayPort / HDMI KVM over IP遠端電腦管理方案 RCMDP101U / RCMHD101U

RCMDP101U / RCMHD101U單埠4K DisplayPort / HDMI KVM over IP遠端電腦管理方案是一款專為高科技產線應用設計的遠端管理裝置，可讓使用者從遠端存取電腦或工作站的視訊、音訊、虛擬媒體訊號及控制近端產線機台。它也支援麥克風和本地和遠端控制台的喇叭。

整合ATEN的專屬RCM API搭配FPGA圖形處理器，並支援最高可達4K DCI解析度 (4096 x 2160 @ 30 Hz)，能讓RCMDP101U / RCMHD101U高OCR光學字元辨識的準確度且能進行客製化系統整合及自動化功能。此外，透過使用 RCMMS (RCM管理軟體)，一個直覺、集中的配有面板陣列的管理平台，用戶可以同時進行管理、監控和控制多達數百個RCM設備。

為了增強其生產線應用能力，RCMDP101U / RCMHD101U支援USB / RS-232觸控面板、OSD標題列通知、近端控制端優先存取權。此外，它也支援KVM over IP存取控制盒 (2XRT-0015G)，允許在本地啟用或禁止遠端控制存取權。

為了讓使用者更便利地操作，RCMDP101U / RCMHD101U於前面板上提供了一組mini USB連接埠，做為筆電USB控制端 (LUC) 連接埠或虛擬媒體連接埠；您無需於近端架設額外的螢幕、鍵盤和滑鼠來操作使用，只要將筆記型電腦連接至LUC連接埠，便可透過筆電存取切換器所連接的電腦，快速進行現場管理。RCMDP101U / RCMHD101U的虛擬媒體功能可讓使用者從遠端執行診斷測試、檔案傳送及作業系統 / 應用程式補丁等操作。

為確保不間斷地連線使用，RCMDP101U / RCMHD101U具備雙乙太網路連接埠及雙電源功能，讓產線的操作順暢及有效運作。

集結以上卓越功能，RCMDP101U / RCMHD101U遠端控管功能讓維修人員無需實際到現場連接傳統KVM多電腦切換器到故障的設備，同時提供遠端設備螢幕畫面的擷取以進行OCR光學字元辨識分析，並可透過應用程式開發介面整合軟體應用。RCMDP101U / RCMHD101U是一款功能完備的遠端伺服器管理方案，可以減少大量佔地空間和人員數量、最大化人力資源和效率，並且滿足高科技產線對可靠耐用遠端伺服器管理的需求。

RCMDP101U 前視圖



RCMDP101U 背視圖



RCMHD101U 前視圖



RCMHD101U 背視圖



產品特性

專屬RCM功能

- 通過ATEN Access Control Box在近端啟用 / 禁用遠端存取控制權限
- 支援可客製面板陣列的 RCM管理軟體，以便操作者同時監控所有機器
- 透過遠端連接埠支援RCM API，利於系統整合
- OSD標題列通知 – 即時通知使用者任何緊急系統事件
- 近端控制端優先存取權 – 近端控制端存取權優先於遠端控制端
- 支援RS-232滑鼠進行彈性控管
- 支援RS-232 / USB觸控面板以簡易直覺地控制

硬體

- 簡輕巧的設計以節省使用空間
- FPGA圖形處理器提供更好的影像品質
- 符合RS-232 DTE / DCE規範進行序列控制
- 讓傳統KVM多電腦切換器具備over-IP遠端管理能力¹
- 近端控制端支援USB鍵盤及滑鼠²
- 機身正面提供一組mini USB連接埠可做為筆電USB控制端 (LUC) 連接埠
- 內建兩組10 / 100 / 1000 Mbps網路介面卡可提供區域網路備援或雙IP操作能力
- 支援雙電源可供電力備援
- 支援多種平台伺服器環境：Windows、Mac、Sun、Linux及VT100為架構的序列裝置
- 支援虛擬媒體
- 高視訊解析度 – 近端與遠端視訊解析度最高可達4096 x 2160 @ 30 Hz
- 支援音訊功能 – 近端及遠端控制端皆可使用喇叭及麥克風³

備註：

1. 由於Cascade串接的KVM多電腦切換器具備不同功能，某些RCMDP101U / RCMHD101U的功能可能無法被支援，例如有些切換器無法支援虛擬媒體功能。
2. 使用為非微軟作業系統設計之鍵盤 / 滑鼠特殊功能，可能會有相容性問題。
3. RCMMDP101U的DisplayPort不支援音訊，音訊僅能透過3.5mm連接埠傳輸。

管理

- 提供多達64組使用者帳號 – 支援多達32位使用者同時分享控制
- 控制端存取權管理
- 終止連線功能 – 管理人員可終止正在進行的連線
- 支援事件日誌及Windows作業系統的Log Server
- 事件日誌 – RCMMDP101U / RCMHD101U可將所有執行的活動記錄下來並儲存成可搜尋的資料庫
- 透過E-mail及SNMP trap即時通知重要系統事件，並支援Syslog
- 支援遠端韌體更新
- 可透過內建的序列檢視器或第三方Telnet及SSH連線軟體 (例如PuTTY) 存取
- 支援頻外管理 – 可透過序列連接埠使用撥接連線存取
- 連接埠分享模式支援多位使用者同時存取一台伺服器近端 / 遠端分享模式可共享或獨占控制端存取權限
- 可與ATEN CCVSR電腦管理畫面側錄解決方案整合使用
- 可與ATEN KVM over IP控制台搭配使用 (KA8270 / KA8280 / KA8278 / KA8288)
- DDNS(Dynamic Domain Name System；動態域名系統) – 可將DHCP伺服器所指派的動態IP位址，指向至主機名稱
- 支援匯出 / 匯入使用者帳號與配置設定
- 瀏覽器存取權限 – 允許 / 禁止透過瀏覽器 / http / https登入存取，提供額外的安全保護
- 支援IPv6

簡易使用者介面

- Browser-based和AP GUI提供統一的多國語言介面，可減少使用者訓練時間並提高產能
- 支援不同平台的用戶端系統 (Windows、Mac OS X、Linux、Sun)
- 支援多種瀏覽器 (IE、Firefox、Safari、Opera、Netscape)
- 以網頁技術所發展的瀏覽器介面，可讓管理者不需事先安裝Java套裝軟體即可執行管理工作
- 支援全螢幕或可調整虛擬遠端桌面的視窗尺寸
- 獨特的控制面板設計 (Magic Panel) 可自訂功能圖示，快速開啟

先進的安全機制

- 支援智慧卡及CAC Reader
- 支援外部驗證機制：RADIUS、LDAP、LDAPS及MS Active Directory
- 支援TLS 1.2資料加密及2048位元RSA認證以確保瀏覽器登入的安全性
- 彈性化加密設計，使用者可分別為鍵盤、滑鼠、螢幕及虛擬媒體資料選擇任何加密演算法組合（例如：256位元AES）或系統隨機產生的加密組合
- 支援IP / MAC過濾功能，強化安全保護
- 支援密碼保護機制
- 支援私鑰認證 (Private CA)

虛擬媒體

- 虛擬媒體提供檔案應用、作業系統修補、軟體安裝及診斷測試
- 可使用於支援USB的伺服器作業系統及BIOS層級
- 支援USB 1.1及USB 2.0 DVD / CD光碟機、USB儲存裝置、電腦硬碟、資料夾及ISO影像

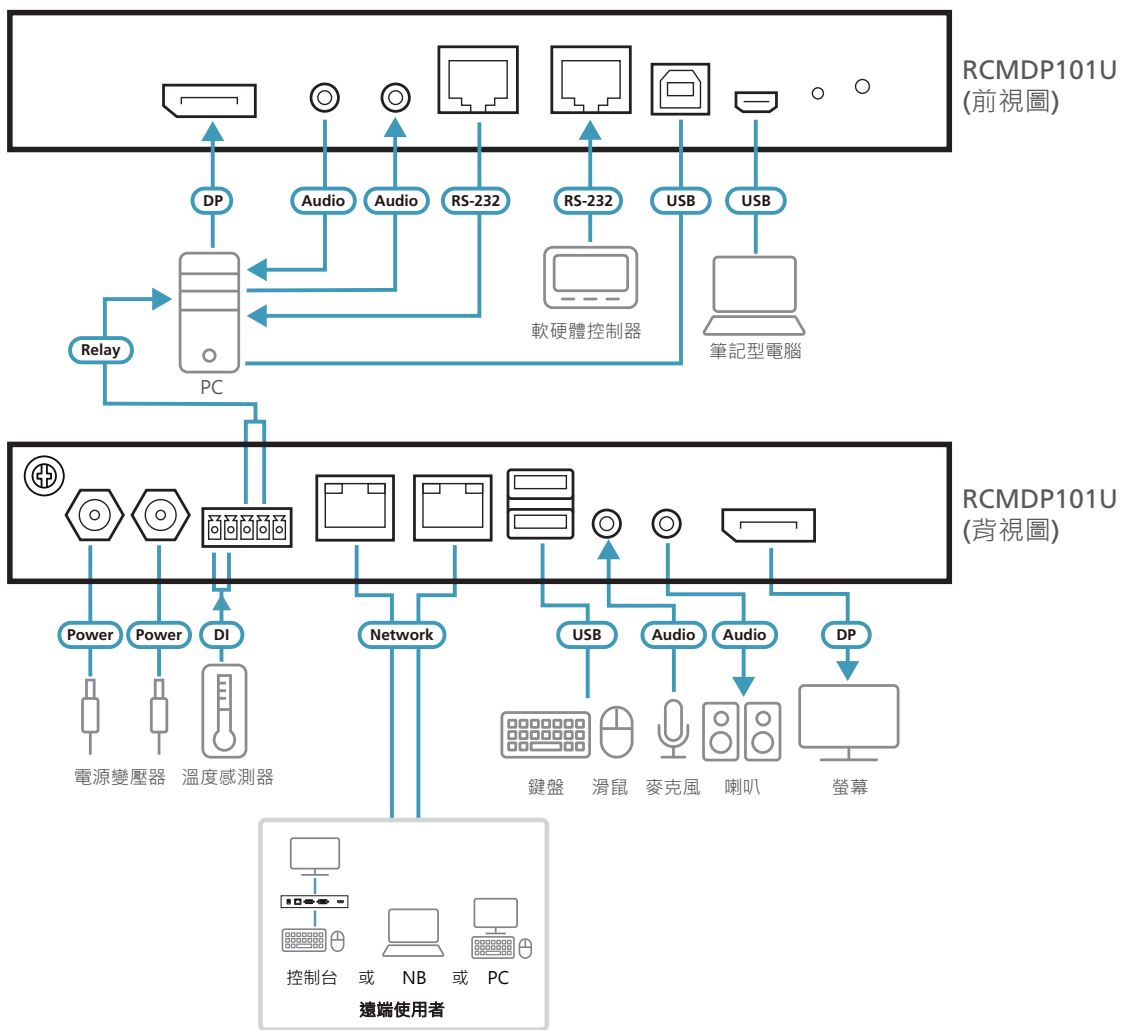
虛擬遠端桌面視窗

- 可調整視訊品質以最佳化資料傳輸速度；在低頻寬的情況下，使用者可調整單色色深設定、門檻值及訊號干擾設定以壓縮資料流量大小達到最佳的傳輸量
- 支援全螢幕顯示或可調式視窗顯示
- 遠端用戶之間可透過訊息板功能溝通
- 支援多國語言螢幕鍵盤
- 滑鼠動態同步顯示功能 (Mouse DynaSync™) – 可自動同步近端與遠端滑鼠移動位置
- 支援Exit Macros
- BIOS層級管控

效益

RCM專屬功能	RCMDP101U / RCMHD101U支援2XRT-0015G KVM over IP存取控制盒，可讓使用者允許或禁止遠端控制存取權，且提供畫面分割模式監控多台設備。同時支援RCM應用程式開發介面，利於整合軟體應用方便管理，並配備OCR光學字元辨識。
強化系統可用性	<p>雙Gigabit (10 / 100 / 1000 Mbps)網路連接埠 / 雙電源 雙網路 / 雙電源操作提供備份、備援及可靠度。當其中一組IP或電源供應中斷時，另一個備援IP或電源即會自動接替，確保系統正常運作。RCMDP101U / RCMHD101U提供兩組電源輸入插座，可連接第二組電源以做為故障時的安全備援。</p> <p>支援數據機撥入 / 撥回 / 撥出 - 頻外管理 提供網路連線備援，確保系統的高可靠度及可用性。</p>
支援音訊	遠端及近端控制端皆支援麥克風及喇叭功能。
進階安全機制 支援外部認證工具	除了本身的安全機制外，RCMDP101U / RCMHD101U可讓您從RADIUS、LDAP、LDAPS與MS Active Directory等外部授權與認證工具，設定登入認證及授權管理。
虛擬媒體功能	虛擬媒體支援可將近端系統的DVD / CD-ROMs及其他儲存媒體映射到遠端伺服器。此功能可讓IT管理人員從遠端執行檔案傳輸、應用程式與系統更新作業，以及測試診斷等等。

<p>支援智慧卡 / CAC功能</p>	<p>此功能可將插至近端用戶端電腦USB連接埠的智慧卡讀卡機指向至遠端，並如同其插在遠端伺服器一般。智慧卡 (例如一般存取卡) 的其中一個目的，在於可從近端用戶端對遠端伺服器授權。</p>
<p>虛擬遠端桌面</p>	<p>遠端桌面可以全螢幕或視窗模式呈現，螢幕顯示大小可以彈性調整。更包括進階功能：訊息板、滑鼠動態同步顯示 (Mouse DynaSync™)、虛擬媒體，以及鍵盤訊號通過 (Keyboard Pass Through)，創造虛擬遠端桌面，讓使用者從遠端操作伺服器，就像在近端一樣。</p>



產品規格

	RCMDP101U	RCMHD101U
連接介面		
控制端連接埠	2 x USB Type-A 母頭 (白) 1 x DisplayPort 母頭 (黑) 1 x Mini Stereo Jack 母頭 (綠) 1 x Mini Stereo Jack 母頭 (粉紅)	2 x USB Type-A 母頭 (白) 1 x HDMI 母頭 (黑) 1 x Mini Stereo Jack 母頭 (綠) 1 x Mini Stereo Jack 母頭 (粉紅)
KVM (電腦) 連接埠	1 x USB Type-B 母頭 (白) 1 x DisplayPort 母頭 (黑) 1 x Mini Stereo Jack 母頭 (綠) 1 x Mini Stereo Jack 母頭 (粉紅)	1 x USB Type-B 母頭 (白) 1 x HDMI 母頭 (黑) 1 x Mini Stereo Jack 母頭 (綠) 1 x Mini Stereo Jack 母頭 (粉紅)
網路連接埠	2 x RJ-45 母頭	
虛擬媒體	1 x USB Mini-B 母頭	
電源	2 x DC 插孔	
序列	2 x RJ-45 母頭	
控制	1 x 6-pin Mini-DIN 母頭 (紫)	
開關		
重置	1 x 內嵌式按鍵 (黑)	
模擬功能		
鍵盤 / 滑鼠	USB	
LED指示燈		
電源	2 (綠)	
視訊	本地控制端 – 4096 x 2160 @ 30 Hz 遠端控制端 – 4096 x 2160	
耗電量	DC 5 V:9.76 W	DC 5 V:10.07 W
作業環境		
操作溫度	0 – 50 °C	
儲存溫度	-20 – 60 °C	
濕度	0 – 80% RH, 無凝結	
機體屬性		
外殼材質	金屬	
重量	0.85 公斤	0.84 公斤
尺寸 (長 x 寬 x 高)	20.00 x 14.93 x 2.85 公分	20.00 x 15.05 x 2.84 公分

產品資訊如有修改或變更，恕不另行通知。

宏正自動科技股份有限公司

221 新北市汐止區大同路二段125號3樓
電話: +886-2-8692-6969 傳真: +886-2-8692-6926
www.aten.com.tw E-mail: Taiwan@aten.com

Released: 01/2023 V3.0

© Copyright 2023 ATEN® International Co. Ltd.
ATEN and the ATEN logo are registered trademarks of ATEN International Co., Ltd.
All rights reserved. All other trademarks are the property of their respective owners.
HDMI · HDMI高畫質多媒體介面及HDMI 標誌為HDMI Licensing Administrator, Inc.在
美國及其他國家的商標或註冊商標。

