

## ECO PDU

### PE5220s

- ATEN推出新一代綠能電源分配器(eco PDU)以強化NRGence產品線，並有效地提升資料中心電力使用的效率；NRGence PE5220s PDU電源分配器為支援20個AC電源插座的智慧型電源分配器，並提供多款配置IEC或NEMA 插座的產品。eco PDU電源分配器可安全、集中且聰明地管理資料中心內IT設備(伺服器、儲存系統、KVM多電腦切換器、網路設備、序列資料裝置…等)的電源(開啟、關閉及循環開關)，並可透過感測器\* 監控資料中心內的環境狀況。

NRGence eco PDU電源分配器提供遠端電源管理及即時電源量測功能 – 可讓您從任何地方透過TCP/IP連線，依照機型差異，控制及監控整支電源分配器、迴路或插座層級的裝置(與PDU連接的裝置)電源狀態。此電源分配器提供多樣的電源分析報告，可依照部門及位置即時顯示電流、電壓及電源消耗。為了能從單一連線有效管理更多的電源插座，eco PDU電源分配器提供菊鍊串接功能，可串接高達5個eco PDU電源分配器。安裝及操作本產品十分快速且容易：只要將連接線插至對應的連接埠，使用友善的瀏覽器介面進行設定及管理。由於eco PDU 支援透過網路更新韌體，您可以從ATEN 公司網站下載最新版本的韌體，以確保擁有產品最新的改善功能。

NRGence eco PDU電源分配器支援第三方SNMP v1、v2及v3管理軟體及NRGence eco Sensors (eco PDU管理軟體)；eco Sensors提供一種簡單方法，可讓您管理多台裝置，直覺且友善的圖形化介面可讓您設定PDU電源分配器及監控其所連接的設備電源狀態。

#### \* 注意

1. 感應器為選購配件，如欲產生更多完整的節能數據及圖表必須安裝感應器，感應器安裝越密集越有助於產生更精確的數據。
2. eco PDUs 需透過網路做存取，建議使用額外網路安全保護機制做存取。

# ECO PDU

## PE5220sA

描述	100-120V 20A 0U 20- 插座 PDU
功能	0- 插座量測 0- 插座切換控制 & 1- 迴路量測
輸入電源插頭	NEMA 5-20P
功率電容	2.4 kW
插座配置	NEMA 5-15R (20)

### 產品特性

#### 連線

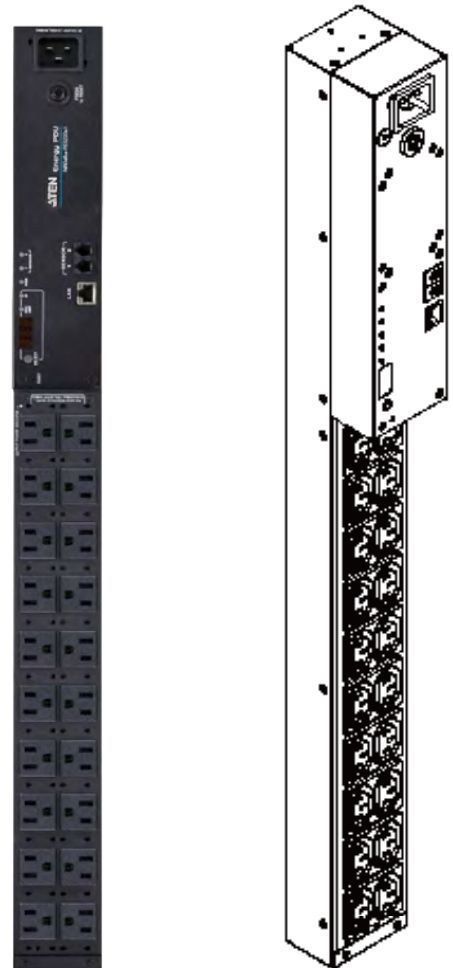
- 支援 10/100 Mbit 乙太網路
- 支援 TCP/IP、UDP、HTTP、HTTPS、SSL、DHCP、SMTP、NTP、DNS、Auto Sense、Ping、SNMP V1、V2&V3、Telnet
- 支援兩層帳號 / 密碼安全機制、IP/MAC 過濾功能、128 位元 SSL、RADIUS
- 支援：eco Sensors, 多種瀏覽器 (IE、Firefox、Chrome、Safari)

#### 量測

- 迴路層級的電源量測及監控
- 環境監控功能：支援外接式溫度 / 溫度 & 濕度感測器以量測及監控機架溫度及濕度
- 支援電流、電壓、電力、電耗、溫度、及濕度量測與閾值設定

#### 插座開關控制

- 永遠開啟



## 產品規格

型號	PE5220sA
<b>電子特性</b>	
額定輸入電壓	100 - 120 VAC
最大輸入電流	20A 最大 ; 16A (UL 降規)
輸入頻率	50-60 Hz
輸入連接介面	1 x NEMA 5-20P
輸入電力	2400 VA(最大) 1920 VA (UL 降規)
插座類型	Total : 20 x NEMA 5-15R
額定輸出電壓	100 - 120 VAC
最大輸出電流 (插座)	NEMA 5-15R : 15A (最大) 12A(UL 降規)
最大輸出電流 (迴路)	20A(最大) 16A (UL降規)
最大輸出電流 (總額)	20A(最大) 16A (UL降規)
斷路器	1 x 20A 無熔絲斷路器
<b>量測</b>	Per Bank level Current, Voltage, VA , PF and KWh Monitoring
插座開關	無
環境感測連接埠	2
<b>量測準確度</b>	Voltage range: 100VAC ~ 250VAC +/-2%
	Power range: 100W ~ 5000W +/- 3%
	Current range: 0.1A~1A +/- 0.1A, 1A~20A +/-2%
<b>機構</b>	
尺寸(高x寬x深)	69.1 x 6.6 x 4.4 公分
運送尺寸(高x寬x深)	77.9x16.7x17.3 公分
重量 / 運輸重量	2.1 / 4 公斤
電源線長度	3 公尺
<b>環境</b>	
操作溫度	0 °C 至 50 °C
儲存溫度	-20 至 60°C
濕度 (操作&儲存)	0 - 80% RH, 無凝結
<b>相容規範</b>	
EMC驗證	FCC Part 15 Class A, 其他依需求
安全驗證	TUV-CB, 其他依需求

### 包裝明細

1. PE5220sA
2. 標準機架安裝配件
3. 快速安裝卡
4. 光碟 (說明書、eco Sensors 軟體)
5. 電源線



機架安裝片

## 選購配件

### 環境感測器

料號	感測器
EA1140	溫度
EA1240	溫度/濕度
EA1340	壓差/溫度

### 線材固定器

料號	描述
2X-EA07	Lok-U-Plug鎖你頭 (10入裝) 專利申請中!
2X-EA08	Lok-U-Plug安裝工具 (4入裝)

- Lok-U-Plug鎖你頭安裝



### 安裝配件



鈕扣型安裝片  
(2X-017G)

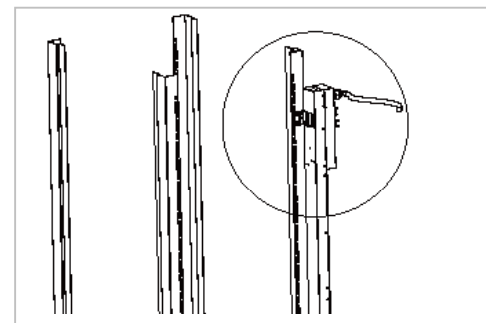


側板型安裝片  
(2X-018G)



2X-018G

- 鈕扣型安裝



## ECO PDU

### PE5220sB

描述	100-240V 20A 0U 20- 插座 PDU
功能	0- 插座量測 0- 插座切換控制 & 1- 迴路量測
輸入電源插頭	NEMA 6-20P
功率電容	4.2 Kw
插座配置	IEC 60320 C13 (20)

### 產品特性

#### 連線

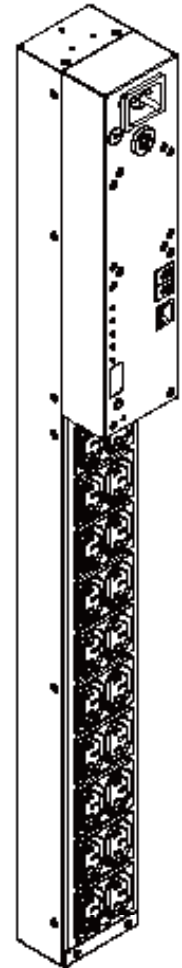
- 支援 10/100 Mbit 乙太網路
- 支援 TCP/IP、UDP、HTTP、HTTPS、SSL、DHCP、SMTP、NTP、DNS、Auto Sense、Ping、SNMP V1、V2&V3、Telnet
- 支援兩層帳號 / 密碼安全機制、IP/MAC 過濾功能、128 位元 SSL、RADIUS
- 支援：eco Sensors, 多種瀏覽器 (IE、Firefox、Chrome、Safari)

#### 量測

- 迴路層級的電源量測及監控
- 環境監控功能：支援外接式溫度 / 溫度 & 濕度感測器以量測及監控機架溫度及濕度
- 支援電流、電壓、電力、電耗、溫度、及濕度量測與閾值設定

#### 插座開關控制

- 永遠開啟



## 產品規格

型號	PE5220sB
<b>電子特性</b>	
額定輸入電壓	100 - 240 VAC
最大輸入電流	20A 最大; 16A (UL 降規)
輸入頻率	50-60 Hz
輸入連接介面	1 x NEMA 6-20P
輸入電力	4160 VA(最大) 3328 VA (UL 降規)
插座類型	Total : 20 x IEC320 C13
額定輸出電壓	100 - 240 VAC
最大輸出電流 (插座)	C13 : 15A (最大) 12A(UL 降規)
最大輸出電流 (迴路)	20A(最大) 16A (UL降規)
最大輸出電流 (總額)	20A(最大) 16A (UL降規)
斷路器	1 x 20A 無熔絲斷路器
量測	Per Bank level Current, Voltage, VA , PF and KWh Monitoring
插座開關	無
環境感測連接埠	2
量測準確度	Voltage range: 100VAC ~ 250VAC +/-2%
	Power range: 100W ~ 5000W +/- 3%
	Current range: 0.1A~1A +/- 0.1A, 1A~20A +/-2%
<b>機構</b>	
尺寸(高x寬x深)	69.1 x 6.6 x 4.4 公分
運送尺寸(高x寬x深)	77.9x16.7x17.3 公分
重量 / 運輸重量	2.1 / 4 公斤
電源線長度	3 公尺
<b>環境</b>	
操作溫度	0 °C 至 50 °C
儲存溫度	-20 至 60°C
濕度 (操作&儲存)	0 - 80% RH, 無凝結
<b>相容規範</b>	
EMC驗證	FCC Part 15 Class A, 其他依需求
安全驗證	TUV-CB, 其他依需求

### 包裝明細

1. PE5220sB
2. 標準機架安裝配件
3. 快速安裝卡
4. 光碟 (說明書、eco Sensors 軟體)
5. 電源線



機架安裝片

## 選購配件

### 環境感測器

料號	感測器
EA1140	溫度
EA1240	溫度/濕度
EA1340	壓差/溫度

### 線材固定器

料號	描述
2X-EA07	Lok-U-Plug鎖你頭 (10入裝) 專利申請中!
2X-EA08	Lok-U-Plug安裝工具 (4入裝)

- Lok-U-Plug鎖你頭安裝



### 安裝配件



鈕扣型安裝片  
(2X-017G)

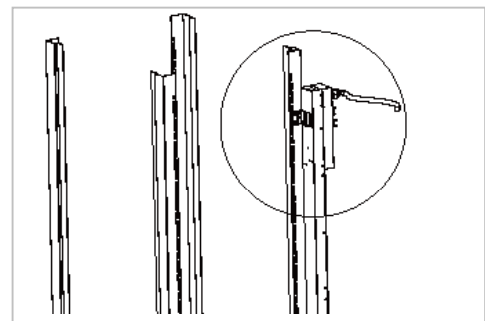


側板型安裝片  
(2X-018G)





2X-018G

- 鈕扣型安裝



## ECO PDU

### PE5220sG

描述	100-240V 16A 0U 20- 插座 PDU
功能	0- 插座量測 0- 插座切換控制 & 1- 迴路量測
輸入電源插頭	IEC 60320 C20 
功率電容	3.7 kW
插座配置	IEC 60320 C13 (20) 

### 產品特性

#### 連線

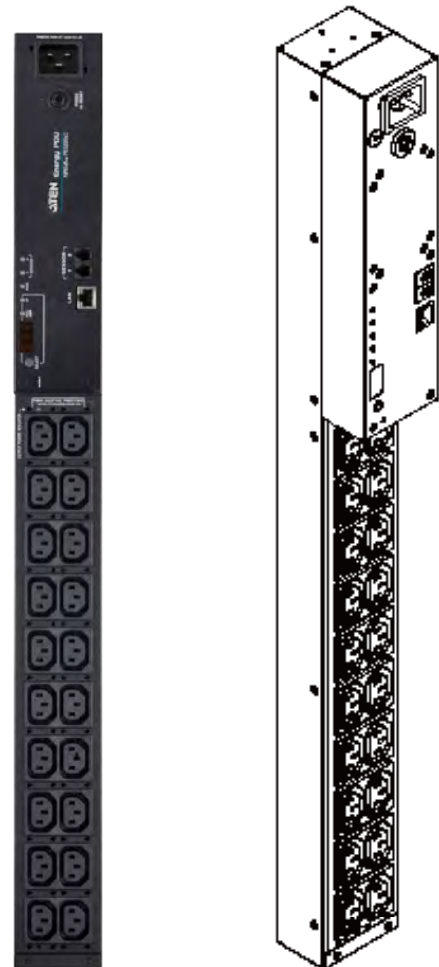
- 支援 10/100 Mbit 乙太網路
- 支援 TCP/IP、UDP、HTTP、HTTPS、SSL、DHCP、SMTP、NTP、DNS、Auto Sense、Ping、SNMP V1、V2&V3、Telnet
- 支援兩層帳號 / 密碼安全機制、IP/MAC 過濾功能、128 位元 SSL、RADIUS
- 支援：eco Sensors, 多種瀏覽器 (IE、Firefox、Chrome、Safari)

#### 量測

- 迴路層級的電源量測及監控
- 環境監控功能：支援外接式溫度 / 溫度 & 濕度感測器以量測及監控機架溫度及濕度
- 支援電流、電壓、電力、電耗、溫度、及濕度量測與閾值設定

#### 插座開關控制

- 永遠開啟



## 產品規格

型號	PE5220sG
<b>電子特性</b>	
額定輸入電壓	100 - 240 VAC
最大輸入電流	16A 最大
輸入頻率	50-60 Hz
輸入連接介面	1 x IEC60320 C20
輸入電力	3680 VA(最大)
插座類型	Total : 20 x IEC320 C13
額定輸出電壓	100 - 240 VAC
最大輸出電流 (插座)	C13 : 10A (最大)
最大輸出電流 (迴路)	16A(最大)
最大輸出電流 (總額)	16A(最大)
斷路器	1 x 16A 無熔絲斷路器
量測	Per Bank level Current, Voltage, VA , PF and KWh Monitoring
插座開關	無
環境感測連接埠	2
量測準確度	Voltage range: 100VAC ~ 250VAC +/-2%
	Power range: 100W ~ 5000W +/- 3%
	Current range: 0.1A~1A +/- 0.1A, 1A~20A +/-2%
<b>機構</b>	
尺寸(高x寬x深)	69.1 x 6.6 x 4.4 公分
運送尺寸(高x寬x深)	77.9x16.7x17.3 公分
重量 / 運輸重量	2.1 / 4 公斤
電源線長度	3 公尺
<b>環境</b>	
操作溫度	0 °C - 50 °C UL 60950 ( EN 60950 降規 0 °C - 30°C )
儲存溫度	-20 至 60°C
濕度 (操作&儲存)	0 - 80% RH, 無凝結
<b>相容規範</b>	
EMC驗證	CE, 其他依需求
安全驗證	TUV-CB, CE-LVD, 其他依需求

### 包裝明細

1. PE5220sG
2. 標準機架安裝配件
3. 快速安裝卡
4. 光碟 (說明書、eco Sensors 軟體)
5. 電源線



機架安裝片

## 選購配件

### 環境感測器

料號	感測器
EA1140	溫度
EA1240	溫度/濕度
EA1340	壓差/溫度

### 線材固定器

料號	描述
2X-EA07	Lok-U-Plug鎖你頭 (10入裝) 專利申請中!
2X-EA08	Lok-U-Plug安裝工具 (4入裝)

#### • Lok-U-Plug鎖你頭安裝



### 安裝配件



鈕扣型安裝片  
(2X-017G)



側板型安裝片  
(2X-018G)



2X-018G

