

## Slim DVI-D / HDMI / DisplayPort KVM over IP 訊號延長器 KE6900ST / KE8900ST / KE8900SR / KE9900ST

KE6900ST / KE8900ST / KE8900SR / KE9900ST Slim DVI-D / HDMI / DisplayPort KVM over IP 訊號延長器為體積輕巧、價格實惠、以 IP 為主的高性能傳送裝置 (KE6900ST / KE8900ST / KE9900ST) 以及接收裝置(KE8900SR) ，可透過內部網路從遠端 USB 控制端 (USB 鍵盤、USB 滑鼠、DVI-D / HDMI / DisplayPort 螢幕) ，使用者可將電腦放置在與工作站隔離、安全且溫控的環境。所有延長器皆可與任何 KE 系列\*的接收裝置或傳送裝置搭配使用，方便使用者依據預算選擇最具成本效益的解決方案。

KE6900ST、KE8900ST、KE9900ST 支援來自電腦的 DVI-D / HDMI / DisplayPort 視訊影像輸入，以及 DisplayPort / DVI / HDMI 螢幕輸出。KE8900SR 支援 HDMI 螢幕輸出，提供視訊解析度最高達 1920 x 1200 及無損壓縮與低視訊延遲的傳輸能力。該訊號延長器亦支援虛擬媒體功能及 RS-232 序列命令控制。此外，除了 DC 電源插孔外，KE8900ST / KE9900ST 傳送裝置亦配備一組額外的 DC 接地端子，使安裝更為便利。

KE6900ST / KE8900ST / KE8900SR / KE9900ST 可安裝於桌面、固定於牆上、或是透過其節省空間的 0U 機架安裝設計設置於機架後方。此外，KE8900S 可支援各種不同方式的配置以滿足不同的工作環境，如單點對單點、單點對多點、多點對單點，或與 KVM over IP Matrix 管理軟體 (CCKM) 結合，以多點對多點的配置方式整合為一個 KVM over IP Matrix (矩陣模式) 系統，可針對不同的工作環境進行彈性的佈線安裝。

KVM over IP 訊號延長器提供多種配置方式，例如自接收裝置的 OSD 畫面、CCKM 管理軟體、或 RS-232 / Telnet 文字選單。全新安全性功能亦提供額外的保護，例如支援用於安全影像 / 鍵盤 / 滑鼠 / USB 資料傳輸的 AES 加密技術，而 RADIUS / LDAP / AD 或遠端使用者認證，也為連線安全性提供了加強的保護。

透過 CCKM 管理 KVM over IP 訊號延長器能享有更多進階功能，例如無邊界切換、快速切換、電視牆配置、多螢幕設定、影像檔案排程，自動偵測相同子網路上所有 KVM over IP 訊號延長器，以達到快速安裝或配置的目的。另外，可提供使用者名稱 / 密碼認證及授權，請參考 CCKM 網頁獲取更多資訊。

當不搭配 CCKM 管理軟體時，KVM over IP 訊號延長器另外提供 Slim Matrix 模式。在 Slim Matrix 模式之下，可以連接最多 12 台 KE6900ST / KE8900ST / KE9900ST 的傳送裝置，並搭配無數量限制的接收裝置。亦即最多可使用 12 個 IP 來設定傳送裝置。

KVM over IP 矩陣系統的全方位功能滿足各式工作環境對於配置、監控、操作、控制或延伸電腦存取距離的使用需求，為控制中心、廣播、多媒體、製造等多元產業的首選解決方案。

備註: 請造訪 [www.aten.com](http://www.aten.com) 以取得 KE 系列訊號延長器機種清單。

KE6900ST 前視圖



KE6900ST 背視圖



KE8900ST 前視圖



KE8900ST 背視圖



KE8900SR 前視圖



KE8900SR 背視圖



KE9900ST 前視圖



KE9900ST 背視圖



**HDMI™**  
HIGH-DEFINITION MULTIMEDIA INTERFACE

## 產品特性

### 進階功能\*

- 提供無損低延遲的影像壓縮品質，視訊影像解析度可達 1920 x 1200 @ 60Hz
- ATEN Matrix Link app — 提供用戶立即連接至傳送端及接收端，在iPad上可即時進行連接埠及設定檔切換
- 快速切換 — 可於遠端接收端顯示器上快速切換不同的傳送端視訊影像，在0.3秒內即可完成切換
- 彈性連線方式 — 運用多台訊號延長器進行矩陣型配置連線，達到多螢幕安裝及電視牆等應用
- 推拉共享內容 (Push and Pull) — 僅需一次點擊 (滑鼠) 即可共享內容
- 無邊界切換 (Boundless Switching) — 只須將滑鼠游標移至螢幕邊界並超過邊界範圍後，即可於不同接收端 (Rx) 間切換操作
- 強大的電視牆功能 — 可於每組視圖配置多組電視牆最高達 12 x 12 拼接 (至多144台顯示器)
- 先進的排程功能 — 可預設連線時間及日期，提升效率並節省成本
- 虛擬傳送端 (Virtual Transmitter) — 可獨立串流傳輸不同傳送端的影像、音訊、USB、及序列來源檔案
- 支援內部與外部驗證 — 外部驗證支援 LDAP、Active Directory、RADIUS、及TACACS+

- 先進的使用者授權設定功能 — 管理人員可於傳送端 (Tx) 裝置設定四組允許權限存取模式，以利不同使用者間協同合作或避免互相干擾
- 可根據不同使用者及群組，設定不同的 KVM over IP 訊號延長器裝置存取及控管權限
- 最多可將四組 KVM over IP 傳送端設定為影像群組，以支援多螢幕應用

附註：須透過 CCKM 管理 KVM over IP 訊號延長器裝置，方可支援表列的進階功能

### Slim Matrix 模式

- 不須搭配 CCKM 即可進行管理
- 快速切換 — 可於遠端接收端顯示器上快速切換不同的傳送端視訊影像，在 0.3 秒內即可完成切換 (OSD 僅可在 Slim Matrix 模式下使用)
- 熱鍵切換連接埠 — 支援使用預先設定的熱鍵 Ctrl + F1 ~ Ctrl + F12 切換不同傳送裝置
- 支援主要伺服器重新連接通知

### 硬體

- 支援高速 USB 儲存傳輸
- 支援 HDMI (僅 KE8900S)
- Auto-MDIX — 自動偵測線材類型
- 內建 8kV / 15kV 靜電防護及 1kV 突波防護
- 體積輕巧且無風扇設計，提供節能並安靜操作
- 可透過 Gigabit Ethernet (GbE) 連接埠連接網路
- 可安裝於機架或壁掛

### 管理

- OSD (On Screen Display) — 可由接收端 (Rx) 裝置上的 OSD (On Screen Display) 選單配置傳送端 (Tx) 及接收端 (Rx) 裝置
- EDID Expert™ — 可選擇 EDID 設定的模式，能確保在不同螢幕間依然擁有最佳的解析度並提供順暢的畫面顯示
- 畫面預覽 (Panel Array™ Mode) — 允許使用者在單一畫面上檢視最多 36 台顯示器的視訊影像
- 影像壓縮等級選項功能 — 使用者可調整影像品質 (提升或降低) 以取得適當的網路頻寬
- 支援命令列介面 (CLI) — 管理員可使用 CLI 或協力廠商的應用程式，透過 RS-232 或 TCP/IP 控制所有 KVM over IP 訊號延長器裝置
- RS-232 序列連接埠 — 使用者可連線至序列終端機進行 TextMenu、CLI、或配置設定觸控螢幕和條碼掃描器之類的序列裝置
- 支援所有 KE 訊號延長器

### 安全性

- 專用的區域網路連接埠直接連接 KE 裝置，可與外部企業網路隔離
- 安全資料傳輸 — 支援 128-bit AES 加密技術，強化傳輸安全性
- 支援業界標準 TLS 資料加密協定以確保自瀏覽器登入的安全性

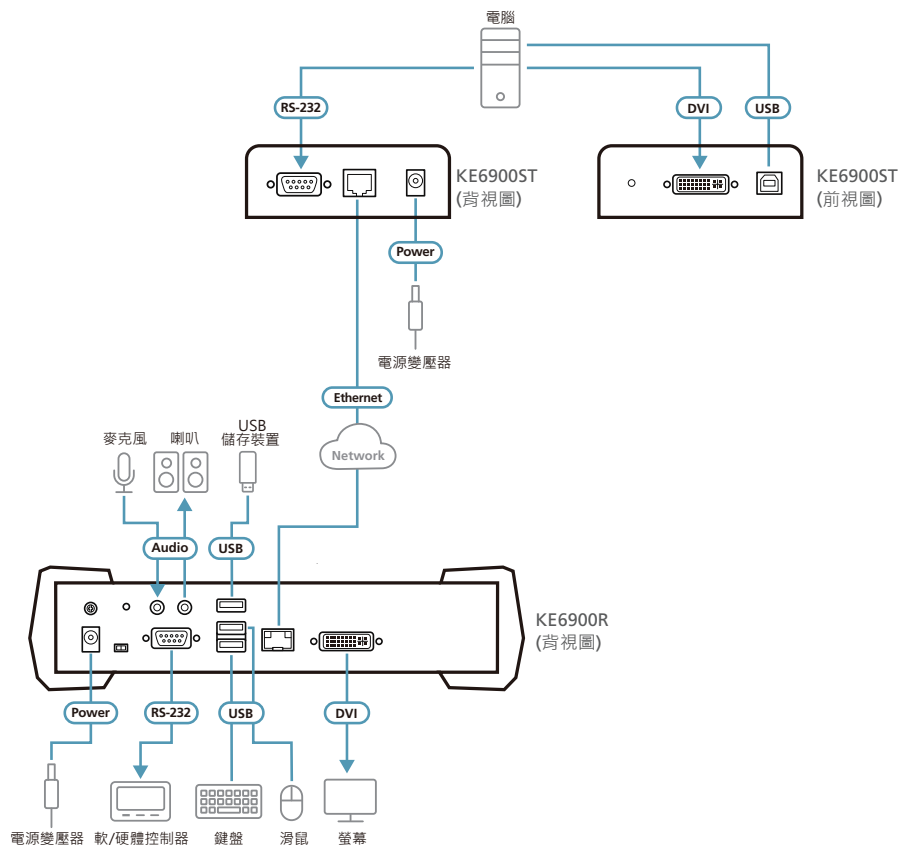
### 虛擬媒體

- 虛擬媒體功能可加強資料傳輸性能，可從遠端輕鬆地執行檔案傳輸、作業系統修補、軟體安裝以及問題診斷測試
- 支援 USB 2.0 DVD / CD 光碟機、USB 巨量儲存設備、電腦硬碟及 ISO 影像
- 支援智慧卡及 CAC Reader

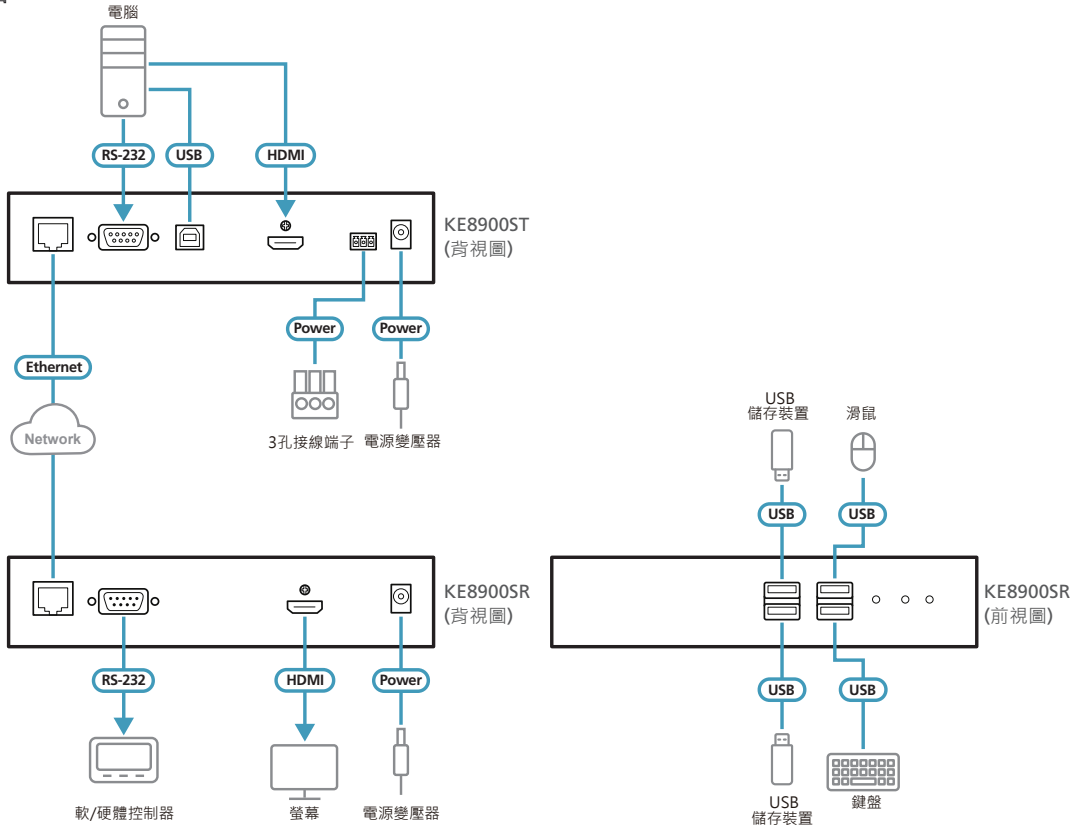
## 效益

Over IP 延伸	將傳送端 (Tx) 和接收端 (Rx) 裝置連線至網路後，透過區域網路，電腦的 KVM 控制端可從任何距離連接到欲控制的電腦。且透過單條 Cat 5e/6 線材連接 Tx 和 Rx 裝置，與電腦的 KVM 控制端的距離可最遠延伸至 100 公尺。標準 IP 協定確保設備能與使用者現有的 IT 基礎設備及操作者技能高度相容。
具彈性的配置	KVM over IP 訊號延長器能讓使用者完整控制從區域網路上的任一 Rx (接收端) 存取、共享和切換 Tx (傳送端) 所連線之電腦。具彈性的配置能實現一對一、一對多、多對一或多對多的電腦對 KVM 控制端連線。
卓越的影像品質	無論控制端位於多遠，ATEN 先進的影像處理器可確保使用者在遠端螢幕上體驗觀看到相同逼真鮮明的影像品質。
進階的安全功能	符合企業等級的安全標準 (AES 加密技術強化傳輸安全性及 TLS 資料加密協定)。KVM over IP 訊號延長器還提供不同層級的使用者名稱 / 密碼認證及授權機制。
先進的管理系統	搭配直覺、簡單易用的網頁形式 GUI，CCKM 讓使用者透過網路，輕鬆地管理相同網路上所有的 KVM over IP 訊號延長器裝置。
無邊界切換 (Boundless Switching)*	<p>只須將滑鼠游標移至螢幕邊界並超過邊界範圍後，即可於不同接收端 (Rx) 間切換操作。無邊界切換技術不僅加速使用者切換接收端的速度，並提供直覺流暢的操作方式，利於即時監控與管理。</p> <p>附註：*此 KVM over IP 訊號延長器進階功能，需透過 CCKM 管理，方可支援上述功能。</p>

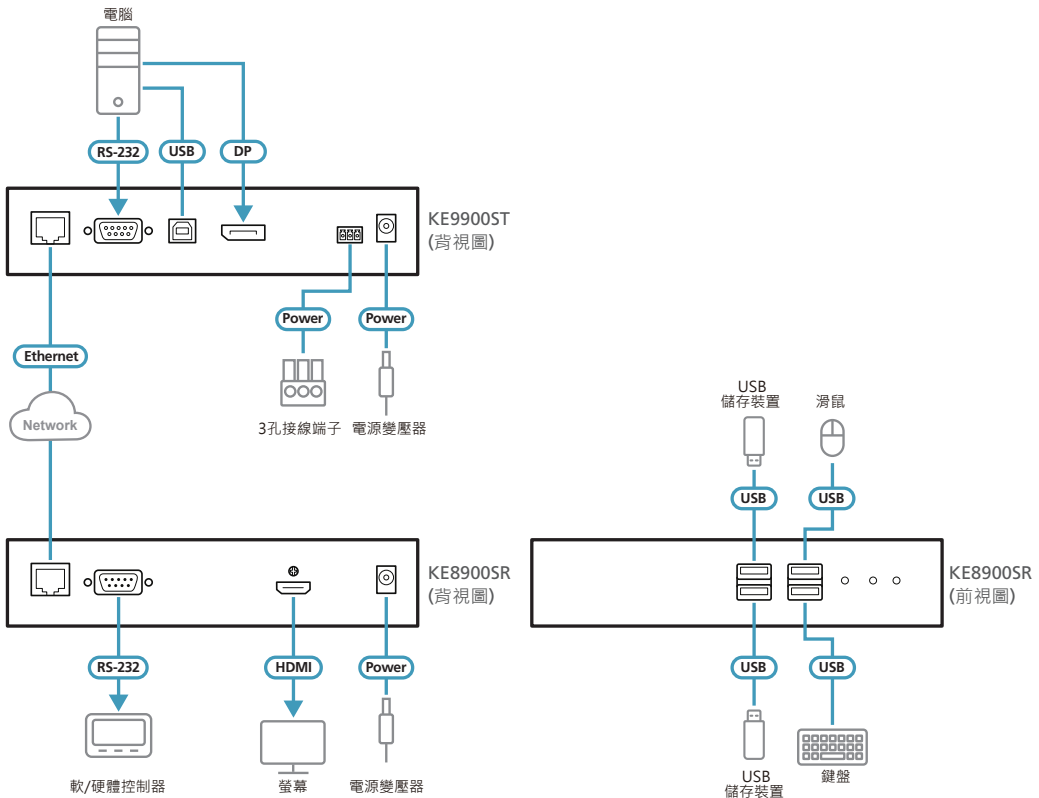
## KE6900ST 連線圖



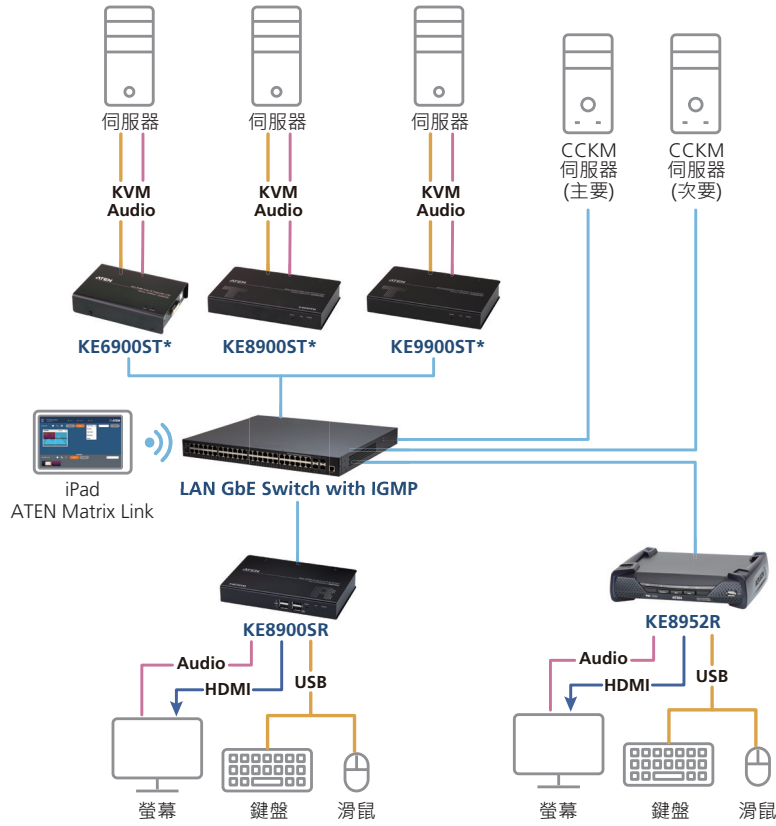
### KE8900S 連線圖



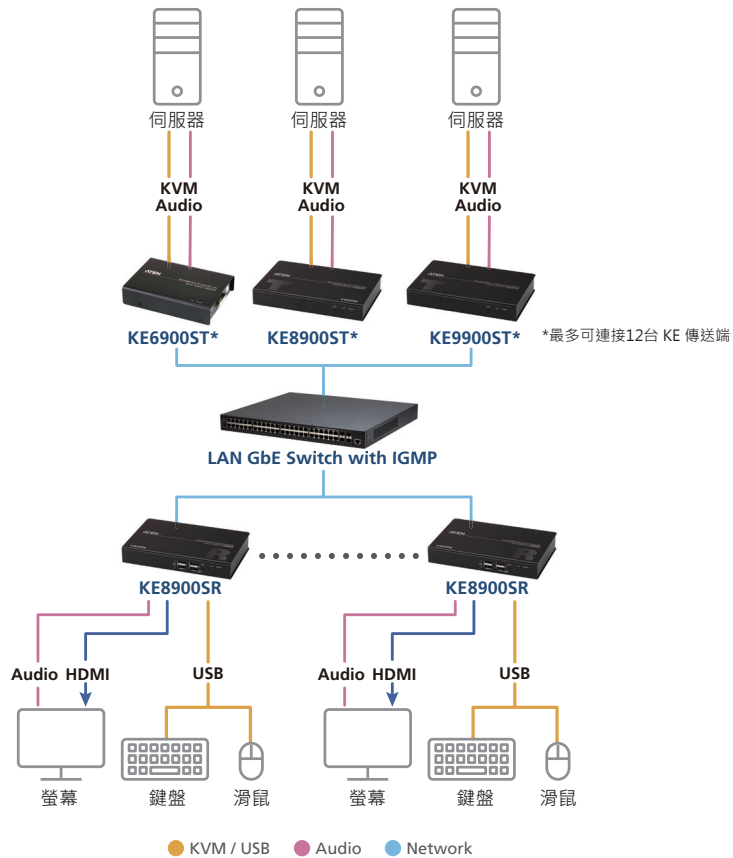
### KE9900ST 連線圖



情境連線圖



Slim Matrix Mode 安裝連線圖



## 產品規格

KE6900ST	
<b>連接介面</b>	
KVM 連接埠	1 x USB Type-B母頭 (白) 1 x DVI-D 母頭 (白) 1 x DB-9 母頭 (黑)
電源	1 x DC Jack (黑)
LAN 連接埠	1 x RJ-45 (黑)
<b>開關</b>	
重置	1 x 半嵌式按鍵
<b>LEDs</b>	
10/100/1000 Mbps	1 (綠 / 橘)
電源	1 (藍)
<b>模擬功能</b>	
鍵盤 / 滑鼠	USB
<b>耗電量</b>	DC 5 V:3.35 W
<b>視訊解析度</b>	最高可達1920 x 1200 @ 60 Hz
<b>作業環境</b>	
操作溫度	0 – 50 °C
儲存溫度	-20 – 60 °C
濕度	0 – 95% RH, 無凝結
<b>機體屬性</b>	
外殼材質	金屬
重量	0.43 公斤
尺寸 (長 x 寬 x 高)	14.39 x 10.30 x 3.00 公分

	KE8900ST	KE8900SR
<b>連接介面</b>		
虛擬媒體	無	2 x USB Type-A 母頭 (黑)
KVM 連接埠	1 x USB Type-B 母頭 (白) 1 x HDMI 母頭 (黑) 1 x DB-9 母頭 (黑)	2 x USB Type-A母頭 (黑) 1 x HDMI 母頭 (黑) 1 x DB-9 公頭 (黑)
電源	1 x DC Jack (黑) 1 x 3孔接地端子接頭 (綠)	1 x DC Jack (黑)
LAN 連接埠	1 x RJ-45 (黑)	
<b>開關</b>		
重置	1 x 半嵌式按鍵	
<b>LEDs</b>		
10/100/1000 Mbps	1 (10: 橘 / 100: 橘 & 綠 / 1000: (綠)	
電源	1 (藍)	
<b>模擬功能</b>		
鍵盤 / 滑鼠	USB	
<b>耗電量</b>	DC 5 V:4.3 W DC 48 V:6.61 W	DC 5 V:4.35 W
<b>視訊解析度</b>	最高可達 1920 x 1200 @ 60 Hz	
<b>作業環境</b>		
操作溫度	0 – 50 °C	
儲存溫度	-20 – 60 °C	
濕度	0 – 95% RH, 無凝結	
<b>機體屬性</b>		
外殼材質	金屬	
重量	0.65 公斤	0.64 公斤
尺寸 (長 x 寬 x 高)	18.20 x 11.75 x 2.87 公分	

KE9900ST	
<b>連接介面</b>	
KVM 連接埠	1 x USB Type-B 母頭 (白) 1 x DisplayPort 母頭 (黑) 1 x DB-9 母頭 (黑)
電源	1 x DC Jack (黑) 1 x 3孔接地端子接頭 (綠)
LAN 連接埠	1 x RJ-45 (黑)
<b>開關</b>	
重置	1 x 半滾式按鍵
<b>LEDs</b>	
10/100/1000 Mbps	1 (10: 橘 / 100: 橘 & 綠 / 1000: 綠)
電源	1 (藍)
<b>模擬功能</b>	
鍵盤 / 滑鼠	USB
<b>耗電量</b>	
視訊解析度	DC 5 V:4.75 W DC 48 V:6.97 W 最高可達1920 x 1200 @ 60 Hz
<b>作業環境</b>	
操作溫度	0 – 50 °C
儲存溫度	-20 – 60 °C
濕度	0 – 95% RH, 無凝結
<b>機體屬性</b>	
外殼材質	金屬
重量	0.65 公斤
尺寸 (長 x 寬 x 高)	18.20 x 11.75 x 2.87 公分

產品資訊如有修改或變更，恕不另行通知。

## 宏正自動科技股份有限公司

221 新北市汐止區大同路二段125號3樓  
電話: +886-2-8692-6969 傳真: +886-2-8692-6926  
www.aten.com.tw E-mail: Taiwan@aten.com

Released: 03/2023 V1.0

© Copyright 2023 ATEN® International Co., Ltd.  
ATEN and the ATEN logo are registered trademarks of ATEN International Co., Ltd.  
All rights reserved. All other trademarks are the property of their respective owners.  
HDMI、HDMI高畫質多媒體介面及HDMI標誌為HDMI Licensing Administrator, Inc.在美國及其他國家的商標或註冊商標。

