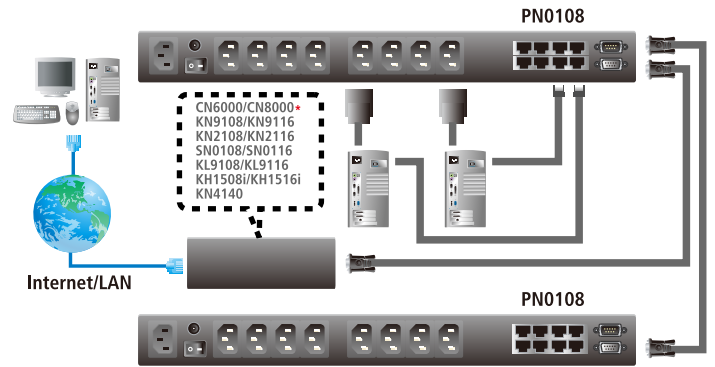


PN0108

Power over the NET

ALTUSCN™
Enterprise KVM Solutions by ATEN



데이지 체인을 이용해 15대의 장비를 추가로 연결 가능

- 확장
데이지체인
- 리모트 UI
브라우저, 자바 클라이언트
- 새로운 OS 지원
Vista



■ PON 입력 포트 - 데이지 체인을 지원하며, TCP/IP 제어가 가능한 모듈에 연결하거나, 로컬 관리자 콘솔로 사용



■ 과전류 보호 및 복구를 위한 Circuit Breaker

제품특징

- 8개의 주소가 있는 전원 출력이 전 세계 어디에서든 데이터 센터에 있는 장치를 원격으로 다시 시작하도록 함
- 16대의 PN0108 유닛을 데이지 체이닝 연결하여 최대 128개의 전원 출력을 제어
- ATEN CN6000, KN9116, PN9108, SN0108, SN0116과 완벽하게 호환됨
- 각 포트를 설정, 제어 및 모니터링을 위해 쉬운 관리 GUI(자바 혹은 윈도우 기반)를 사용
- 2단계 보안
- 각 AC 출력 포트에 과전류 보호 및 복구 회로
- 각 회로에 맞게 과전류 보호를 위한 설정 가능한 전원 켜기 순차 방식
- 98SE/ME/NT/2000/XP/2003 시스템에 추가 COM 포트 연결을 통한 안전 전원 차단 기능
- 각 포트에 수동으로 R/LP 버튼을 눌러 로컬 제어 및 원격 제어 사이를 스위칭
- 세션 타임아웃 설정 가능

구 분		PN0108
전원 입력		1 x IEC 60320/C14 (M)
전원 출력		8 x IEC 60320/C13 (F)
연결 부분	PON 입력	1 x DB-9 (F)
	PON 출력	1 x DB-9 (M)
	Safe Shutdown	8 x 6-pin Safe Shutdown Jacks
스위치		리셋, 전원, F/W 업그레이드, 아웃렛 On/Off, 리모트 On/Off
LED		아웃렛 전원, 리모트 액세스, 스테이션 ID
전원 입력 범위 (총입력)		100 - 120V; 50/60Hz, 12A 220 - 240V; 50/60Hz, 10A
전원 출력 범위	각 포트	100 - 120V; 50/60Hz, 9A (Max.) 220 - 240V; 50/60Hz, 9A (Max.)
	합계	100 - 120V; 50/60Hz, 11A (Max.) 220 - 240V; 50/60Hz, 9A (Max.)
소비전력	부하없음	120V/15W; 230V/15W
	최대 부하	120V/1440W; 230V/2300W
	동작온도	0 - 40 °C
환경	보관온도	-20 - 60 °C
	습도	비응축 상태에서 0 - 80% RH
	재질	금속
제품외관	무게	3,70 kg
	크기 (L x W x H)	43,72 x 21,00 x 4,40 cm (19"/1U)

한국 에이텐 ATEN Advance Co., Ltd.

서울 성동구 성수2가3동 278-20 이글타운 303호

TEL : 02)467-6789 FAX : 02)467-9876 E-mail : aten@aten.co.kr

www.aten.co.kr

ATEN
Simply Better Connections™