

# HDMI HDBaseT-Lite 송신기 US 월 플레이트 VE1801UST

- ATEN VE1801UST는 단일 Cat 5e/6/6a 또는 ATEN 2L-2910 Cat 6 케이블을 통해 4K 신호를 최대 40m까지 보낼 수 있도록 설계되었습니다. VE1801UST는 US 월 플레이트 디자인으로 1-gang 접합 박스에 편리하게 설치할 수 있습니다. HDMI 신호 전송 시 3D, Deep Color, 손실 없는 임베디드 HD 오디오 포맷을 지원합니다.

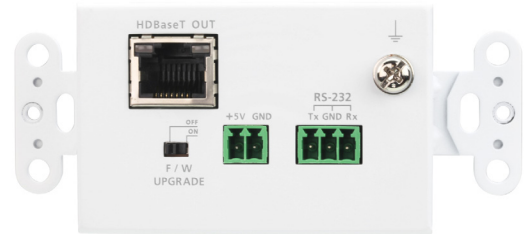
컴팩트한 월 플레이트 디자인으로 부피를 차지하는 케이블 없이 깔끔하고 편리한 설치가 가능합니다. 따라서 VE1801UST는 회의실, 디지털 교육 환경 등 필요한 모든 장소에서 사용할 수 있습니다.



VE1801UST 전면

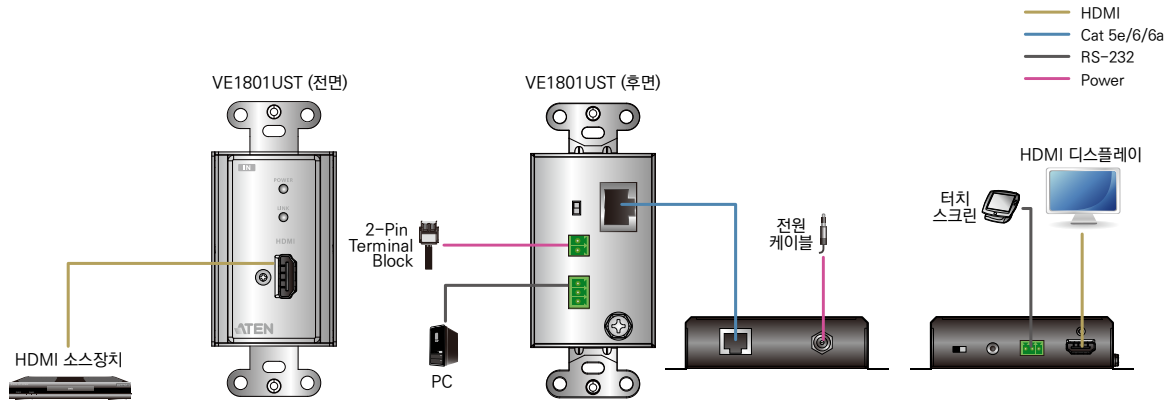


VE1801UST 후면



## 특징

- 단일 Cat 5e/6/6a 또는 ATEN 2L-2910 Cat 6 케이블을 통해 우수한 화질의 HDMI 신호 연장
- 4K 최대 40 m
- 1080p 최대 70 m
- HDMI 1.4 (3D, Deep color, 4K); HDCP 2.2 호환
- 1-gang 접합 박스에 설치 가능한 디자인
- RS-232 채널 전송 지원
- Consumer Electronic Control (CEC) 기능으로 상호 연결된 HDMI 기기들을 하나의 리모컨으로 제어 가능
- HDBaseT 전파 방해 방지 - HDBaseT 기술을 이용해 고화질 비디오 전송 시 신호 간섭 방지
- 장치 상태 LED 표시
- 와이드 스크린 포맷 지원
- 8KV / 15 KV ESD 보호 회로 내장
- 플러그 앤 플레이



주의: ATEN은 VE802R (with RS-232 channel) or VE801R 사용을 추천합니다.

## 사양

특징	VE1801UST
<b>비디오 입력</b>	
인터페이스	1 x HDMI Type A Female (Black)
임피던스	100 Ω
최대거리	3 m
<b>비디오</b>	
최대 데이터 전송 속도	10.2Gbps (3.4Gbps per lane)
최대 픽셀 클럭	340 MHz
호환	HDMI (3D, Deep Color, 4K) HDCP 호환 Consumer Electronics Control (CEC)
최대 해상도/거리	최대 4K@35m (Cat 5e/6) / 40m (Cat 6a/ATEN 2L-2910 Cat6); 1080p@60m (Cat 5e/6) / 70m (Cat 6a/ATEN 2L-2910 Cat6) *4K 지원: 4096 x 2160 / 3840 x 2160 @ 60Hz (4:2:0); 4096 x 2160 / 3840 x 2160 @ 30Hz (4:4:4)
<b>오디오</b>	
입력	1 x HDMI Type A Female (Black)
<b>제어</b>	
RS-232 채널	1 x Terminal Block, (3 pole, Green)
<b>커넥터</b>	
전원	1 x Terminal Block (2 pole, Green)
장치간 연결	1 x RJ-45 Female
소비전력	DC5V:1.75W
<b>사용 환경</b>	
사용 온도	0 - 40°C
보관 온도	-20 - 60°C
습도	비응축 상태에서 0% - 80% RH
<b>제품 외관</b>	
재질	금속
무게	0.17 kg
크기 (L x W x H)	10.41 x 4.44 x 4.10 cm

제품 정보는 예고 없이 변경 될 수 있습니다.

### ATEN KOREA Co., Ltd.

서울시 금천구 디지털로9길 32 (가산동) 갑을그레이트밸리 B동 303호

Tel: 02) 467-6789 Fax: 02) 467-9876

www.aten.co.kr E-mail: sales@aten.co.kr

Publish Date: 11/2018 V1.0



© Copyright 2018 ATEN® International Co., Ltd.  
ATEN and the ATEN logo are trademarks of ATEN International Co., Ltd.  
All rights reserved. All other trademarks are the property of their respective owners.