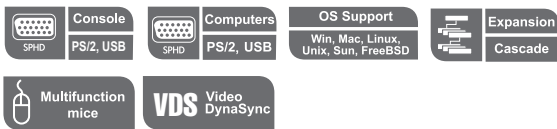


# 8/16 – 포트 PS/2 – USB VGA KVM 스위치

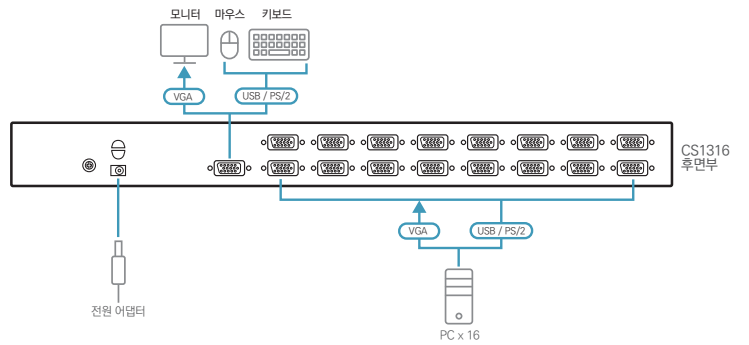
## CS1308 / CS1316

CS1308 / CS1316 을 사용하면 단일 콘솔 (키보드, 마우스, 모니터) 에서 최대 64 개 또는 256 대의 컴퓨터를 접속, 제어할 수 있습니다. 최대 16 개의 추가 스위치를 캐스케이드 방식으로 연결하여 단일 KVM 콘솔에서 제어할 수 있는 총 64 개 또는 256 개의 컴퓨터에 연결할 수 있습니다. CS1308/CS1316 은 콘솔과 컴퓨터에 USB 및 PS/2 연결을 지원합니다.



### 제품 특징

- 하나의 USB-PS/2 콘솔로 8/16 대의 컴퓨터 제어
- 최대 2 단계 캐스케이드로 최대 64 대 또는 256 대 컴퓨터 제어
- 듀얼 인터페이스
  - PS/2 또는 USB 키보드, 마우스가 있는 컴퓨터 지원
- 멀티플랫폼 지원 - Windows, Linux, Mac, Sun
- Video DynaSync™ - 독점 ATEN 기술로 부팅 시 디스플레이 문제를 해결하고 포트 간 전환시 해상도 최적화
- Mac, Sun, PC 용 USB 키보드 지원
- 자동 PS/2, USB 인터페이스 감지
- USB 또는 PS/2 키보드 및 마우스 에뮬레이션
  - 콘솔 포커스가 다른곳에 있는 경우에도 컴퓨터 부팅
- 우수한 비디오 품질 - 최대 2048 x 1536; DDC2B 지원
- 전면 패널의 푸쉬 버튼, 핫키, 다국어 OSD(on-screen display) 메뉴를 통한 컴퓨터 선택
- 2 단계 암호 보안 - 인증 사용자만 컴퓨터 보기 및 제거 가능; 각각 별도 프로파일이 있는 최대 4 명의 사용자와 1 명의 관리자
- 자동 스캔 기능으로 선택 컴퓨터 모니터링 가능
- 핫 플러그 - 스위치 전원을 끄지 않고도 컴퓨터 추가, 제거 가능
- 핫키 및 OSD 를 통한 부저 켜기 / 끄기
- 펌웨어 업그레이드 가능
- 소프트웨어 필요하지 않음
- 데스크탑 또는 랙 마운트용으로 설계 (19 인치 시스템 랙, 1U)



### 제품 사양

	CS1308	CS1306
<b>컴퓨터 연결</b>		
다이렉트	8	16
최대	64 (via Cascade)	256 (via Cascade)
포트 선택	OSD, Hotkey, Pushbutton	
<b>커넥터</b>		
콘솔 포트	1 x SPHD Male (Yellow)	1 x SPHD Male (Yellow)
KVM 포트	8 x SPHD Female (Yellow)	16 x SPHD Female (Yellow)
펌웨어 업그레이드	1 x RJ-11 Female (Black)	
전원	1 x DC Jack	
<b>스위치</b>		
포트	8 x Pushbutton	16 x Pushbutton
펌웨어 업그레이드	1 x Slide	
<b>LED</b>		
온라인	8 (Orange)	16 (Orange)
선택	8 (Green)	16 (Green)
전원	1 (Dark Green)	1 (Dark Green)
<b>에뮬레이션</b>		
키보드 / 마우스	PS/2, USB	
비디오	2048 x 1536 ; DDC2B	
스캔 간격	1 - 255 Seconds (Default: 5 secs)	
소비 전력	DC 5.3 V : 2.34 W : 19 BTU	DC 5.3 V : 3.83 W : 26 BTU
<b>사용 환경</b>		
사용 온도	0 ~ 50 °C	
보관 온도	-20 ~ 60 °C	
습도	비응축 상태에서 0 ~ 80% RH	
<b>제품 외관</b>		
재질	금속	
무게	1.89 kg	2.10 kg
크기 (L x W x H)	43.72 x 16.13 x 4.40 cm	43.72 x 16.13 x 4.40 cm

제품 정보는 예고 없이 변경 될 수 있습니다.

### ATEN KOREA Co., Ltd.

서울시 금천구 디지털로9길 32 (가산동) 갑을그레이트밸리 B동 303호  
 Tel: 02) 467-6789 Fax: 02) 467-9876  
 www.aten.co.kr E-mail: marketing@aten.co.kr

Released: 05/2022 V7.0

© Copyright 2022 ATEN® International Co. Ltd.  
 ATEN and the ATEN logo are registered trademarks of ATEN International Co., Ltd.  
 All rights reserved. All other trademarks are the property of their respective owners.

