

4포트 USB HDMI 멀티뷰 듀얼 레일 와이드 스크린 LCD KVM 스위치 CL3884NW

CL3884NW는 1U 랙 장착형 슬라이드 하우징에 키보드, 18.5 인치 LED 백리트 LCD 모니터, 터치 패드를 통합하여 간단하고 공간을 절약한 효율적인 KVM 기술을 제공합니다. 듀얼 레일 설계로 LCD 모니터, 키보드, 터치 패드는 서로 독립적으로 작동합니다. 공간 활용을 최대화하기 위해 키보드 및 터치 패드 모듈을 사용하지 않을 때 뒤로 슬라이드하여 "숨길" 수 있으며, LCD 모니터는 랙에 수납할 수 있어 편리합니다.

CL3884NW는 실시간 모니터링 기능을 보장하는 이중 콘솔 출력을 제공합니다. 사용자는 두 출력을 모두 제어하여 다음 디스플레이 모드를 표시할 수 있습니다.: PiP(Picture in Picture), PbP(Picture by Picture), PoP(Picture on Picture). 디스플레이 모드에는 표시되는 소스를 사용자 지정할 수 있도록 다양한 레이아웃 옵션을 제공합니다. 또한 최대 2단계까지 캐스캐이드 할 수 있어 최대 16개의 비디오 소스에 도달할 수 있으며 독립적인 키보드와 마우스로 동시에 표시 및 제어할 수 있습니다.

바운드리스 스위칭이 내장된 CL3884NW는 마우스 커서를 제한 없이 화면 경계로 가로질러 다른 컴퓨터로 제어를 전환할 수 있습니다. ATEN의 특허 기술인 Video DynaSync™를 통해 더 나은 디스플레이 해상도와 시스템 간 더 빠른 전환을 즐길 수 있습니다. EDID 모드는 모니터 호환성 문제를 제거하여 원활한 전원 켜기, 고품질 디스플레이를 경험할 수 있습니다.

사용자 편의를 위해 외부 콘솔에서 컴퓨터를 관리하도록 선택할 수 있는 CL3884NW는 전면 패널에 USB 주변 장치 포트, 후면 패널에 외부 KVM 콘솔 포트(USB 키보드/마우스, HDMI 모니터)와 오디오 스피커 연결을 위한 오디오 포트가 있습니다.

CL3884NW는 비디오 품질, 공간 활용, 적응형 배치, 운영 다기능성을 최적화하는 기능으로 모든 산업 환경의 컨트롤룸 요구 사항을 충족합니다.

HDMI™
HIGH-DEFINITION MULTIMEDIA INTERFACE

전면부



후면부



제품 특징

안정성 및 운영 다양성

- 멀티뷰 콘솔은 쿼드뷰, PiP(Picture in Picture), PbP(Picture by Picture), PoP(Picture on Picture) 등의 디스플레이 모드로 한 화면에 최대 4개의 비디오 소스 제어
- 빠른 접근 도구 모음 - 편집을 위한 직관적인 사용자 인터페이스
- 최대 2개의 콘솔 디스플레이를 위해 USB / HDMI 커넥터를 통해 추가 콘솔 지원*
- 디스플레이 모드 레이아웃 사용자 정의 가능
- 우수한 비디오 품질 - 1920 x 1200 @ 60 Hz 해상도 지원
- 푸시 버튼, 핫키, OSD, RS-232 명령을 통한 컴퓨터 선택
- 바운드리스 스위칭 - 화면 창에서 마우스 커서를 다른 화면으로 이동시키는 간단한 방법으로 비디오 소스 전환
- Video DynaSync™ - 부팅 디스플레이 문제 제거 및 다른 소스 간 전환시 해상도를 최적화하는 독점 ATEN 기술
- 사용자 보기 요구 사항에 맞게 PiP 또는 PbP의 크기 조정 및/또는 재배치
- EDID Expert™ - 부드러운 전원 켜기, 고품질 디스플레이, 다양한 화면에서 최상의 비디오 해상도를 위한 최적의 EDID 설정 선택
- 최대 2단계 캐스케이드 - 최대 16대의 컴퓨터 제어(최대 4 x 4 멀티뷰 모드 포함)
- 오토 스캔 모드 - 선택한 컴퓨터의 지속적인 모니터링 가능
- 브로드 캐스트 모드 - 콘솔에서 모든 컴퓨터로 명령을 보내 동시 작업 수행 가능
- 핫 플러그 가능한 전면 패널의 USB 주변 장치 포트 추가

* 두 출력 모두 멀티뷰 디스플레이 모드의 조합을 동시에 제공할 수 있습니다. 그러나 사용자는 두 출력 중 하나만 전체 화면 모드로 설정할 수 있습니다.

공간 활용 최적화

- ATEN이 설계한 독점적인 LED조명으로 키보드와 터치 패드를 비취 저조도 환경에서도 가시성 확보
- 상단 및 하단 간 여유 공간이 있는 듀얼 레일 하우징에 18.5 인치 LED 백릿 와이드 스크린 LCD 모니터가 내장된 KVM 콘솔로 1U 시스템 랙에서 원활하게 작동
- 듀얼 레일 설계로 LCD 모니터와 키보드/터치 패드 모듈이 독립적으로 작동
- 콘솔 잠금 - 미사용시 콘솔을 제자리에 안전하게 잠금 상태로 유지

유연한 설치

- 표준 랙 마운트 키트 포함
- 간편 설치 옵션을 포함한 랙 마운트 키트(옵션)*
- 소프트웨어 필요 없음
- 펌웨어 업그레이드
- 핫 플러그 지원

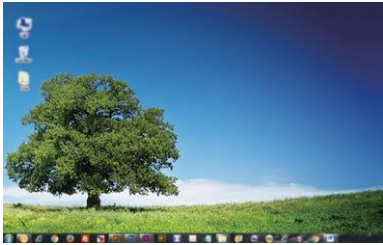
*제품 정보는 ATEN 대리점에 문의 하십시오.

주요 제품 특징

유연한 디스플레이 모드	쿼드뷰, PiP(Picture in Picture), PbP(Picture by Picture), PoP(Picture on Picture) 및 전체 화면 모드를 지원합니다. 각 비디오 소스의 크기와 위치를 변경할 수 있으며 필요에 따라 쉽게 클릭하여 PC 제어를 제어할 수 있습니다.
바운드리스 스위칭	바운드리스 스위칭은 ATEN의 특허 기술입니다. 마우스 커서를 다른 창으로 이동하는 것으로 여러 소스 간 KVM 제어를 전환할 수 있습니다. 마우스 커서를 다른 원하는 방향으로 이동하고 대상 컴퓨터에 즉시 접속할 수 있습니다.
확장성	최대 2단계까지 캐스케이드 방식으로 연결하여 19대의 컴퓨터를 제어하고 최대 4 x 4 멀티뷰 모드를 지원합니다.
Video DynaSync™	ATEN의 독점 기술인 Video DynaSync™는 각 컴퓨터 디스플레이 설정의 수평 및 수직 오프셋 값을 다중으로 감지하고 사용자가 작업 중인 모니터와 동기화하여 다양한 비디오 소스 간 전환시 디스플레이 해상도가 항상 정확하도록 보장합니다.

디스플레이 모드

전체 화면 모드



쿼드 뷰

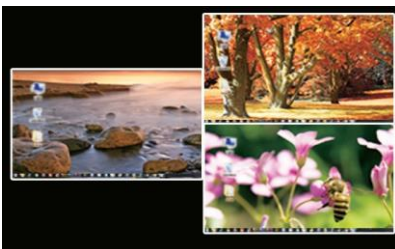


PbP(Picture by Picture)

- PbP2

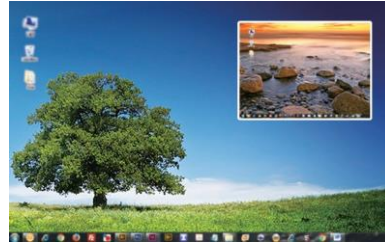


- PbP3



PiP(Picture in Picture)

- 듀얼



- 트리플

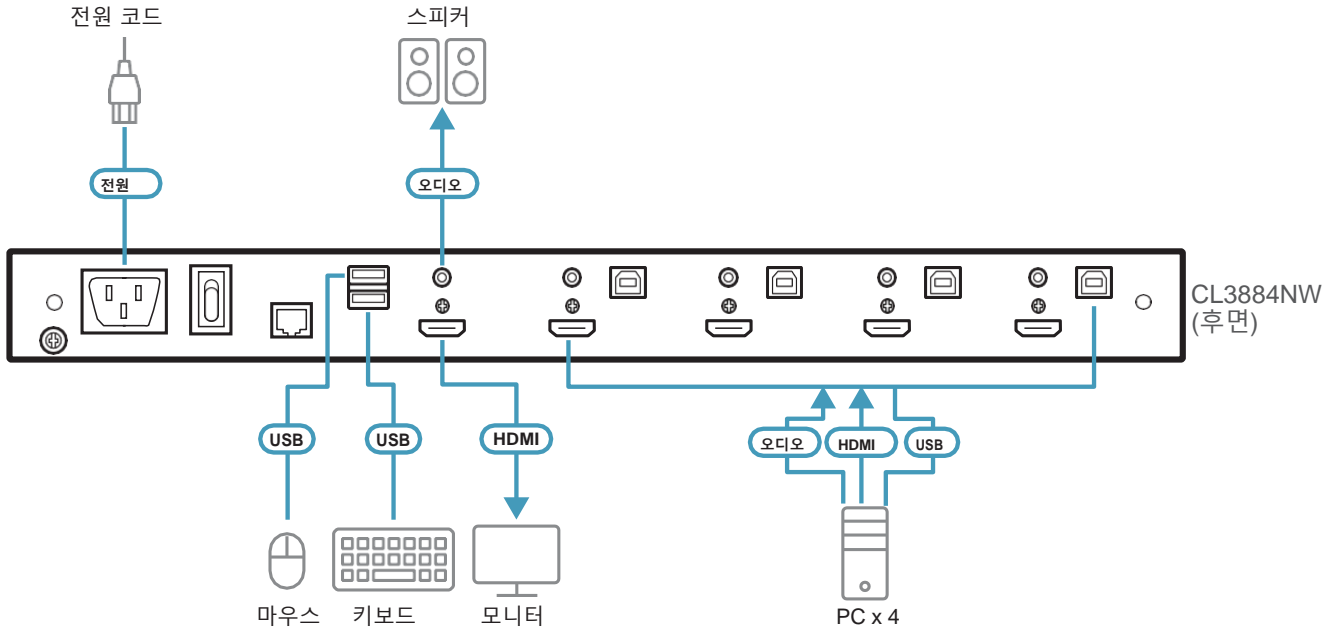


- 쿼드



PoP(Picture on Picture)





선택 사항

랙 마운트 키트

Slideaway™ LCD KVM 스위치/콘솔을 사용하면 랙 장착 프로세스를 간소화하는 1인용 간편 설치 랙 장착 키트를 포함하여 사용자의 요구 사항에 맞는 옵션 랙 장착 키트를 선택할 수 있습니다.

KVM 스위치 / 콘솔을 랙에 장착하기 위해서는 일반적으로 최소 2명이 필요하지만 1인용 간편 설치 랙 마운트 키트를 사용하면 혼자서도 충분히 쉽고 빠르게 랙에 설치할 수 있습니다.

편의성과 유연성을 위해 표준 및 옵션 랙 마운트 키트를 사용할 수 있습니다.

표준 설치 랙 마운트 키트	랙 깊이 (cm)
Short (표준)	58 - 80
2X-040G (Long / 선택)	70 - 105

간편 설치 랙 마운트 키트	랙 깊이 (cm)
2K-0005 (Short / 선택)	57 - 70
2K-0006 (Long / 선택)	68 - 105

제품 사양

CL3884NW	
컴퓨터 연결	
직접 연결	4
최대 연결	16 (via Cascade)
포트 선택	OSD, Hotkey, Pushbutton, RS-232 commands
커넥터	
KVM 포트	4 x HDMI Female; 4 x USB Type-B Female; 4 x 3.5mm Audio Jack Female (Green)
전원	1 x IEC 60320/C14
시리얼	1 x RJ-45 Female
외부 콘솔 포트	1 x HDMI Female (Black); 2 x USB Type-A Female (Black); 1 x 3.5mm Audio Jack Female (Green)
USB 포트	1 x USB Type-A Female (Front)
스위치	
포트 선택	4 x Pushbutton
멀티뷰 모드	5 x Pushbutton
디스플레이 모드	3 x Pushbutton
리셋	1 x Semi-recessed Pushbutton
펄웨어 업그레이드	1 x Slide Switch
전원	1 x Rocker Switch
LCD 제어	4 x Pushbutton
LCD 전원	1 x LED Pushbutton
LEDs	
전원	1 (Dark Green)
잠금	1 x Num Lock (Green); 1 x Caps Lock (Green); 1 x Scroll Lock (Green)
LED 조명 밝기	1 x LED Illumination Light
에뮬레이션	
키보드 / 마우스	USB
비디오	
입력 비디오 해상도	1920 x 1200 @ 60 Hz
두번째 콘솔	1920 x 1200 @ 60 Hz
패널 사양	
LCD 모듈	18.5" TFT-LCD
해상도	1920 x 1200 @ 60 Hz
반응 시간	20 ms
시야각	178° (H), 178° (V)
지원 색상	16.77M colors
명암비	1000 : 1
휘도	350 cd/m ²
스캔 간격	5, 10, 15, 30, 60, 90 seconds (default: 5 seconds)
최대 입력 전력 등급	100-240V AC, 50-60 Hz, 1A
전력 소비량	AC 110 V : 35.2 W ; 171 BTU ; AC 220 V : 35.7 W ; 174 BTU
사용 환경	
사용 온도	0 – 40 °C
보관 온도	-20 – 60 °C
습도	0 – 85% RH, Non-condensing
제품 외관	
하우징	Metal
레일 유형	Dual Rail
무게	11.20 kg
치수 (L x W x H)	48.06 x 63.10 x 4.28 cm
본체 치수 (L x W x H)	44.92 x 58.40 x 4.28 cm

주의:

- 일부 랙 마운트 제품의 경우 WxDxH의 표준 물리적 치수는 LxWxH 형식을 사용하여 표현됩니다.
- 본체 치수에는 입력/출력 포트, 손잡이, 장착 브래킷이 제외됩니다.

ATEN KOREA Co., Ltd.

서울시 금천구 디지털로9길32 (가산동) 갑을그레이트밸리 B동 303호

Tel: 02-467-6789

Fax: 02-467-9876

www.aten.com/kr/ko

E-mail: marketing@aten.co.kr/ko

제품 정보는 사전 예고 없이 변경될 수 있습니다.

Released: 06/2022 V2.0

© Copyright 2022 ATEN® International Co., Ltd.
 ATEN and the ATEN logo are registered trademarks of ATEN International Co., Ltd.
 All rights reserved. All other trademarks are the property of their respective owners.
 The terms HDMI, HDMI High-Definition Multimedia Interface, and the HDMI Logo are trademarks or registered trademarks of HDMI Licensing Administrator, Inc.

