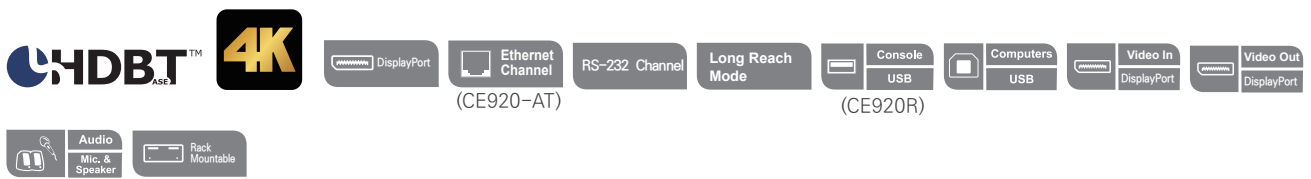


USB DisplayPort HDBaseT™ 2.0 KVM 연장기(4K @ 100 m) CE920

CE920는 최신 HDBaseT™ 2.0 기술로 단일 Cat 6 / 2L-2910 Cat 6 케이블을 사용하여 최대 100 m 까지 4K 비디오, 스테레오 오디오, USB, 이더넷*, RS-232 신호를 전달합니다. HDBaseT 2.0은 안정적인 전송을 보장할 뿐만 아니라 full HD 1080p 신호를 최대 150 m 까지 장거리 연장하는 기능을 가능하게 합니다. 다양한 신호 지원과 간편한 설치의 장점으로 운송 제어 센터, 의료 시설, 산업용 참고 및 확장된 워크스테이션과 같이 편리한 원격 접속이 필요한 애플리케이션에 이상적입니다.

참고 : CE920L/R-ATA는 이더넷 기능을 지원하지 않습니다.



전면부



후면부

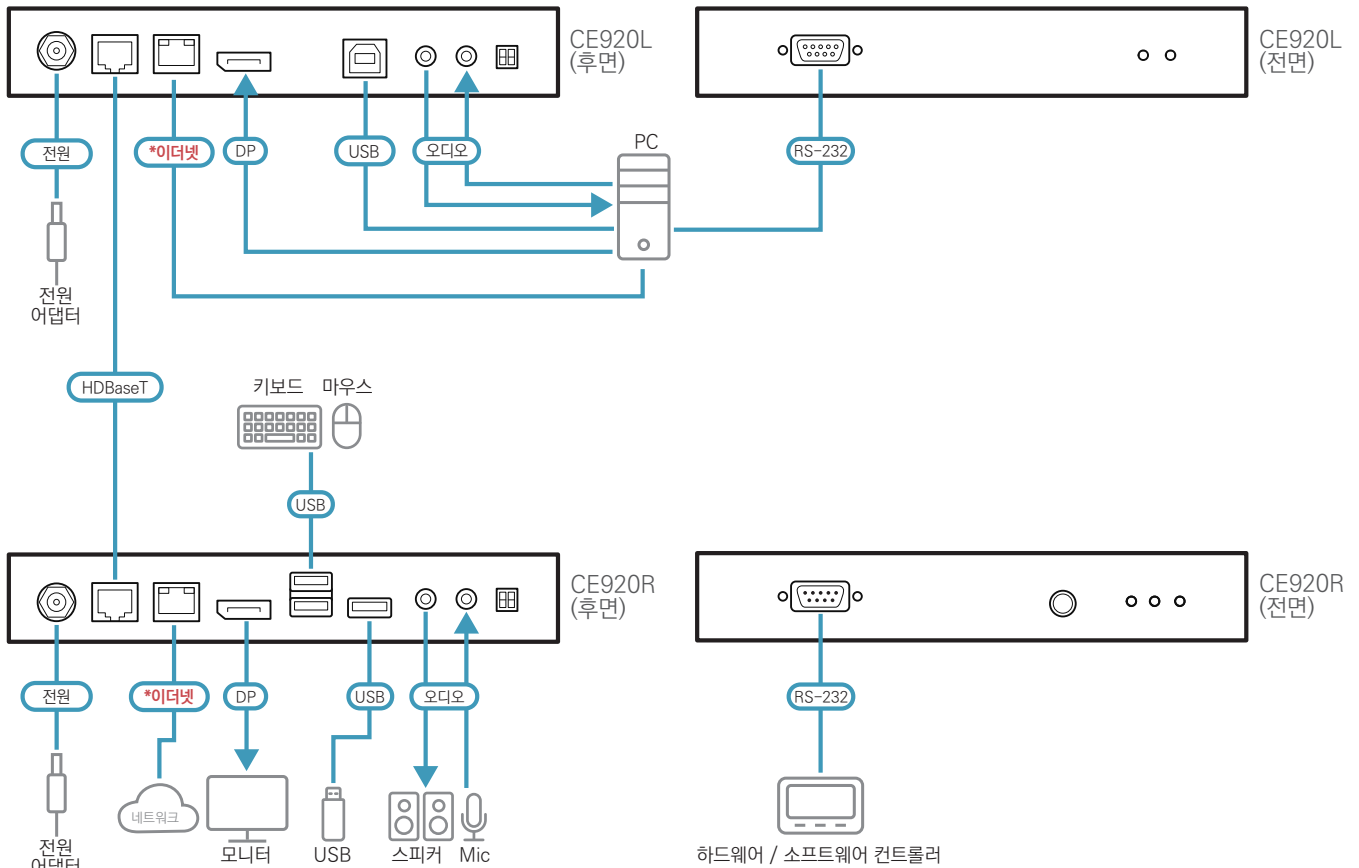


제품 특징

- HDBaseT 2.0 기술 지원
 - 단일 Cat 6 / 6a / 2L-2910 Cat 6 케이블을 통해 비디오, 오디오, USB, RS-232, 이더넷1 신호 연장
 - 고품질 비디오 전송 중 발생하는 신호 간섭에 저항하기 위한 향상된 비트 오류 감지 및 수정
 - 원격 장치에서 HDBaseT 신호 전송을 위한 상태 감지 및 LED 표시
- 원활한 전원 커짐 및 최고 품질의 디스플레이를 위한 EDID 버퍼
- HDCP 호환
- 우수한 비디오 품질을 장거리로 연장
 - HDBaseT 표준 모드시 최대 4K @ 100 m (Cat 6 / 6a / 2L-2910)까지 연장 가능
 - HDBaseT 롱 리치 모드시 최대1080p @ 150 m까지 연장 가능
- 롱 리치 모드 전환 - HDBaseT 표준모드와 장거리 모드 간 전환
- USB 2.0 최대 속도 포트 - 주변 장치의 빠른 전송 속도 보장
- 고품질 오디오 애플리케이션을 위한 개별 2채널 스테레오 오디오 지원
- RS-232 채널2 을 통해 단일 푸쉬 버튼으로 PC wakeup 기능 지원
- 내장 8 KV / 15 KV ESD 보호 기능 (접점 전압 8 KV; 공기 전압 15 KV)

참고 :

1. CE920L/R-ATA 는 이더넷 기능을 지원하지 않습니다 .
2. 이 기능이 작동하려면 컴퓨터가 Wake Up Ring 기능을 지원해야 합니다 .



* CE920L / R-ATA 는 이더넷 기능을 지원하지 않습니다.

* 이더넷 포트는 이더넷 포트를 지원하는 장치에 대해서만 작동합니다 .

제품 사양

	CE920L	CE920R
커넥터		
콘솔 포트	N/A	1 x DisplayPort Female (Black) 3 x USB Type-A Female 1 x Mini Stereo Jack Female (Green) 1 x Mini Stereo Jack Female (Pink) 1 x RJ-45 Female (Black) Note: The RJ-45 ports is functional for device supporting the Ethernet port only.
KVM 포트	1 x DisplayPort Female (Black) 1 x USB Type-B Female (White) 1 x Mini Stereo Jack Female (Green) 1 x Mini Stereo Jack Female (Pink) 1 x RJ-45 Female (Black) Note: The RJ-45 ports is functional for device supporting the Ethernet port only.	N/A
RS-232	1 x DB-9 Female (Black)	1 x DB-9 Male (Black)
전원	1 x DC Jack with locking	
장치 연결	1 x RJ-45 Female (Black)	
LED		
전원	1 (Green)	
링크	1 (Orange)	
비디오 출력	N/A	1 (Orange)
스위치		
롱 리치 모드 전환	1 x Slide Switch	
펌웨어 업그레이드	1 x Slide Switch	
푸쉬 버튼		
Wakeup 버튼	N/A	1 x Push button
비디오	Up to 4K @ 90 m (Cat 5e) / 100 m (Cat 6 / 6a / ATEN 2L-2910 Cat 6) 1080p @ 100 m (Cat 5e / 6 / 6a) *4K supported: 4096 x 2160 / 3840 x 2160 @ 30 Hz (4:4:4)	
전력 소모량	DC 5 V: 3.99 W	DC 5 V: 6.74 W
사용 환경		
작동 온도	0 ~ 40 °C	
보관 온도	-20 ~ 60 °C	
습도	비응축 상태에서 0 ~ 80% RH	
제품 외관		
재질	금속	
무게	0.63 kg	0.64 kg
치수 (L x W x H)	18.20 x 12.19 x 2.87 cm	

참고 :

1. DisplayPort v1.1은 최대 4K x 2K @ 30 Hz를 지원합니다.
2. CE920L/R-ATA는 이더넷 기능을 지원하지 않습니다.

제품 정보는 예고 없이 변경 될 수 있습니다.

ATEN KOREA Co., Ltd.

서울시 금천구 디지털로9길 32 (가산동) 갑을그레이트밸리 B동 303호
Tel: 02) 467-6789 Fax: 02) 467-9876
www.aten.co.kr E-mail: marketing@aten.co.kr

Released: 09/2022 V6.0

© Copyright 2022 ATEN® International Co. Ltd.
ATEN and the ATEN logo are registered trademarks of ATEN International Co., Ltd.
All rights reserved. All other trademarks are the property of their respective owners.

