

# 4K 쿼드 디스플레이 KVM over IP 멀티뷰 수신기

## KE8980MR

KE8980MR은 미션 크리티컬 컨트롤룸 환경에 적합하도록 설계된 제품으로 쿼드 디스플레이 출력(HDMI 2개 및 DisplayPort 2개)을 지원하며 각 출력은 최대 4096 x 2160 @60Hz 해상도를 제공하여 넓고 정밀한 작업 화면을 구현합니다.

KE8980MR은 운영 민첩성을 극대화하기 위해 2개의 강력한 모드를 제공합니다. 멀티뷰 모드에서는 최대 16개의 영상 소스를 최대 4개의 화면에 동시에 표시하고 제어할 수 있으며, 유연한 레이아웃을 통해 상황 인식과 작업 효율성을 극대화합니다. 운영 모드에서는 초저지연 제어를 제공하며 실시간 패널 어레이 모니터링, 원클릭 푸시&풀 콘텐츠 공유는 물론 비디오, 오디오, USB, 시리얼을 독립적으로 스트리밍하는 가상 송신기를 통한 유연한 소스 접근을 지원합니다.

물리 자원과 가상 자원을 매끄럽게 연결하는 KE8980MR은 RDP 및 VNC 프로토콜을 기본으로 지원합니다. 이를 통해 VMware®, Microsoft®, Citrix™ 플랫폼에 호스팅된 가상 머신에 직접적인 하드웨어 없이 접근할 수 있으며, 기존 KE 송신기로의 유연한 전환도 가능합니다. 시스템은 초저지연으로 작동하여 실시간 상호작용과 즉각적인 시각적 피드백을 보장하며, 이는 중요한 의사결정 상황에서 매우 중요합니다. 또한 운영 모드에서는 최대 108개의 화면을 모니터링할 수 있어 대규모 운영 환경에서도 뛰어난 확장성을 제공합니다.

KE8980MR은 ATEN의 KE/KX 시리즈(송신기) 및 CCKM과 완벽하게 통합되어 일대일 방식, 일대다 방식, 다대다 방식 등 유연한 배포 옵션을 제공합니다. 또한 ATEN의 CCVSR과 연동 시 운영자의 세션을 기록할 수 있어 사용자 활동(user activity)에 대한 포괄적인 기록을 확보할 수 있습니다.

KE8980MR은 다수의 소스에서 고해상도 KVM 제어를 IP 기반으로 장거리까지 확장할 수 있는 최적의 솔루션입니다. 끊임 없는 연결성과 중앙 집중식 관리를 제공하여 제어 센터, 협업형 회의실, 다중 모니터 구성이 필요한 대규모 디지털 사이니지 네트워크 등에서 중요한 역할을 수행합니다.



전면



후면



## 제품 특징

### 고급 기능<sup>1</sup>

- 다양한 보기 및 제어 모드 제공: 멀티뷰 모드와 운영 모드

#### 멀티뷰 모드:

- 멀티뷰 콘솔로 다양한 디스플레이 모드를 통해 한 화면에서 최대 16개의 비디오 소스 제어
- 워크 스페이스: 여러 구성 프로파일을 저장하고, 핫키를 통해 4개의 디스플레이 간 화면 레이아웃 및 연결 상태 전환
- 연결 리스트 패널: 소스 미리보기 기능을 포함하며 직관적인 드래그 앤 드롭 방식으로 자유롭게 소스 할당

#### 운영 모드:

- 최저지연 작동을 통해 최대 108개의 화면을 동시에 모니터링
- "Push" & "Pull" - 한 번의 클릭으로 단일 수신기 또는 비디오월에 콘텐츠 즉시 공유
- 가상 송신기 - 서로 다른 송신기로부터 영상, 오디오, USB, 시리얼 소스를 독립적으로 스트리밍
- 가상 머신 연결: RDP 및 VNC를 통해 VMware®, Microsoft®, Citrix™ 지원
- 모든 가상 머신 또는 KE 송신기로 손쉽게 전환 가능
- Boundless Switching MX™ - 마우스를 디스플레이와 창 사이로 자유롭게 이동하는 것만으로 실시간 시스템 전환 가능
- 유연한 연결 - 멀티 디스플레이 설치를 위한 다중 연장기 및 매트릭스 연결 지원
- 고급 스케줄링 - 시간 및 날짜 기반 미디어 재생 설정을 통해 효율성 향상 및 비용 절감
- 내부 및 외부 인증 지원 - LDAP, Active Directory, RADIUS, TACACS+ 외부 인증 지원
- 고급 사용자 권한 설정 - 협업 또는 사용자 간 간섭 방지를 위해 송신기에 대해 4가지 접근 모드 권한 설정
- 사용자 및 그룹 권한 구성 - KVM over IP 연장기에 대한 접근 및 제어 권한 설정 가능
- 수신기 접근 제어 - 송신기 로컬 콘솔에서 제어 버튼을 눌러 수신기 접근 활성화 또는 비활성화 가능

**안내:** 이러한 고급 기능들은 KE 송신기와 KE 수신기를 페어링하고 CCKM으로 관리할 때 지원됩니다.

### 하드웨어

- 고성능과 에너지 효율을 동시에 구현하도록 설계된 아키텍처를 기반으로 고급 기능을 제공하면서도 전력 소비를 최소화함
- 최적화된 전력-성능 균형으로 에너지 요구를 줄이면서도 엔터프라이즈급 기능 제공
- 선박 내 컨트롤룸에서 사용을 위해 IEC 60945 표준을 충족하고 환경 테스트를 통과한 하우징
- 쿼드 디스플레이 출력 지원 - HDMI 2개 및 DisplayPort 2개 출력, 각 최대 해상도 4096 x 2160 @ 60Hz
- 네트워크 패일오버 지원 - RJ-45 포트 2개를 통한 네트워크 장애 대비로 중요 업무의 지속적인 가용성 확보
- DisplayPort 1.2 규격 준수
- 고속 USB 저장 장치 전송 지원
- Auto-MDIX - 케이블 유형 자동 감지
- 내장형 8KV/15KV ESD 보호 및 1KV 서지 보호

### 관리

- 중앙집중식 관리 소프트웨어인 CCKM을 통해 직관적인 웹 기반 GUI로 모든 KE 시리즈를 손쉽게 관리
- CCVSR(비디오 세션 녹화 소프트웨어)를 통해 원격으로 접근한 컴퓨터 작업 녹화 지원
- 수신기에서 OSD 를 통해 송수신기 모두 설정 가능
- EDID Expert™ - 원활한 전원 공급과 최고 품질의 디스플레이를 위해 최적의 EDID 설정 자동 선택
- 4가지 접근 모드 선택 가능(전용/점유/공유/보기 전용) - 관리자가 송신에 대한 권한 모드를 설정하여 협업을 강화하거나 사용자 간 간섭 방지
- RS-232 시리얼 포트 - TextMenu용 시리얼 터미널 또는 터치스크린, 바코드 스캐너 등의 시리얼 장치 연결 가능
- 핫키 명령어 지원
- 비디오 압축 수준 조절 - 네트워크 대역폭에 맞춰 영상 품질 높이기 또는 낮추기 가능

### 보안

- KE 직접 연결을 위한 전용 LAN 포트 - 사내 네트워크와 분리하여 독립적으로 구성 가능
- 업계 표준 전송 계층 보안(TLS) 프로토콜 지원

### 버추얼 미디어

- USB 저장 장치 전송 모드는 데이터 전송 성능을 향상시켜 파일 전송, OS 패치, 소프트웨어 설치 및 진단 테스트에 이상적
- USB 2.0 DVD / CD 드라이브, USB 대용량 저장 장치, PC 하드 드라이브, ISO 이미지 지원
- 스마트 카드 / CAC 리더기 지원

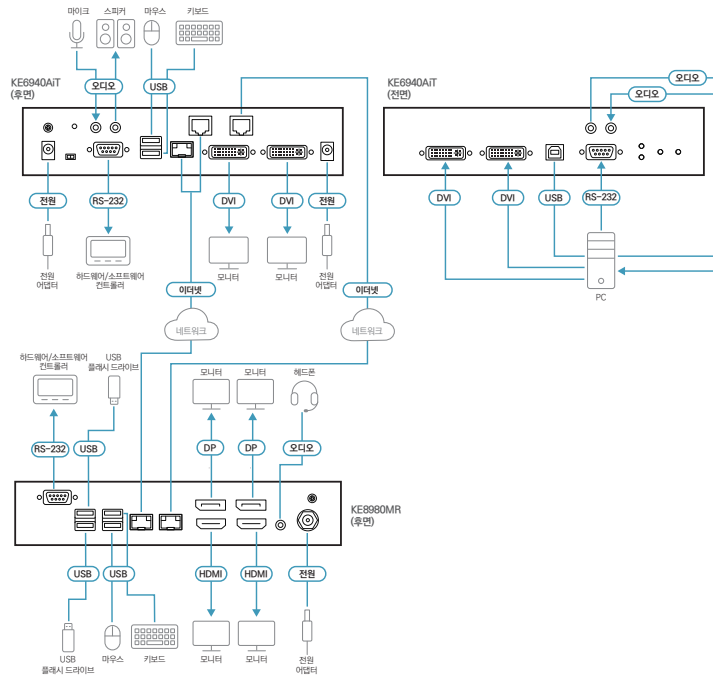
## 제품 주요 특징

Over IP 연장	송신기와 수신기를 동일 네트워크에 연결하면 컴퓨터의 KVM 콘솔을 LAN을 통해 원하는 거리까지 연장할 수 있습니다. 또한, 송신기와 수신기를 단일 Cat 5e/6 케이블로 직접 연결하면 KVM 콘솔을 최대 100미터까지 연장할 수 있습니다. 표준 IP 프로토콜을 지원하여 기존 IT 담당자의 기술 수준과도 높은 호환성을 보장합니다.
선택적 모니터링 & 제어 모드	고성능 제어 환경을 위해 설계되어 최대 16개의 소스를 실시간으로 모니터링할 수 있는 사용자 지정 레이아웃의 멀티뷰 모드와, 여러 디스플레이 간 끊김 없는 저지연 상호작용을 위한 운영 모드를 모두 제공합니다. 운영자는 즉각적인 Push/Pull 콘텐츠 공유 기능과 고급 가상 송신기(Virtual Transmitter) 지원을 통해 유연한 자원 접근이 가능합니다.
우수한 비디오 품질	쿼드 디스플레이 출력(HDMI 2개 + DisplayPort 2개)은 각 최대 4096 x 2160 @ 60Hz 해상도를 지원하며, 고급 그래픽 엔진을 통해 거리와 상관없이 선명하고 생생한 이미지를 제공합니다.
신뢰성 및 에너지 효율성	네트워크 페일 오버를 위한 2개의 RJ-45 포트를 가지고 있어 링크 장애 발생 시에도 끊김 없는 연결을 보장합니다. 동시에 낮은 전력 소비로 높은 성능을 제공하여 시스템의 반응성과 신뢰성을 유지하면서 효율적인 장기 운영이 가능합니다.
Boundless Switching MX™ (바운드리스 스위칭MX™)	마우스를 디스플레이와 창 사이로 자유롭게 이동하는 것만으로 실시간 전환이 가능하며, 미션 크리티컬한 상황에서 빠른 대응이 필요할 때 이상적입니다. 통합된 비디오 월 지원은 협업과 상황 인식을 더욱 강화합니다.
향상된 관리	CCKM과 연동을 통해 설정 및 관리를 간소화하며, CCVSR과 통합으로 감사 및 문제 해결을 위한 안전한 세션 녹화 및 재생 기능을 제공합니다.
유연성	KVM over IP 연장기는 사용자가 네트워크를 통해 어떤 수신기(KVM 콘솔)에서도 송신기에 연결된 컴퓨터를 완전히 제어하고 접근, 공유하며 전환할 수 있도록 해줍니다. KE8980MR은 컴퓨터와 KVM 콘솔 간 연결을 일대일 방식, 일대다 방식, 다대일 방식, 다대다 방식으로 유연하게 구성할 수 있습니다.

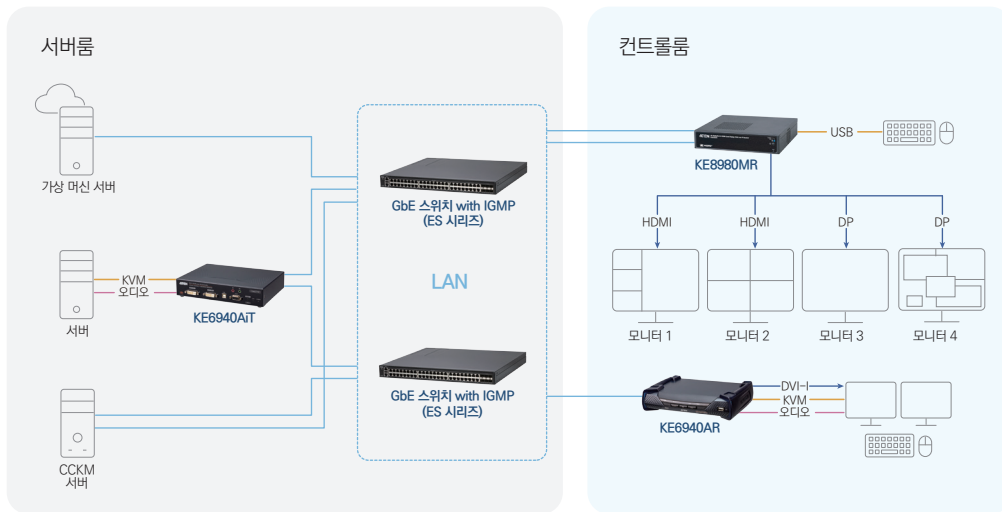
**안내:** KVM over IP 네트워크 구성 시, 네트워크 스위치의 추가 설정이 필요할 수 있습니다.

설정 방법은 네트워크 스위치의 제조사 및 모델에 따라 다르며, 자세한 내용은 [이곳을 눌러 실행 가이드를 확인](#)해 주시기 바랍니다.

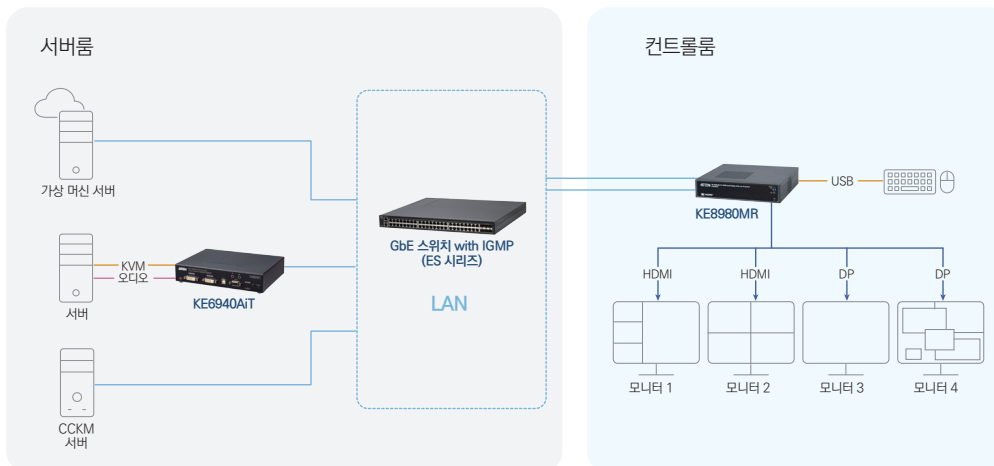
## KE8980MR 다이어그램



## 시나리오 다이어그램



## 시나리오 다이어그램 (멀티뷰 모드 전용)



## 제품 사양

KE8980MR	
<b>커넥터</b>	
USB 포트	2 x USB Type A Female (Blue)
콘솔 포트	2 x USB Type A Female (Blue) 2 x DisplayPort Female (Black) 2 x HDMI Female (Black) 1 x Audio line out/in Jack (Black) 1 x DB-9 Male (Black)
전원	1 x Lockable DC Jack (Black)
LAN 포트	2 x RJ-45 (Blue)
<b>푸시 버튼</b>	
푸시 버튼	1 x Power (Black) 1 x Reset (Black)
<b>LEDs</b>	
전원	1 (Blue)
스토리지	1 (Orange)
<b>에뮬레이션</b>	
키보드 / 마우스	USB
전원 소비량	DC 19 V:33 W
비디오 해상도	Up to four 4096 x 2160 @ 60Hz
지연 시간	Operation mode: 5ms ~ 48ms Multi-view mode: < 48ms
<b>사용 환경</b>	
작동 온도	-10 ~ 50 °C
보관 온도	-40 ~ 85 °C
습도	비응축 상태에서 10 ~ 90% RH
<b>제품 외관</b>	
재질	금속
무게	1.34kg
크기 (L x W x H)	20.00 x 19.00 x 4.18 cm

제품 정보는 예고 없이 변경 될 수 있습니다.

### ATEN KOREA Co., Ltd.

서울시 금천구 디지털로9길 32(가산동) 감을그레이트밸리 B동 303호  
Tel: 02-467-6789 Fax: 02-467-9876  
www.aten.com/kr/ko E-mail: marketing@aten.co.kr

Released: 02/2026 V3.0

© Copyright 2025 ATEN® International Co., Ltd.  
ATEN and the ATEN logo are registered trademarks of ATEN International Co., Ltd.  
All rights reserved. All other trademarks are the property of their respective owners. The terms HDMI, HDMI High-Definition Multimedia Interface, HDMI trade dress and the HDMI Logos are trademarks or registered trademarks of HDMI Licensing Administrator, Inc.

