

2/4-포트 USB 3.0 8K DisplayPort 듀얼 디스플레이 KVMP™ 스위치 CS1942DPA / CS1944DPA

ATEN의 엔터프라이즈급 설계를 기반으로 하는 CS1942DPA, CS1944DPA는 ATEN 최초의 8K 지원 KVM 스위치 시리즈로 단일 콘솔로 여러 대의 컴퓨터를 안정적으로 제어할 수 있는 전문가급 성능을 제공합니다.

다양한 전문 환경을 위한 초고해상도 지원

DisplayPort 1.4 및 HDR 10+ 지원, 최대 8K@60Hz 및 4K@240Hz 고주사율 출력으로 매우 선명하고 부드러운 화질을 제공하며 더 많은 콘텐츠를 동시에 확인할 수 있도록 해줍니다. 프리미엄 내부 칩셋과 기본으로 제공하는 고품질 케이블은 안정적인 신호 전송과 폭넓은 와이드 스크린 호환성을 보장하며 뛰어난 성능을 발휘합니다. CAD/CAM 모델링, 금융, 사무, 몰입형 게임, 와이드 스크린 또는 멀티 윈도우 등 효율성이 중요한 모든 환경에 이상적입니다.

원활한 워크플로우를 위한 중앙집중식 멀티 컴퓨터 제어

CS1942DPA/CS1944DPA는 중앙 집중식 솔루션으로 하나의 키보드, 마우스, 듀얼 모니터로 여러 대의 컴퓨터를 관리할 수 있습니다. 이같은 효율적인 구성은 디자이너, 영상 편집자, CAD 엔지니어, 방송 제작자의 생산성을 높여줍니다. 필요한 모든 DisplayPort 및 USB 케이블이 패키지에 포함되어 있어 별도의 설정 없이 바로 사용할 수 있는 플러그 앤 플레이 환경을 제공합니다.

간편한 전환과 인체공학적 디자인

작업 환경 공간을 절약하는 컴팩트한 디자인과 편안하고 직관적인 조작이 가능한 인체공학적 푸시 버튼을 갖추고 있습니다. 컴퓨터 전환은 푸시 버튼 외에도 원격 포트 선택기, 핫키, 마우스 휠 또는 RS-232 명령을 통해 유연하고 자유롭게 가능하며 다양한 환경과 사용자에게 적합하며 원활하고 효율적인 시스템 제어를 보장합니다.

페이지 체인으로 구현하는 쿼드 디스플레이 생산성

더 확장된 작업 환경을 위해 2개의 CS1942DPA/CS1944DPA를 페이지 체인으로 연결하여 쿼드 디스플레이 구성을 만들 수 있습니다. 이 구성을 통해 여러 개의 고해상도 화면에서 탁월한 선명도로 작업하며 생산성과 시각적 정밀도를 높일 수 있습니다. 또한, 내장된 USB 3.1 Gen 1 허브는 5 Gbps의 초고속 데이터 전송을 지원하여 별도의 USB 허브 없이도 주변 기기를 효율적으로 공유할 수 있습니다.



CS1942DPA



CS1942DPA 후면



CS1944DPA



CS1944DPA 후면



제품 특징

고성능 하드웨어 및 디스플레이 성능

- 데이지 체인 지원: 듀얼 디스플레이 2개 연결로 쿼드 디스플레이 구현
- 우수한 비디오 품질 - 최대 7680 × 4320 @ 60 Hz, 5120 × 2880 @ 60 Hz, 4096 × 2160 @ 240 Hz 해상도 지원
- 5Gbps 전송 속도를 지원하는 USB 3.1 Gen 1 포트 2개 제공
- DisplayPort 듀얼 모드 기술(DP++)¹
- MST (Multi-Stream Transport) 지원²
- DisplayPort 1.4 및 HDCP 지원
- HDR 10+ 지원
- HD 오디오 지원³
- 핫 플러그 지원

종합적인 관리 및 전환 제어

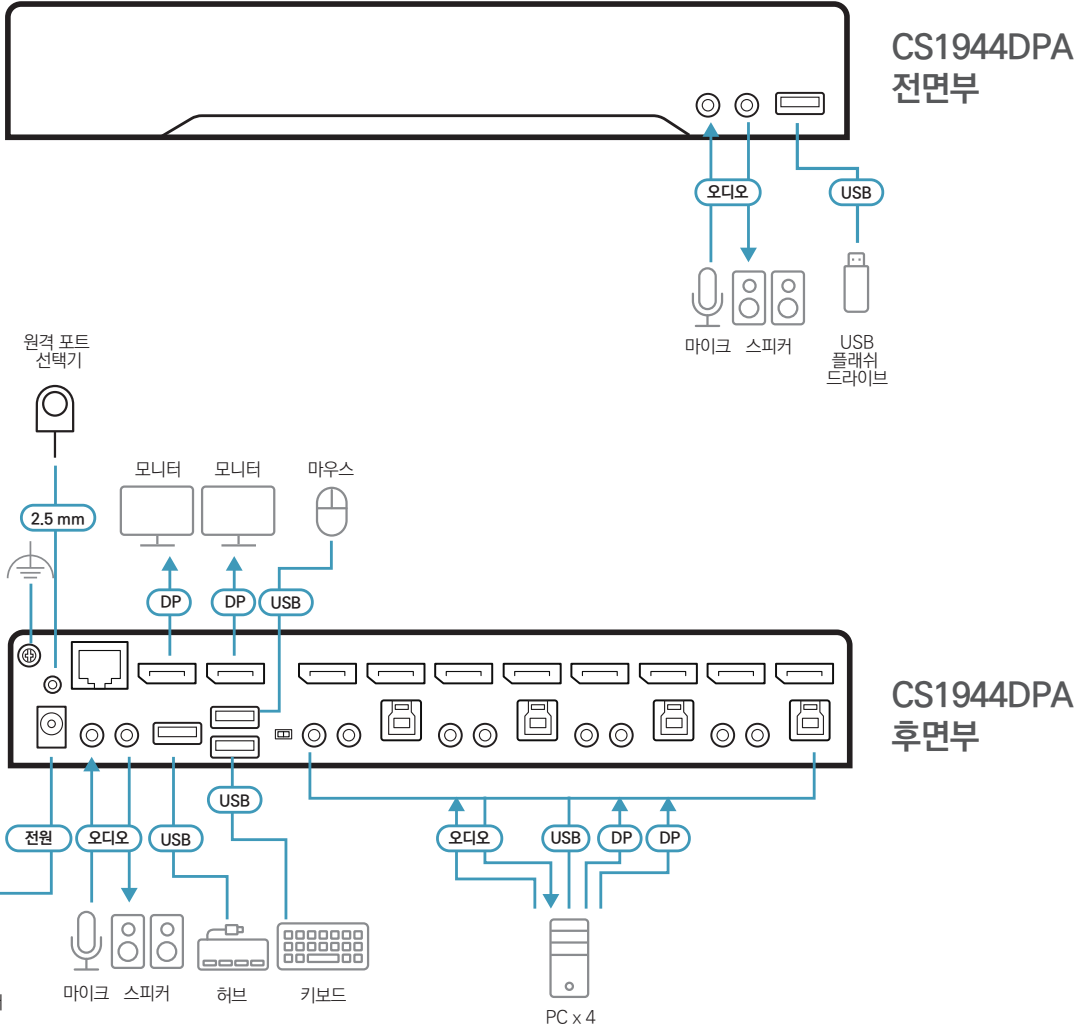
- 하나의 USB 키보드와 마우스로 2대/4대 DisplayPort 컴퓨터 제어, 2개 USB 주변기기 공유
- 푸시 버튼, 원격 포트 선택기, 핫키, 마우스 휠⁴, RS-232 명령을 통한 컴퓨터 선택
- KVM, USB, 오디오 독립 전환 지원
- 키보드/마우스 에뮬레이션 및 bypass 지원
- 전원 감지 기능 - 컴퓨터의 전원이 꺼진 경우 다음 전원이 켜진 컴퓨터로 자동 전환
- 펌웨어 업그레이드를 통해 성능 최적화 및 호환성 향상 지원
- 다국어 키보드 매핑 - 영어, 일본어, 프랑스어, 독일어 키보드 지원⁵

간편하게 즉시 시작하는 경험

- 플러그 앤 플레이 지원
- DisplayPort/USB 케이블 및 전원 어댑터 제공 - 구성품 추가 구매 없이 즉시 간편하게 설치 가능
- 멀티 플랫폼 지원 - Windows, Mac, Linux

안내:

1. DP 듀얼 모드는 DP++ 어댑터가 필요하며, 전원 공급형 DP++ 어댑터 사용을 권장합니다. 그래픽 소스는 DP++ 규격을 지원해야 합니다.
2. MST(Multi-Stream Transport)는 DisplayPort 1.4 데이지 체인을 지원하는 모니터 또는 전원 공급형 DisplayPort MST 허브가 필요합니다.
PC 소스는 DisplayPort 1.4 규격을 지원해야 하며, DisplayPort 1.1a 또는 1.2 디스플레이는 DisplayPort 1.4 체인의 마지막 디스플레이로 연결할 수 있습니다.
3. HDMI를 통한 HD 오디오는 독립적으로 전환할 수 없습니다.
4. 3개 버튼의 USB 마우스에 한해서만 지원되며, 마우스 휠을 이용한 포트 전환은 마우스 에뮬레이션 모드에서만 지원됩니다.
5. PC 키보드 조합은 Mac 키보드를 에뮬레이션합니다. Mac 키보드는 Mac 컴퓨터에서만 정상 동작합니다.



제품 사양

	CS1942DPA	CS1944DPA
컴퓨터 선택	2	4
포트 선택	Hotkey, Pushbutton, Mouse wheel, RS-232 Commands, Remote port selector	
커넥터		
콘솔 포트	2 x USB Type-A Female 2 x DisplayPort Female (Black) 2 x 3.5mm Audio Jack Female (Green; 1 x front, 1 x rear) 2 x 3.5mm Audio Jack Female (Pink; 1 x front, 1 x rear)	
KVM 포트	2 x USB3.1 Gen1 Type-B Female (Blue) 4 x DisplayPort Female (Black) 2 x 3.5mm Audio Jack Female (Green) 2 x 3.5mm Audio Jack Female (Pink)	4 x USB3.1 Gen1 Type-B Female (Blue) 8 x DisplayPort Female (Black) 4 x 3.5mm Audio Jack Female (Green) 4 x 3.5mm Audio Jack Female (Pink)
데이터 라인 포트	1 x RJ-45 Female	
전원	1 x DC Jack	
USB 허브	2 x USB3.1 Gen1 Type-A Female (Blue; 1 x front; 1 x rear)	
스위치		
선택	3 x Pushbutton	5 x Pushbutton
스테이션 선택	1 x Slide Switch	
LED		
KVM	3 (Orange)	5 (Orange)
오디오	3 (Green)	5 (Green)
USB 링크	3 (Green)	5 (Green)
에뮬레이션		
키보드/마우스	USB	
비디오	Up to 7680 x 4320@60 Hz, 5120 x 2880@60Hz, 4096 x 2160@120Hz	
스캔 간격	1-99 seconds (default: 5 seconds)	
소비 전력	DC12V:3.29W	DC12V:4.88W
사용 환경		
작동 온도	0 - 50°C	
보관 온도	-20 - 60°C	
습도	비응축 상태에서 0-80% RH	
제품 외관		
재질	금속	
무게	0.47 kg	0.62 kg
크기 (L x W x H)	20.00 x 7.18 x 4.30 cm	26.00 x 7.18 x 4.30 cm

제품 정보는 예고 없이 변경 될 수 있습니다.

ATEN KOREA Co., Ltd.

서울시 금천구 디지털로9길 32(가산동) 갑을그레이트밸리 B동 303호
Tel: 02-467-6789 Fax: 02-467-9876
www.aten.com/kr/ko E-mail: marketing@aten.co.kr

Released: 04/2026 V2.0

© Copyright 2025 ATEN® International Co. Ltd.
ATEN and the ATEN logo are registered trademarks of ATEN International Co., Ltd.
All rights reserved. All other trademarks are the property of their respective owners.

