

## 8/16-포트 USB HDMI 싱글 레일 와이드스크린 LCD KVM 스위치

CL3708NX (8-포트, 18.5" LCD)

CL3716NX (16-포트, 18.5" LCD)

CL3708NX/CL3716NX는 여러 산업 분야의 컨트롤룸과 같이 공간이 제한된 환경을 위해 설계된 공간 효율적인 1U 싱글 레일 LCD KVM 스위치입니다. 18.5인치 LED-백릿 와이드스크린 모니터, 키보드, 터치패드를 쏘텡스 1U 하우징에 통합하여 랙 공간을 극대화하며 신뢰할 수 있는 로컬 액세스를 제공합니다.

### 랙 공간 최대화 및 명확한 가시성

덱스가 얇은 랙 또는 공간 제약이 있는 환경에 적합하도록 컴팩트한 1U 싱글 레일 새시로 설계되었습니다. 일체형 디자인으로 외부 주변 장치가 필요 없으며 내장된 LED 조명이 선명한 가시성을 보장하여 어두운 환경에서도 키보드 및 터치패드의 정확한 동작을 지원합니다.

### 유연한 중앙 집중식 다중 시스템 제어

최대 2단계 캐스케이드를 지원하여 최대 128대 또는 256대의 컴퓨터를 제어할 수 있습니다. USB 및 HDMI 외부 콘솔 출력을 통해 더 큰 크기의 고해상도 모니터 및 원격 콘솔 액세스를 위한 KVM 연장기 (홈페이지의 호환 가능한 제품 참조) 연결을 할 수 있어 더욱 높은 운영 유연성과 효율성을 제공합니다.

### 정밀 모니터링을 위한 신뢰할 수 있는 비디오 성능

신뢰할 수 있는 작동을 위해 설계되었으며, 최대 1366 x 768 @60Hz의 선명한 비디오 해상도를 제공합니다. 브로드캐스트 모드로 여러 컴퓨터에 명령을 동시에 전송할 수 있게 해주며, 자동 스캔 모드로 선택된 시스템을 지속적으로 모니터링하여 여러 시스템을 효율적이고 안정적으로 모니터링 할 수 있도록 보장합니다.

### 안전하고 편리한 시스템 관리

전면 패널의 푸시 버튼, 핫키 또는 다국어 화면 디스플레이(OSD)를 통해 연결된 장치를 관리할 수 있습니다. 무단 액세스로부터 보호되는 2단계 비밀 번호 보호 기능과 전면의 전용 핫 플러그 USB 마우스 포트 (HID 전용)를 통해 주변 장치를 빠르게 교체할 수 있어 다운 타임을 줄이고 편의성을 향상시킬 수 있습니다.

안내: 옵션으로 랙 마운트 키트를 사용할 수 있습니다. 자세한 내용은 홈페이지의 호환 가능한 액세서리를 참조하십시오.



CL3716NX 전면



CL3716NX 후면



CL3708NX 후면



## 제품 특징

### 공간 활용 극대화

- 어두운 환경에서도 키보드와 터치패드를 밝게 비추어 사용 편의성을 높이도록 ATEN에서 설계한 독점 LED 조명 내장
- 싱글 레일 하우징에 18.5인치 LED-백리트 와이드스크린 LCD 모니터가 장착된 통합 LCD KVM 콘솔로 1U 랙에서 원활하게 동작
- 슛 뎁스 디자인으로 좁은 공간에서 랙에 장착된 장비와 함께 작업 가능
- 콘솔 잠금 - 사용하지 않을 때 콘솔 서랍이 제자리에 안전하게 잠겨 있도록 지원

### 안정성 및 운영 다양성

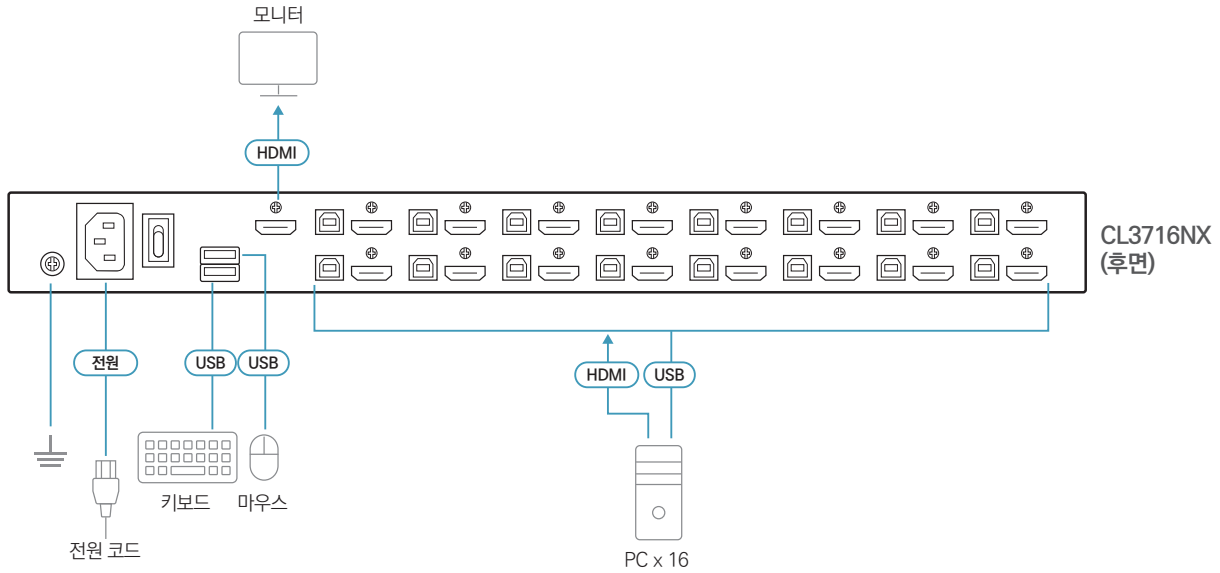
- 우수한 비디오 품질 - 최대 1366 x 768 @ 60 Hz 해상도 지원
- 2단계 캐스케이드
  - 단일 콘솔로 CL3708NX 최대 128, CL3716NX 최대 256 대의 컴퓨터 제어 가능 (호환 KVM 스위치 사용시<sup>1)</sup>)
- 외부 콘솔 포트
  - 더 큰 크기의 고해상도 모니터와 연결하거나 KVM 연장기<sup>1</sup>와 페어링하여 콘솔을 원격으로 확장하여 운영 효율성 향상
- 다양한 컴퓨터 선택 방법 - 푸시 버튼, 핫키, OSD
- 브로드 캐스트 모드 - 동시에 동작을 실행하기 위해 콘솔에서 전체 컴퓨터에 명령어 전송 가능
- 2단계 비밀 번호 보안 - 권한이 있는 사용자만 컴퓨터 보기 및 제어 가능
- 자동 스캔 모드 - 선택한 컴퓨터의 지속적인 모니터링 가능
- 키보드 지원 언어 - 영어 (영국), 영어 (미국), 독일어 (독일), 독일어 (스위스), 프랑스어, 헝가리어, 이탈리아어, 일본어, 한국어, 러시아어, 스페인어, 스웨덴어, 터키어, 중국어(번체)
- 키보드 및 마우스용 HID 장치를 지원하는 핫 플러그 방식의 USB 마우스 포트가 전면 패널에 추가로 제공

### 유연한 설치

- 표준 랙 마운트 키트 포함
- 간편 설치를 포함한 선택형 랙 마운트 키트 사용 가능<sup>2</sup>
- 별도 소프트웨어 필요하지 않음
- 펌웨어 업그레이드 가능
- 핫 플러그 지원

### 안내

1. 홈페이지의 호환 가능한 제품을 참조하십시오.
2. 자세한 제품 정보는 ATEN 대리점에 문의하십시오.



## 선택 사항

### 랙 마운트 키트

Slideaway™ LCD KVM 스위치/콘솔은 1인 설치가 가능한 간편 설치 랙 마운트 키트를 포함하여 다양한 선택형 랙 마운트 키트를 제공하여 랙 마운트 과정을 간소화합니다.

일반 랙 마운트는 LCD KVM 스위치/콘솔을 랙에 장착할 때 최소 2인의 작업자가 필요하지만, 1인 간편 설치 랙 마운트 키트를 사용하면 혼자서도 Slideaway™ LCD KVM 스위치 / 콘솔을 빠르게 랙에 장착할 수 있습니다.

편의성과 유연성을 위해 표준 랙 마운트 키트 1개와 옵션 랙 마운트 키트 3개를 사용할 수 있습니다.

표준 랙 마운트 키트	길이 (cm)
숫 (표준)	58 - 80
2X-040G (롱 / 선택 사항)	70 - 105

간편 랙 마운트 키트	길이 (cm)
2K-0005 (숫 / 선택 사항)	57 - 70
2K-0006 (롱 / 선택 사항)	68 - 105

## 제품 사양

	CL3708NX	CL3716NX
<b>컴퓨터 연결</b>		
직접	8	16
최대	128 (via Cascade)	256 (via Cascade)
<b>포트 선택</b>	OSD, Hotkey, Pushbutton	
<b>커넥터</b>		
KVM 포트	8 x HDMI Female 8 x USB Type-B Female	16 x HDMI Female 16 x USB Type B Female
외부 마우스 포트	1 x USB Type-A Female (Front)	
외부 콘솔 포트	1 x HDMI Female 2 x USB Type-A Female	
퍼웨어 업그레이드	1 x 3.5mm Audio Jack Female (Black)	
전원	1 x IEC 60320/C14	
<b>스위치</b>		
포트 선택	8 x Pushbutton	16 x Pushbutton
리셋	1 x Semi-recessed Pushbutton	
퍼웨어 업그레이드	1 x Slide Switch	
전원	1 x Rocker Switch	
LCD 제어	4 x Pushbutton	
LCD 전원	1 x LED Pushbutton	
<b>LED</b>		
온라인	8 (Orange)	16 (Orange)
선택됨	8 (Green)	16 (Green)
전원	1 x KVM Console (Dark Green) 1 x LCD (Orange)	
잠금	1 x Num Lock (Green) 1 x Caps Lock (Green) 1 x Scroll Lock (Green)	
LED 조명	1 x LED Illumination Light	
<b>에물레이션</b>		
키보드 / 마우스	USB	
<b>비디오</b>		
입력 비디오 해상도	up to 1920 x 1200 @ 60 Hz: 1366 x 768 @ 60 Hz,	
두번째 콘솔	1920 x 1200 @ 60 Hz	
<b>패널 사양</b>		
LCD 모듈	18.5" TFT-LCD	
해상도	1366 x 768 @ 60 Hz	
응답 시간	5 ms	
시야각	170° (H), 160° (V)	
픽셀 피치	0.3 mm x 0.3 mm	
지원 색상	16.77M colors	
대비율	1000 : 1	
휘도	450 cd/m <sup>2</sup>	
<b>스캔 간격</b>	1-255 seconds	
<b>최대 입력 전원 정격</b>	100-240 VAC, 50/60 Hz, 1 A	
<b>소비 전력</b>	AC110V:25.5W AC220V:26.1W	AC110V:29.7W AC220V:30.1W
<b>사용 환경</b>		
작동 온도	0 - 40° C	
보관 온도	-20 - 60° C	
습도	비응축 상태에서 0 - 80% RH	
<b>제품 외관</b>		
재질	금속 + 플라스틱	
레일 유형	Single Rail	
무게	10.59 kg	
크기 (L x W x H)	48.06 x 63.10 x 4.28 cm	
본체 크기 (L x W x H)	44.92 x 58.4 x 4.28 cm	

안내 : 본체 크기에는 I/O 포트, 핸들, 장착 브라켓이 제외됩니다.

제품 정보는 예고 없이 변경 될 수 있습니다.

### ATEN KOREA Co., Ltd.

서울시 금천구 디지털로9길 32(가산동) 갑을그레이트밸리 B동 303호  
Tel: 02-467-6789 Fax: 02-467-9876  
www.aten.com/kr/ko E-mail: marketing@aten.co.kr

Released: 03/2026 V2.0

© Copyright 2025 ATEN® International Co., Ltd.  
ATEN and the ATEN logo are registered trademarks of ATEN International Co., Ltd.  
All rights reserved. All other trademarks are the property of their respective owners.  
The terms HDMI, HDMI High-Definition Multimedia Interface, HDMI trade dress and the  
HDMI Logos are trademarks or registered trademarks of HDMI Licensing Administrator, Inc.

