

Cat 5 KVM over IP 切換器遠端電腦管理方案

KN8064VB / KN8032VB / KN4016VB / KN2116VB / KN1132VB

KN 系列 KVM over IP 切換器提供遠端電腦管理系列方案，使用者可透過網路監視及存取數據中心的所有資訊。KN 系列產品支援高畫質視訊解析度達 FHD 1920 x 1200、2 倍速的虛擬媒體傳輸速率、並符合 FIPS 140-2 level 1 安全性認證的密碼模組檢測標準，在 FIPS 模式下可使用經 FIPS 140-2 認證的內嵌式 OpenSSL 密碼模組。配備雙網路介面卡，可以確保持續的機房與資料中心服務，提供全天候的高可靠度。透過 WebClient / JavaClient*，KN 系列產品可在異地的控制端進行 KVM-over-IP 遠端存取，使用上更加便利、適於管理。ATEN 亦提供一款 iOS APP – PadClient，透過其直覺的使用者介面，使用者可自其 iPad 簡單地直接連接至 KVM over IP 多電腦切換器，同時管控伺服器與電腦。若需了解更多資訊，請造訪 PadClient 網頁。

KN 系列提供頻外管控功能，包括支援外接數據機 — 當網路斷線時可以由電話連線執行 BIOS 層級的問題排除。頻外管理功能 (Out-of-Band ; OOB) 讓 IT 管理者能透過獨立於主要 / 生產網路以外的管理網路，管控機房中的網路裝置 (例如：伺服器、儲存裝置、路由器以及交換器)。若無法透過生產網路存取網路裝置，管理者仍可透過此 KVM 多電腦切換器存取網路裝置。KN 系列 KVM 多電腦切換器提供數種頻外存取方式，包括直接由本地端電腦連接控制端、透過筆電 USB 連接埠連接控制端、透過數據機進行 PSTN 連接、或是透過專屬的乙太網路孔 (LAN) 進行連接。

KN 系列產品能夠與 ATEN 的 CC2000 集中管理軟體搭配使用，CC2000 將重要資訊彙整於其簡潔有序的使用者介面中，並提供以工作任務為導向的瀏覽模式與清楚明瞭的選單，讓 IT 管理者輕鬆存取、設定與管理設備。在創造更直覺的使用者經驗的同時，亦顯著提升 IT 架構管理之彈性及方便性。

KN 系列可與 ATEN KVM over IP 控制台 KA82 系列設備搭配使用。KA82 系列為獨立的硬體控制端解決方案，可以替代 PC 或 NB，讓使用者能遠端存取並集中控管多台 KN 設備，且可避免病毒威脅。特別適用於不允許使用 PC 的環境中。此外，KN 系列可透過 KVM over IP 控制台的使用者介面，與 ATEN 的 PDU 遠端電源管理系統互相搭配使用。

KVM over IP 切換器遠端電腦管理系列方案其他強大的功能還包括：訊息板功能、Panel Array Mode™ 畫面分割模式、滑鼠動態同步顯示與電腦端模組 ID 儲存。透過 ATEN KVM over IP 切換器遠端電腦管理系列方案，IT 管理人員可從任何地方管控管理機房與資料中心設備 — 大幅降低差旅費用及平均維修時間，確保資料中心服務的持續運作。

備註：

我們建議使用 WinClient 應用程式或 JavaClient 應用程式，以獲得更全面的管理和控制功能。效能和使用情況可能會因使用者的硬體配置而有所不同。建議搭載最低系統需求為 8GB 以上記憶體、雙核心 CPU 與支援 OpenGL 的顯示卡，並請使用最新版的瀏覽器。



KN8064VB 前視圖



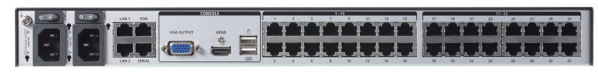
KN8032VB 前視圖



KN8064VB 背視圖



KN8032VB 背視圖



產品特性

硬體

- 高密度連接埠 — 使用 RJ-45 連接介面及 Cat 5e/6 線材，KN4016VB, KN2116VB 最多提供 16 個連接埠，而 KN1132VB, KN8032VB 最多提供 32 個連接埠，使用 1U 機架空間；KN8064VB 最多提供 64 個連接埠，使用 2U 機架空間
- 筆電控制端 (LUC) — 提供一組專屬 USB 連接埠可直接連接筆記型電腦以方便控制端操作
- 1 / 2 / 4 / 8 獨立通道可供 KVM over IP 遠端管控 (規格依型號而不同)
- 內建兩組 10/100/1000 Mbps 網路介面卡可提供區域網路備援或雙 IP 操作能力
- 支援刀鋒伺服器
- 支援 PS/2, USB, Sun Legacy 及序列 (RS-232) 連接
- 支援跨平台伺服器環境：Windows, Mac, Sun, Linux 以及 VT100 基礎的序列裝置
- 支援音訊
- 雙電源供應
- 視訊解析度最高可達 1920 x 1200 @ 60 Hz; 24 位元色深
- 堆疊串接 — 最多可控制 512 台電腦

管理

- 4 / 8 個獨立存取通道可供本地和遠端使用者進行 KVM over IP 共享使用 (KN4016VB / KN8032VB / KN8064VB)
- 1 個獨立的本地控制端和 1 / 2 個獨立的連線，以連接到所屬的伺服器 (KN1132VB / KN2116VB)
- 可搭配 CC2000 集中管理軟體及 CCVSR 控制中心電腦管理畫面側錄解決方案
- 提供多達 64 組使用者帳號 – 支援多達 32 位使用者同時登入，進行裝置管理
- 節能風扇 — 風扇轉速可依據溫度調整
- 支援事件日誌及 Windows 作業系統的 log server
- 事件通知功能 — 支援透過 SMTP 電子郵件、SNMP Traps 及簡訊 (透過額外的行動裝置) 發送事件通知訊息
- 系統事件 — 事件日誌可儲存至 ATEN 日誌伺服器、Syslog 伺服器、以及 USB 隨身碟
- 支援韌體更新
- 頻外 (OOBC) 數據機撥入、撥出及回撥功能
- 電腦端模組 ID 功能：可儲存連接埠資訊，讓管理人員將伺服器重新連接到不同連接埠時，無須重新設定電腦端模組及 KVM 多電腦切換器
- 連接埠分享模式 — 支援多位使用者共同管控一台伺服器
- 可與 ATEN KVM over IP 控制台搭配使用 (KA82XX 系列)
- 可與 ATEN PDU 電源分配器進行整合，提供遠端電源控管
- 支援 IPv4 及 IPv6

簡易的使用介面

- 支援 PadClient 應用，可直接由 iPad 進行控管
- Panel Array Mode™ 畫面分割模式可同時讓本地控制端操作員與遠端存取者使用
- 本地控制端、browser-based 及網頁圖形化使用者介面，支援多語系使用介面，減少使用者訓練時間及提高產能
- 支援多平台的用戶端系統：Windows、Mac OS X、Linux、Sun
- 多種瀏覽器支援：IE、Chrome、Firefox、Safari、Opera、Netscape
- 以純網頁技術發展的瀏覽器介面 UI，管理者不需先安裝軟體即可進行管理工作 (例如：Java)
- 支援 WebClient Viewer 功能，提供便利的 KVM-over-IP 存取方式 — 允許使用者透過網頁瀏覽器，以遠端存取之方式，直接存取連接到 KN 系列的所有伺服器和電腦，無需安裝 Java 或瀏覽器外掛程式
- 使用者可在同一個登入期間啟動多個虛擬遠端桌面以管理多台伺服器
- 支援全螢幕或可調整虛擬遠端桌面的視窗尺寸
- 鍵盤 / 滑鼠廣播功能 — 鍵盤與 (或) 滑鼠的訊號可同時廣播到所有連接的伺服器
- 與本地控制端影像同步功能 — 本地控制端螢幕的 EDID 資訊可儲存於電腦端模組以利影像解析度優化

先進的安全機制

- 嚴密的安全性 — 符合 FIPS (美國聯邦資訊處理標準) 140-2 level 1 安全性認證的密碼模組檢測標準，在 FIPS 模式下可使用經 FIPS 140-2 認證的內嵌式 OpenSSL 密碼模組 (證書編號 #1747, #2398, #2473)
- 支援遠端授權 — 透過 RADIUS、LDAP、LDAPS 及 MS Active Directory
- 支援 TLS 1.2 資料加密及 2048 位元 RSA 認證以確保自瀏覽器登入的安全性
- 彈性化加密設計，使用者可分別為鍵盤 / 滑鼠、螢幕及虛擬媒體資料選擇 56-bit DES、168-bit 3DES、256-bit AES、128-bit RC4 的任何組合，或隨機的加密方式
- 支援 IP / MAC 過濾功能
- 對使用者及群組設定存取與控管伺服器的權限
- 自動化 CSR 產生功能與第三方 CA 認證

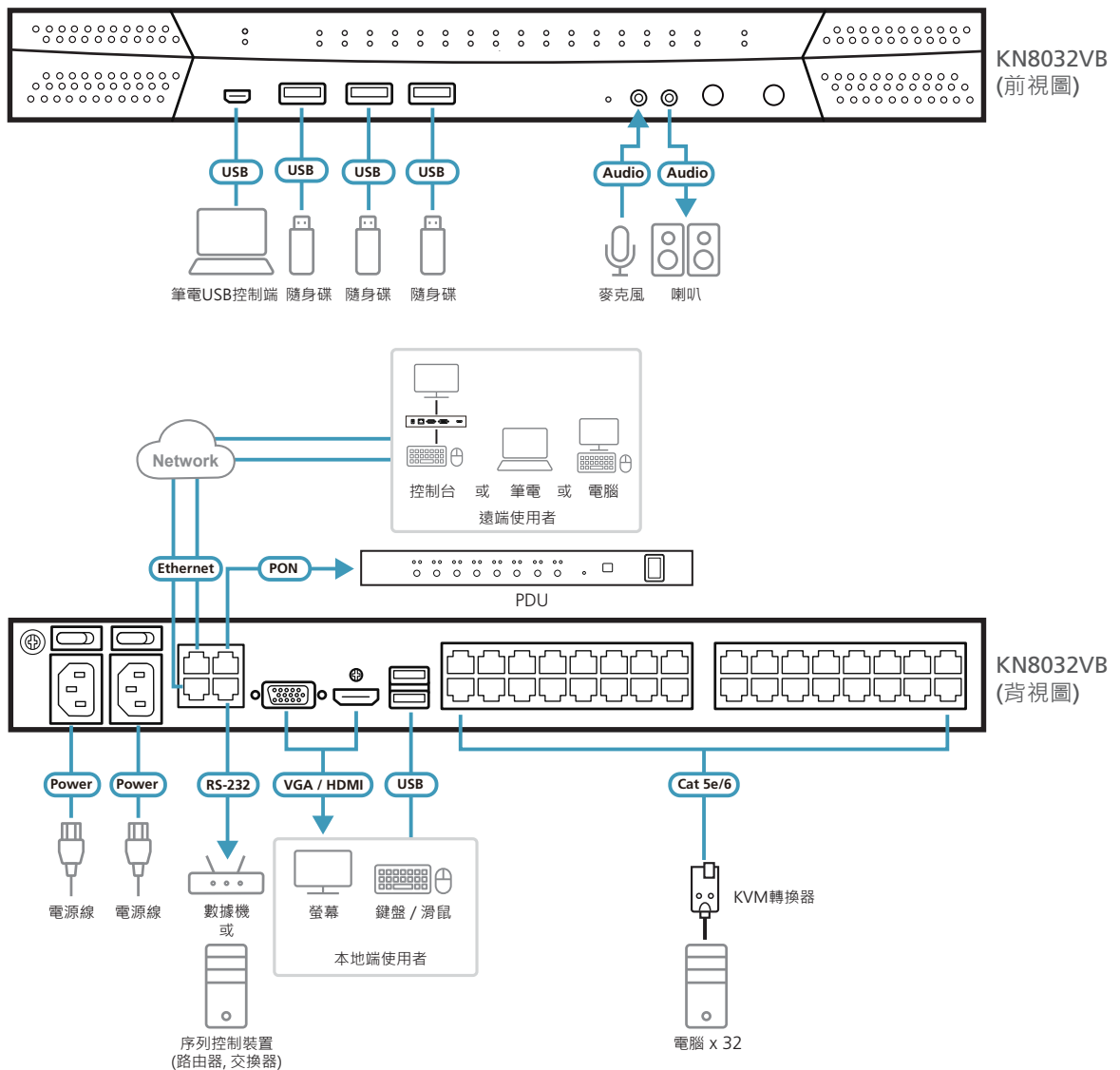
虛擬媒體

- 虛擬媒體功能可加強資料傳輸性能，可從遠端輕鬆地執行檔案傳輸、作業系統修補、軟體安裝以及問題診斷測試
- 可使用於支援 USB 的伺服器作業系統及 BIOS 層級
- 支援 USB 2.0 DVD / CD 光碟機、USB 巨量儲存設備、電腦硬碟及 ISO 影像

虛擬遠端桌面視窗

- 可調整視訊品質以最佳化資料傳輸速度；單色色深設定、門檻值及訊號干擾設定，可讓使用者在低頻寬的情況下壓縮資料流量大小以達到最佳的傳輸量
- 滑鼠動態同步顯示技術 (Mouse DynaSync™) — 可自動同步本地與遠端滑鼠移動位置
- 支援多國語言螢幕鍵盤
- BIOS 層級管控用於排除故障

連線圖



產品規格

KN1132VB	
控制端連接數	
近端	1
遠端	1
電腦連接數	
直接連接數	32
最大連接數	512 (Cascade串接)
連接埠選擇	
按鍵、熱鍵、圖形化介面(GUI)	
連接介面	
控制端連接埠	2 x USB Type-A 母頭 (白) 1 x HDMI 母頭 (黑) 1 x VGA HDB-15 (藍)
USB 連接埠	3 x USB Type-A 母頭
音訊	2 x 音訊插孔 母頭
筆電USB控制端 (LUC)連接埠	1 x USB Mini-B 母頭
KVM連接埠	32 x RJ-45 母頭
序列	1 x RJ-45 母頭
PON	1 x RJ-45 母頭
LAN 連接埠	2 x RJ-45 母頭
電源	2 x IEC 60320/C14
切換開關	
連接埠選擇	2 x 按鍵
重置	1 x 半嵌式按鍵
電源	2 x 翹板開關
LED指示燈	
連線 / 已選擇	32 (綠/橘)
連線10 / 100 / 1000 Mbps	2 (紅/橘/綠)
電源	2 (綠)
模擬功能	
鍵盤 / 滑鼠	PS/2 ; USB
視訊	
近端	1920 x 1200 @ 60 Hz
遠端	1920 x 1200 @ 60 Hz
掃描區間	
1 – 255 秒	
最高輸入額定值	
100 – 240V~ ; 50-60 Hz ; 1A	
耗電量	
AC 110 V:32.4 W AC 220 V:31.7 W	
作業環境	
操作溫度	0 – 40 °C
儲存溫度	-20 – 60 °C
濕度	0 – 80 % RH, 無凝結
機體屬性	
外殼材質	金屬
重量	5.03 公斤
尺寸 (長 x 寬 x 高)	43.36 x 41.21 x 4.40 公分

產品規格

KN2116VB	
控制端連接數	
近端	1
遠端	1
電腦連接數	
直接連接數	16
最大連接數	512 (Cascade串接)
連接埠選擇	
按鍵、熱鍵、圖形化介面(GUI)	
連接介面	
控制端連接埠	2 x USB Type-A 母頭 (白) 1 x HDMI 母頭 (黑) 1 x VGA HDB-15 (藍)
USB 連接埠	3 x USB Type-A 母頭
音訊	2 x 音訊插孔 母頭
筆電USB控制端 (LUC)連接埠	1 x USB Mini-B 母頭
KVM連接埠	16 x RJ-45 母頭
序列	1 x RJ-45 母頭
PON	2 x RJ-45 母頭
LAN 連接埠	1 x RJ-45 母頭
電源	2 x IEC 60320/C14
切換開關	
連接埠選擇	2 x 按鍵
重置	1 x 半嵌式按鍵
電源	2 x 翹板開關
LED指示燈	
連線 / 已選擇	16 (綠/橘)
連線10 / 100 / 1000 Mbps	2 (紅/橘/綠)
電源	2 (綠)
模擬功能	
鍵盤 / 滑鼠	PS/2 ; USB
視訊	
近端	1920 x 1200 @ 60 Hz
遠端	1920 x 1200 @ 60 Hz
掃描區間	
1 – 255 秒	
最高輸入額定值	
100 – 240V~ ; 50-60 Hz ; 1A	
耗電量	
AC 110V:31.4W AC 220V:31.7W	
作業環境	
操作溫度	0 – 40 °C
儲存溫度	-20 – 60 °C
濕度	0 – 80 % RH, 無凝結
機體屬性	
外殼材質	金屬
重量	5.18 公斤
尺寸 (長 x 寬 x 高)	43.36 x 41.21 x 4.40 公分

產品規格

KN4016VB	
控制端連接數	
近端	1 (分享)
遠端	2
電腦連接數	
直接連接數	16
最大連接數	512 (Cascade串接)
連接埠選擇	
按鍵、熱鍵、圖形化介面(GUI)	
連接介面	
控制端連接埠	2 x USB Type-A 母頭 (白) 1 x HDMI 母頭 (黑) 1 x VGA HDB-15 (藍)
USB 連接埠	3 x USB Type-A 母頭
音訊	2 x 音訊插孔母頭
筆電USB控制端 (LUC)連接埠	1 x USB Mini-B 母頭
KVM連接埠	16 x RJ-45 母頭
序列	1 x RJ-45 母頭
PON	2 x RJ-45 母頭
LAN 連接埠	1 x RJ-45 母頭
電源	2 x IEC 60320/C14
切換開關	
連接埠選擇	2 x 按鍵
重置	1 x 半滾式按鍵
電源	2 x 翹板開關
LED指示燈	
連線 / 已選擇	16 (綠/橘)
連線10 / 100 / 1000 Mbps	2 (紅/橘/綠)
電源	2 (綠)
模擬功能	
鍵盤 / 滑鼠	PS/2 ; USB
視訊	
近端	1920 x 1200 @ 60 Hz
遠端	1920 x 1200 @ 60 Hz
掃描區間	
1 – 255 秒	
最高輸入額定值	
100 – 240V~ ; 50-60 Hz ; 1A	
耗電量	
AC 110V:44W AC 220V:42.9W	
作業環境	
操作溫度	0 – 40 °C
儲存溫度	-20 – 60 °C
濕度	0 – 80 % RH, 無凝結
機體屬性	
外殼材質	金屬
重量	5.19 公斤
尺寸 (長 x 寬 x 高)	43.36 x 41.21 x 4.40 公分

產品規格

	KN8032VB	KN8064VB
控制端連接數		
近端	1 (分享)	
遠端	8	
電腦連接數		
直接連接數	32	64
最大連接數	512 (Cascade串接)	
連接埠選擇	按鍵、熱鍵、圖形化介面(GUI)	
連接介面		
控制端連接埠	2 x USB Type-A 母頭 (白) 1 x HDMI 母頭 (黑) 1 x VGA HDB-15 (藍)	
USB 連接埠	3 x USB Type-A 母頭	
音訊	2 x 音訊插孔 母頭	
筆電USB控制端 (LUC)連接埠	1 x USB Mini-B 母頭	
KVM連接埠	32 x RJ-45 母頭	64 x RJ-45 母頭
序列	1 x RJ-45 母頭	
PON	1 x RJ-45 母頭	
LAN 連接埠	2 x RJ-45 母頭	
電源	2 x IEC 60320/C14	
切換開關		
連接埠選擇	2 x 按鍵	
重置	1 x 半嵌式按鍵	
電源	2 x 翹板開關	
LED指示燈		
連線 / 已選擇	32 (綠/橘)	64 (綠/橘)
連線10 / 100 / 1000 Mbps	2 (紅/橘/綠)	
電源	2 (綠)	
模擬功能		
鍵盤 / 滑鼠	PS/2 ; USB	
視訊		
近端	1920 x 1200 @ 60 Hz	
遠端	1920 x 1200 @ 60 Hz	
掃描區間	1 – 255 秒	
最高輸入額定值	100 – 240V~ ; 50-60 Hz ; 1A	
耗電量	AC 110V: 77.2 W AC 220V: 76 W	AC 110V: 84.7 W AC 220V: 83.3 W
作業環境		
操作溫度	0 – 40 °C	
儲存溫度	-20 – 60 °C	
濕度	0 – 80 % RH, 無凝結	
機體屬性		
外殼材質	金屬	
重量	5.29 公斤	7.19 公斤
尺寸 (長 x 寬 x 高)	43.36 x 41.21 x 4.40 公分	43.39 x 41.26 x 8.80 公分

產品資訊如有修改或變更，恕不另行通知。

宏正自動科技股份有限公司

221 新北市汐止區大同路二段125號3樓
電話: +886-2-8692-6969 傳真: +886-2-8692-6926
www.aten.com.tw E-mail: Taiwan@aten.com

Released: 04/2024 V3.0

© Copyright 2024 ATEN® International Co. Ltd.
ATEN and the ATEN logo are registered trademarks of ATEN International Co., Ltd.
All rights reserved. All other trademarks are the property of their respective owners.
HDMI、HDMI高畫質多媒體介面及HDMI標誌為HDMI Licensing Administrator, Inc.在美國及其他國家的商標或註冊商標。

