

VS1804T/VS1808T

HDMI 4/8分配送信器

VS1804T/VS1808Tは、1系統の入力ソースに含まれるHDMIマルチメディアコンテンツとHDCP情報を4/8台のディスプレイに分配・延長できるHDMI 4/8分配送信器です。高精細なビデオやオーディオを1対多で配信するシステムにおいて、VS1804T/VS1808TはHDMIソースデバイスからのマルチメディアコンテンツをツイストペアケーブルで延長して、受信側にATEN HDMIレシーバー*を使用することで複数のディスプレイにリアルタイムで分配・転送します。

また、VS1804T/VS1808Tは最大60m離れた場所に設置されたディスプレイへの出力が可能であるため、デジタルサイネージやHDMIディスプレイの設置でカスタマイズが必要な場合にも柔軟に対応することができます。

このため、VS1804T/VS1808Tは、以下のようにHDMIコンテンツを複数の場所に分配するシーンに理想的な製品です。

- ・店頭または展示会におけるデジタルサイネージ
- ・公共の場における情報配信(ニュース、飛行機・列車の時刻表や運行状況表示)
- ・スポーツの大会
- ・映画館や講堂
- ・教室や企業の訓練施設

* 対応レシーバーはVE800R、VB802です。



VS1804T



VS1804T リア



VS1808T



VS1808T リア

ポイント

1.1系統のHDMI信号を最大8系統に分配

本製品は、1系統のHDMI信号を4系統(VS1804T使用時)または8系統(VS1808T使用時)に分配します。1種類のコンテンツを複数のHDMIディスプレイに分配しますので、デジタルサイネージや交通機関の案内等、様々なシーンにおける情報配信に活用することができます。

2.ATENビデオ分配器用レシーバーVE800ARと併用して信号を最大60m延長

HDMI延長分配器VS1804T/VS1808Tで分配した信号は、レシーバーVE800ARで受信しますが、これらのユニット間はツイストペアケーブルで配線し、最大60mまで延長することができます(解像度1080i)。コンテンツを延長して出力したい場合でも、比較的自由にディスプレイを設置することができます。

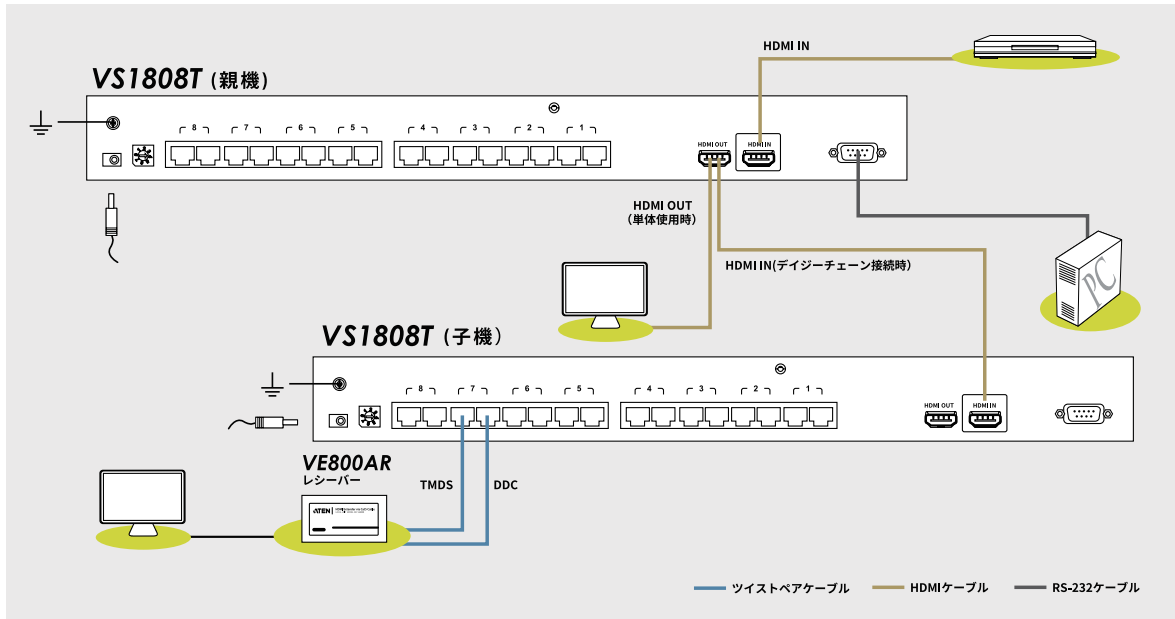
3.EDIDモード選択機能により最適な解像度での表示を実現

製品リアパネルに搭載されている「EDIDモードスイッチ」を使うことで、ローカルディスプレイでの現在のEDID情報を学習・記憶したり、ポート1に接続されたディスプレイのEDID情報を自動検出したりすることができます。設定の手間が省けると同時に、適切な解像度で表示できるといったメリットがあります。

4.CEC対応によりリモコン1台で操作可能

HDMI CEC(Consumer Electronics Control)対応の本製品を他のHDMI CEC対応のテレビ等とHDMIケーブルで接続した場合、テレビのリモコンで電源投入やボリューム調整等の操作が可能になるため、操作性が向上します。

構成図



特長

- 1系統のHDMIビデオ信号をツイストペアケーブルで4/8系統に延長分配
- ディスプレイを最大60m延長可能
- HDMI(3D, Deep Color)
- Dolby True HDおよびDTS HD Master Audio対応
- ローカルユニットにもHDMI出力ポートを1ポート搭載
- HDCP準拠
- 相互接続されたHDMIデバイスはCEC(Consumer Electronics Control)により1台のリモコンで操作が可能
- 双方向性通信RS-232シリアルリモートポート搭載で、ハイエンドコントローラーからの制御が可能※
- 3段階のデジチェーン接続に対応
- 対応解像度 - HDTV解像度 480p、720p、1080i、1080p(1,920×1,080)
- EDIDモードはデフォルト/学習/ポート1から選択可能
- ラックマウント対応

※ VS1804T/VS1808Tのアプリケーション操作マニュアルは、弊社のWebサイトからダウンロード可能です (www.atenjapan.jp)

* 長距離伝送の場合、弊社 Cat5eケーブルのご使用を推奨致します。

* ソースデバイスとの接続用HDMIケーブルは同梱されていませんので、型番2L-7D02H-1を別途ご購入ください。

仕様

機能		VS1804T	VS1808T	
モニター接続数	ローカル側	1		
	リモート側(レーザーととのダイレクト接続)	4	8	
HDMI入力	コネクタ	HDMI タイプ A メス × 1	HDMI タイプ A メス × 1	
	インピーダンス	100 Ω		
	ソースデバイスとの最大距離	2m		
HDMI出力	HDMI出力	ローカル	HDMI タイプ A メス × 1	
	ライン出力	TMDS	RJ-45 × 4	RJ-45 × 8
		DDC	RJ-45 × 4	RJ-45 × 8
	インピーダンス	100 Ω		
オーディオ	入力	HDMI タイプ A メス × 1		
	出力	HDMI タイプ A メス × 1		
制御	RS-232	コネクタ	DB-9メス × 1	
		ボーレート / プロトコル	ボーレート : 19200、データビット : 8、ストップビット : 1、パリティ : 無、フローコントロール : 無	
電源ジャック		DC 電源ジャック × 1		
スイッチ	EDID モード選択	イコライザー スライダー × 1		
	EDID 学習ボタン	プッシュボタン × 1		
LED	電源	グリーン × 1		
	HDMI 入力	グリーン × 1		
	HDMI 出力	グリーン × 1		
	EDID 学習	グリーン / レッド × 1		
	ライン出力	グリーン × 4	グリーン × 8	
解像度(延長距離)		1080p (40m) 1080i (60m)		
最大延長距離(解像度)		60m(1080i)		
EDID 設定		デフォルト / ポート 1 / 学習		
最大データ転送速度		6.75Gbps		
最大ピクセルクロック		225MHz		
規格準拠		HDMI (3D、Deep Color)、HDCP、CEC		
電源仕様(アダプター)		型番 : OAD8-0605-24EG 入力 : AC 100 ~ 240V 50 ~ 60Hz 出力 : DC5.3V / 2.4A		
消費電力		8W	13W	
動作環境	動作温度	0 ~ 50°C		
	保管温度	-20 ~ 60°C		
	湿度	0 ~ 80%RH、結露なきこと		
ケース材料		メタル		
重量		2.1kg	2.15kg	
サイズ(W × D × H)		438 × 158 × 44mm		
同梱品		電源アダプター × 1 フットパッド(4pcs) × 1 ラックマウントキット × 1 クイックスタートガイド × 1		

