

VE7832/7833/7834/7835



HDMI アクティブ光ケーブル

VE7832/VE7833/VE7834/VE7835は、ATEN独自のAOC+TM技術を搭載し、入力信号と光信号を変換して、最適な高バンド幅データ伝送を実現するHDMIアクティブ光ケーブルです。この耐電波干渉の光ケーブルは、True 4K解像度で15/30/60/100mまで延長送信することができます。本製品はHDCP2.2、3Dを含むHDMI2.0に準拠し、色深度、18Gbpsのハイスピードバンド幅まで対応し、Dolby True HDとDTS-HS Master Audioの搭載により、確かな音声信号の伝達を実現します。本製品のデザインには、着脱可能なアダプタと金めっきコネクタを採用しており、公共駅やショッピングセンターのような環境でデジタルサイネージを延長伝送するのに、最適なソリューションとなっています。

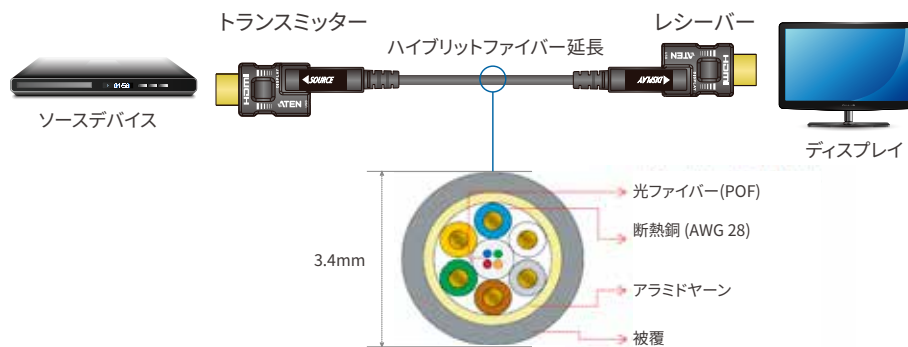


VE7832/7833



VE7834/VE7835

□ 構成図



□ 特長

- ・ HDMI 2.0 (3D、Deep Color、True 4K)、HDCP2.2 準拠
- ・ True 4K 信号 (4,096 × 2,160@60Hz 4:4:4) の送信を 15/30/60/100m まで延長可能
- ・ 電磁波外部干渉テスト済み。クリアな送信が可能。
- ・ Dolby TrueHD and DTS-HD Master Audio 搭載で複数音声チャンネルに対応
- ・ ケーブル長さ 15/30/60/100m を展開
- ・ ケーブル引っ張り強度：最大 10kg、耐圧縮荷重：最大 50kg
- ・ 柔軟な互換性：USB ケーブルを通して電源ソースの追加が可能
- ・ 金めっきコネクタを採用し、安定した信号伝送を実現
- ・ 国際基準の難燃フレーム採用 (UL CMP-OF Plenum)
- ・ プラグ着脱可能で簡単装着
- ・ プラグアンドプレイ

- ※ HDMI機器から電源出力が得られない場合、映像は表示されないのをご確認ください。
- ※ 本製品を敷設される場合、必ず配線前に実機での動作をご確認下さい。
- ※ 本製品はケーブル製品です。

□ ポイント

1. True 4K / 4K HDR

VE7832/VE7833/VE7834/VE7835は、ATEN独自のHDMIアクティブ4K光ケーブルです。非圧縮で最大100mまで4K信号を送信できます。本製品は航空業、軍事業、医療現場、その他様々な環境で延長伝送をするのに最適なソリューションを提供します。

2. プラグ着脱可能デザイン

着脱可能なHDMIコネクタのため、電線管や狭いスペースなどでも簡単な装着を実現。

3. 金めっきコネクタ

金めっきの材質がコネクタの腐食を防ぎます。

4. 電磁波外部干渉テスト済み

クリアで安定した送信が可能。

5. 柔軟な互換性

USBケーブルを通して電源ソースの追加が可能。

□ 仕様

機能	VE7832	VE7833	VE7834	VE7835
ケーブル長	15m	30m	60m	100m
ケーブルタイプ	ケーブルタイプ：ファイバーと銅ワイヤのハイブリッド光ケーブル、HDMIスタンダード：高速HDMIケーブル(HDMI 2.0準拠)			
ビデオ入力	HDMI 19-pin Type-A オス×1、HDMI Type-D オス×1			
ビデオ出力	HDMI 19-pin Type-A オス×1、HDMI Type-D オス×1			
インターフェース	HDMI 19-pin Type-A オス×1、HDMI Type-D オス×1			
ビデオ	HDMI 2.0 (3D、Deep Color、4K、HDR)、HDCP 2.2 カラーサンプリング：4:4:4/4:2:2/4:2:0、色深度：30/36/48bit			
最大データ伝送速度	18Gbps(6Gbps/チャンネル)			
最大ピクセルクロック	600MHz(最大)			
規格準拠	HDMI 2.0 (3D、Deep Color、4K、HDR)、HDCP 2.2 カラーサンプリング：4:4:4/4:2:2/4:2:0、色深度：30/36/48bit			
最大解像度	4096 × 2160/3840 × 2160@60Hz(4:4:4)			
コミュニケーション	TMDS/HDCP 2.2/EDID/CEC			
オーディオ	PCM 8チャンネル、Dolby Digital True HD、DTS-HD マスターオーディオ			
入力	PCM 8チャンネル、Dolby Digital True HD、DTS-HD マスターオーディオ			
出力	PCM 8チャンネル、Dolby Digital True HD、DTS-HD マスターオーディオ			
ケーブル	断熱銅ワイヤー×6 (28AWG)、ファイバー×4			
構造	断熱銅ワイヤー×6 (28AWG)、ファイバー×4			
被覆	PVC			
消費電力	0.63W (最大)			
電源仕様 (オプション)	Micro USB → USB ケーブル (45cm)、5V(USB ケーブルからの給電)			
認証	CE/FCC/RoHS2/UL CMP-OF			
その他	曲げ半径 最小6mm、ケーブル引っ張り強度：最大10kg、耐圧縮荷重：最大50kg、電磁波外部干渉テスト済み			
動作環境	動作温度 0 ~ 50℃ 保管温度 -20 ~ 70℃ 湿度 0 ~ 80%RH、結露なきこと			
ケース	ABS樹脂			
標準外径	3.4mm (±0.2mm)			
導体サイズ	銅ワイヤー (28AWG)			
導体材質	銅			
重量	0.28kg	0.5kg	1.0kg	1.64kg
同梱品	電線加工ツール×1、スクリュー×2、USBケーブル×1、取付説明書×1、クイックスタートガイド×1			電線加工ツール×1、スクリュー×2、USBケーブル×2、取付説明書×1、クイックスタートガイド×1