

# KN1000

## 電源制御対応1ポートリモートアクセスユニット

KN1000は、PCやアナログKVMスイッチに遠隔操作機能を付加できる、1ポートのリモートアクセスユニットです。本製品をこれらのデバイスとキーボード・モニター・マウスとの間に接続することによって、コンソール操作や電源制御をブラウザや専用アプリケーションを介して実行することができます。電源制御は電源ON/OFFの実行が可能です。

OSはマルチプラットフォーム(Windows、Mac、Linux、Sun、シリアル)対応で、接続インターフェースはPS/2とUSBの両方に対応のため、様々な種類のPCに接続してお使いいただけます。また、バーチャルメディア機能を使えば、サーバーへのファイル転送やアプリケーションのインストール等の作業が効率的に行えます。

本製品はハードウェアレベルでのリモートアクセスが可能のため、BIOSレベルから操作できるのが特長です。コンピューターのリモート管理に十分な本製品を導入することで、オンサイトでのメンテナンスの回数を最小限に抑えることができます。



## ポイント

### 1、PCやアナログKVMスイッチの遠隔操作を実現する1ポートリモートアクセスユニット

PCやアナログKVMスイッチとキーボード・モニター・マウスの間に本製品を接続することで、これらの機器に対してTCP/IPネットワーク経由でリモートアクセスできるようになります。コンソール操作には標準的なWebブラウザを使用します。また、ソフトウェアベースのリモートアクセスソリューションとは異なり、コンピューターのBIOSレベルから操作できますので、リモートからも大半のメンテナンスが可能になります。

### 2、接続されたコンピューターの電源制御が可能

本製品では、コンソール操作に加えて接続機器の電源ON/OFFといった電源制御もTCP/IPネットワーク経由で可能になります。本製品を導入することによって、電源操作のためだけに現場に足を運ぶ必要がなくなりますので、移動にかかる時間・労力・コストが大幅に削減できます。

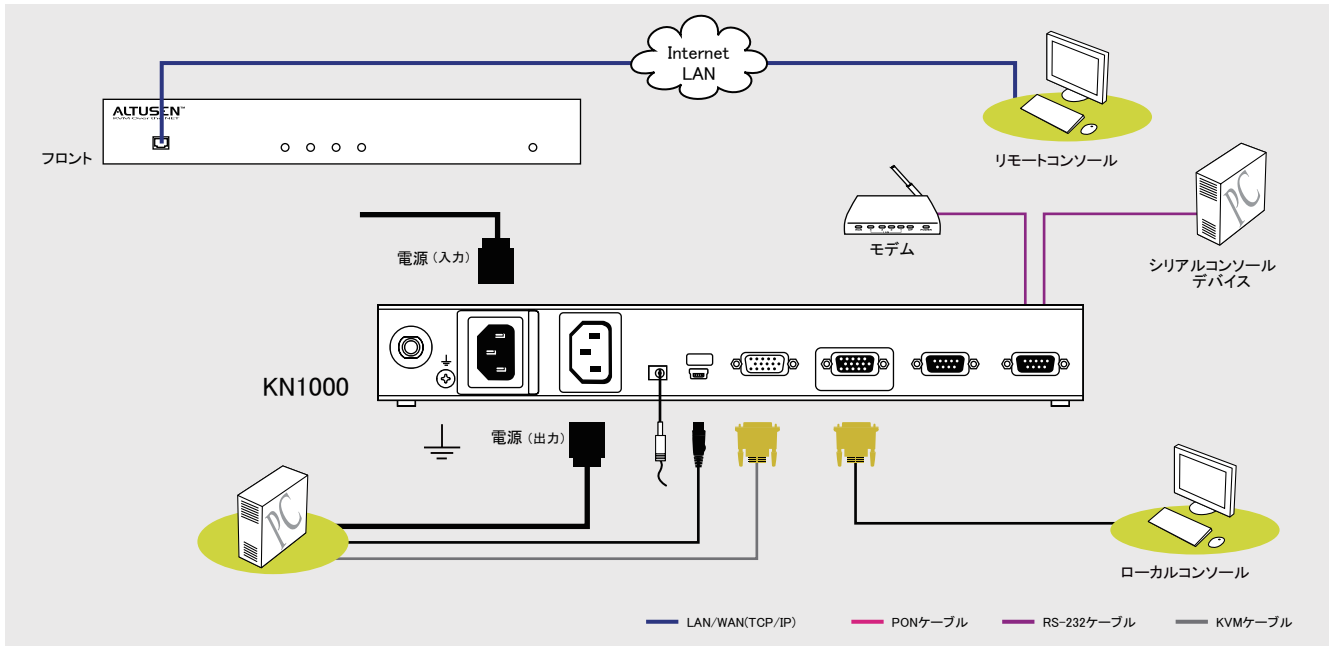
### 3、バーチャルメディア機能により、

クライアント側に接続されたメディアをローカルPCにマウント可能リモート側のコンピューターに接続されたUSBフラッシュメモリ、DVD、CD-ROM等を製品に接続されたコンピューターにマウントさせることが可能です。サーバーOSのバッチインストールやファイル転送といった作業も自分の席から行うことができ、作業の効率化が図れます。

### 4、ローカルとリモートのマウスを自動同期する「マウスダイナシク機能」対応(PCとの接続時のみ利用可能)

リモート画面の操作を始めると、リモート側のマウスはローカル側のマウスに自動同期しますので、定期的に同期設定を行う煩わしさも軽減され、快適に作業を行うことができます。

# 構成図



# 特長

- PCやアナログKVMスイッチに接続することで、その機器へのリモートアクセスが可能に\*1
- 接続されたコンピューターの電源制御が可能
- パーチャルメディア対応 - OSのアップグレードやソフトウェアのインストール等の作業が効率的に
- マウスダイナミク機能搭載 - ローカルとリモートのマウスを自動同期
- 接続できる機器のインターフェースはPS/2、USB、レガシーSun(13W3)\*2、シリアル(RS-232)に対応
- ローカルコンソールには、PS/2またはUSBのキーボード・マウスの接続が可能
- マルチプラットフォーム対応 - Windows、Mac、Linux、Sun。サーバー側はシリアルにも対応
- 解像度 - 1,600×1,200@60Hz、32-bit色深度(ローカルコンソール)/1,600×1,200@60Hz、24-bit色深度(リモートコンソール)
- ユーザーアカウントは最大64名まで作成可能 - 同時ログイン可能なユーザーは最大32名
- セッション終了機能 - アドミニストレーターはユーザーセッションを手動で終了することが可能
- イベントログ、Windowsベースのログサーバー対応
- 重大なシステムイベントの発生時にはSMTPメールやSNMPトラップで通知。Syslog対応
- リモートからのファームウェアアップグレードが可能
- シリアルコンソール管理機能 - シリアルビューワーによりシリアル端末のアクセスやTelnet、SSHの利用が可能
- PPPモード(モデム)ダイヤルイン/ダイヤルアウト対応で、アウトオブバンドや低帯域環境での操作が可能
- ポート共有モードにより複数ユーザーからのサーバーへの同時アクセスが可能
- リモート電源管理デバイス Power Over the Net™対応
- ALTUSEN CC(Control Center)統合管理システム対応
- 電源アウトレットのOFF/ONスケジューリング対応。電源管理タスクは、日時、週次、月次、またはユーザー定義の時間間隔で実行
- デバイスへの自動Ping機能でステータスを判断 - 一定時間のPing送信テストでエラーになった場合、割り当てられているアクションを自動的に実行
- ダイナミックDNS対応
- ユーザーアカウントおよび環境設定のインポート・エクスポートが可能
- ブラウザアクセス方法の管理(ブラウザ、HTTP、またはHTTPSを無効化)
- ブラウザメニューおよびアプリケーションGUIは多言語対応 - 運用前のトレーニング時間を最小限に抑え生産性を向上
- マルチプラットフォームのクライアントに対応 (Windows、Mac OS X、Linux、Sun)
- 各種Webブラウザに対応 (IE、Chrome、Firefox、Safari、Opera)
- リモートアクセスにはWebブラウザや専用アプリケーションを使用
- デスクトップ画面はフルスクリーン表示、またはリサイズ可能なウィンドウ表示が選択可能
- スマートカード/CACリーダー対応
- 外部認証対応 - RADIUS、LDAP、LDAPS、Active Directory
- ユーザーログイン時には128-bit SSL暗号化通信でパスワードを保護
- キーボード/マウス、ビデオ、パーチャルメディアの各信号を個別に暗号化可能 (56ビットDES、168ビット3DES、256ビットAES、128ビットRC4、ランダムより選択)
- IPアドレス、MACアドレスによるフィルタリング機能
- パスワード保護機能
- プライベートCA認証対応
- USBインターフェース対応サーバーの場合、OSとBIOSの両方のレベルでパーチャルメディア機能が利用可能
- パーチャルメディア対応デバイス - USB2.0対応DVD/CDドライブ、USBマストレージデバイス、PCハードディスクドライブ、ISOイメージ
- 接続機器にはBIOSレベルでのアクセスが可能
- 帯域制御機能 - ビデオ画質は帯域幅の変化に応じて自動調整。モノクロ色深度設定、データ圧縮率の閾値/ノイズ設定は環境に合わせて変更が可能
- リモートユーザーのコミュニケーションに活用できるメッセージボード搭載
- 多言語対応のオンスクリーンキーボード搭載
- 終了マクロ対応

\*1 対応KVMスイッチ - ACS-1208A、ACS-1216A、CS1308、CS1316、CS1708A、CS1716A、CS-1754\*、CS-1758\*、CS-9134、CS-9138、KH2508A、KH2516A、KH1508A、KH1516A  
 ・カスケード接続するKVMスイッチの機能によっては、KN1000の一部の機能がご利用いただけません。  
 (例えば、パーチャルメディア非対応のKVMスイッチをカスケード接続した場合は、KN1000のパーチャルメディア機能はご利用いただけません。)  
 ・また、カスケード接続するKVMスイッチの機能のうち、KN1000では対応していない機能はご利用いただけません。(例: CS-1754のオーディオ機能等)

\*2 別売のSun13W3対応コンソールコンピューター CV-130Aが必要です。

# 仕様

機能	KN1000	
リモートコンピューター推奨システム	Pentium III 1GHz 以上	
コンピューター接続数	ダイレクト接続	1
	最大	接続する KVM スイッチに依存
コンソール接続数	1	
コンピューター・KVM 側 対応インターフェース	キーボード	PS/2、USB
	マウス	
コンソール側 対応インターフェース	キーボード	PS/2、USB
	マウス	
コンピューター側コネクタ	キーボード	SPHD メス × 1
	マウス	
	モニター	
コンソール側コネクタ	キーボード	SPHD オス × 1
	マウス	
	モニター	
スイッチ	リセット	ピンホール型スイッチ × 1
LAN ポート	RJ-45 × 1	
PON (RS-232) ポート	DB-9 ピンオス × 1	
モデム (RS-232) ポート	DB-9 ピンオス × 1	
電源インレット	IEC320 C14 × 1 (NEMA 5-15P 電源ケーブル同梱)	
電源アウトレット	IEC320 C13 × 1 (NEMA 5-15R 変換ケーブル同梱)	
バーチャルメディアポート	USB ミニ B タイプメス × 1	
電源ジャック	DC 電源ジャック × 1	
LED	電源	オレンジ × 1
	電源アウトレット	オレンジ × 1
	リンク	グリーン × 1
	10/100Mbps	グリーン / オレンジ × 1
キーボード・マウスエミュレーション	PS/2、USB	
対応プロトコル	10BaseT/100BaseTX、TCP/IP 準拠	
電源仕様	入力	AC 100V ~ 240V 50Hz/60Hz (同梱電源ケーブルは 100V 仕様) 同梱電源アダプター 型番 : 0AD8-0605-24EG または 0AD8-0605-24MG 入力 : AC100V ~ 240V 50 ~ 60Hz 出力 : DC5.3V 2.4A
	出力	AC 100V ~ 240V 50Hz/60Hz (同梱変換ケーブルは 100V 仕様)
消費電力	6.3W	
解像度	最大 1,600 × 1,200@60Hz DDC2B 準拠	
動作環境	動作温度	0 ~ 40°C
	保管温度	-20 ~ 60°C
	湿度	0 ~ 80%RH 結露なきこと
ケース材料	メタル	
重量	860g	
サイズ (W × D × H)	308 × 81 × 42mm	
同梱品	2L-5201P(1.2m) × 1、2L-5201U(1.2m) × 1、コンソールケーブル × 1、USB2.0 バーチャルメディアケーブル × 1、ソフトウェア CD × 1、電源アダプター × 1、アウトレット電源ケーブル × 1、NEMA 5-15R 変換ケーブル × 1、ラックマウントキット × 1、クイックスタートガイド × 1	
対応 KVM スイッチ	ACS-1208A、ACS-1216A、CS1308、CS1316、CS1708A、CS1716A、CS-1754、CS-1758、CS-9134、CS-9138、KH2508A、KH2516A、KH1508A、KH1516A	

