

CE924

USB DisplayPort KVM エクステンダー (デュアルディスプレイ& HDBaseT 2.0 対応)

CE924は、1本のCat 6 / 2L-2910 Cat 6ケーブルでDisplayPortデジタルビデオ・ステレオオーディオ・USB・RS-232Cの各信号を延長します。

本製品には、最新のHDBaseT™テクノロジーが統合されています。

HDBaseT™ 2.0の規格は信頼性の高い伝送を保証し、1本のCat 6 / 2L-2910 Cat 6ケーブルでDisplayPortデジタルビデオ、1080pのデュアルディスプレイ環境を最大100m延長することができます。また720pならば最大150mまで延長できるロングリーチ機能も有しています。

CE924は各種信号に対応し、ケーブルの設置も容易であるため、輸送管理センター、医療施設、倉庫、拡張型ワークステーションなど、手軽なりモートアクセスが必要とされるシーンに最適なソリューションです。

CE924L



CE924L (フロント)



CE924L (リア)



CE924R



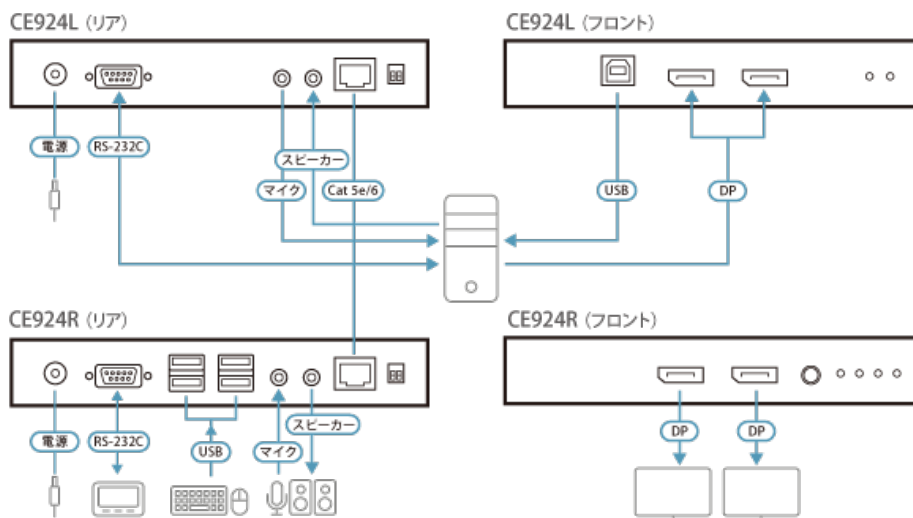
CE924R (フロント)



CE924R (リア)



□ 構成図



□ 特長

- DisplayPort 搭載のコンピューターに対して、リモートコンソールからデュアルディスプレイで KVM 操作が可能
- HDBaseT 2.0 テクノロジー対応
 - 1本の Cat6/6a ケーブルまたは ATEN 製 Cat6 ケーブル 2L-2910 を介して、ビデオ、オーディオ、USB、RS-232C の各信号を延長送信可能
 - ビットエラーの検知および修正により、高画質ビデオ送信時の信号の耐干渉性を強化
 - 検出した HDBaseT 信号伝送ステータスをリモートユニットにて LED 表示
- EDID バッファでスムーズな電源投入と高品質な映像を実現
- 1本の HDBaseT 向けツイストペアケーブルで AV 信号と制御信号を伝送
 - HDBaseT スタンダードモード：最大解像度 1080p デュアルディスプレイ @100m (Cat6/6a/2L-2910)
 - HDBaseT ロングリーチモード：最大解像度 720p デュアルディスプレイ @150m
- レシーバー側は 4 ポート USB 2.0 Full Speed ハブを搭載 - USB 2.0 対応周辺機器を最大 4 台接続可能
- HDCP 準拠
- 2ch PC ステレオオーディオ対応 - 高品質な音声送信を実現
- プッシュボタンまたはホットキーを使用した RS-232C チャンネル経由の PC ウェイクアップ機能に対応
- 8KV/15KV 静電放電防止機能（接触電圧 8KV、空中電圧 15KV）搭載

□ 仕様

機能	CE924L	CE924R
コネクター		
KVM ポート	DisplayPort メス×2 (Black)、USB Type-B メス×1 (White) ステレオミニジャック メス×1 (Green) ステレオミニジャック メス×1 (Pink)	—
コンソールポート	—	DisplayPort メス×2 (Black)、USB Type-A メス×4 (White) ステレオミニジャック メス×1 (Green) ステレオミニジャック メス×1 (Pink)
RS-232C		DB-9 ピン メス×1 (Black)
電源		ロック式 DC 電源ジャック×1
ユニット間		RJ-45 メス×1 (Black)
LED		
電源		1 (Green)
リンク		1 (Orange)
ビデオ出力	—	2 (Orange)
スイッチ		
ロングリーチモードスイッチ		スライドスイッチ×1
ファームウェアアップグレード		スライドスイッチ×1
プッシュボタン		
ウェイクアップボタン	—	プッシュボタン×1
ビデオ		1080p デュアルディスプレイ @100m (Cat6/6a) 720p デュアルディスプレイ @150m (Cat6/6a) ロングリーチモード
電源入力		
消費電力	DC12V : 7.03W	DC12V : 9.92W
動作環境		
動作温度		0 ~ 40°C
保管温度		-20 ~ 60°C
湿度		0 ~ 80% RH、結露なきこと
ケース		
ケース材料		メタル
重量	0.82 kg	0.85 kg
サイズ (W × D × H)	174.2 × 154.1 × 28.8 mm	174.2 × 155.7 × 28.8 mm
同梱品	DisplayPort ケーブル×2、マイクロフォンケーブル×1、スピーカーケーブル×1 USB Type-A → Type-B ケーブル×1、電源アダプター×2、ラックマウントキット×2、クイックスタートガイド×1	

