

# HDMI over IPレシーバー (4K60p&PoE対応)

## VE8962T / VE8962R

VE8962T / VE8962Rは、対応レシーバー / トランスミッターとの併用により1本のCat 5e/6ケーブルまたは光ファイバーケーブルを通じて、HDMI(最大4K60p)、オーディオ、USB 2.0、IR、RS-232の各種信号をLAN経由で伝送できるVideo over IPトランスミッター / レシーバーです。本製品は、AV over IPシステムを組構築する際には以下のような特長や利点があります。

- ・JPEG2000ビデオ圧縮技術で超低遅延の伝送を実現(遅延時間:1フレーム未満)
- ・ネットワークは光ファイバー&銅線、電源はDC電源ジャック&PoEで冗長化可能
- ・レシーバー(VE8962R)ではローカル入力と送信機から来た映像入力をボタン操作で切り替え可能
- ・1対1接続時、映像ソースをCat 5e/6ケーブルで最大100m、光ファイバーで最大10km延長可能
- ・最大80台のディスプレイ(例:8x10配列)にビデオウォールを構築可能
- ・オーディオエンベデッド/ディエンベデッド対応
- ・4K60p対応スケーラーを搭載
- ・レシーバーユニット同士をダイジーチェーン接続で連結可能(VE8962R)

ショッピングモールや空港、展示会やスタジアムなど大規模なマルチディスプレイにおける映像制御に適した製品です。



VE8962T



VE8962R



トランスミッター



レシーバー



## [特長]

### 遅延が非常に少ない映像圧縮技術で映像伝送 (遅延: 1 フレーム以下)

- ・ LAN経由で4K60pのHDMI信号を低遅延で延長可能。Cat5e/6ケーブル1本で最大100m、光ファイバー1本で最大10kmまで延長
- ・ 最大解像度4096×2160 @ 60Hz(4:4:4)に対応
- ・ HDR10対応
- ・ HDCP 2.2/2.3準拠でコンテンツ保護に対応

### 冗長化機能

- ・ 冗長電源: ACアダプターとPoEの両方で給電開始した場合、自動で冗長電源として動作。IEEE 802.3at準拠。
- ・ 冗長over IP: LANケーブルと光ファイバーを併用可能。両方接続時はLANケーブルだけ動作。(同時伝送は非対応、ホットスタンバイとなります)

### 柔軟な拡張性

- ・ 1対1、多対多などの構成に対応し、LAN経由で距離の制限なく拡張可能
- ・ レシーバユニット同士をLANケーブルによるダイジーチェーン接続で連結可能 (VE8962R)
- ・ 映像伝送だけでなく、ProAV用ネットワークスイッチと組み合わせで映像分配、マトリックススイッチャー、ビデオウォールなどの用途にも利用可能
- ・ 内蔵の4K60pスケーラーにより入力映像をディスプレイに対応する解像度に変換可能

### ビデオウォール機能

- ・ 最大8×10面(80台)のビデオウォールをサポート
- ・ ディスプレイ回転(90°/270°)に対応
- ・ Web GUI上ではプレビューだけではなく、ドラッグ&ドロップ操作で映像ソースを選んだ映像切替操作が可能。

### オーディオ機能

- ・ オーディオエンベデッド/ディエンベデッド対応
- ・ ステレオオーディオおよびHDMIオーディオフォーマットに対応 (LPCM 7.1CH、Dolby True HD、Dolby Digital Plus、DTS-HD Master Audio)
- ・ トランスミッター側でアナログオーディオをHDMIに埋め込み可能。レシーバ側ではHDMIオーディオをアナログ音声へ分離し、独立した音声出力も可能
- ・ オーディオマトリックス機能により、送受信機のオーディオ伝送を自由にルーティング可能

### 管理・操作

- ・ 専用のサーバーやソフトをインストールせずに本体へリモートアクセス、ブラウザ操作だけでデバイスを管理可能
- ・ 直感的なGUIでデバイス検出、画面切替、画面切替のスケジュール管理が可能
- ・ プロファイル機能とスケジュール機能を組み合わせて、期間や順序を指定した一括で自動切り替え操作が可能

### 高い拡張性

- ・ USB 2.0ポート搭載。キーボード、マウス、タッチパネル液晶、プリンターなど様々な機器に対応
- ・ 双方向RS-232やIR通信をサポート
- ・ Telnet/CLIコマンド/SSHによるリモート制御に対応

### セキュリティ・保護機能

- ・ AES-256暗号化(SRTP)によるAVストリーミングに対応
- ・ HTTPSによるセキュア通信に対応
- ・ 8KV/15KV ESD保護機能を搭載

### ATEN コントロールシステムとの連携

- ・ CLI、Telnet、RS-232Cプロトコル経由でより簡単に制御可能
- ・ 他社製の外部コントローラーでも制御可能

### その他

- ・ ラックマウント対応
- ・ ITに関する専門知識なしで簡単にセットアップ可能

※ 1 対応する 4K 解像度は、3840×2160@30Hz(4:4:4)、3840×2160@60Hz(4:2:0)、4096×2160@30Hz(4:4:4)、4096×2160@60Hz(4:2:0) です。

※ 2 レシーバ間のダイジーチェーン接続数は、ネットワーク環境に依存します。詳細は、ATEN 販売代理店までお問い合わせください

※ 3 レシーバ間のダイジーチェーン接続で機器を構成した場合、構成によって VE8962 の PoE 機能をお使いいただけない場合がございます。

※ 4 ネットワーク構成に関連する問題が発生した場合は、弊社製品ページで公開されている導入ガイドの内容をご確認いただくか、弊社技術サポートまでお問い合わせください。

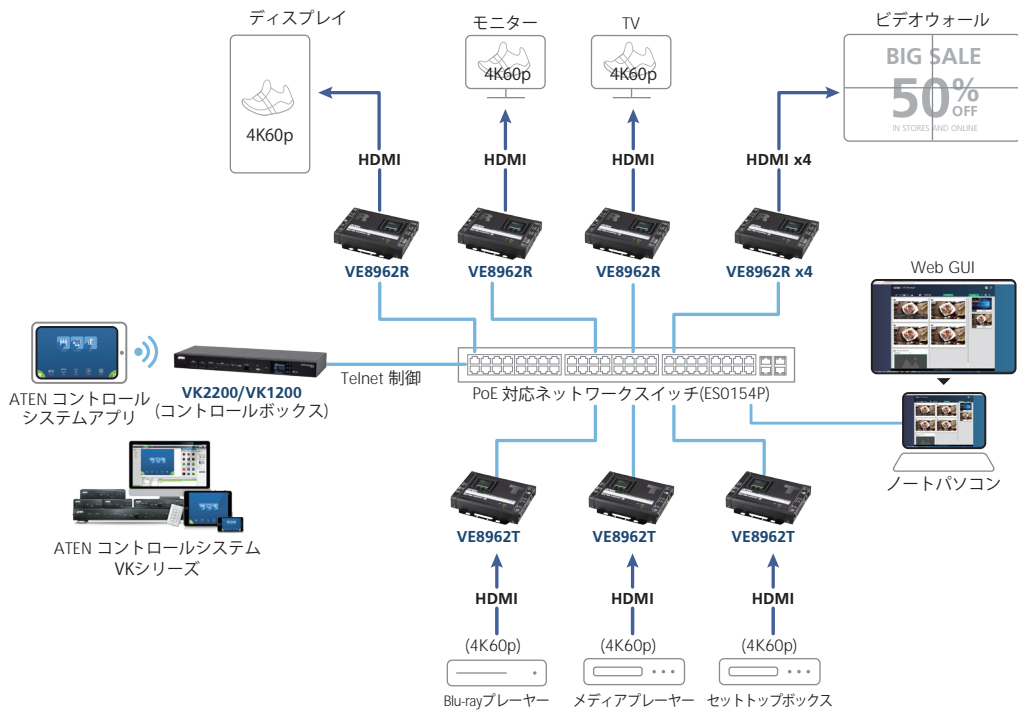
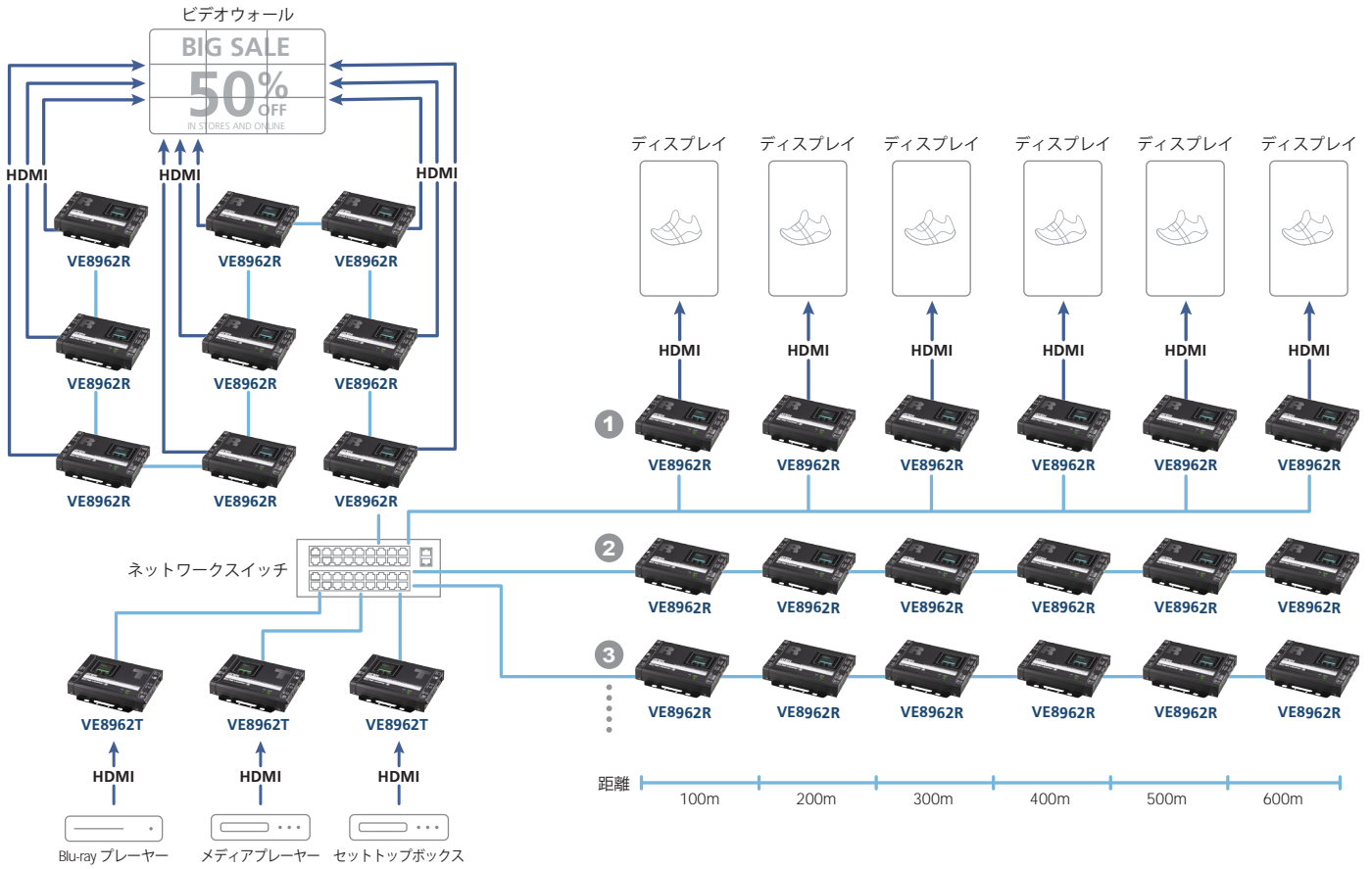
※ 5 アイソクロナス転送方式の USB デバイス (例: USB オーディオ) は非対応です。またその他の転送方式のすべての USB デバイスの動作を保証するものではありません。

また 1 台のトランスミッターを通して認識できる USB デバイスは最大 6 台 (論理デバイス数) までです。

※ 2026 年 6 月製造分より、VE8962R は AC アダプター非同梱です。

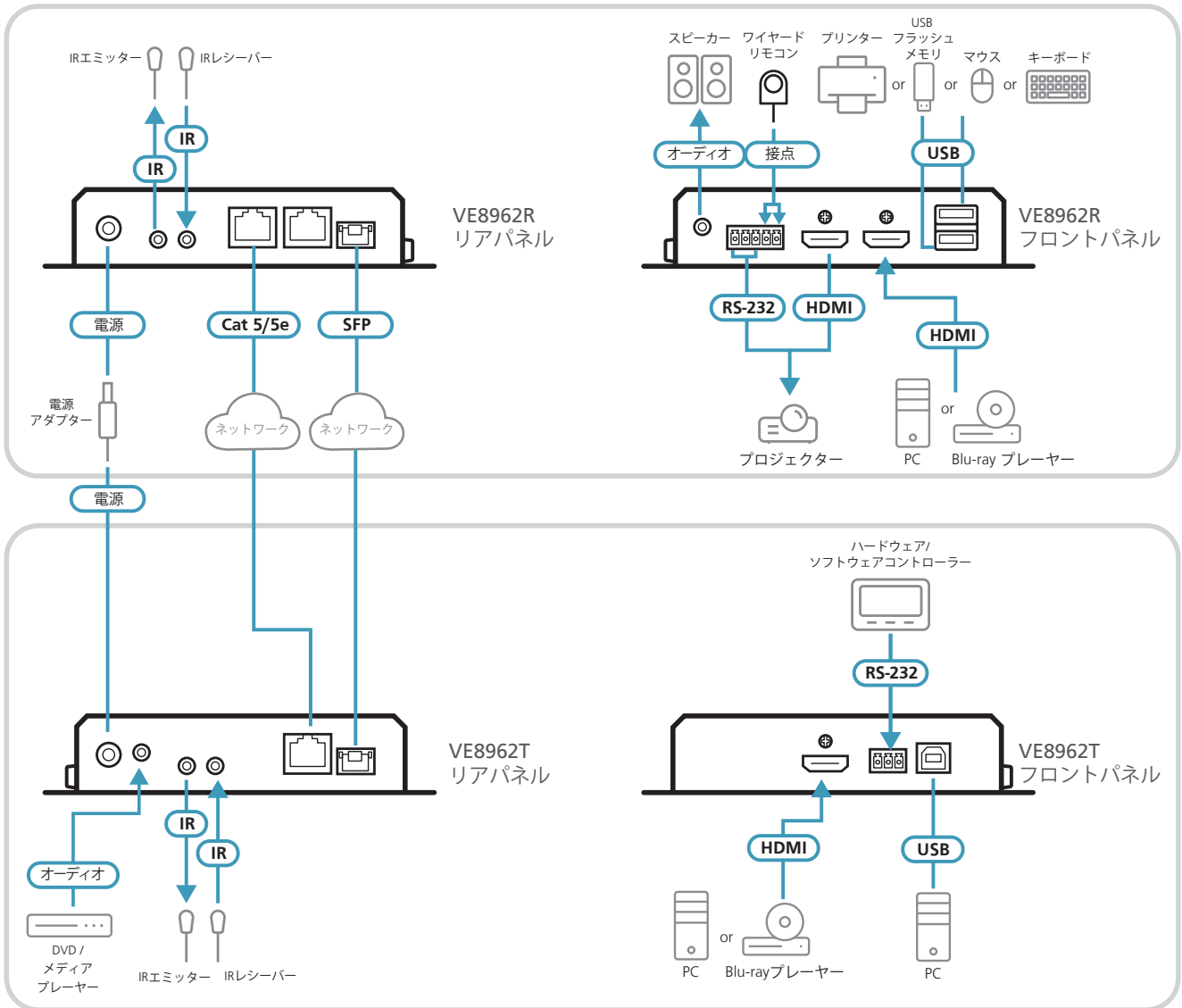
PoE 給電対応のため通常は不要ですが、ご利用の場合は別売「0AD8-8F05-40M2」(C13 仕様 AC ケーブルが必要) をお求めください。

### [構成図]



● ビデオ ● ネットワーク

### [構成図]



**[仕様]**

機能		VE8962T	VE8962R
ビデオ入力	インターフェース	HDMI Type-A メス×1 (Black)	
	インピーダンス	100 Ω	
	最大距離	ソースデバイスとの最大距離:5m	
ビデオ出力	インターフェース	-	HDMI Type-A メス×1 (Black)
	インピーダンス	-	100 Ω
	最大距離	-	ディスプレイデバイスとの最大距離:5m
ビデオ	最大データ伝送速度	平均:500~800Mbps	
	規格準拠	HDMI(4K60p) HDCP2.3 & HDCP2.2 互換	
	最大解像度/延長距離	最大4K60p@100m (Cat 5e/6ケーブルを使用して1対1で接続した場合) サポートされる4K解像度:4096×2160 / 3840×2160 @ 60Hz(4:4:4)	
ビデオ圧縮方式		JPEG2000による最適化圧縮、独自コーデック	
遅延時間		約1フレーム	
オーディオ	入力	HDMI Type-A メス×1 (Black) ステレオミニジャック メス×1 (Green)	-
	出力	-	HDMI Type-A メス×1 (Black) ステレオミニジャック メス×1 (Green)
コネクタ	イーサネット接続	RJ-45 メス×1 (PoE+対応) または SFPソケット×1 (SFPモジュールは別売り)	RJ-45 メス×2 (PoE対応×1、デジタイゼーション対応×1) または SFPソケット×1 (SFPモジュールは別売り)
	電源	ロック式DCジャック×1 (Black) またはRJ-45×1 (PoE+対応)	ロック式DCジャック×1 (Black) またはRJ-45×1 (PoE+対応)
制御	IRチャンネル	双方向ステレオミニジャック メス×2 (Black)	
	RS-232	コネクタ:3極ターミナルブロック×1 (Tx/Rx/GND) ボーレート:19200 データビット:8 ストップビット:1 パリティ:なし フロー制御:なし	コネクタ:3極 (Tx/Rx/GND) ボーレート:19200 データビット:8 ストップビット:1 パリティ:なし フロー制御:なし
	USBチャンネル	USB Type-B メス×1 (White)	
	接点入力	-	2極ターミナル×1 (接点入力 + GND)
プッシュボタン	操作モード選択	本体液晶操作用プッシュボタン×3	
LED	電源	DC電源LED×1 (Green) PoE LED×1 (Green)	
消費電力		DC5V:4.35W	DC5V:9.1W
動作環境	動作温度	0~40°C	
	保管温度	-20~60°C	
	湿度	0~80%RH、結露なきこと	
ケース	ケース材料	メタル	
	重量	0.73 kg	0.74 kg
	ブラケット付サイズ(W×D×H)	170.2×146.9×30.0 mm	
	ブラケット無サイズ(W×D×H)	166×124.9×29 mm	
同梱品		電源アダプター×1 電源アダプター用ACケーブル×1 3極ターミナルブロック×1 クイックスタートガイド×1	電源アダプター×1 電源アダプター用ACケーブル×1 5極ターミナルブロック×1 (RS232+接点) クイックスタートガイド×1

