

VE781010/VE781020/VE781030

HDMI アクティブ光ケーブル (4K60p@10/20/30m)



VE781010 / VE781020 / VE781030は、AOC技術を搭載し、入力信号と光信号を変換して、最適な高バンド幅データ伝送を実現するHDMIアクティブ光ケーブルです。この耐電波干渉の光ケーブルは、4K60p解像度の信号を最大30m延長することができます (VE781030使用時)。

本製品はHDCP 2.2、および3DやDeep Colorを含むHDMIに準拠し、18Gbpsのデータ転送速度に対応しています。また、Dolby True HDとDTS-HS Master Audioをサポートすることで、ロスの少ないオーディオ信号の伝達を実現します。本製品は、公共交通機関やショッピングセンター、あるいは医療機関など、幅広い環境でデジタルサイネージを延長伝送するのに最適なソリューションです。

□ 特長

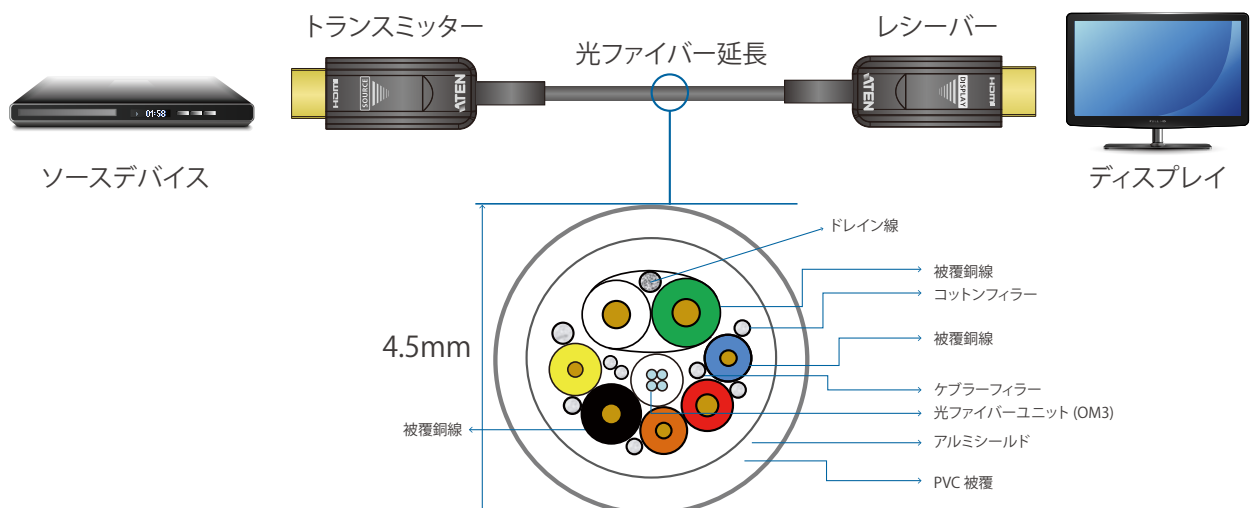
- 4K60p 信号対応 (4096 × 2160 @ 60Hz 4:4:4)
- HDMI (3D、Deep Color、4K60p、HDR、ARC)、HDCP2.2 準拠
- 4K60p 信号を最大 30m 延長
- EMI (電磁干渉) および RFI (無線周波数干渉) のリスクを低減させ、信頼性の高い信号伝送を保証
- 18Gbps 高速データ転送を実現
- Dolby TrueHD および DTS-HD Master Audio 搭載で複数音声チャンネルに対応
- ケーブル引っ張り強度：最大 10kg、耐圧縮荷重：最大 50kg
- プラグアンドプレイ

※ HDMI機器から電源出力が得られない場合、映像は表示されないのをご確認ください。
 ※ 本製品を敷設される場合、必ず配線前に実機での動作をご確認下さい。
 ※ 本製品はケーブル製品です。



VE781010/VE781020/VE781030

□ 構成図



仕様

機能	VE781010	VE781020	VE781030
認証	安全性および電磁放射：CE / FCC / RoHS / REACH / UL VW-1 EMC Class-A / Class-B		
通知	屈曲半径：最小 20mm 圧縮負荷抵抗：最大 50kg ケーブルファイラー：ケブラー繊維 ケーブルマーキング：ATEN INTERNATIONAL --- HIGH SPEED HDMI HYBRID ACTIVE OPTICAL CABLE 4K@60Hz 18Gbps -- PVC CE EU RoHS EC ZONE/ DEVICE		
被覆	PVC (85P)、色：Black		
伝導体	錫メッキ銅撚り線×7 (30AWG × 2 / 28AWG × 3 / 26AWG × 1 / 24AWG × 1) OM3 光ファイバー × 4 (50/125um)		
ケーブル長	10m	20m	30m
通信	TMDS / HDCP 2.2 / EDID / CEC		
オーディオ	PCM 8 チャンネル、Dolby Digital True HD、DTS-HD Master Audio		
入力	PCM 8 チャンネル、Dolby Digital True HD、DTS-HD Master Audio		
出力	PCM 8 チャンネル、Dolby Digital True HD、DTS-HD Master Audio		
ケーブルタイプ	ケーブルタイプ：ファイバーと銅線のハイブリット光ケーブル		
ビデオ入力	HDMI 19 ピン Type-A オス × 1		
ビデオ出力	HDMI 19 ピン Type-A オス × 1		
インターフェース	HDMI 19 ピン Type-A オス × 1		
最大データ伝送速度	18 Gbps (6 Gbps/ チャンネル)		
最大ピクセルクロック	600 MHz (最大)		
規格準拠	HDMI (3D、Deep Color、4K、HDR、ARC)		
最大解像度	4096 × 2160 / 3840 × 2160 @ 60 Hz (4:4:4) / 10m ※カラーサンプリング：4:4:4 / 4:2:2 / 4:2:0 ※色深度：30/36/48 ビット	4096 × 2160 / 3840 × 2160 @ 60 Hz (4:4:4) / 20m ※カラーサンプリング：4:4:4 / 4:2:2 / 4:2:0 ※色深度：30/36/48 ビット	4096 × 2160 / 3840 × 2160 @ 60 Hz (4:4:4) / 30m ※カラーサンプリング：4:4:4 / 4:2:2 / 4:2:0 ※色深度：30/36/48 ビット
消費電力	DC5.0V : 0.25W : 0.05A		
動作環境	0 ~ 50°C		
動作温度	-20 ~ 70°C		
保管温度	0 ~ 85% RH、結露なきこと		
湿度	0 ~ 85% RH、結露なきこと		
ケース	コネクタケース：亜鉛合金、コネクタ：金メッキ		
ケース材料	コネクタケース：亜鉛合金、コネクタ：金メッキ		
重量	0.35 kg	0.65 kg	0.9 kg
標準外径	4.5mm (± 0.2mm)		
導体サイズ	錫メッキ銅撚り線×7 (30AWG × 2 / 28AWG × 3 / 26AWG × 1 / 24AWG × 1)		
導体材質	無酸素銅 (OFC)		
同梱品	取付説明書 × 1		

