

4ポートUSB2.0 Cat5 エクステンダー (最大100m延長) UCE32100

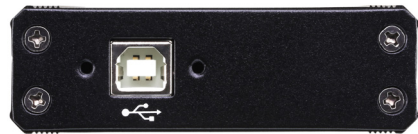
UCE32100は、ローカルとリモート側の2つのユニットで構成されるUSB 2.0エクステンダーです。本製品はUSB 2.0規格に準拠し、高品質なUSB信号の接続が確保できるため、信頼性の高いデータ通信を実現します。

UCE32100は、ツイストペアケーブルを使用してUSBデバイスの通信距離を最大100mまで延長します。また、リモートユニット側での給電にも対応しているため、POSシステム、フラッシュドライブ、ウェブカメラ、スキャナー、プリンターなど各種デバイスの駆動に十分な電力を供給します。

さらに、UCE32100はプラグアンドプレイ対応で、主要なOSと互換性があります。本製品は、筐体に耐久性のあるメタル素材を採用しており、サイズもコンパクトで、ウォールマウントも可能なデザインのため、設置環境の省スペースも実現できます。



UCE32100
ローカルユニット (Tx)



フロント



リア



UCE32100
リモートユニット (Rx)



フロント

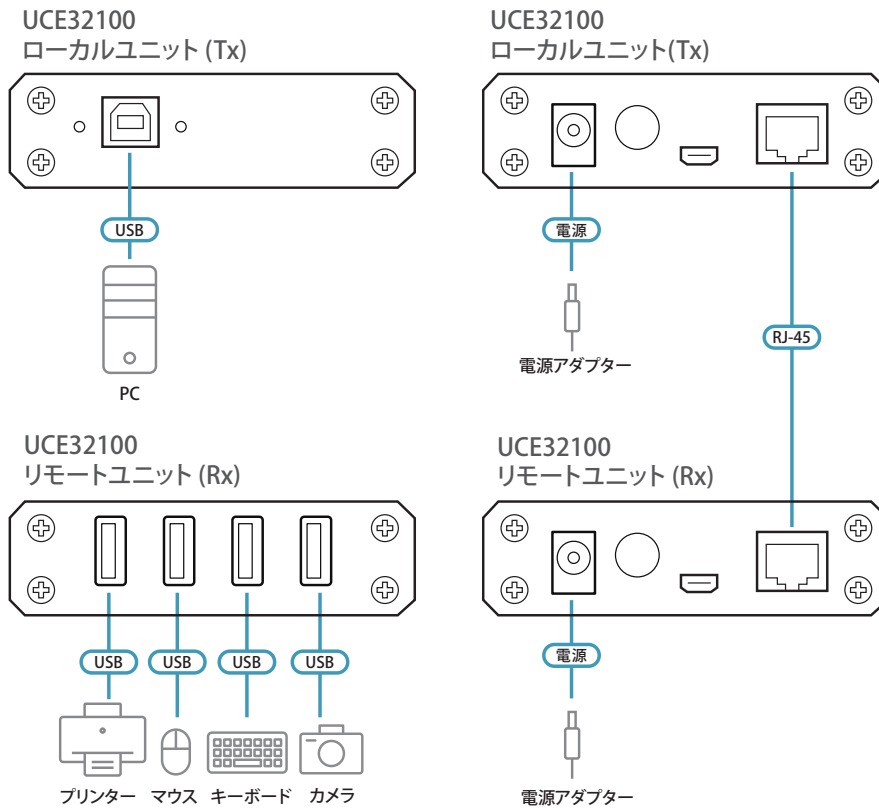


リア

[特長]

- ・ツイストペアケーブルを使用してトランスペアレントUSB 2.0信号を最大100m延長可能
- ・USB 2.0対応 - 最大データ転送速度 480Mbps
- ・USB信号のロス低減 - リモート側のUSBデバイスとの互換性を向上
- ・4ポートUSBハブを統合 - 最大4台のUSBデバイスの信号を延長できるため、ハブの追加が不要
- ・リモート側での電源供給 - 複数のデバイスへ同時に給電可能
- ・コンパクトサイズ - セットアップが自由に行えるウォールマウントキットとDINレールを同梱
- ・接続した電源アダプターをしっかりと固定するDCジャック・ロックキットを同梱
- ・Windows、OS X、Linux対応
- ・プラグアンドプレイ

[構成図]



[仕様]

型番		UCE32100
ローカルユニット	アップストリーム	USB Type-B メス×1
	ダウンストリーム	RJ-45 メス×1 Micro USB メス×1 (ファームウェアアップグレード)
	電源	DCジャック×1
リモートユニット	アップストリーム	RJ-45 メス×1
	ダウンストリーム	USB Type-A メス×4 Micro USB メス×1 (ファームウェアアップグレード)
	電源	DCジャック×1
USB規格		USB 2.0 ハイスピード
ケーブルタイプ		ツイストペアケーブル
信号範囲		100m
LED	ステータス	LED×2
電源仕様		DC5V:1.708W:8BTU/h DC5V:1.649W:50BTU/h ※ ワット単位の測定値は、外部負荷がない場合におけるデバイスの標準的な消費電力を示します。 ※ BTU/h単位の測定値は、フル負荷時におけるデバイスの電力消費量を示します。
動作環境	動作温度	0~50°C
	保管温度	-20~70°C
	湿度	0~80% RH、結露なきこと
ケース	ケース材料	メタル
	重量	0.21 kg
	サイズ(W×D×H)	101.5×79×24.4 mm
同梱品		USB 2.0 Type-A オス → Type-B オス ケーブル ×1 電源アダプター ×1 電源ケーブル ×1 ラックマウントキット ×4 DINレール ×2 DCジャック ロックキット ×2 ゴム製フットパッド ×2 クイックスタートガイド ×1

