

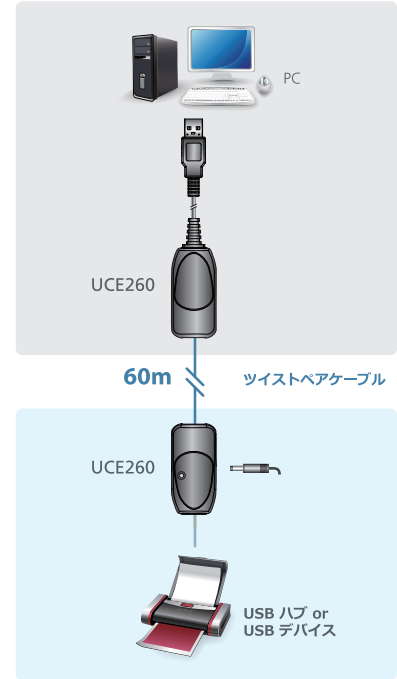
UCE260

USB2.0ツイストペアケーブルエクステンダー

UCE260は、ツイストペアケーブルを使用してUSB規格上の延長距離に制限されることなく、USB信号をハイスピード(480Mbps)、フルスピード(12Mbps)、ロースピード(1.5Mbps)で60mまで伝送することができます。本製品は、設定やソフトウェアドライバー不要で、USB接続のデバイスやハブをコンピューターから最大60mまで延長設置できる製品です。



構成図



特長

- ・ハイスピード(480Mbps)、フルスピード(12Mbps)およびロースピード(1.5Mbps)USBデバイスに対応
- ・ツイストペアケーブルを使用してUSBデバイスの通信距離を最大60mまで延長可能
- ・電源アダプター同梱で、電源の安定供給が可能
- ・ホットプラグ対応
- ・USB信号を延長する低コストのソリューション
- ・ソフトウェア不要

※長距離伝送の場合、弊社 Cat5e/6ケーブルのご使用を推奨致します。
 ※本製品はカスケード接続には対応していません。
 ※当製品は信号変換をするため、レイテンシー(遅延)が必ず発生する機器となります。低レイテンシーでの通信を要求するwebカメラやオーディオインターフェイスでは機器を認識できない、認識できても動作しないケースがございますのでご注意ください。

仕様

機能	UCE260L	UCE260R
USB デバイス接続数	-	1
コネクタ	USB タイプ A オス× 1	USB タイプ A メス× 1
USB ケーブル長	30cm	-
電源ジャック	-	DC 電源ジャック× 1
ユニット間接続	RJ-45 × 1	
ユニット間接続ケーブル	カテゴリ 5/5e/6 ケーブル	
LED	-	グリーン× 1
最大延長距離	60m	
電源仕様 (アダプター)	バスパワー	セルフパワー 型番 : 0AD8-0705-26EG 入力 : AC100 ~ 240V 出力 : DC5V 2.6A
消費電力	2.6 W	
動作環境	動作温度	0 ~ 40°C
ケース材料	プラスチック	
重量	43g	22g
サイズ (W × D × H)	30 × 62 × 21mm	
同梱品	電源アダプター× 1 クイックスタートガイド× 1	

