

16 / 32ポート KVM over IP オムニバスゲートウェイ KG0016 / KG0032

KVM over IP オムニバス・ゲートウェイ KG0016/KG0032 は、最大 16 台 (KG0016) / 32 台 (KG0032) のサーバーに対してネットワーク経由でのアクセス・監視・制御が行える製品です。従来の IP-KVM スイッチとは異なり、クライアントユーザーからサーバーまで一貫したオールデジタル KVM 構造を採用しており、長距離延長でも安定したスムーズなビデオ表示を保証します。全てのサーバーステータスを同時に監視し、コントロールビューで特定のサーバーを制御するのに便利な機能を備えているため、サーバールーム、データセンター、コントロールルーム、ブロードキャストなどのアプリケーション、および製造ラインといった環境におけるシステム管理への導入に適しています。

- ・ オールデジタル KVM over IP 伝送 - ビデオのラグとフリーズを防ぎ、長距離延長でも安定したスムーズなビデオ表示を保証
- ・ 独立した KVM over IP 接続 - リモートアクセス用に最大 16 (KG0016) / 32 (KG0032) の接続を提供。ユーザー間のバス共有なしの為、16/32 ユーザーが同時操作可能
- ・ Panel Array Mode™ Live+ (特許取得済み) - クリアなビデオ品質を提供し、高度なリアルタイム監視環境を簡単に実現
- ・ アウトオブバンド管理 - メインネットワークとは別の管理ネットワーク経由で迅速なトラブルシューティングが可能 (BIOS レベルに対応)
- ・ HTML5 WebClient - Java やブラウザープラグインのインストールなしで、配下の全サーバーにリモートアクセス
- ・ 解像度 - 最大 1920×1200 @ 60Hz、24 ビット色深度
- ・ サーバーは ATEN KVM DigiProcessor (KG1900T/KG6900T/KG8900T/KG9900T) と Cat 5e/6 ケーブルで接続 (最大 100m 延長可)
- ・ ATEN 統合管理ソフトウェア CC2000 & ビデオセッションレコーディングソフトウェア CCVSR 対応

注意：より堅牢な管理と制御が実現できるよう、WinClient アプリの使用を推奨します。パフォーマンスと使用状況は、ユーザーのハードウェア構成によって異なる場合があります。8GB 以上の RAM、デュアルコア CPU、および OpenGL をサポートするグラフィックカードが必要です。また、使用するブラウザーが最新であることをご確認ください。

KG0016 (フロント)



KG0016 (リア)



KG0032 (フロント)



KG0032 (リア)



[特徴]

ハードウェア

- ・ 高密度なポート・レイアウト - 1U サイズの筐体に最大 16 ポート (KG0016) / 32 ポート (KG0032) の RJ-45 コネクターを配置し Cat 5e/6 ケーブルで接続
- ・ 最適なオールデジタル KVM over IP 伝送 - ノイズ耐性、信号品質の維持、効率的な圧縮・保存により、長距離でも信頼性の高い伝送を実現
- ・ Cat 5e/6 ケーブル経由で解像度 1920×1200@60Hz の映像を信号干渉を受けず低遅延で最大 100m 延長
- ・ リモート KVM over IP アクセス用に最大 16 (KG0016) / 32 (KG0032) の独立した接続を提供
- ・ 10G ネットワークインターフェースを 2 ポート搭載 - ネットワークの二重化や、異なる 2 つの IP アドレスの割り当てが可能
- ・ LCD パネル - 接続状況、通知、システムアラートメッセージをリアルタイムで提供
- ・ 接続状況とハードウェアの状態を LED 表示
- ・ マルチプラットフォームのサーバー環境 - Windows、Mac、Linux
- ・ 全周通気シャーシ設計により通気効率が向上 - フロントパネルの両側に冷氣吸入を誘発し、バックパネルの通気孔を介して熱を放散
- ・ 電源冗長性を備えたデュアル電源

管理

- ・ 接続されているサーバーに対して、16 (KG0016) / 32 (KG0032) の独立した接続を同時に共有
- ・ アウトオブバンド・アクセス
- ・ ATEN 統合管理ソフトウェア CC2000 およびビデオセッションレコーディングソフトウェア CCVSR と統合可能
- ・ グリーン IT ファン - 温度によって速度を自動調整
- ・ イベントログおよび Windows ベースのログサーバー
- ・ イベント通知 - SMTP メール、SNMP トラップ、および SMS (追加でモバイルデバイスが必要) による通知をサポート
- ・ イベント通知先 - イベントログはログサーバー、Syslog サーバーおよび USB ドライブに保存
- ・ ファームウェアアップグレード対応
- ・ ポート共有モード - 複数ユーザーからサーバーに対して同時アクセス可能
- ・ IPv4 および IPv6 をサポート
- ・ ATEN KVM over IP コンソールステーションに対応 (KA82xx シリーズ)

使いやすいインターフェース

- ・ アレイビューとコントロールビューに対応した直感的な WinClient AP - ユーザーは全サーバーを監視し、特定のサーバーを同時に制御可能
- ・ Panel Array Mode™ Live+ - 設定可能なマルチスクリーン・レイアウトで、全ポートから出力された動画フィードをリアルタイム監視
- ・ ブラウザーおよび AP GUI は統一された多言語インターフェースを提供 - ユーザートレーニング時間を最小限に抑え、生産性が向上
- ・ WebClient 経由でマルチプラットフォーム・クライアントをサポート (Windows、Mac OS X、Linux)
- ・ マルチブラウザ対応 - Edge、Chrome、Firefox、Safari、Opera
- ・ HTML5 Web クライアントビューアによる Web フレンドリーな KVM over IP アクセスをサポート - ユーザーは、Java またはブラウザプラグインのインストールなしで、接続されている全てのサーバー・PC にリモートアクセス可能
- ・ バーチャルリモートデスクトップ画面はフルスクリーン表示、またはリサイズ可能なウィンドウ表示が選択可能

セキュリティ

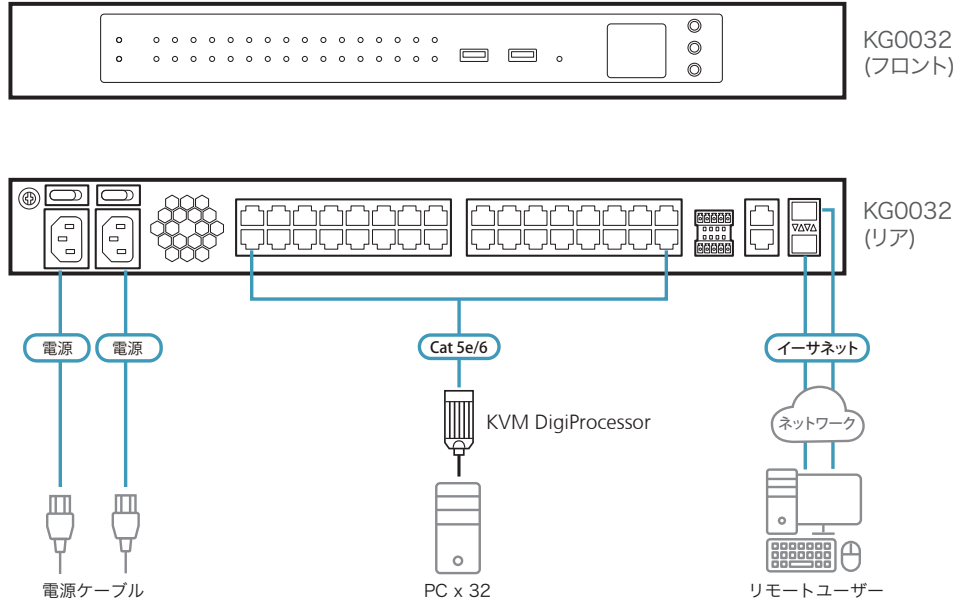
- ・ 高度なセキュリティ - 組み込みの FIPS 140-3 認定 OpenSSL 暗号化モジュールをサポート (証明書番号 4985)
- ・ 外部認証対応 - RADIUS、LDAP、LDAPS、MS Active Directory
- ・ TLS 1.3 データ暗号化と RSA 2048 ビット証明書をサポートし、ブラウザからのユーザーログインを保護
- ・ キーボード・マウス、ビデオ、バーチャルメディアの各信号を暗号化可能 (56 ビット DES、168 ビット 3DES、256 ビット AES、128 ビット RC4、ランダムより選択)
- ・ IP アドレスや MAC アドレスによるフィルタリング機能
- ・ サーバーへのアクセス権限や操作権限をユーザー単位やグループ単位で設定可能
- ・ CSR 自動生成機能およびサードパーティー機関による認証に対応

バーチャルメディア

- ・ 従来機種より高速化したバーチャルメディア - ファイル転送、OS のパッチ適用、ソフトウェアのインストール、診断テストに最適
- ・ USB 対応サーバーはオペレーティングシステムおよび BIOS レベルで動作可能
- ・ USB 2.0 DVD / CD ドライブ、USB 大容量ストレージデバイス、PC ハードドライブ、および ISO イメージをサポート

バーチャルリモートデスクトップ

- ・ ビデオ品質の調整 (色深度やバンド幅の増減など) によってデータ転送速度を最適化
- ・ Mouse DynaSync™ - リモートマウスの動きを自動的に同期
- ・ 多言語対応のオンスクリーンキーボード
- ・ トラブルシューティングのために BIOS レベルでアクセス可能

[構成図]

[仕様]

型番		KG0016	KG0032
コンソール接続	ローカル	N/A	
	リモート	16	32
コンピューター接続数	ダイレクト	16	32
ポート選択	ポート選択	GUI	
コネクタ	USB ポート	USB Type-A メス x2 (将来的な拡張用に予約済み)	
	KVM ポート	RJ-45 メス x16	RJ-45 メス x32
	シリアル	RJ-45 メス x2 (将来的な拡張用に予約済み)	
	SFP+ アップリンクポート	SFP スロット x2	
	電源	IEC 60320 C14x2	
	入力	2ピン DI x2 (将来的な拡張用に予約済み)	
	リレー	3ピン リレー x2 (将来的な拡張用に予約済み)	
スイッチ	リセット	ピンホール型スイッチ x1	
	電源	ロッカースイッチ x2	
LED	KVM ポート	16 (Green)	32 (Green)
	電源	2 (Green)	
パネル仕様	サイズ	1.6 インチ	
	解像度	128x64	
ボタン	選択	ボタン x3 (Up、Down、Enter)	
エミュレーション	キーボード / マウス	USB	
ビデオ	リモート	最大 3840x2160 @30Hz	
電源仕様		100 ~ 240V、50 ~ 60Hz、最大 2.5A	
消費電力		AC110V : 34.1W : 117BTU/h AC220V : 34.6W : 118BTU/h	AC110V : 46.8W : 160BTU/h AC220V : 46.9W : 160BTU/h
		※ワット単位の測定値は、外部負荷がない場合におけるデバイスの標準的な消費電力を示します。 ※ BTU/h 単位の測定値は、フル負荷時におけるデバイスの電力消費量を示します。	
動作環境	動作温度	0 ~ 40°C	
	保管温度	-20 ~ 60°C	
	湿度	10 ~ 80% RH、結露なきこと	
ケース	ケース材料	メタル	
	重量	6.43 kg	6.53 kg
	サイズ (WxDxH)	433.6x379x44 mm	
同梱品	フットパッドx1 (4pcs)、マウントキットx1、制御ターミナルブロックx2、電源ケーブルx2、Lok-U-Plug ケーブルホルダーx2 Lok-U-Plug セットアップツールx1、クイックスタートガイドx1、2A-143 (SFP-RJ45 変換 1Gbps 専用モジュール)x1		

