

# HDMI&DisplayPortクアッドディスプレイIP-KVMレシーバー(4K&マルチビューア&仮想マシン対応) KE8980MR

KE8980MRは、重要なコントロールルーム環境でのオペレーター業務を支援するために設計された、マルチビュー対応の高性能IP-KVMレシーバーです。

柔軟にレイアウトをカスタマイズできる「マルチビューモード」で最大16ソースをリアルタイム監視できるほか、複数のディスプレイ間をシームレスかつ低遅延で操作できる「オペレーションモード」も搭載。

複数ソースをIP経由で長距離延長し、高解像度でKVM操作可能なKE8980MRは、ミッションクリティカルなコントロールセンター、共同会議室、大規模マルチモニターのデジタルサイネージネットワークに最適なソリューションです。

- ・横方向1列の4画面出力対応 - HDMI出力×2 + DisplayPort出力×2を搭載。
- ・2種類のモードを用途に応じて使い分け可能
  - マルチビューモード: PiP/PbP/PoP機能搭載。ウィンドウの配置とサイズを自由にカスタマイズ可能。最大16ソースを直感的なマウス操作で管理可能
  - オペレーションモード: メイン画面に表示するサーバー1台を操作可能。その他のサーバーはパネルアレイで監視。



**HDMI™**  
HIGH-DEFINITION MULTIMEDIA INTERFACE

フロント



リア



## [特長]

### 革新的な機能※1

運用方法に応じて選べる「マルチビューモード」と「オペレーションモード」

<マルチビューモード>

- ・ コンソール: ピクチャー・イン・ピクチャー (PiP)、ピクチャー・バイ・ピクチャー (PbP)、ピクチャー・オン・ピクチャー (PoP) を含む表示モードで、最大16のビデオソースを1画面で制御
- ・ ワークスペース: 複数の設定プロファイルを保存可能、4台のディスプレイ間で画面レイアウトと接続状態をホットキーで切り替え可能
- ・ 接続リストパネル: ソースプレビュー機能のほか、ドラッグ&ドロップでソースを直感的、且つ自由に割り当て可能

<オペレーションモード>

- ・ 超低遅延動作、最大108画面を同時監視
- ・ 「プッシュ」&「プル」 - ワンクリックだけで1台のレシーバーまたはビデオウォールに対してコンテンツを簡単に共有
- ・ バーチャルトランスミッター - 異なるトランスミッターから出力されたビデオ、オーディオ、USB、シリアルの各ソースを個別にストリーミング
- ・ 仮想マシン対応 - RDPおよびVNCを使用してVMware®、Microsoft®、Citrix™に接続
- ・ 任意の仮想マシンまたはKETランスミッターへ簡単に切り替え
- ・ マルチスクリーンコントロールMX™ - ディスプレイとウィンドウをマウスで移動するだけで、システム間のリアルタイム切り替えが可能
- ・ 柔軟な接続 - 複数のエクステンダーとのマトリックス接続により、マルチディスプレイの設置が可能
- ・ 高度なスケジューリング - スケジューリングした日時に基づいてメディア再生設定可能
- ・ 内部・外部認証対応 - LDAP、Active Directory、RADIUS、TACACS+外部認証をサポート
- ・ 高度なユーザー認証設定 - 管理者は、ユーザー間の共同作業を促進したり干渉を回避したりするために、トランスミッターのアクセス権限を4つのモードに設定可能
- ・ IP-KVMエクステンダーのアクセスと制御のためのユーザーとグループの権限を設定可能
- ・ Rxアクセス制御 - Txローカルコンソールのユーザーは、コントロールボタンを押すだけでRxアクセスを有効/無効に設定可能

1 ※1 革新的な機能は、KEトランスミッターがKEレシーバーとペアリングされ、CCKMによって管理されている場合にサポートされます。

## ハードウェア

- ・高性能とエネルギー効率を兼ね備えた専用設計のアーキテクチャーを採用 - 最小限の電力使用量で先進的な機能を実現
- ・電力パフォーマンスを最適化 - エネルギー需要を削減しながらプロフェッショナル向けの機能を提供
- ・本体ケースは海上制御室での使用に関するIEC 60945規格を満たし、環境テストにも合格済み
- ・クアッドディスプレイ(横方向1列の4画面)出力をサポート - HDMI出力とDisplayPort出力を各2ポート搭載。それぞれ最大4096×2160 @ 60Hzの解像度に対応
- ・ネットワークフェイルオーバーに対応 - RJ-45ポートを2カ所搭載(ミッションクリティカルなアプリケーションの常時可用性を確保するため)
- ・DisplayPort 1.2準拠
- ・高速USBストレージ転送対応
- ・Auto-MDIX対応 - ケーブルの種類(ストレート/クロス)を自動判別
- ・8KV/15KV ESD保護および1KVサージ保護
- ・産業用グレードの電源アダプターを同梱 - 過酷な環境条件下での耐久性と適応性を保証する、0~50°Cの動作温度に対応

## 管理

- ・KEマトリックスマネージャーソフトウェア(CCKM)による統合が可能 - 直感的なウェブGUI経由で、KEデバイスを簡単に管理
- ・ビデオセッションレコーディングソフトウェアCCVSR対応 - リモートアクセスされたコンピューターの操作を記録可能
- ・OSD(オンスクリーンディスプレイ) - レシーバーのディスプレイ画面でTx/Rxデバイス両方の設定可能
- ・EDID Expert™機能搭載 - 自動/手動で適切なEDIDモードを選択可能
- ・複数同時アクセス用に4つの選択可能なアクセスモード(排他/占有/共有/参照のみモード) - 管理者は、ユーザー間の情報共有を促進したり、干渉を回避するため、Txデバイスのアクセスモードを選択可能
- ・CLI(コマンドラインインターフェース)対応 - 管理者は、サードパーティー製アプリケーションを使用し、すべてのIP-KVMエクステンダーをRS-232またはTCP/IP経由で制御可能
- ・RS-232シリアルポート - TextMenu、タッチスクリーンやバーコードスキャナーなどのシリアルデバイスのシリアルターミナルに接続可能
- ・ホットキーコマンド対応
- ・ビデオ圧縮レベル - ネットワーク帯域幅に合わせて適切なビデオ品質に調整可能
- ・すべてのKEデバイスと互換性あり

## セキュリティ

- ・KEダイレクト接続用の専用LANポート - オフィスのネットワークから隔離可能
- ・業界標準TLSプロトコル準拠

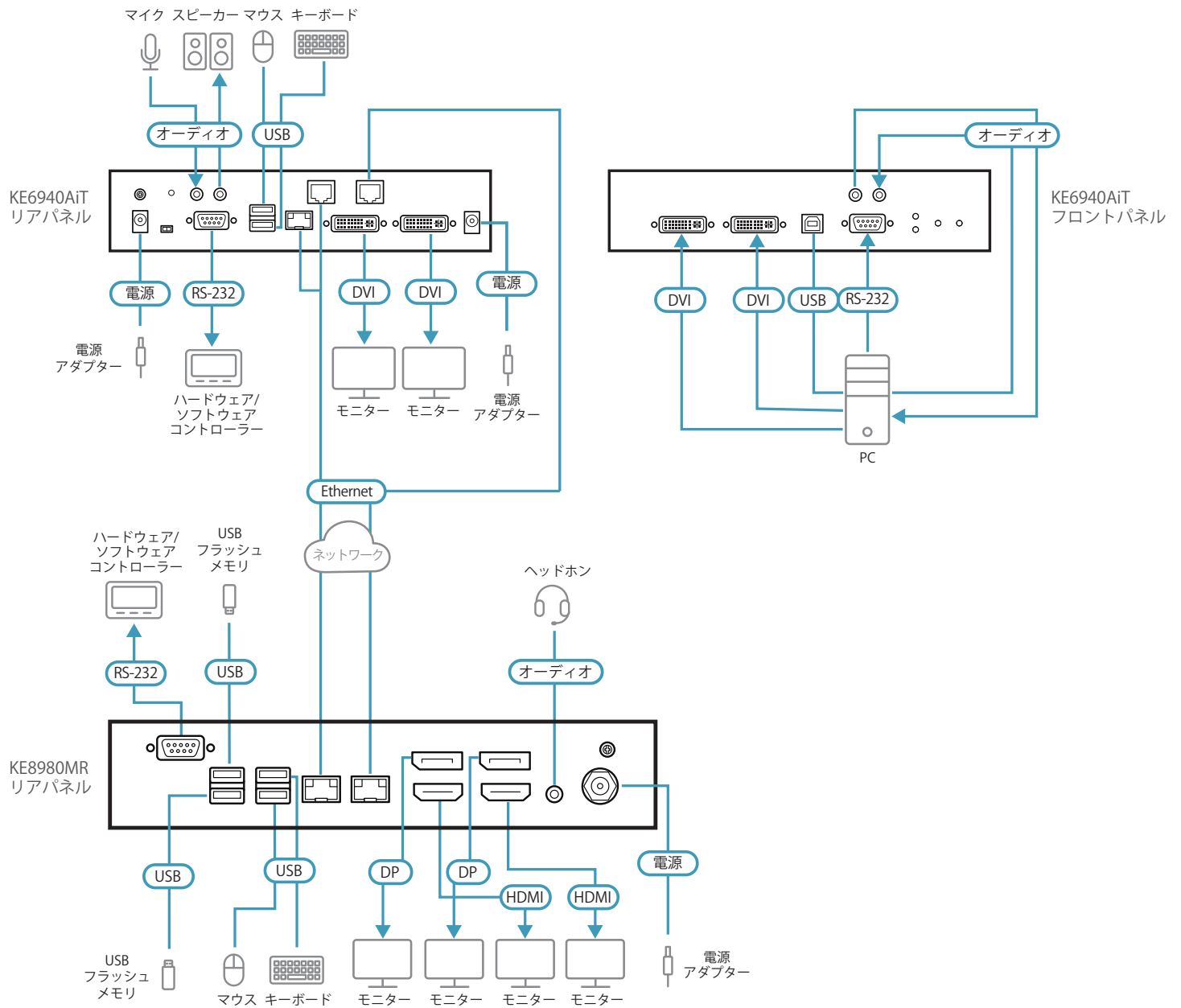
## バーチャルメディア

- ・USBストレージ伝送モード - データ伝送のパフォーマンスが向上。ファイル転送、OSパッチ適用、ソフトウェアインストール、診断テストに最適
- ・USB 2.0 DVD/CDドライブ、USBマストストレージデバイス、PCハードドライブ、ISOイメージに対応
- ・スマートカード/CACリーダー対応

## [ポイント]

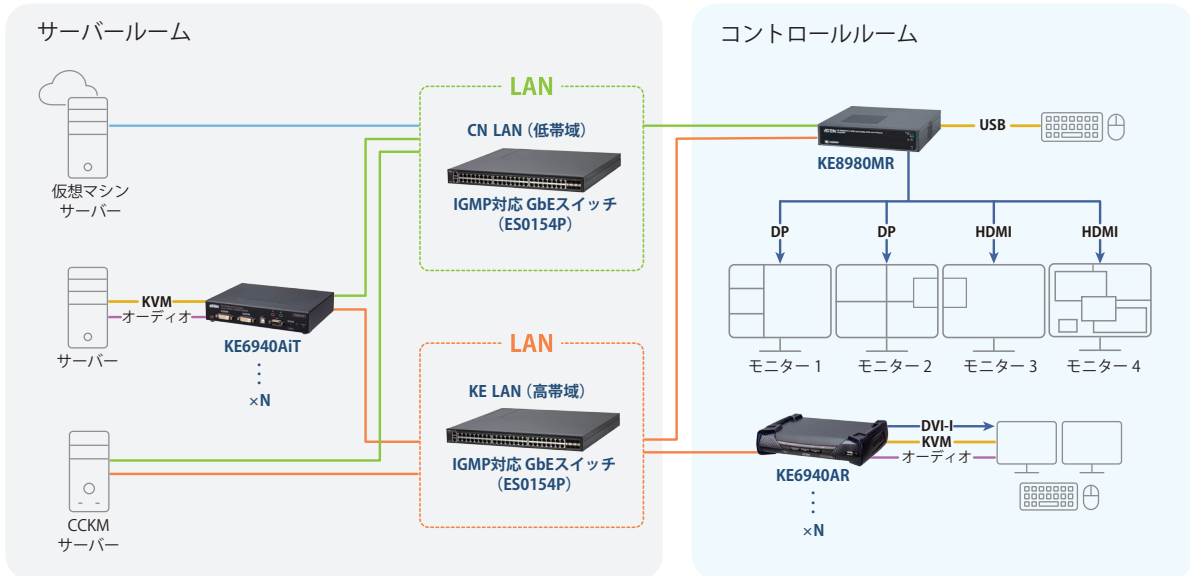
<b>IP 経由の延長</b>	コンピューターが接続されたトランスミッターと、KVMコンソールが接続されたレシーバーを同一ネットワークに接続することで、コンピューターのKVMコンソールをLAN経由で距離を気にせずに延長できます。また、トランスミッターとレシーバーを1本のCat 5e/6ケーブルでダイレクトに接続した場合は、コンピューターのKVMコンソールを最大100m延長できます。標準的なIPプロトコルを使用して延長できるため、既存のITインフラと人員のスキルを最大限に活用できます。
<b>マルチビューモードとオペレーションモード</b>	高性能な制御環境向けに設計されたKE8980MRは、カスタマイズ可能なレイアウトで最大16ソースをリアルタイム監視できる「マルチビューモード」と、複数のディスプレイ間でシームレスかつ低遅延で操作できる「オペレーションモード」の2つのモードを備えています。瞬時のプッシュ/プルによるコンテンツ共有と、柔軟なリソースアクセスを実現する高度なバーチャルトランスミッター機能により、オペレーター操作性が向上します。
<b>優れたビデオ品質</b>	クアッドディスプレイ出力(HDMI出力とDisplayPort出力を各2ポート搭載)は、最大4096×2160 @ 60Hzをサポートし、高度なグラフィックエンジンを搭載しているため、延長距離を問わず鮮明な画像を表示します。
<b>信頼性とエネルギー効率</b>	KE8980MRは、ネットワークフェイルオーバー用のRJ-45ポートを2カ所搭載し、リンク障害発生時でも接続の中断を防ぎます。同時に、低消費電力で高いパフォーマンスを発揮できるため、システムの応答性や信頼性を損なうことなく、効率的な長期運用を実現します。
<b>マルチスクリーンコントロール MX™</b>	ディスプレイとウィンドウの枠を超えてマウスを移動させるだけでリアルタイムに切り替えられるため、ミッションクリティカルな状況での迅速な対応に最適です。統合型ビデオウォールに対応することで、チーム連携と状況認識の質が向上します。
<b>高度な管理</b>	KEマトリックスマネージャーソフトウェアCCKMとのシームレスな連携により、セットアップや管理が簡単に行えます。また、ビデオセッションレコーディングソフトウェアCCVSRと統合することで、セッション記録や再生を安全に行い、ログ情報を監査やトラブルシューティングに活用することができます。
<b>柔軟性</b>	IP-KVMエクステンダーを使用すると、ネットワーク上の任意のレシーバー(KVMコンソール)から、トランスミッターに接続されたコンピューターにアクセス・共有し、完全に操作を切り替えることができます。トランスミッターとレシーバーは、用途に応じて1対1、1対多、多対1、多対多で構成することが可能です。

## [構成図]

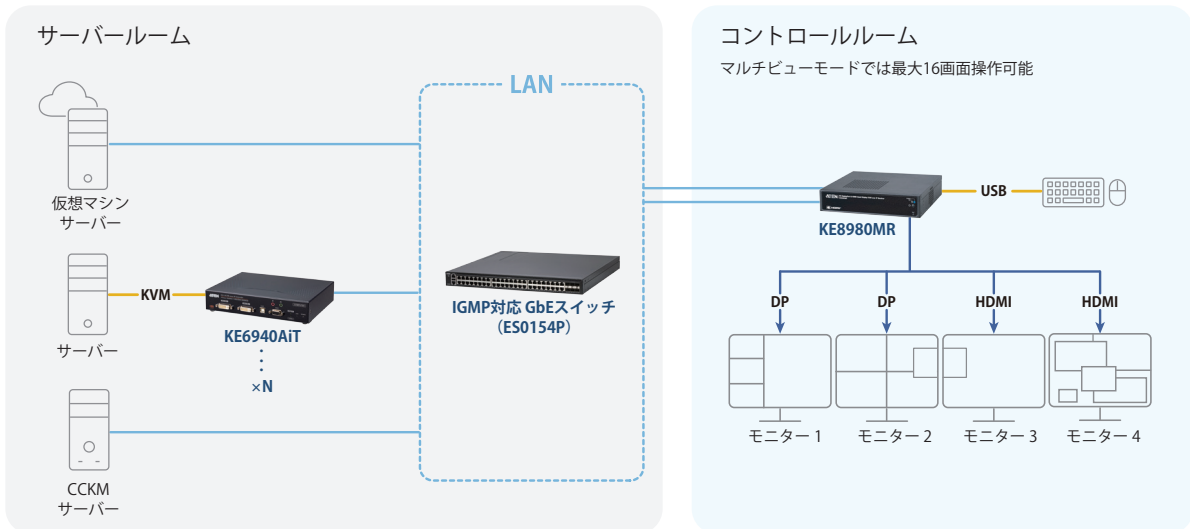


## [シナリオ接続図]

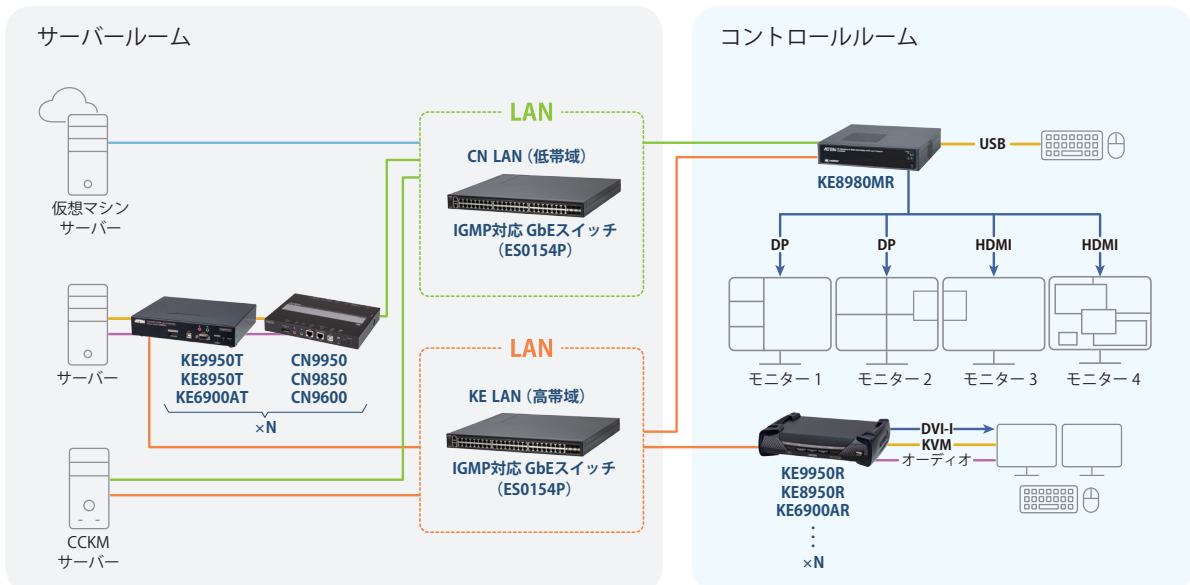
① KE69xxAiT機種を使用した場合の接続例

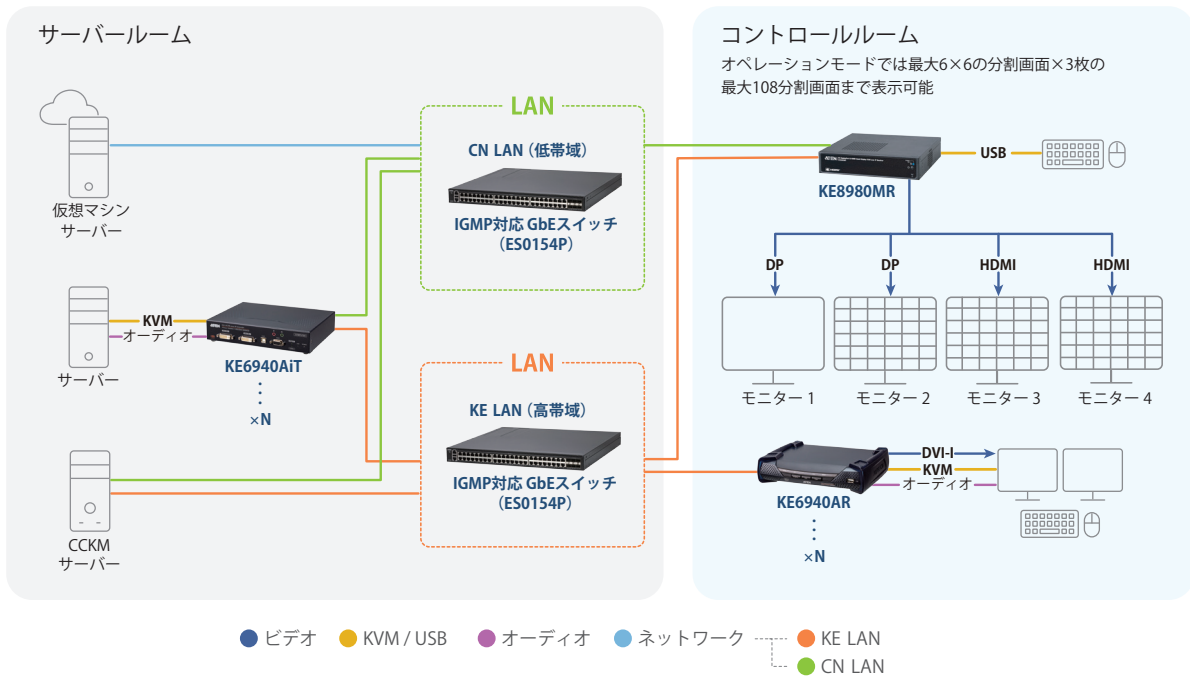


② マルチビューモード使用時の標準接続構成図例



③ KE+CN機種を使用した場合の接続例



**[シナリオ接続図]**
**④ オペレーションモード使用時の接続例**

**[仕様]**

機能		KE8980MR
コネクタ	USBポート	USB Type-A メス×2 (Blue)
	コンソールポート	USB Type-A メス×2 (Blue) DisplayPort メス×2 (Black) HDMI メス×2 (Black) オーディオライン出力/入力ジャック×1 (Black) DB-9ピン オス×1 (Black)
	電源	ロック式DC電源ジャック×1 (Black)
	LANポート	RJ-45×2 (Blue)
プッシュボタン		電源×1 (Black) リセット×1 (Black)
LED	電源	1 (Blue)
	ストレージ	1 (Orange)
エミュレーション	キーボード/マウス	USB
消費電力		DC19V:33W:420BTU 注意:ワット単位の測定値は、外部負荷がない場合におけるデバイスの標準的な消費電力を示します。 BTU/h単位の測定値は、フル負荷時におけるデバイスの電力消費量を示します。
解像度		4096×2160 @ 60Hz (最大4画面)
遅延時間		オペレーションモード: 5ms~48ms マルチビューモード: 48ms未満
動作環境	動作温度	-10~50℃
	保管温度	-40~85℃
	湿度	10~90% RH, 結露なきこと
ケース	ケース材料	メタル
	重量	1.34kg
	サイズ(W×D×H)	200×190×41.8 mm
同梱品		電源アダプター×1、アダプター用電源ケーブル×1、クイックスタートガイド×1

