

## KE6900AiT : DVI-I シングルディスプレイ IP-KVM トランスミッター (インターネットアクセス、デュアル電源 /LAN 対応)

## KE6940AiT : DVI-I デュアルディスプレイ IP-KVM トランスミッター (インターネットアクセス、デュアル電源 /LAN 対応)

KE6900AiT/KE6940AiTは、ATEN DVI対応IP-KVMエクステンダーのレシーバー (例: KE6900AR/KE6940AR) と組み合わせて使用することで、コンピューターのコンソールを離れた場所から操作できる高性能なIP-KVMエクステンダーです。本製品は、PCのコンソール (USBキーボード/マウス・DVIモニター) をイーサネットおよびインターネット経由で延長設置することができるため、安全かつ空調管理された場所にコンピューターを設置し、操作はユーザーの使い勝手の良い場所から行うことが可能になります。

また既存製品KE6900AT/KE6940ATからの大きな進化として、インターネットアクセスにも対応した独立したNICを持ち、CNシリーズやKNシリーズと同様に、ATENのKVM over IP技術によるローカルエリアネットワーク外の環境からリモートアクセスも可能になりました。

KE6900AiTはDVI-Iシングルディスプレイに、また、KE6940AiTはDVI-Iデュアルディスプレイにそれぞれ対応しており、両モデルともロスや遅延がほとんど無い状態で、最大1920×1200@60Hzのビデオ伝送を可能にします。

KE6900AiT/KE6940AiTは、RJ-45ポートまたはSFP スロットを介した接続に対応します。KE6900AiT/KE6940AiTとレシーバーは、互いに直接接続することも、銅線ベースまたはファイバーベースのLAN を介し高速ネットワークを経由して接続することもできます。SFPスロットを介して接続する場合、本製品は1Gbps SFPファイバーモジュール<sup>※1</sup> 拡張に対応しているため、光ファイバーネットワーク経由で接続した場合、最大10km延長することが可能です。また、KE6900AiT/KE6940AiTには、信頼性の高いサービスを提供するために冗長化を実現するデュアル電源が搭載されています。

KE6900AiT/KE6940AiTには固有のIPアドレスが割り当てられるため、1対1、1対多、多対1での通信が可能です。さらに、KEマトリックス管理ソフトウェア (CCKM)<sup>※2</sup> と併用した場合は多対多の通信ができるため、作業環境が違って柔軟にシステムを構築することができます。

さらに、KE6900AiT/KE6940AiTと併用するIP-KVMマトリックスマネージャー (CCKM) は、ユーザーネーム/パスワード認証機能を搭載し、同一サブネット上にある、すべてのKE6900AiT/KE6940AiTを自動検知して切替・共有ができます。本製品はデータ通信のセキュリティをより強化するため、AES-128bit暗号化やRADUIS、LDAP、ADなどのリモートユーザー認証機能を搭載しています。また、ケーブルの種類(ストレート/クロス)を自動判別するAuto-MDIX機能、およびRS-232にも対応します。

※1 SFPモジュール (2A-136G / 2A-137G) は製品パッケージに同梱されていません。お求めの際には弊社販売代理店までお問い合わせください。

※2 IP-KVMマトリックスマネージャー (CCKM) のライトバージョンのダウンロードは、CCKMページ内「サポートとダウンロード」から適切なOSに応じてソフトのダウンロードをお願い致します。

注意: KEを9台以上 (T+Rの合計) で使用の場合は、有償版CCKMが必要となります。

KE6900AiT (フロント)



KE6940AiT (フロント)



KE6900AiT (リア)



KE6940AiT (リア)



## □ ポイント

### 1. Over IP対応

お使いのネットワークにトランスミッターとレシーバーの各ユニットを接続することによって、コンピューターのKVMコンソールをネットワーク上で距離を気にせず延長することができます。また、これらのユニットを1本のCat 5e/6ケーブルでダイレクトに接続した場合は、コンピューターのKVMコンソールを最大100m延長できます。標準的なIPプロトコルを使うため、既存のITインフラと人員のスキルを最大限に活用できます。

### 2. 冗長化

KE6900AiT/KE6940AiTは、フェイルオーバーやデュアルIPアクセス用として、ギガビットイーサネットポート (RJ-45)、インターネットポート、またはSFPポート経由での接続に対応しています。さらにKE6900AiT/KE6940AiTは、冗長電源用のデュアル電源にも対応しております。

### 3. SFPモジュール

1Gbps SFPファイバーモジュールによる拡張に対応しているため、光ファイバーチャネルSFPモジュールまたはアクティブ銅線SFPモジュールのどちらかに対応したネットワークスイッチと接続することができます。マルチモードSFPモジュールが最長550mの1 GbE接続に対応しているのに対し、シングルモードSFPモジュールは最長10kmの1 GbE接続に対応しています<sup>※</sup>。

※ SFPモジュール (2A-136G / 2A-137G) は製品/パッケージに同梱されていません。お求めの際には弊社販売代理店までお問い合わせください。

### 4. 高解像度対応

ATENの高度なグラフィックプロセッサは、コンソールがどれだけ遠く離れた場所に設置されていても、鮮明でシャープな映像をリモートモニターへと伝送します。

### 5. 高度な管理システム

KEマトリックス管理ソフトウェア (CCKM) と併用すると、ネットワーク上にあるKEデバイスすべてをユーザーフレンドリーなWeb GUIを使って管理することができます。

### 6. マルチスクリーンコントロール<sup>※</sup>

マウスカーソルをモニターの枠を気にすることなく任意の方向に移動させるだけで、モニターを複数のレシーバー間で切り替えることができます。この機能により、レシーバー間の切替処理を効率化し、レシーバーに対する監視や管理を迅速に行うことができます。

### 7. 柔軟性

KEエクステンダーは、トランスミッターに接続されたコンピューターのすべての制御に対するアクセス、共有、および切替を、ネットワーク上の任意のレシーバー (KVMコンソール) から行うことができます。KVMコンソールの接続は、用途に応じて1対1、1対多、多対1、多対多のいずれも選択可能です。

### 8. 強化されたセキュリティ機能

ユニバーサルなエンタープライズ向けセキュリティ規格 (ビデオ/キーボード/マウス/データ伝送を保護するAES暗号化、およびTLSプロトコル) に準拠しています。また、KEエクステンダーは複数段階のユーザーレベルに対応し、ユーザーネームとパスワードによる認証と権限設定でセキュリティを確保します。

※ これらの高度な機能は、KEトランスミッターがKEレシーバーと併用されて、KEマトリックス管理ソフトウェア (CCKM) によって管理されている場合にサポートされます。

## □ 特長

### 高度な機能<sup>※1</sup>

- 独立したNICにより、CNシリーズやKNシリーズと同様なATENのKVM over IP技術によるローカルエリアネットワーク外環境からのアクセスにも対応
- マルチスクリーンコントロール - マウスカーソルを移動させるだけで、モニターを複数のレシーバー (Rx) 間で切替可能
- 高速切替 - トランスミッターに接続したサーバーの解像度が混在していても0.3秒の速さで切り替え可能
- 「プッシュ」 & 「プル」 - クリック1つで1台のRxまたはビデオウォールに対してコンテンツを簡単に共有
- ビデオウォール - 各レイアウトにおいて最大8×8 (最大64台のディスプレイ) で複数のビデオウォールを作成
- 詳細なスケジューリング機能 - メディアの再生日時を設定することで、作業効率の改善やコストの削減が可能
- バーチャルトランスミッター - 異なるトランスミッターから出力されたビデオ、オーディオ、USB、シリアル各ソースを個別にストリーミング

- ・ 内部および外部認証機能 - LDAP、Active Directory、RADIUS、および TACACS+ の外部認証をサポート
  - ・ KE シリーズ製品へのアクセスや操作権限をユーザーまたはグループで設定可能
  - ・ レシーバーのアクセス制御 - トランスミッターのローカルコンソール側から制御ボタンを押すだけで Rx アクセスを有効 / 無効に設定可能<sup>※2</sup>
- ※1 これらの高度な機能は、KEトランスミッターがKEレシーバーと併用されて、KEマトリックス管理ソフトウェア (CCKM) によって管理されている場合にサポートされます。
- ※2 制御ボタン (2XRT-0015G) は製品パッケージに同梱されていません。お求めの際には弊社販売代理店までお問い合わせください。

## ハードウェア

- ・ 本体ケースは海上制御室での使用に関する IEC 60945 規格を満たし、環境テストにも合格済み
  - ・ 電源 / ネットワークのフェイルオーバーに対応 - 製品本体には電源冗長用の DC ジャックを 2 箇所搭載し、RJ-45 ポート(1 ポート) と SFP ファイバーポート (2 ポート) をネットワークフェイルオーバーに使用することで、ミッションクリティカルなシステムにおいて一定の可用性を確保
  - ・ 1Gbps SFP ファイバーモジュールの拡張に対応<sup>※3</sup> - 最大 10km
  - ・ 高度なプロセッサにより、最大 1920 × 1200@60Hz、8 ビット RGB (合計 24 ビットカラー) のビデオ信号を、ロスや遅延を抑えて伝送
  - ・ デジタル (DVI) またはアナログ (VGA) ビデオ出力<sup>※4</sup> に対応
  - ・ オーディオ対応 - ステレオスピーカー、マイクに対応
  - ・ 高速バーチャルメディア対応
  - ・ Auto-MDIX 対応 - ケーブルの種類 (ストレート / クロス) を自動判別
  - ・ 8KV/15KV ESD 保護および 2KV サージ保護
  - ・ ファンレスデザインにより、エネルギー効率に優れ、動作音も静かな操作環境を実現
  - ・ ラックマウント対応 - マウントオプション - 2X-021G デュアルラックマウントキット  
- 2X-031G シングルラックマウントキット
  - ・ 産業用グレードの電源アダプターを搭載 - 過酷な環境条件下での耐久性と適応性を保証するために、動作温度 0° ~ 50°C まで対応。
- ※3 SFPモジュール (2A-136G / 2A-137G) は製品パッケージに同梱されていません。お求めの際には弊社販売代理店までお問い合わせください。
- ※4 DVIからVGA信号に変換するには、DVI-I→VGAコンバーターが別途必要です。

## 管理

- ・ ローカルコンソール - 柔軟なローカルまたは IP コンソールアクセス
- ・ EDID Expert™ (EDID エミュレーション) 機能搭載 - スムーズな電源投入と最適なビデオ品質のために自動 / 手動で適切な EDID モードを選択可能
- ・ 複数同時アクセス用に 4 つの選択可能なアクセスモード (排他 / 占有 / 共有 / 表示のみモード) - 管理者は、情報共有を促進したり、ユーザー間の干渉を回避したりするために、Tx デバイスのアクセスモードを選択可能
- ・ オンスクリーンプレビュー (アレイモード) - 1 画面に最大 36 台分の映像を 6 × 6 画面で表示可能
- ・ 高速切替 - ローカルディスプレイ上で異なるビデオ解像度を 0.3 秒以内に切替え可能
- ・ コマンドラインインターフェース - 管理者は、CLI またはサードパーティアプリケーションを使用し、RS-232 または TCP/IP を介してすべての KE デバイスを制御可能
- ・ ホットキー対応
- ・ デバイスの特定と識別に役立つ LED 点滅とビープ音
- ・ 「プッシュ」 & 「プル」 機能で安全にコンテンツを共有

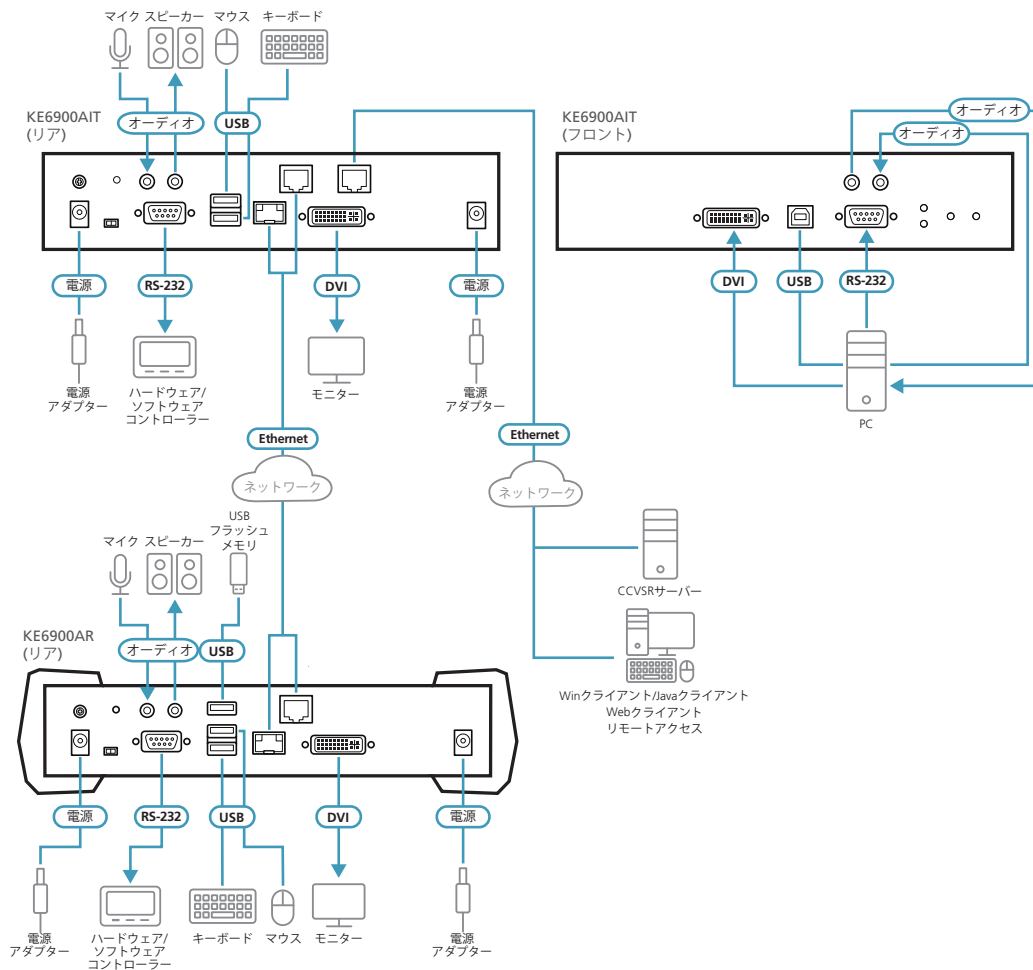
## セキュリティ

- ・ KE を直接接続するための専用 LAN ポート搭載 - 社内ネットワークからの分離が可能
- ・ セキュアなデータ通信 - AES-128bit 暗号化により、ネットワークを介して送信される前にすべてのデータを保護し、受信側のデータを復号化
- ・ 業界標準 TLS プロトコル準拠

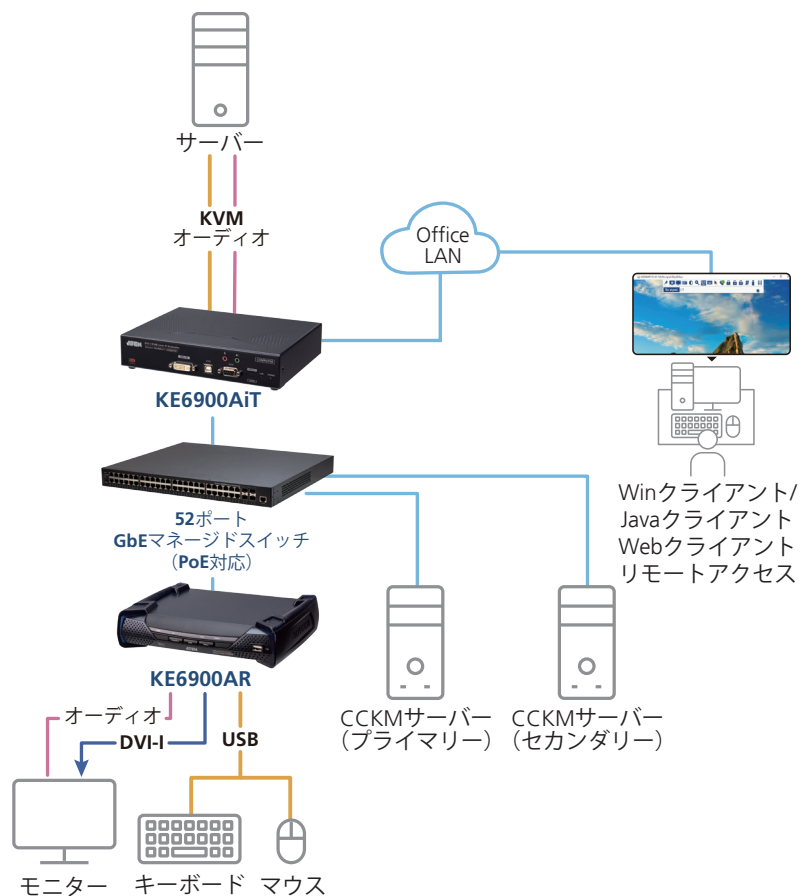
## バーチャルメディア

- ・ バーチャルメディア使用で、ファイル転送、OS パッチ適用、ソフトウェアのインストール、および診断テストの実行が可能
- ・ USB 2.0 DVD/CD ドライバーや USB マスストレージ、PC ハードドライブおよび ISO イメージ対応
- ・ スマートカード / CAC リーダー対応

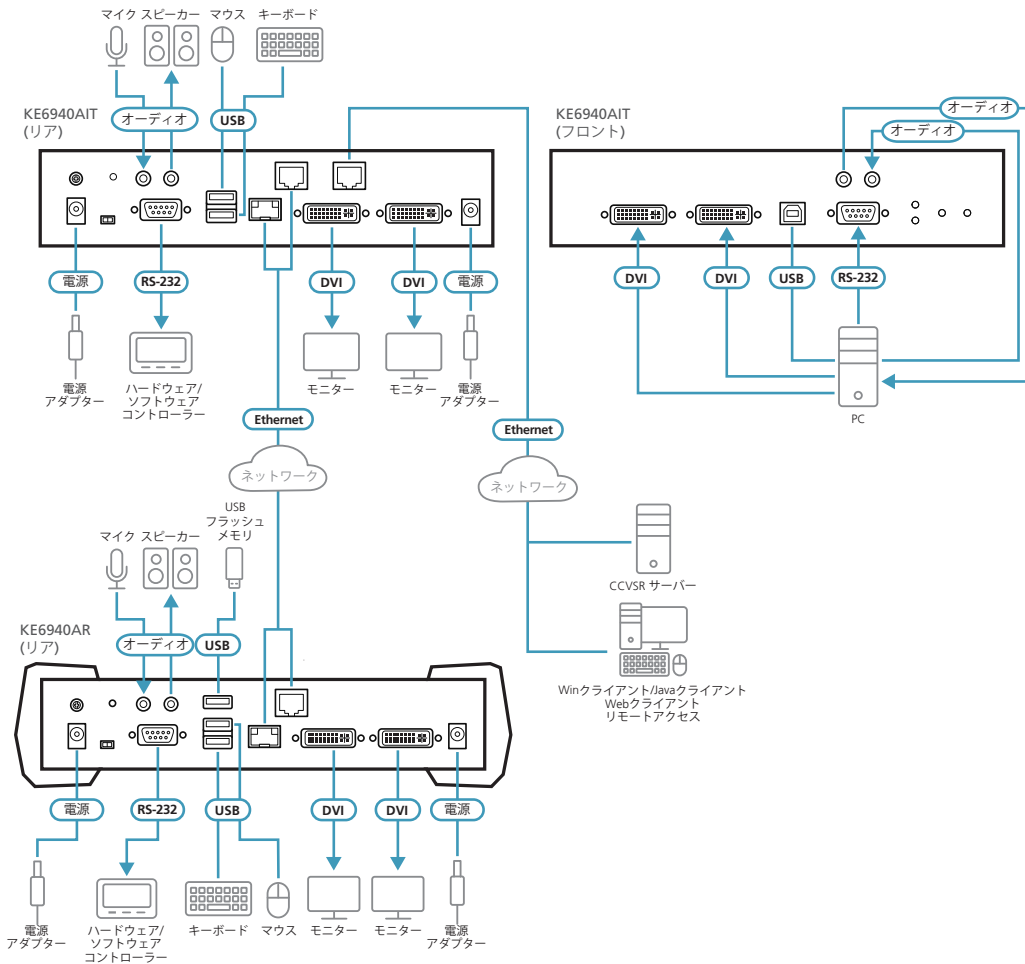
## □ 構成図 (KE6900AiT)



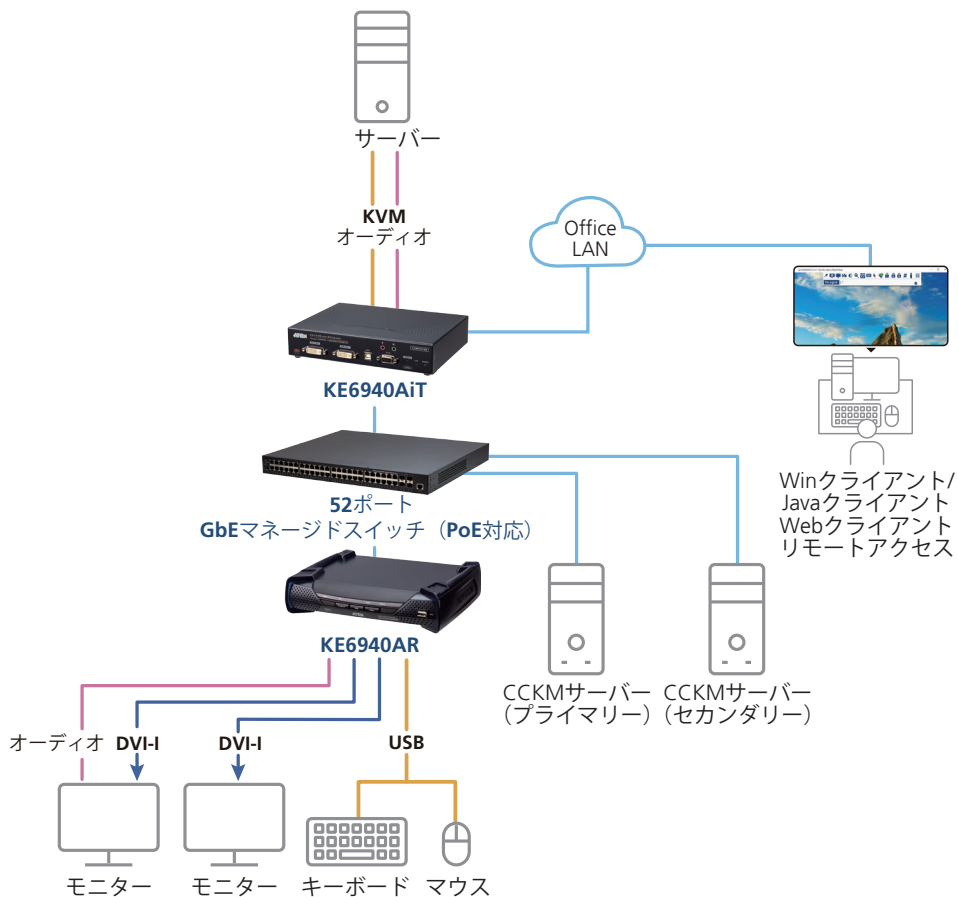
## □ シナリオ構成図 (KE6900AiT)



## □ 構成図 ( KE6940AiT )



## □ シナリオ構成図 ( KE6940AiT )



# 仕様

機能	KE6900AiT	KE6940AiT
コネクタ		
コンソールポート	USB Type-A メス×2 (White) DVI-I メス×1 (White) ステレオミニジャック×1 (Green) ステレオミニジャック×1 (Pink) DB-9 ピン オス×1 (Black)	USB Type-A メス×2 (White) DVI-I メス×2 (White) ステレオミニジャック×1 (Green) ステレオミニジャック×1 (Pink) DB-9 ピン オス×1 (Black)
KVM ポート	USB Type-B メス×1 (White) DVI-I メス×1 (White) ステレオミニジャック×1 (Green) ステレオミニジャック×1 (Pink) DB-9 ピン メス×1 (Black)	USB Type-B メス×1 (White) DVI-I メス×2 (White) ステレオミニジャック×1 (Green) ステレオミニジャック×1 (Pink) DB-9 ピン メス×1 (Black)
電源	DC 電源ジャック×2 (Black)	
LAN ポート	RJ-45 ×1 (Black) SFP スロット×1	
インターネットポート	RJ-45 ×1 (Black)	
USB ポート	-	
スイッチ		
OSD	-	
ビデオ	-	
グラフィック (静止画像)	-	
リセット	ピンホール型スイッチ×1	
モード選択	スライドスイッチ×1 (自動、RS-232 設定 / アクセス制御、ローカル)	
LED		
10 / 100 / 1000 Mbps	1 (10 : Orange / 100 : Orange & Green / 1000 : Green)	
電源	1 (Blue)	
ローカル	1 (Green)	
リモート	1 (Green)	
エミュレーション		
キーボード / マウス	USB	
消費電力	DC12V:12W:60BTU/h  注意： ・ワット単位の測定値は、外部負荷がない場合におけるデバイスの標準的な消費電力を示します。 ・BTU/h 単位の測定値は、フル負荷時におけるデバイスの電力消費量を示します。	DC12V:18.36W:90BTU/h  注意： ・ワット単位の測定値は、外部負荷がない場合におけるデバイスの標準的な消費電力を示します。 ・BTU/h 単位の測定値は、フル負荷時におけるデバイスの電力消費量を示します。
解像度	最大 1920 × 1200 @ 60Hz	
遅延時間	KE 側 : 5ms 未満 PC 側 : 50ms 未満	
動作環境		
動作温度	0 ~ 50°C	
保管温度	-20 ~ 60°C	
湿度	0 ~ 95% RH、結露なきこと	
ケース		
ケース材料	メタル	
重量	1.16 kg	1.18 kg
サイズ (W × D × H)	215.0 × 163.3 × 41.8 mm	
同梱品	電源アダプター、電源コード×1 KVM ケーブル (デュアルリンク DVI-D、USB、オーディオ : 1.8m) ×1 フットパッドセット (4pcs) ×1 マウントキット×1 クイックスタートガイド×1	電源アダプター、電源コード×1 KVM ケーブル (デュアルリンク DVI-D、USB、オーディオ : 1.8m) ×1 DVI-D ケーブル (1.8m) ×1 フットパッドセット (4pcs) ×1 マウントキット×1 クイックスタートガイド×1

