

2/4ポート USB3.0 4K DisplayPort シームレス KVMP™ スイッチ CS1922ATC/CS1924ATC

CS1922ATC/CS1924ATC は航空交通管制 (Air Traffic Control=ATC) 業界からの要望で開発されたシームレス切替機能付き KVMP™ スイッチです。

インターフェースは最大解像度 4K(4,096 x 2,160@60Hz) をサポートする DisplayPort1.2 に対応し、USB キーボード・USB マウス・アナログステレオオーディオ仕様、さらにタッチパネル等の周辺装置を接続可能な RS-232C ポートおよび USB 3.1 Gen1 ハブを搭載しています。

最大の強みのシームレス切替機能はユーザーオペレーションで操作対象のコンピュータ画面が見えなくなる場面を最小限に抑えることができる他、RS-232C 制御や別売のリモートポートセレクターによるポート切替外部制御も可能なので、ミッションクリティカルなシステムや、装置組み込みにも最適な KVM 製品です。

- ・ポート切替時に黒画面がほとんど見えないシームレスタイプの KVM スイッチ
- ・電源冗長化により可用性が向上※
- ・航空交通管制で使用されるスクウェア解像度 (2,048x2,048) もサポート

※ AC アダプタ 1 個で運用する場合、BEEP 音や前面パネル LED が点滅します。
BEEP 音や LED 点滅を止める場合、本マニュアル P.19 にホットキーによる停止コマンドが記載しておりますので、そちらをご参照ください。



CS1922ATC フロント



CS1924ATC フロント



CS1922ATC リアー



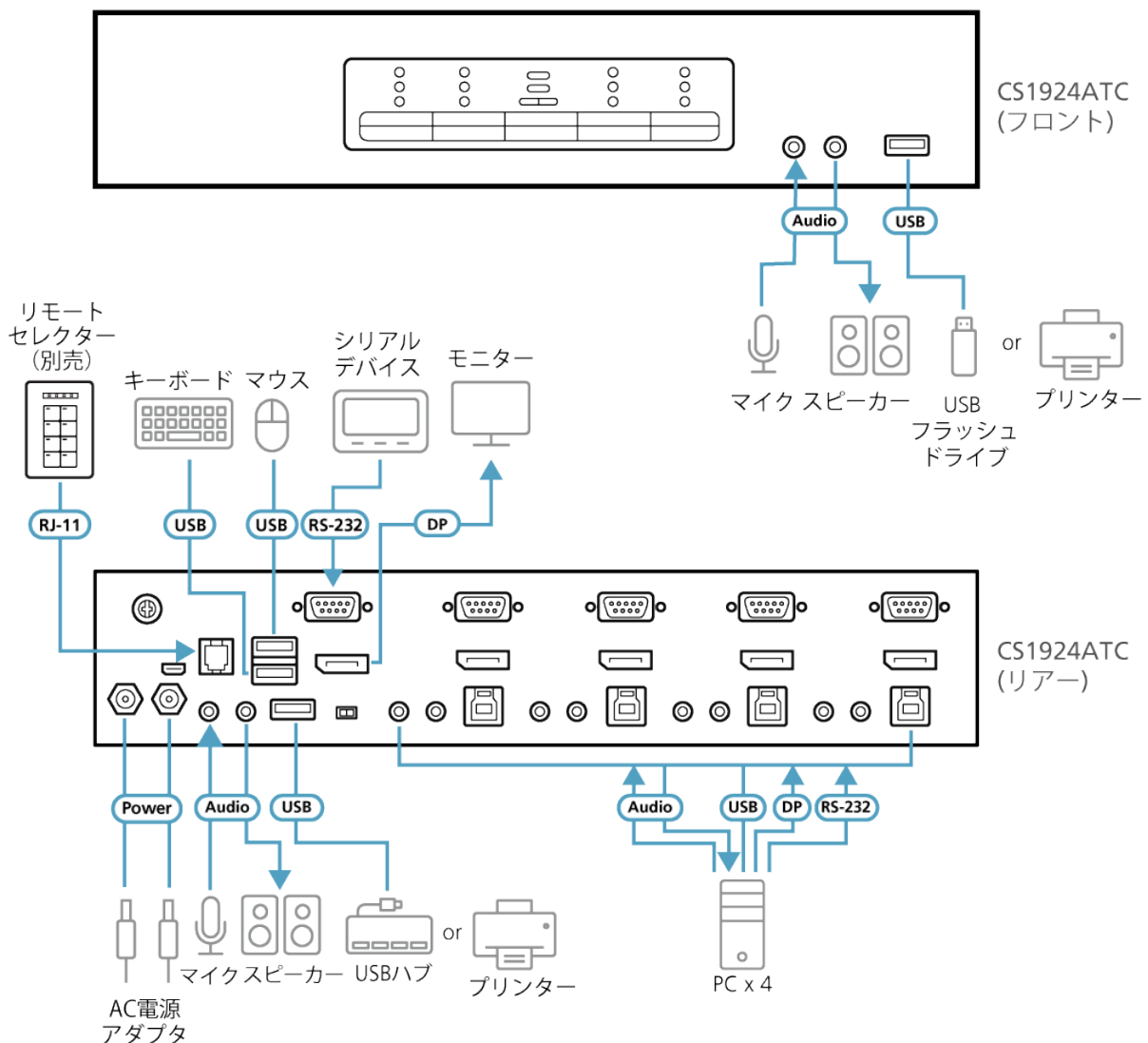
CS1924ATC リアー



特長

- ・ 1 台の USB キーボード / マウス、DisplayPort で CS1922ATC : 2 台 /CS1924M : 4 台のコンピューターと USB デバイス 2 台を操作可能
- ・ 最大解像度 - DCI 4K(4,096×2,160@60Hz) の他、管制室モニター用のスクウェア解像度 (2,048×2,048@60Hz) もサポート
- ・ 黒画面がほとんど見えないシームレスタイプの KVM スイッチ
- ・ 電源冗長化-ミッションクリティカルなシステム向けに可用性向上
- ・ 切替方法-フロントパネルのプッシュボタン、ホットキー、マウス、RS-232C コマンド、リモートポートセレクター
- ・ Video DynaSync™ 機能- ATEN 独自のテクノロジーにより、起動時やポート切替時の解像度を最適化します
- ・ EDID Expert™ -電源投入から映像表示に至るメカニズムをスムーズに支援し、最適な映像を提供します
- ・ RS-232C 切替をサポート
- ・ SuperSpeed5Gbps データ転送速度の 2 ポート USB 3.1 Gen1 ハブを内蔵
- ・ DisplayPort1.2 および HDCP 準拠
- ・ HD オーディオ対応※
- ・ コンソールマウスポートエミュレーション / バイパス機能 - 多数のマウスドライバーと多機能マウスをサポート
- ・ コンソールキーボードエミュレーション / バイパス機能-多数のマルチメディアキーボードをサポート
- ・ 多言語キーボードマッピング- 英語、フランス語、日本語、およびドイツ語のキーボードをサポート
- ・ 電源状態検知機能- POD (Power on Detection) 選択しているコンピューターの電源が OFF になった場合、電源が入っているコンピューターに自動切替
- ・ オートスキャンモード機能 - 全コンピューターのモニタリングが可能
- ・ ファームウェアアップグレード可能

※ DisplayPort から出力される音声は、個別切替に対応していません (オーディオディエンベッド機能はございません)。



仕様

| 機能 | CS1922ATC | CS1924ATC |
|-----------------|---|---|
| コンピューター接続数 | 2 | 4 |
| ポート選択 | ホットキー、プッシュボタン、マウス、RS-232C コマンド、リモートポートセレクター | |
| コネクタ | | |
| コンソールポート | キーボード：USB タイプ A メス× 1 | |
| | マウス：USB タイプ A メス× 1 | |
| | モニター：DisplayPort メス× 1 | |
| | ステレオミニジャック× 2 (グリーン：フロント× 1、リア× 1) | |
| | ステレオミニジャック× 2 (ピンク：フロント× 1、リア× 1) | |
| | DB-9 オス× 1 | |
| KVM ポート | USB3.1 Gen1 Type B メス× 2 | USB3.1 Gen1 Type B メス× 4 |
| | DisplayPort メス× 2 | DisplayPort メス× 4 |
| | ステレオミニジャック× 2 (グリーン) | ステレオミニジャック× 4 (グリーン) |
| | ステレオミニジャック× 2 (ピンク) | ステレオミニジャック× 4 (ピンク) |
| | DB-9 メス× 2 | DB-9 メス× 4 |
| 電源 | DC 電源ジャック× 2 | |
| USB ハブ | USB3.1 Gen1 Type A メス× 2 (ブルー：フロント× 1、リア× 1) | |
| リモートポートセレクター | RJ-11 メス× 1 | |
| ファームウェアアップグレード | マイクロ USB メス× 1 | |
| スイッチ | | |
| ポート選択 | プッシュボタン× 3 | プッシュボタン× 5 |
| LED | | |
| USB リンク | グリーン× 2 | グリーン× 4 |
| オーディオ | グリーン× 2 | グリーン× 4 |
| KVM | オレンジ× 2 | オレンジ× 4 |
| エミュレーション | | |
| キーボード/マウス | USB | |
| 解像度 | 最大 4096 x 2160 @ 60Hz | |
| 消費電力 | DC 12V:16.09W | DC 12V:16.84W |
| 動作環境 | | |
| 動作温度 | 0 ~ 50℃ | |
| 保管温度 | -20 ~ 60℃ | |
| 湿度 | 0 ~ 80% RH、結露なきこと | |
| ケース | | |
| ケース材料 | メタル | |
| 重量 | 1.86kg | 1.87kg |
| サイズ (W × D × H) | 335 × 161 × 65.5 mm | |
| 同梱品 | DisplayPort 1.2 ケーブル (1.5m) × 2、 USB ケーブル (USB 3.0 A → USB 3.0B)(1.8m) × 2、 オーディオケーブルセット (1.8m) × 4 電源アダプター× 2 電源コード (1.8m) × 2 クイックスタートガイド× 1 フットパッドセット× 1 | DisplayPort 1.2 ケーブル (1.5m) × 4 USB ケーブル (USB 3.0 A → USB 3.0B)(1.8m) × 4 オーディオケーブルセット (1.8m) × 8 電源アダプター× 2 電源コード (1.8m) × 2 クイックスタートガイド× 1 フットパッドセット× 1 |

