

## テキスト

# CS1798A

CS1798Aは、HDMIモニター1台とUSBキーボード・マウス各1台で最大8台のコンピューターを操作できる、4K対応の8ポートKVMスイッチです。3段階のカスケード接続に対応しており、最大512台のコンピューターを一元的に切り替えて操作できます。また、本製品を最大8台連結することでマルチディスプレイ構成にも対応し、最大8台のディスプレイで同時監視が行えます。高い拡張性と管理負荷の軽減を実現し、映像・コンテンツ制作／配信業界、映像監視、コンピュータールームなど、CG・VFX制作や4K映像の監視・切替を行う業務環境の効率化に貢献します。

- ・ 4K対応(4096×2160 @ 60Hz)
- ・ ラックマウント対応(1Uサイズ)
- ・ 導入に適したシーン - CG・VFX制作や4K映像の監視・切替を行う業務環境  
(映像・コンテンツ制作／配信業界、映像監視、コンピュータールームなど)



フロント



リア



## [特長]

### 高性能な映像・表示機能

- ・ 最大4096×2160 @ 60Hzをサポート※1
- ・ Video DynaSync™ - 起動時やポート切替時の解像度を最適化
- ・ HDCP 2.2準拠
- ・ 拡張性に優れたKVMアーキテクチャーとマルチディスプレイ構成
- ・ 1カ所のUSBコンソールから、最大8台のHDMIコンピューターと2台のUSB 2.0周辺機器を操作
- ・ 3段階のカスケード接続に対応 - 最大512台のコンピューターを操作
- ・ マルチディスプレイ機能 - 最大8台のCS1798Aを連結し、最大8台のモニターに映像を出力(デュアル/トリプル/クアッド/マルチのディスプレイ構成に対応)
- ・ ホットプラグ対応

### 柔軟な切替・制御

- ・ 切替方法 - フロントパネルのプッシュボタン、ホットキー、多言語OSD
- ・ KVMとUSB周辺機器の個別切替に対応
- ・ コンソールマウスポートのエミュレーション/バイパス機能に対応 - 多種マウスドライバー、多機能マウスをサポート
- ・ キーボードエミュレーションにより起動時のエラーを回避
- ・ オートスキャンモード - 接続された各コンピューターを自動的に切替・巡回
- ・ プロードキャストモード - 選択したすべてのコンピューターで操作を同時実行

### USB・オーディオ・周辺機器の統合

- ・ 2ポートUSB 2.0ハブ内蔵※2
- ・ オーディオ対応 - 2.1chサラウンドシステム低音再生
- ・ フロントパネルにコンソールオーディオポートを搭載

## OSD 設定とシステムメンテナンス

- ・ OSDバックアップ/リストア機能 - 本体設定およびユーザープロフィール情報をバックアップ
- ・ ファームウェアアップグレード対応

## サポートされるプラットフォーム・言語・キーボード

- ・ マルチプラットフォーム対応 - Windows、Linux、Mac、Sun
- ・ Mac/Sunキーボードのエミュレーションに対応<sup>※3</sup>
- ・ 多言語OSD - 複数の言語に対応
- ・ 多言語キーボードマッピング - 多様な地域要件に対応

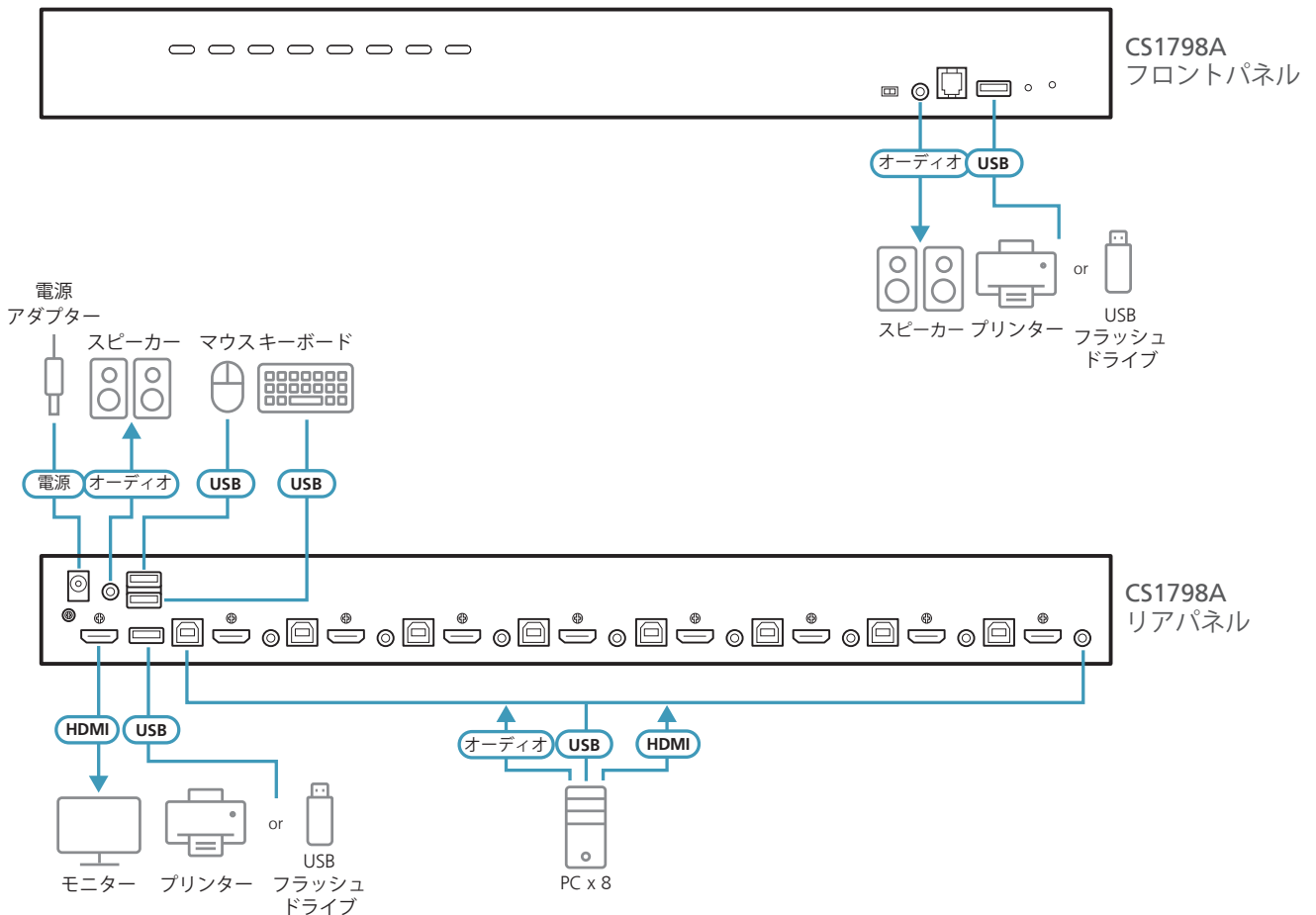
※1 CS1798A は最大 4096×2160 @ 60Hz の解像度をサポートしています。最適な互換性とパフォーマンスのため、接続ソースの解像度は 4096×2160 @ 60Hz 以下であることが求められます。

※2 カスケード接続時、1 段階目の USB 2.0 ハブには 2 段階目および 3 段階目のコンピューターからアクセスできません。

※3 PC キーボードの組み合わせは Mac / Sun キーボードをエミュレートし、Mac / Sun キーボードは、それぞれのコンピューターでのみ動作します。

※ KVM ケーブルは同梱されていません。必要な本数を別途ご用意ください。

## [構成図]



**!** 電力サージや静電気によるシステムの損傷を防ぐため、すべての接続機器を適切に接地してご使用ください。

## [仕様]

機能		CS1798A
コンピューター接続数	ダイレクト	8
	最大	512(カスケード接続)
ポート選択		OSD、ホットキー、プッシュボタン
コネクタ	コンソールポート	HDMI メス×1 (Black) USB Type-A メス×2 (White) 3.5mmオーディオジャック メス×2 (Green、フロント×1、リア×1)
	KVMポート	HDMI メス×8 (Black) USB Type-B メス×8 (White) 3.5mmオーディオジャック メス×8 (Green)
	ファームウェアアップグレード	RJ-11 メス×1 (Black、フロント×1)
	電源	DC電源ジャック×1
	USBハブ	USB Type-A メス×2 (White、フロント×1、リア×1)
スイッチ	ポート選択	プッシュボタン×8
	リセット	ピンホール型スイッチ×1
	ファームウェアアップグレード復旧用	スライドスイッチ×1
LED	オンライン/選択	8 (Orange)
	電源	1 (Dark Green)
	USBリンク	8 (Green)
エミュレーション	キーボード/マウス	USB
解像度		4096×2160 @ 60Hz
スキャンインターバル		1~255秒 (デフォルト: 5秒)
消費電力		DC5V:6.43W
動作環境	動作温度	0~50°C
	保管温度	-20~60°C
	湿度	0~80%RH、結露なきこと
ケース	ケース材料	メタル
	重量	3.50 kg
	サイズ(W×D×H)	432.4×257.2×44.0 mm
同梱品		ファームウェアアップグレード用ケーブル(1.8m)×1 電源アダプター×1 フットパッド(4pcs)×1 クイックスタートガイド×1  *KVMケーブルは同梱されていません。2L-7D02HX2を別途ご用意ください。 2L-7D02HX2で2台のサーバが接続可能です。 例 8台のサーバ/PCを接続する場合は2L-7D02HX2が4つ必要となります。
対応KVMケーブル		2L-7D02HX2 (サーバ/PC2台分) *標準でケーブルは付属していません。

