

1ローカル/リモート アクセス共有 1ポート HDMI / DisplayPort KVM over IP (4K対応、RS-232C対応) CN9850 / CN9950

*バーチャルメディアを無効化した別モデルもございます、詳細は下記リンクページにてご紹介しております。

リンクURL→<https://www.aten.com/jp/ja/products/smart-ip-kvm/>

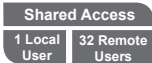
CN9850 / CN9950は、ローカルコンソールとリモートコンソールの両方で最大4K DCI(4096x2160@30Hz)のHDMI / DisplayPort解像度に対応したPC/ワークステーションのデジタルビデオ、オーディオ、バーチャルメディアへのリモートアクセスを可能にする製品です。高度なFPGAグラフィックプロセッサを搭載したCN9850 / CN9950は、より優れた品質のイメージやビデオを提供するとともに、シリアル制御用のRS-232C規格にも準拠しています。

フロントパネルのMini USBポートは、ユーザーが便利に使えるよう、ノートパソコン接続用のラップトップUSBコンソール(LUC)ポートとして設計されています。これにより、ユーザーはキーボード、モニター、マウスを別途用意しなくても、ノートパソコンを接続してPC/サーバーに対して簡単に日常的なメンテナンスを行うことができます。

シームレスな接続を実現するために、CN9850 / CN9950にはデュアルLANとデュアル電源機能が搭載されており、サーバーームでの動作をスムーズかつ効率的に保ちます。また、デバイスの状態監視用の電源状態検出機能は、デバイスがオフライン(例: 電源異常)になったときに、自動的にイベント通知を送信します。

CN9850 / CN9950のWebクライアントビューワーは、追加のソフトウェアなしでリモートデスクトップにアクセスすることができるため、リモートからでも管理を容易に行うことができます。HDMI / DisplayPortを搭載し4K解像度に対応したCN9850 / CN9950は、遠隔アクセス/管理用にWebベースのGUIを提供しています。さらに、統一された多言語インターフェースにより、ユーザートレーニング時間を最小限に抑え、生産性を向上させることができます。

CN9850 / CN9950は、高品質な画像やマルチタスクが求められる業界においてリモートアクセス管理を行うデータセンターやサーバーーム、およびコントロールルームに最適です。例えば、複数の拠点にオフィスを構え、ローカルとリモートのワークスペース間のブリッジとして機能できるグローバルな組織や企業のような環境で活用いただけます。



CN9850



CN9950



CN9850 フロントパネル



CN9850 リアパネル



CN9950 フロントパネル



CN9950 リアパネル



[特長]

ハードウェア

- ・ ローカルコンソールとリモートコンソールの両方で最大4K DCI(4096×2160@30Hz)のHDMI / DisplayPort解像度に対応
- ・ フロントパネルのMini USBポートは、バーチャルメディアUSBポートまたはラップトップUSBコンソール(LUC)ポートとして機能
- ・ スペース効率の最適化を目指したコンパクトでスリムなデザイン
- ・ 各種DIセンサーに対応
- ・ FPGAグラフィックプロセッサ搭載 - 画像品質とfps(frames per second)スループットの向上により、鮮明なビデオ表示の応答を実現
- ・ 10/100/1000 Mbpsネットワークインターフェースを2ポート搭載 - ネットワークの二重化や、異なる2つのIPアドレスの割り当てが可能
- ・ バックアップ用のデュアル電源/デュアルLAN対応
- ・ ネットワーク非対応のHDMI / DisplayPort KVMスイッチにリモートアクセス機能を付加^{※1}
- ・ CN9850 / CN9950へのアクセスは、内蔵のシリアルビューワー、またはTelnetおよびSSHセッション用のサードパーティソフトウェア(例: PuTTY)から可能

管理

- ・ シリアル制御用のRS-232C規格に準拠
- ・ ユーザーアカウントは最大64名作成可能 - 最大32ユーザーによる制御の同時共有に対応
- ・ コンソールアクセス権限の管理機能
- ・ セッション終了機能 - アドミニストレーターはユーザーセッションを手動で終了することが可能
- ・ イベントログおよびWindowsベースのログサーバーに対応
- ・ イベントログ機能 - CN9850 / CN9950内部で発生したイベントはすべて記録され、検索可能なデータベースに保存
- ・ 緊急度の高いシステムイベントはメールまたはSNMP trapおよびSyslogを介して管理者へと即時通知
- ・ リモートからのファームウェアアップグレードが可能
- ・ アウトオブバンドアクセス - シリアルポート経由のダイヤルアップ接続によるアクセスに対応
- ・ ローカル/リモートの共有モードで、共有または排他でコンソールを操作する権限を簡単に設定可能
- ・ ポート共有モードにより複数ユーザーからのサーバーへの同時アクセスが可能
- ・ ダイナミックDNS対応 - DHCPサーバーによって割り当てられた動的IPアドレスをホスト名にマッピング可能
- ・ ユーザーアカウントおよび環境設定のインポート/エクスポートが可能
- ・ ブラウザ操作の有効化/無効化が可能
- ・ IPv6対応
- ・ ATEN CC2000統合管理ソフトウェアとの統合
- ・ ビデオセッションレコーディングソフトウェアATEN CCVSRとの統合

使いやすいインターフェース

- ・ 統合された多言語インターフェース(ブラウザ版およびAP版)により、ユーザーのトレーニング期間を最小限に抑えて生産性を向上
- ・ クライアント側はマルチプラットフォーム対応 - Windows、Mac OS X、Linux、Oracle社SPARC(Sun)
- ・ 各種ブラウザに対応 - IE、Firefox、Safari、Opera、Chrome
- ・ Webブラウザを使ったリモートアクセス - 事前にActive XやJavaをインストールしなくても、Webブラウザだけで管理タスクの実行が可能
- ・ バーチャルリモートデスクトップ画面はフルスクリーン表示、またはリサイズ可能なウィンドウ表示が選択可能
- ・ クイック起動機能付きマジックパネル

高度なセキュリティ

- ・ スマートカード/CACリーダー対応
- ・ 外部認証対応 - RADIUS、LDAP、LDAPS、MS Active Directory
- ・ ブラウザからのユーザーログインは、TLS 1.2暗号化通信およびRSA 2048ビット証明書でセキュリティを確保
- ・ キーボード/マウス、ビデオ、バーチャルメディアの各信号を個別に暗号化可能(56ビットDES、168ビット3DES、256ビットAES、128ビットRC4、ランダムより選択)
- ・ IPアドレスやMACアドレスによるフィルタリング機能
- ・ パスワード保護対応
- ・ プライベートCA認証対応

バーチャルメディア

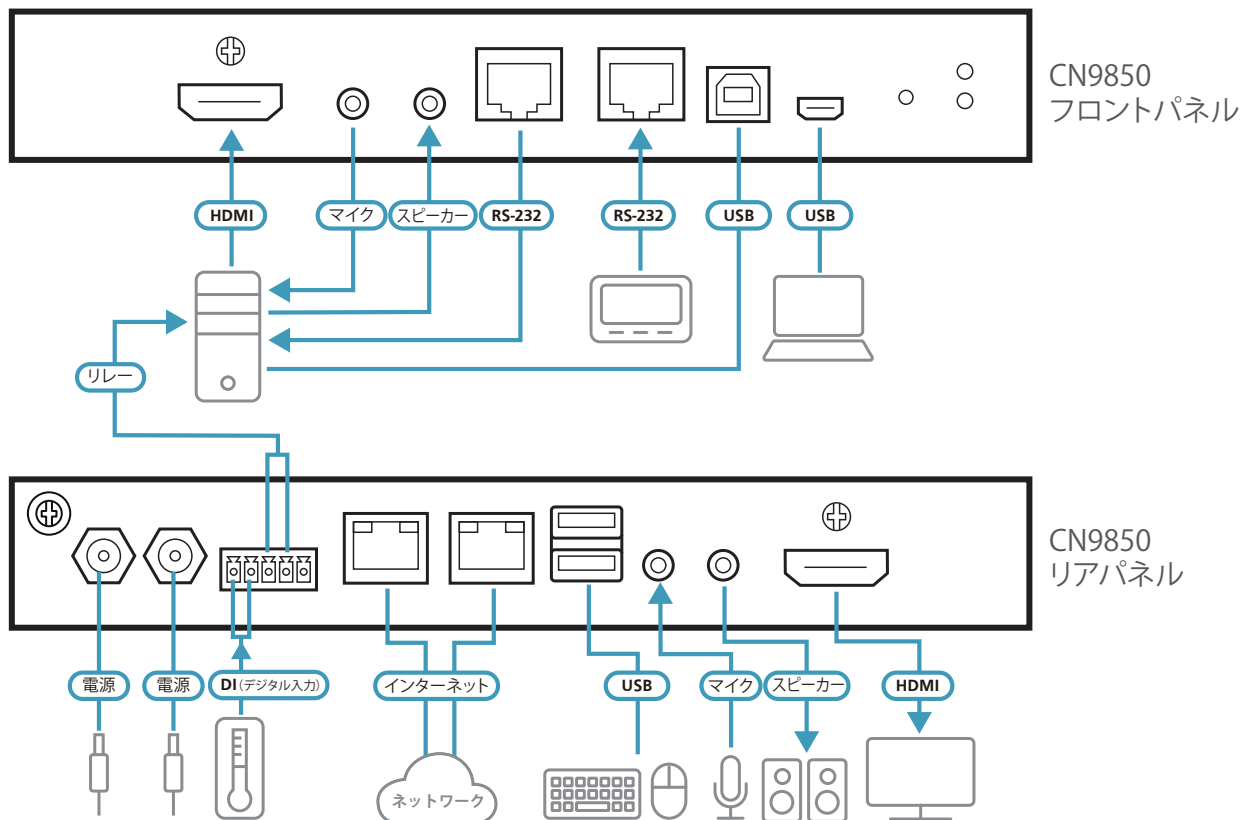
- ・バーチャルメディア対応 - ファイルアプリケーション、OSのパッチ適用、ソフトウェアのインストール、および診断テストの作業が効率的に^{※2}
- ・USBインターフェース対応サーバーでは、OSとBIOSの両方のレベルでバーチャルメディア機能が利用可能
- ・USB1.1およびUSB2.0のDVD/CDドライブ、USBマストレージデバイス、PCハードディスクドライブ、フォルダー、ISOイメージのマウントが可能

バーチャルリモートデスクトップ

- ・帯域制御機能 - ビデオ画質は帯域幅の変化に応じて自動調整。モノクロ色深度設定、データ圧縮率の閾値/ノイズ設定は環境に合わせて変更が可能
- ・フルスクリーン表示、またはリサイズ可能なウィンドウ表示が選択可能
- ・リモートユーザー間のコミュニケーションに活用できるメッセージボード搭載
- ・多言語対応のオンスクリーンキーボード搭載
- ・マウスダイナシンク機能 - ローカル/リモートのマウスは自動的に同期
- ・終了マクロ対応
- ・接続機器にはBIOSレベルでのアクセスが可能

※2 カスケード接続する KVM スイッチの機能によっては、CN9850 / CN9950 の一部の機能がご利用いただけない場合があります。
 (例えば、バーチャルメディア非対応の KVM スイッチをカスケード接続した場合は、CN9850 / CN9950 のバーチャルメディア機能はご利用いただけません。)

[構成図]



[仕様]

機能		CN9850	CN9950
コネクター	コンソールポート	USB Type-A メス×2(White) HDMI メス×1 (Black) ステレオミニジャック メス×1 (Green) ステレオミニジャック メス×1 (Pink)	USB Type-A メス×2(White) DisplayPort メス×1 (Black) ステレオミニジャック メス×1 (Green) ステレオミニジャック メス×1 (Pink)
	KVMポート	USB Type-B メス×1 (White) HDMI メス×1 (Black) ステレオミニジャック メス×1 (Green) ステレオミニジャック メス×1 (Pink)	USB Type-B メス×1 (White) DisplayPort メス×1 (Black) ステレオミニジャック メス×1 (Green) ステレオミニジャック メス×1 (Pink)
	LANポート	RJ-45 メス×2	
	バーチャルメディア	USB Mini-B メス×1	
	電源	DC電源ジャック×2	
	シリアル	RJ-45 メス×2	
	スイッチ	リセット	ピンホール型スイッチ×1 (Black)
エミュレーション	キーボード/マウス	USB	
LED	電源	2 (Green)	
ビデオ		ローカルコンソール:4096×2160@30Hz リモートコンソール:4096×2160	
消費電力		DC5V:10.07W	DC5V:9.76W
動作環境	動作温度	0~50°C (CN9850 / CN9950) 0~40°C (電源アダプター)	
	保管温度	-20~60°C	
	湿度	0~80% RH、結露なきこと	
ケース	ケース材料	メタル	
	重量	0.84 kg	0.85 kg
	サイズ(W×D×H)	200×150.5×28.5 mm	200×149.3×28.5 mm
同梱品		KVMケーブル(HDMI,USB,オーディオ)×1 USBケーブル(USB-A→Mini-USB)×1 電源アダプター×1 マウントキット×1 フットパッドセット(4pcs)×1 クイックスタートガイド×1	DisplayPortケーブル×1 USBケーブル(USB-A→USB-B)×1 USBケーブル(USB-A→Mini-USB)×1 電源アダプター×1 マウントキット×1 フットパッドセット(4pcs)×1 クイックスタートガイド×1

