

## USB/HDMI/DVI/VGA対応 デュアルスライドLCDコンソールドロワー (ショートラック対応)

### CL3800

CL3800は、18.5インチワイド画面LCDモニター・キーボード・タッチパッドを1Uサイズに統合したコンソールドロワーです。奥行きが従来品より短くなり、19インチラックにも搭載できるため、中継車や小規模なコントロールルーム等、スペースが限られた場所での使用に最適です。コンソール側とコンピューター側のモニター用ポートにはHDMI、DVIおよびVGAが搭載されており、いずれかを選択しモニターやコンピューターを接続できます。また、フルHD対応のワイド画面LCDモニターで高画質な映像を表示できます。

CL3800はデュアルスライド構造を採用し、上下のモジュールが個別にスライド可能です。下部のキーボード&タッチパッドモジュールをラックに収納し、上部のLCDモジュールのみを起こして画面を表示できるので、モニタリングに便利な上に、スペースを有効活用できます。さらに、本製品のフロントパネルにはセカンドマウス用のUSBポートを搭載しており、リアパネルにはセカンドKVMコンソール(USBキーボード、USBマウス、DVI、VGA、HDMIモニター)ポートとスピーカー用のミニステレオポートが備えられています。

CL3800は、屋外中継を行う放送局や各種業界のコントロールルーム等からの要望に応えたスペースの有効活用、高画質、フレキシブルな設置、多様な操作等の機能を多数搭載しています。

CL3800NW: 18.5インチワイド LCDモニター(解像度フルHD1920×1080)

CL3800NX: 18.5インチワイド LCDモニター(解像度1366×768)(生産終了品)



リア

### [特徴]

#### スペースの有効活用

- ・ LED ライト搭載 - 手元が暗い場合でもキーボードやタッチパッドの操作が可能
- ・ 18.5 インチワイド画面 LCD 一体型コンソールドロワー - 1U サイズで快適なコンソール操作環境を提供
- ・ ショートレールタイプ - 奥行きが短いため、狭い場所でのラックマウント作業が容易に
- ・ デュアルスライド構造 - LCD パネル、キーボード & タッチパッドパネルは個別にスライド可能
- ・ コンソールロック機能 - 未使用時にはコンソールドロワーを内側にロック
- ・ オプションの2-in-1Uマウントキット(2K-0007) - CL3800とラック マウントKVMスイッチ/IP-KVMスイッチをラックの1Uスペースに取り付けることで、省スペースと、簡単かつ柔軟な操作が可能に※<sup>1</sup>

### 優れた A/V 機能

- ・ビデオ入力は HDMI、DVI、VGA の3種類から選択可能<sup>※1</sup>
- ・解像度 - CL3800NW：18.5 インチ LCD モニター / 解像度最大フル HD (1920×1080) 対応  
- CL3800NX：18.5 インチ LCD モニター / 解像度最大 1366×768 対応
- ・セカンドモニターへの出力は最大 1920×1200 まで対応
- ・スピーカー対応

### 柔軟なセットアップ

- ・ラックマウントキット同梱
- ・イージーセットアップ・ラックマウントキット対応<sup>※2</sup>
- ・ソフトウェア不要
- ・ファームウェアアップグレード対応
- ・ホットプラグ対応

### 豊富な操作性

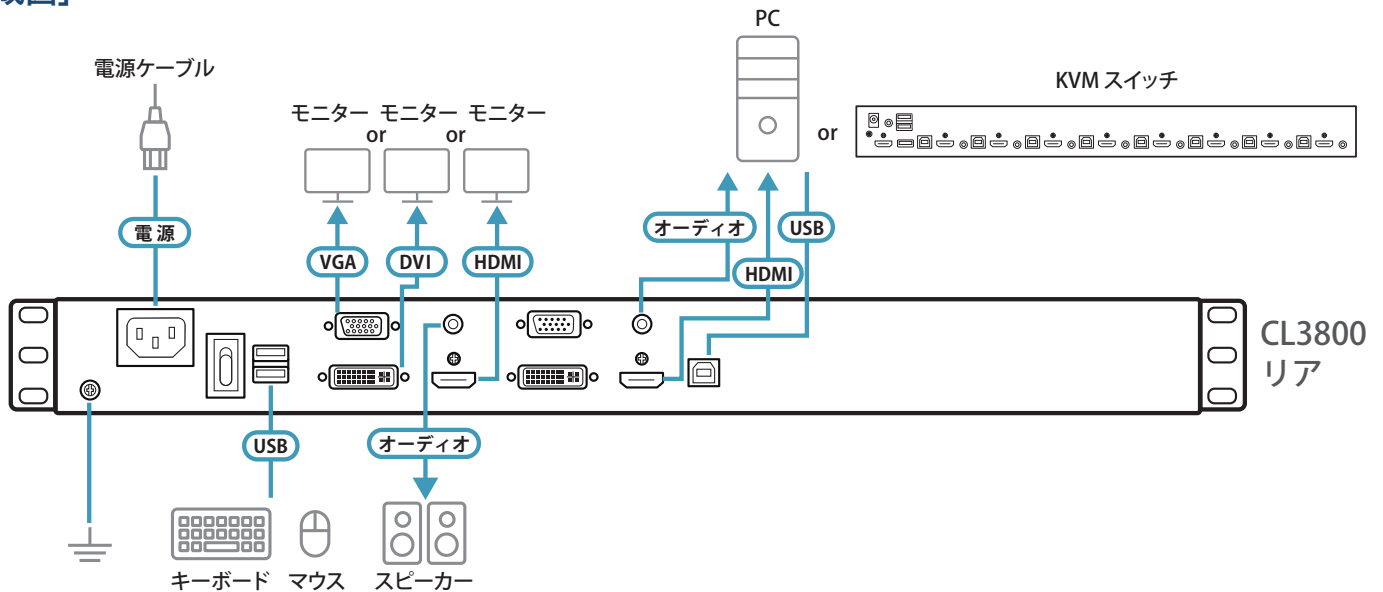
- ・セカンドコンソール (USB /HDMI /DVI /VGA) ポート搭載<sup>※1</sup>
- ・フロントパネルには USB マウスポートを搭載 - ホットプラグ対応。USB ハブポートとしても使用可能
- ・標準 105 キー キーボード搭載
- ・標準では日本語キーボードのみのお取り扱い、その他言語については別途お取り寄せ品 (キャンセル不可)

※1 一度に表示できるのは1種類のビデオ信号 (HDMI、DVI、VGA) のみです。

\* CL3800NX は 1920×1200@60Hz の映像信号に対応しており、受信した信号を 1366×768@60Hz に縮小して表示します。

※2 製品情報については、ATEN 販売店にお問い合わせください。

### [構成図]



### [ご注文用型番一覧]

CL3800 を購入した場合、下記表のイージーセットアップ・ラックマウントキットが選択可能です。ご購入の際にはラックマウントキットタイプをご指定下さい。

LCD 型番	CL3800NWJJS CL3800NXJJS	CL3800NWJL CL3800NXJL
LCD サイズ	18.5"	
レールタイプ	ショートレール	ロングレール
対応ラック奥行き	45 ~ 70 cm	68 ~ 105 cm
イージーセットアップ・ラックマウントキット型番	2X-041G	2X-042G

※ ラックマウントキットの対応奥行き表示は、ラック取り付け支柱間の距離を表しています。

※ 実際のラックマウント作業の際には、ラック内寸に対するドロワー本体の奥行きやケーブル取り回しを考慮する必要がありますのでご注意ください。

**【仕様】**

型番		CL3800NW	CL3800NX
コンピューター接続数	ダイレクト	1	
インターフェース	コンピューター側	キーボード / マウス : USB	
	セカンドコンソール側	キーボード / マウス : USB	
コンソール選択		ホットキー	
コネクタ	セカンドコンソールポート	キーボード : USB Type-A メス ×1 マウス : USB Type-A メス ×1 モニター : HDMI メス ×1、DVI-D メス ×1、D-sub 15 ピン メス ×1 スピーカー : ステレオミニジャック ×1	
	KVM ポート	キーボード / マウス : USB Type-B メス ×1 モニター : HDMI メス ×1、DVI-D メス ×1、D-sub 15 ピン オス ×1 スピーカー : ステレオミニジャック ×1	
	USB ポート	USB Type-A メス ×1	
	ファームウェアアップグレード	ステレオミニジャック ×1	
	電源	3 極 AC 電源ソケット ×1	
スイッチ	リセット	ピンホール型スイッチ ×1	
	ファームウェアアップグレード	スライドスイッチ ×1	
	電源	ロッカースイッチ ×1	
	LCD 電源	プッシュボタン ×1	
	LCD 調節	プッシュボタン ×4	
LED	電源	KVM コンソール ×1 (Dark Green) LCD ×1 (Orange)	
	Lock	Num Lock ×1 (Green) Caps Lock ×1 (Green) Scroll Lock ×1 (Green)	
ビデオ	入力ビデオ解像度	最大 1920×1200 @60Hz、1920×1080 @ 60Hz、DDC2B 準拠	
パネル仕様	画面サイズ	18.5 インチ TFT-LCD	
	解像度	1920×1080 @60Hz	1366×768 @60Hz
	ピクセルピッチ	0.213 mm×0.213 mm	0.3 mm×0.3 mm
	応答時間	20 ms	5 ms
	視野角	178° (水平)、178° (垂直)	170° (水平)、160° (垂直)
	コントラスト比	1000 : 1	1000 : 1
	対応色	1677 万色	1677 万色
	輝度	350 cd/m <sup>2</sup>	250 cd/m <sup>2</sup>
エミュレーション	キーボード / マウス	USB	
最大出力電流		AC100 ~ 240V、50/60Hz、1A	
消費電力		AC110V:26.6W:140BTU/h AC220V:26.8W:141BTU/h	AC110:18.3W:101BTU/h AC220:17.8W:98BTU/h
	※ワット単位の測定値は、外部負荷がない場合におけるデバイスの標準的な消費電力を示します。 ※ BTU/h 単位の測定値は、フル負荷時におけるデバイスの電力消費量を示します。		
動作環境	動作温度	0 ~ 40°C	
	保管温度	-20 ~ 60°C	
	湿度	0 ~ 80%RH、結露なきこと	
ケース	ケース材料	メタル、プラスチック	
	重量	9.61 kg	9.79 kg
	サイズ (W×D×H)	481×515×43mm	
	ボディサイズ (W×D×H)	450×470×43mm * I/O ポート、ハンドル、マウント用ブラケットを除いたサイズ	
同梱品	イージーセットアップブラックマウントキット (ショート or ロング) ×1 2L-7D02UH ケーブル (1.8m) ×1 ファームウェアアップグレードケーブル ×1 電源ケーブル ×1 延伸ブラケット* ×2 クイックスタートガイド ×1		

※イージーセットアップブラックマウントキットとは併用できません。

