

## 4ch Mic/Line入力 Dante出力対応 DSP内蔵プリアンプ AD400E

AD400Eは、4チャンネルのバランス/アンバランスマイク/ラインレベルオーディオ信号をDante packetsに変換するプリアンプ機能を備えたインターフェイスです。

AES67準拠にも準拠し、Audio over IP デバイス間の相互運用性を強化し、効果的なプリアンプ処理を可能にするだけでなく、ATENプロオーディオモデルと連携して分散DSPシステムを実現します。レイアウトの柔軟性を高め、全体的なコストを削減し、アプリケーションを拡大します。役員室、会議室、レストランやバーなど、Danteネットワーク技術を利用したプロフェッショナルなオーディオシステムに適しています。

- ・ 広いダイナミックレンジ、高いオーディオヘッドルーム、優れたS/N比のプリアンプ
- ・ DSP内蔵：LAN/RS-232 経由、PCベースのアプリ Audio Wizard /ATEN VK コントロールシステムを通じて 24 のプリセットと設定調整が可能
- ・ 省エネ自動スタンバイモード搭載
- ・ PoE電源：外部AC電源アダプタを使用して冗長化も可能



フロント

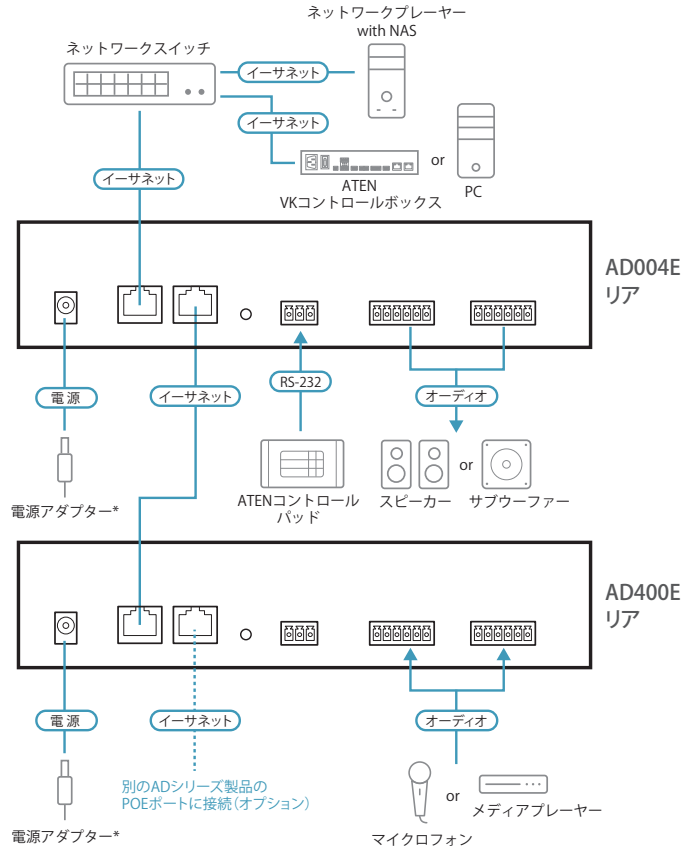


リア

### [特長]

- ・ Dante AoIP テクノロジー - 重くて高価なアナログオーディオケーブルを、コスト効率が高く管理しやすい Cat ケーブルに置き換えます
- ・ AES67 準拠
- ・ 4チャンネルのバランス / アンバランスマイク / ラインレベルオーディオ信号を Dante packetsに変換
- ・ 24ビット / 44.1k、48k、88.2k、96kHz サンプリングレート
- ・ アナログ入力用にユーロブロックコネクタを同梱
- ・ プロフェッショナルなプリアンプ回路 - 広いダイナミックレンジと優れた S/N 比を実現
- ・ ファンタム電源 (+48V)：個々の入力で有効にすることができ、信号の歪みをほとんど引き起こさずにコンデンサーマイクをサポート
- ・ パラレル・コンプレッション - 4つの追加チャンネルがサイドチェーン入力として機能し、オリジナル信号と圧縮コピーを組み合わせることでサウンドを磨きます。
- ・ DSP 内蔵：LAN/RS-232 経由、PC ベースのアプリ Audio Wizard /ATEN VK コントロールシステムを通じて 24 のプリセットと設定調整が可能
- ・ 選択可能な自動スタンバイモード：選択した単位時間 (10/30/60 分) の間、オーディオ入力がない場合、オーディオ入力が -50/-60/-70dBu 未満になるとユニットは自動的にスタンバイモードに入ります
- ・ PoE 電源：外部 AC 電源アダプタを使用して冗長化も可能
- ・ システムインフラの配線を簡素化する Dante デイジーチェーンに対応
- ・ コンパクトなハーフラックサイズのシャーシ：ラック内に柔軟に設置でき、机の下や平らな面にも簡単に設置できます
- ・ ATEN Pro Audio モデルと連携して分散型 DSP システムを実現

[構成図]



[仕様]

\*注意：AC電源アダプタは別売です。ATEN製品販売店またはATENウェブサイトよりお問い合わせください。

型番		AD400E
マイクロフォン入力	ゲインレンジ	0 ~ +32dB
	最大入力レベル	-30dBu
	インピーダンス	3k Ω
	ファンタム電源	+48V、各入力チャンネルで個別制御可能
ライン入力	ゲインレンジ	バランス：-8 ~ +4dB アンバランス：-8 ~ +10dB
	最大入力レベル	+24dBu、(規定入力レベル：+4dBu)
	インピーダンス	バランス：20k Ω アンバランス：10k Ω
システム仕様	歪み率	THD+N:<0.01 %, 1kHz, Max Gain
	周波数特性	20~20kHz, +/-0.5dB
	オーディオサンプリング	24-bit, 44.1k/48k/88.2k/96kHz
	クロストーク	<-95dB
電源	Power over Ethernet (PoE)	Class 0, IEEE802.3af
	AC電源アダプタ(別売)	DC 12V, 3.3A (型番：0AD8-8012-33MG)
制御	RS-232	コネクター：3ピン 3.5mm、ターミナルブロック ボーレートおよびプロトコル： ボーレート：19200、データビット：8、ストップビット：1、パリティ：なし、フロー制御：なし
	Ethernet	RJ-45
認証		FCC, CE, UKCA
動作環境	動作温度	0 ~ 40°C
	保管温度	-20 ~ 60°C
	湿度	0 ~ 80%RH、結露なきこと
ケース	ケース材料	メタル
	重量	0.928 kg
	サイズ(WxDxH)	154 x 200 x 44 mm
同梱品		ラックマウント / 汎用ラックマウントキット x1、フットパッドセット (4pcs) x1 3ピン ユーロブロックコネクタ x5、クイックスタートガイド x1

