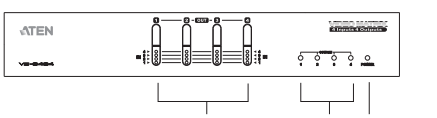
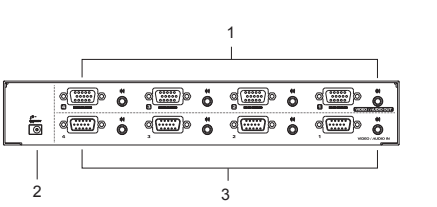


## ATEN Video Matrix Switch (4 Inputs 4 Outputs) Quick Start Guide

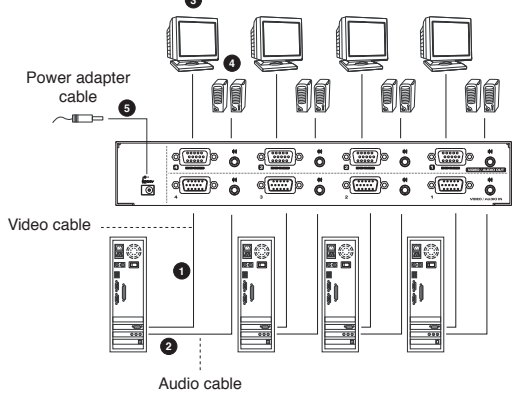
### VS-0404 Front View



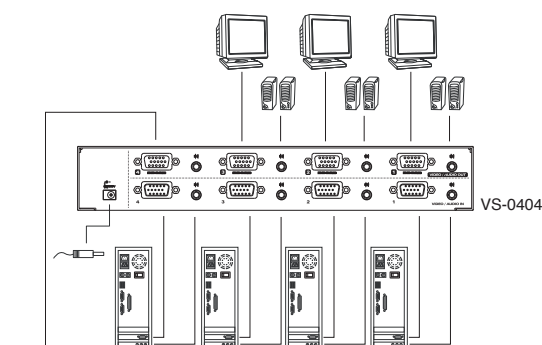
### VS-0404 Rear View



### Single Stage Installation



### Cascading Installation



### Packing List

- 1 Video Matrix Switch
- 1 VGA/Audio Cable (1.8m)
- 1 Power Adapter
- 1 Quick Start Guide
- 1 User Manual



© Copyright 2006 ATEN® International Co., Ltd. ATEN and the ATEN logo are trademarks of ATEN International Co., Ltd. All rights reserved. All other trademarks are the property of their respective owners.

This product is RoHS compliant.

Manual Part No. PAPE-1223-150G Printed 03/2006

### System Requirements

- At least one VGA, SVGA, XGA or Multisync compatible analog monitor, with a standard PC High density cable having a 15 pin HD15 type male connector.
- One VGA, SVGA, XGA or Multisync analog video card having a standard PC 15 pin HD15 type female connector per computer.
- A video cable with one male and one female HD15 connector at each end for each computer you will be installing.

### Hardware Overview and Operation

| # | Description           | Function   |
|---|-----------------------|--|
| 1 | Input Select Switches | Each switch corresponds to an output port. Pressing the switch cycles through the input source to select which input source's signal will be sent to the switch's corresponding output port.                           |
| 2 | Input port LEDs       | The input source LEDs are built into the selection switches. Each switch has four numbered LEDs that correspond to the four input source ports. An lit LED indicates which input source is the currently selected one. |
| 3 | Source LED            | Indicates activity on the input port that corresponds to that number.  |
| 4 | Power LED             | Lights to indicate that the unit is receiving power.   |

### VS-0404 Rear View

| # | Description           | Function   |
|---|-----------------------|--|
| 1 | Video/Audio Out Ports | The video and audio cables that connect to the computer's video (monitor) and audio (speaker) output ports plug in here. |
| 2 | Power Jack            | The Power Adapter cable plugs in here.   |
| 3 | Video/Audio In Ports  | The video and audio cables from the monitors and speakers can plug in to any available port.                             |

### Hardware Installation

**Single Stage**  
If you will not be cascading the video signal to an additional video splitter, follow the numbered steps on the diagram to set up the Video Matrix Switch.

- Use high density HD15 male/female video extender cables to connect the video out ports on your PCs to the Video IN ports on the Video Matrix Switch.
- Power on the PCs and monitors only after following the numbered steps on the diagram.

**Cascading**  
To provide video display for more monitors, the video signal can be cascaded down a maximum of two levels to additional video splitters. Use high density HD15 male/female video extender cables to connect any available Video OUT port on the Video Matrix Switch to the Video IN port of the video splitter.

### Specifications

| Model                   | VS-0404  |
|-------------------------|--|
| PC - Monitor Connection | 4 - 4  |
| Connectors              | 4 x HD15 (female)<br>4 x 3.5mm mini stereo jack (female)                                 |
| In                      | 4 x HD15 (male)<br>4 x 3.5mm mini stereo jack (female)                                   |
| Power                   | DC Jack  |
| Source                  | 1 (rear)   |
| Input                   | 4 (green)  |
| Port selection switches | 4  |
| VGA Decoder Support     | All Ports  |
| Signal Type             | RGB 1440 @ 60 Hz   |
| Sync Range              | Sync Positive/Negative   |
| Power supply            | DC 5.3V, 2.4A  |
| Power Consumption       | DC 5.3V, 12W   |
| Cable Distance          | 65 meters maximum (Video Matrix Switch to monitor)                                       |
| Environment             | Operating temperature: 0 - 50<br>Storage temperature: -20 - 60<br>Humidity: 0-80% RH, NC |
| Physical Properties     | Material: Metal<br>Weight: 0.8kg<br>Dimensions (L x W x H): 26 x 7.5 x 4.5cm             |

### VGA Pin Assignments

| Pin | Signal      | Pin | Signal        | Pin | Signal          |
|-----|-------------|-----|---------------|-----|-----------------|
| 1   | Red Video   | 6   | Analog Ground | 11  | ID0             |
| 2   | Green Video | 7   | Analog Ground | 12  | ID1             |
| 3   | Blue Video  | 8   | Analog Ground | 13  | Horizontal Sync |
| 4   | ID2         | 9   | NC            | 14  | Vertical Sync   |
| 5   | Ground      | 10  | Ground        | 15  | ID3             |

## Commutateur vidéo matriciel (4 Ports d'entrée vidéo / audio, 4 Ports de sortie vidéo / audio) Guide de mise en route rapide

### Configuration système

- At least one monitor compatible VGA, SVGA, XGA or Multisync, with a cable haute densité de PC standard doté d'un connecteur mâle 15 broches de type HD15.
- Une carte vidéo analogique VGA, SVGA, XGA ou Multisync dotée d'un connecteur femelle de type HD15 broches de PC standard par ordinateur.
- Un câble vidéo avec un connecteur mâle et un connecteur femelle HD15 à chaque extrémité pour chaque ordinateur que vous installez.

### Présentation du matériel

| # | Description                        | Fonction  |
|---|------------------------------------|---|
| 1 | Commutateurs de sélection d'entrée | Chaque commutateur correspond à un port de sortie. En appuyant sur le commutateur, vous passez à la source d'entrée pour sélectionner le signal de la source d'entrée qui sera envoyé au port de sortie correspondant du commutateur.                               |
| 2 | Voyants de port d'entrée           | Les voyants de source d'entrée sont intégrés dans les commutateurs de sélection. Chaque commutateur comprend quatre voyants numérotés qui correspondent aux quatre ports de source d'entrée. Un voyant allumé indique la source d'entrée actuellement sélectionnée. |
| 3 | Voyant d'activité                  | Indique l'activité sur le port d'entrée.  |
| 4 | Voyant d'alimentation              | S'allume pour indiquer que l'unité reçoit du courant.   |

### Vue arrière du VS-0404

| # | Description                   | Fonction  |
|---|-------------------------------|---|
| 1 | Ports de sortie vidéo / audio | Les câbles vidéo et audio des moniteurs et des haut-parleurs se branchent sur n'importe quel port disponible.                                 |
| 2 | Prise jack d'alimentation     | Le câble de l'adaptateur secteur se branche ici.  |
| 3 | Ports d'entrée vidéo / audio  | Les câbles vidéo et vidéo que vous connecterez aux ports de sortie audio (haut-parleur) et vidéo (moniteur) de l'ordinateur se branchent ici. |

### Installation du matériel

**Installation en une étape**  
Si vous ne mettez pas en cascade le signal vidéo vers un répartiteur vidéo supplémentaire, suivez les étapes numérotées sur le schéma pour configurer Video Matrix.

- Utilisez des câbles de raccordement vidéo mâle/femelle HD15 à haute densité pour connecter les ports de sortie vidéo sur vos PC aux ports d'entrée vidéo sur Video Matrix.
- Allumez le PC et les moniteurs uniquement après avoir suivi les étapes numérotées sur le schéma.

### Cascado

Pour fournir un affichage vidéo pour plusieurs moniteurs, le signal vidéo peut être mis en cascade vers le bas sur un maximum de deux niveaux vers les répartiteurs vidéo supplémentaires. Utilisez des câbles de raccordement vidéo mâle/femelle HD15 à haute densité pour connecter les ports de sortie vidéo disponibles sur Video Matrix au port d'entrée vidéo du répartiteur vidéo.

### Spécifications

| Modèle                              | VS-0404  |
|-------------------------------------|--|
| Connexion PC - Moniteur             | 4 - 4  |
| Connecteurs                         | 4 x HD15 (femelle)<br>4 x 3.5mm mini stereo jack (femelle)   |
| In                                  | 4 x HD15 (mâle)<br>4 x 3.5mm mini stereo jack (femelle)  |
| Alimentation                        | 1 (arrière)  |
| Source                              | 4 (vert)   |
| Voyants                             | 4 (vert)   |
| Commutateurs de sélection des ports | 4  |
| Résolution VGA                      | 1920 x 1440 @ 60 Hz  |
| Plage de synchronisation            | Sync Positif/Négatif   |
| Type de signal                      | VGA / SVGA / XGA   |
| Alimentation électrique             | CC 5.3V, 2.4A  |
| Distance de câble                   | 65 mètres maximum (Video Matrix au moniteur)   |
| Environnement                       | Température de fonctionnement: 0 - 50<br>Température de conservation: -20 - 60<br>Humidité: 0-80% RH, NC |
| Propriétés physiques                | Matériau: Métallic<br>Poids: 0,8 kg<br>Dimensions (L x P x H): 26 x 7,5 x 4,5 cm                         |

### Affectation de broches VGA

| Broche | Signal      | Broche | Signal           | Broche | Signal               |
|--------|-------------|--------|------------------|--------|----------------------|
| 1      | Vidéo rouge | 6      | Terre analogique | 11     | ID0                  |
| 2      | Vidéo vert  | 7      | Terre analogique | 12     | ID1                  |
| 3      | Vidéo bleu  | 8      | Terre analogique | 13     | Synchro. horizontale |
| 4      | ID2         | 9      | NC               | 14     | Synchro. verticale   |
| 5      | Terre       | 10     | Terre            | 15     | ID3                  |

## Video-Matrix-Switch (4 Video-/Audio-Eingangsport, 4 Video-/Audio-Ausgangsport) Kurzanleitung

### Systemvoraussetzungen

- Mindestens einen VGA, SVGA, XGA- oder Multisync-kompatiblen analogen Monitor mit einem Standard-PC-High-Density-Kabel, das einen 15-poligen HD15-Stecker (Männchen) besitzt.
- Eine analoge VGA, SVGA, XGA- oder Multisync-Grafikkarte mit einer 15-poligen PC-Standard-Anschlusbuchse (Weibchen) pro Computer.
- Ein Grafiksplitter mit einem 15-poligen HD15-Stecker (Männchen) und Weibchen für jeden Computer, den Sie installieren möchten.

### Hardware-Übersicht

| Nr. | Beschreibung             | Funktion  |
|-----|--------------------------|---|
| 1   | Auswahlschalter Eingang  | Jeder Schalter ist einem Ausgang zugeordnet. Durch Betätigung des Tastens wird der Eingangsquelle ausgewählt, die mit dem betreffenden Eingang verbunden ist, und ihr Signal wird an den entsprechenden Ausgangsleitung weitergeleitet.               |
| 2   | Eingangsport-LEDs        | Die LEDs der Eingangsquelle sind direkt in die Auswahlschalter eingebaut. Jeder Schalter hat vier nummerierte LED-Anzeigen, die den vier Eingangsquellen entsprechen. Eine leuchtende LED-Anzeige kennzeichnet die gerade ausgewählte Eingangsquelle. |
| 3   | Aktivitäts-LED           | Zeigt die Aktivität am Eingangsport an.   |
| 4   | LED-Bereitschaftsanzeige | Leuchtet, wenn das Gerät mit Strom gespeist wird.   |

### Rückseite des VS-0404

| Nr. | Beschreibung           | Funktion   |
|-----|------------------------|--|
| 1   | Video / Audio Ausgänge | Hier werden die Bildschirm- und Lautsprecherkabel angeschlossen. |
| 2   | Stromanschlußbuchse    | Hier schließen Sie das Stromkabel des Netztes an.                |
| 3   | Stromeingangsbuchse    | Hier schließen Sie das Stromkabel des Netztes an.                |

### Hardware installieren

**Einzelinstallation**  
Wenn Sie das Grafiksignal nicht über einen weiteren Grafik-Splitter in Reihe schalten, folgen Sie den nummerierten Schritten im Diagramm, um die Eingänge Video IN der Video-Matrix zu verbinden.

- Verbinden Sie High-Density HD15-Grafikverlängerungskabel (Männchen/Weibchen) um den Ausgang der Grafikkarte der PCs mit den Eingängen Video IN der Video-Matrix zu verbinden.
- Schalten Sie die PCs und Bildschirme nur in der im Diagramm angegebenen Reihenfolge ein.

**Reihenschaltung**  
Um das Grafiksignal auf mehreren Monitoren darzustellen, können Sie ein High-Density HD15-Grafikverlängerungskabel (Männchen/Weibchen), um einen weiteren Video IN der Video-Matrix-Switch mit dem Signalausgang Video IN des Grafik-Splitters zu verbinden.

### Technische Daten

| Modell                    | VS-0404  |
|---------------------------|--|
| Verbindung PC-Monitor     | 4 - 4  |
| Anschlüsse                | 4 x HD15 (Männchen)<br>4 x 3.5mm Mini-Stereo-Buchse (Weibchen)                   |
| In                        | 4 x HD15 (Männchen)<br>4 x Mini-Stereo-Buchse (Weibchen)                         |
| Stromversorgung           | Stromanschlußbuchse  |
| LED-Anzeigen              | Stromversorgung: 1 (blau)<br>Aktivität: 4 (grün)                                 |
| VGA-Ausführung            | Eingang: 4 x 4 (grün)  |
| Anschluswahlwächler       | 1920 x 1440 bei 60Hz   |
| VGA-Decoder-Unterstützung | Alle Ports   |
| Signalart                 | VGA / SVGA / XGA   |
| Synchronisation           | Positiv/Negativ Synchronisation  |
| Stromverbrauch            | 5.3 V, 2.4 A   |
| Stromversorgung           | DC 5.3V, 12W   |
| Kabellänge                | maximal 65 m (Video Matrix-Switch zum Monitor)                                   |
| Umweltung                 | Lager-temperatur: -20 - 60<br>Feuchtigkeit: 0 - 80 % RH, nicht kondensierend     |
| Physische Eigenschaften   | Gehäuse: Metall<br>Gewicht: 0,8 kg<br>Abmessungen (L x B x H): 26 x 7,5 x 4,5 cm |

### VGA-Stiftzuordnung

| Stift | Signal     | Stift | Signal      | Stift | Signal           |
|-------|------------|-------|-------------|-------|------------------|
| 1     | Video rot  | 6     | Erde analog | 11    | ID0              |
| 2     | Video grün | 7     | Erde analog | 12    | ID1              |
| 3     | Video blau | 8     | Analog Sync | 13    | Horizontale Sync |
| 4     | ID2        | 9     | NC          | 14    | Vertikale Sync   |
| 5     | Erde       | 10    | Erde        | 15    | ID3              |

## Commutador/matriz de vídeo (4 puertos de entrada de vídeo/audio) Guía de comienzo rápido

### Requisitos del sistema

- Como mínimo un monitor analógico VGA, SVGA, XGA o Multisync con cable PC estándar de alta densidad HD15 con 15 pines (macho).
- Una tarjeta gráfica analógica VGA, SVGA, XGA o Multisync para PC de 15 pines con salida HD15 hembra en cada conector.
- Un cable de vídeo con un conector HD15 macho y uno hembra en cada extremo para cada ordenador que vaya a instalar.

### Aspectos generales del hardware

| Nº | Descripción                                   | Función  |
|----|---|--|
| 1  | Seleccionadores de entrada / LED de actividad | Cada conmutador corresponde a un puerto de salida. Pulse el conmutador para seleccionar únicamente la señal procedente del dispositivo de origen conectado al puerto de entrada correspondiente. Cada pulsador lleva cuatro indicadores LED que equivalen a los cuatro puertos de entrada. Un indicador LED se enciende para indicar la actividad en el puerto de entrada conectado a la entrada que representa. |
| 2  | Indicadores LED de las entradas               | Indica la actividad en el puerto de entrada.   |
| 3  | Indicador LED de alimentación                 | Se ilumina cuando la unidad recibe corriente eléctrica.  |

### Vista posterior del VS-0404

| Nº | Descripción                       | Función   |
|----|-----------------------------------|---|
| 1  | Puertos de salida de vídeo/audio  | Aquí se conectan los cables de vídeo y audio del monitor y de los altavoces.  |
| 2  | Entrada de alimentación           | Aquí se conecta el cable del adaptador de alimentación.   |
| 3  | Puertos de entrada de vídeo/audio | Aquí se conectan los cables de audio y vídeo procedentes del puerto de salida de vídeo (monitor) y audio (altavoces) del ordenador. |

### Instalación del hardware

**Una unidad sola**  
Si caso de que no vaya a conectar la señal gráfica en cascada con un divisor gráfico adicional, siga los pasos numerados del diagrama para instalar la matriz gráfica.

- Utilice cables de extensión HD15 de alta densidad macho/hembra para conectar los puertos de salida de vídeo de sus PCs a los puertos de entrada Video IN de la matriz gráfica.
- Encienda los PCs y los monitores sólo después de seguir los pasos exactamente en el orden indicado en el diagrama.

**Cascada**  
Si desea mostrar la imagen en varios monitores, puede diversificar la señal gráfica en cascada hasta un máximo de dos niveles de divisores gráficos. Empiece cables de extensión de vídeo HD15 macho/hembra de alta densidad para conectar cualquier puerto de salida de vídeo OUT de la matriz gráfica a la entrada de vídeo del divisor gráfico.

### Especificaciones

| Modelo                               | VS-0404  |
|--------------------------------------|--|
| Conexión PC monitor                  | 4 - 4  |
| Conectores                           | 4 x HD15 (hembra)<br>4 x 3.5mm mini estéreo de 3.5mm (hembra)  |
| Entrada                              | 4 x HD15 (macho)<br>4 x 3.5mm mini estéreo (hembra)  |
| Alimentación                         | Entrada de alimentación  |
| LED                                  | Alimentación: 1 (azul)<br>Origen: 4 (verde)<br>Entrada: 4 x 4 (verde)  |
| Commutadores de selección de puertos | 4  |
| Resolución VGA                       | 1920 x 1440 @ 60Hz   |
| Admire VGA DDC2B                     | todos los puertos  |
| Tipo de señal                        | VGA / SVGA / XGA   |
| Sincronización                       | Sincronización positiva/negativa   |
| Alimentación                         | c. 5.3 V, 2.4 A  |
| Consumo                              | DC 5.3V, 12W   |
| Longitud de cable                    | máximo 65 metros (de la matriz gráfica al monitor)   |
| Entorno                              | Temperatura de funcionamiento: 0 - 50<br>Temperatura de almacenamiento: -20 - 60<br>Humedad: 0-80% RH, sin condensar |
| Propiedades físicas                  | Carcasa: Metal<br>Peso: 0.8 kg<br>Dimensiones (L x An x Al): 26 x 7,5 x 4,5cm  |

### Asignación de pines VGA

| Plata | Señal       | Plata | Señal            | Plata | Señal             |
|-------|-------------|-------|------------------|-------|-------------------|
| 1     | Vidéo rojo  | 6     | Tierra analógica | 11    | ID0               |
| 2     | Vidéo verde | 7     | Tierra analógica | 12    | ID1               |
| 3     | Vidéo azul  | 8     | Tierra analógica | 13    | Sinrc. horizontal |
| 4     | ID2         | 9     | NC               | 14    | Sinrc. vertical   |
| 5     | Tierra      | 10    | Tierra           | 15    | ID3               |

### Asignación de pines VGA

## Switch Matrix video (4 Porte di entrata video / audio, 4 Porte di uscita video / audio) Guida rapida

### Requisiti di sistema

- Almeno un monitor analogico compatibile VGA, SVGA, XGA o Multisync, con un cavo PC standard ad alta densita con un connettore maschio HD15 a 15 piedini.
- Una scheda video analogica VGA, SVGA, XGA o Multisync con un connettore femmina HD15 a 15 piedini per PC standard per computer.
- Un cavo video con un connettore maschio e uno femmina HD15 a 15 piedini a ciascuna estremita del computer che si sta installando.

### Panoramica dell'hardware

| # | Descrizione                      | Funzione  |
|---|----------------------------------|---|
| 1 | Connettore di selezione ingresso | Ciascun commutatore corrisponde a una porta in uscita. Premendo il commutatore si attiva un segnale attraverso la sorgente d'ingresso per selezionare quale segnale di ingresso verrà inviato alla porta d'uscita del commutatore corrispondente.                           |
| 2 | LED delle porte d'ingresso       | I LED delle porte d'ingresso sono incorporati nei commutatori di selezione. Ogni commutatore è dotato di quattro LED numerati che corrispondono alle quattro porte di ingresso sorgente. Un LED acceso indica quale sorgente d'ingresso è quella correntemente selezionata. |
| 3 | LED di attività                  | Indica un'attività sulla porta di ingresso.   |
| 4 | LED di alimentazione             | Si illumina ad indicare che il dispositivo è alimentato.  |

### Vista posteriore del VS-0404

| # | Descrizione                    | Funzione  |
|---|--------------------------------|---|
| 1 | Porte di uscita video / audio  | I cavi video e audio dei monitor e degli altoparlanti possono essere collegati a qualsiasi porta disponibile. |
| 2 | Prise d'alimentation           | Inserezare qui il cavo dell'alimentatore.   |
| 3 | Porte di entrata video / audio | Inserezare qui i cavi video e audio che collegano i video (monitor) e l'audio (altoparlanti) del computer.    |

### Installazione dell'hardware

**Installazione singola**  
Se non si collega a cascata il segnale video a un video splitter aggiuntivo, seguire le operazioni numerate sul diagramma per impostare il Video Matrix Switch.

- Utilizzare i cavi esteriori del video maschio/femmina HD15 a 15 piedini ad alta densità per collegare le porte di uscita video del PC alle porte di entrata video sul Video Matrix.
- Accendere i PC i monitor solo dopo aver eseguito le operazioni riportate nel diagramma.

### Collegamento in cascata

È possibile collegare a cascata il segnale video ad altri due livelli di video splitter. Utilizzare i cavi esteriori del video maschio/femmina HD15 a 15 piedini per collegare le porte di uscita video disponibili sul Video Matrix alla porta di entrata video del video splitter.

### Specifiche

| Modello                              | VS-0404  |
|--------------------------------------|--|
| Connessione PC - Monitor             | 4 - 4  |
| Connettori                           | 4 x HD15 (femmina)<br>4 x 3.5mm mini stereo jack (femmina)                                       |
| Entrata                              | 4 x HD15 (maschio)<br>4 x 3.5mm mini stereo jack (femmina)                                       |
| Alimentazione                        | 1 (dorso)  |
| Source                               | 4 (verde)  |
| LED                                  | 4 (verde)  |
| Commutatori di selezione della porta | 4  |
| Resoluzione VGA                      | 1920 x 1440 @ 60Hz   |
| Supporto DDC2B VGA                   | tutti gli orifizi  |
| Switch a posizioni                   | No   |
| Tipo di segnale                      | VGA / SVGA / XGA   |
| Intervallo di sincronizzazione       | Sincronizzazione positiva/negativa   |
| Consumo elettrico                    | 5.3V CC, 12W   |
| Distancia del cavo                   | Massimo 65 metri (Video Matrix - monitor)  |
| Condizioni ambientali                | Temperatura operativa: 0 - 50<br>Temperatura di conservazione: -20 - 60<br>Umidità: 0-80% RH, NC |
| Proprietà fisiche                    | Alloggiamento: Metallo<br>Peso: 0,8 kg<br>Dimensioni (lung. x largh. x alt.): 26 x 7,5 x 4,5 cm  |

### Assegnazione piedini VGA

| Piedino | Segnale     | Piedino | Segnale                 | Piedino | Segnale |
|---------|-------------|---------|-------------------------|---------|---------|
| 1       | Vidéo Rosso | 6       | Messa a terra analogica | 11      | ID1     |
| 2       | Vidéo Verde | 7       | Messa a terra analogica |         |         |