

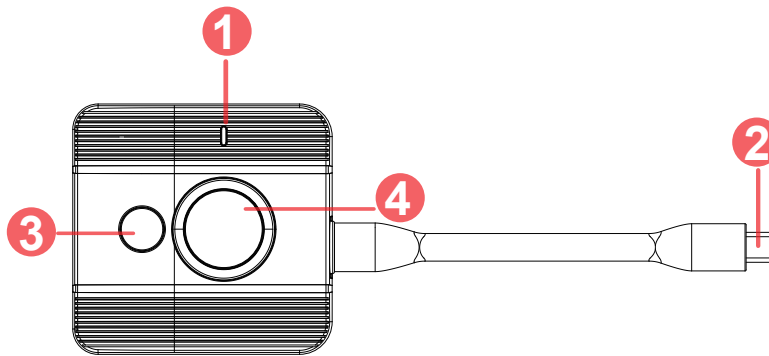
VP201 PresentON® Wireless Dongle

Installation Guide

Package Contents

QTY	Description
1	VP201 PresentON® Wireless Dongle
1	user instructions

Hardware Overview



- 1. dongle LED**
Indicates status through LED color changes.
- 2. USB-C connector**
 - For setup, connect the dongle to your ATEN 4K Wireless Presentation Switch using the USB-C connector.
 - For screen sharing, connect the dongle to your laptop using the USB-C connector.

3. function button & function LED

Press the function button to connect the video conferencing device to another laptop.

4. share button

Short press or long press the share button to control screen sharing.

Pairing the Dongle to a Presentation Switch

To pair your dongle with an ATEN presentation switch:

1

Plug the VP201 wireless dongle to the USB-C port of a well-configured, ATEN wireless presentation switch. Pairing automatically starts.

2

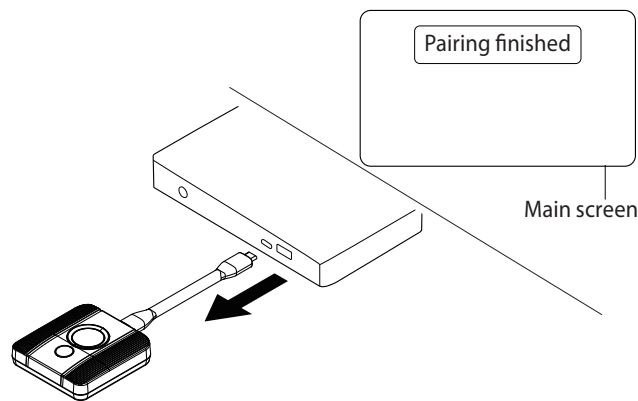
The dongle LED indicates the pairing status:

- Green, blinking:** Pairing
- Green, solid:** Pairing finished

To check the pairing status, view the message on the display monitor connected to the presentation switch.

3

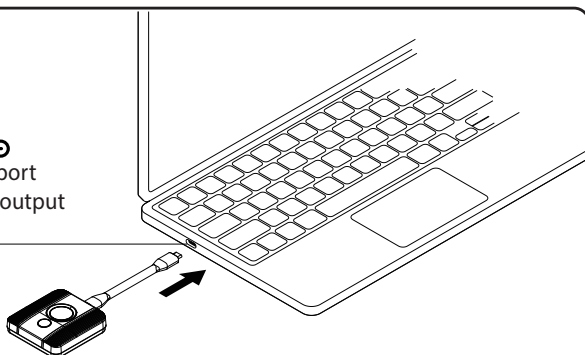
When the pairing is finished, unplug the dongle from the presentation switch



Screen Sharing

1

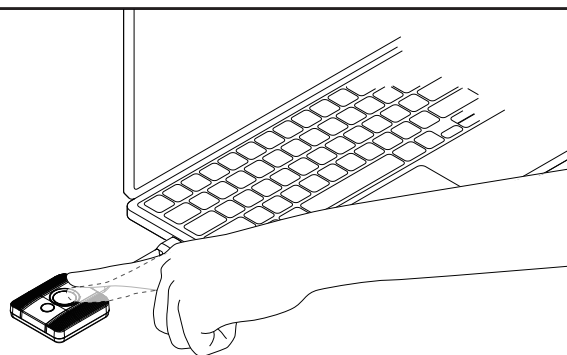
USB-C port with A/V output



Connect the dongle to your laptop's USB-C port. Wait until the LED turns solid blue.

Note: If the LED lights up pink, your device does not support USB-C A/V output.

2



Control sharing by pressing the share button:

- **Short press:** Start or stop screen sharing.
- **Long press:** Switch between full-screen and split-screen mode.

Dongle LED Indicator

LED Color	Category	Definition
green, blink	Pairing	Pairing in progress
green, solid	Pairing	Pairing finished
light blue, blink	Presentation	Preparing for presentation
light blue, solid	Presentation	Standby (ready to present)
blue, solid	Presentation	Presenting
blue & red, blink	Firmware	Firmware upgrading
red, solid	Pairing	Pairing failed
	Connection	Wi-Fi connection failed or disconnected Please pair with the presentation switch again
amber	Connection	Presentation switch connection failed or disconnected Please replug the dongle
pink	Connection	Laptop's USB-C port does not support A/V output

Function Button LED Indicator

LED Color	Definition
not lit	No video conferencing device is connected to the presentation switch.
light blue	At least one video conferencing device is connected to the switch.
green	The video conferencing device is wirelessly connected to the laptop

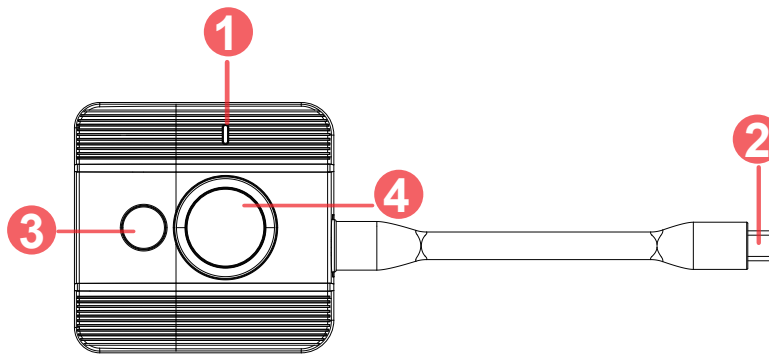
VP201 PresentON® 無線簡報發射器

安裝說明書

包裝內容物

數量	內容物
1	VP201 PresentON® 無線簡報發射器
1	使用說明

外觀概覽



1. 發射器LED指示燈
以燈號顏色指示狀態

2. USB-C 連接埠

- 欲設定發射器，請將發射器之USB-C接頭連接上ATEN 4K無線簡報切換器。
- 欲分享螢幕畫面內容，請將發射器之USB-C接頭連接上您的筆記型電腦。

3. 切換鍵與切換鍵LED指示燈

按下切換鍵以連接視訊會議設備至另一部筆記型電腦。

4. 投影鍵

透過長按或短按投影鍵以控制螢幕分享投影。

配對無線簡報發射器與無線簡報切換器

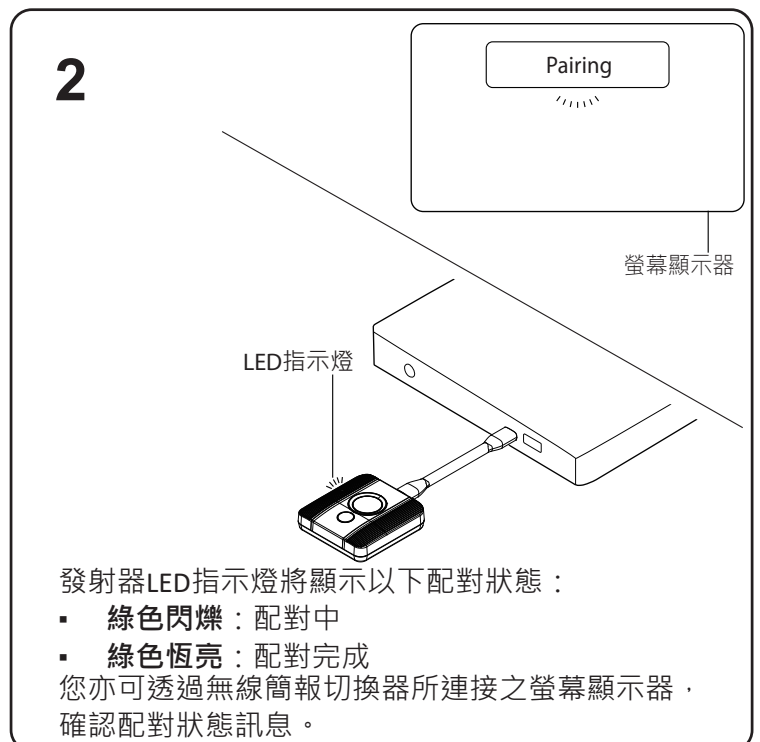
請依下述步驟進行無線簡報發射器與無線簡報切換器之配對：

1



請先設置好ATEN無線簡報切換器，再以VP201無線簡報發射器的USB-C接頭連接上無線簡報切換器。配對即自動開始。

2



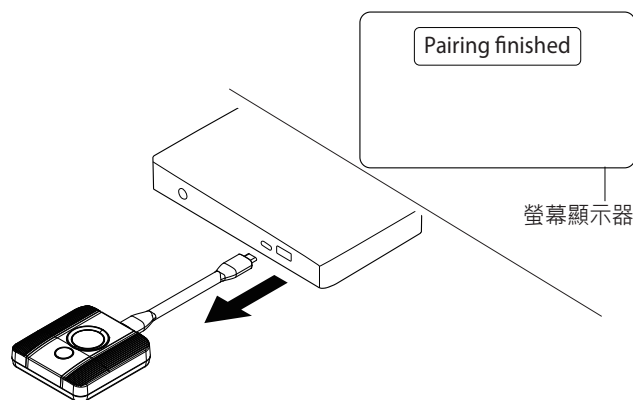
發射器LED指示燈將顯示以下配對狀態：

- 綠色閃爍：配對中
- 綠色恆亮：配對完成

您亦可透過無線簡報切換器所連接之螢幕顯示器，確認配對狀態訊息。

3

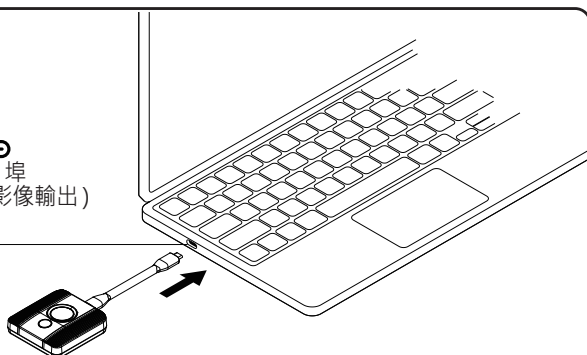
配對完成後，即可將發射器自無線簡報切換器上卸除。



螢幕分享投影

1

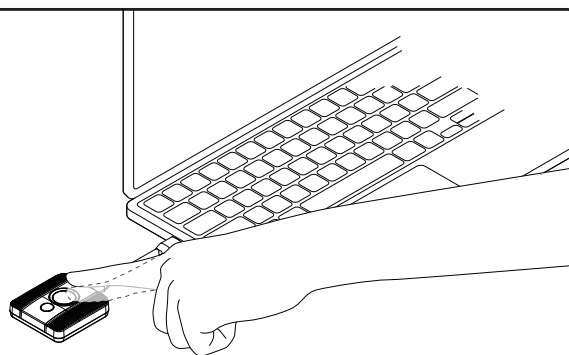
USB-C 埠
(支援聲音影像輸出)



請將無線簡報發射器的USB-C接頭，接至筆記型電腦的USB-C埠。等待發射器LED指示燈轉為藍色恆亮。

註：若LED指示燈顯示粉紅色，表示該筆記型電腦的USB-C埠並不支援聲音與影像輸出。

2



按下投影鍵可操作螢幕分享投影：

- 短按：開始螢幕分享投影
- 長按：切換至全螢幕或分割畫面

發射器LED指示燈號

LED指示燈顏色	類型	行為狀態說明
綠色閃爍	配對	配對中
綠色恆亮	配對	配對成功
淺藍色閃爍	投影	準備投影
淺藍色恆亮	投影	待機，隨時可投影
藍色恆亮	投影	投影中
藍色與紅色閃爍	韌體	韌體升級中
紅色恆亮	配對	配對失敗
	連線	Wi-Fi連線失敗或已斷線；請再次與無線簡報切換器進行配對
橘色	連線	與無線簡報切換器的連接失敗或已斷線；請移除發射器，再重新連接到筆記型電腦上
粉紅色	連線	筆記型電腦的USB-C埠不支援聲音與影像輸出

切換鍵LED指示燈

LED指示燈顏色	行為狀態說明
無燈號顏色	目前未連接任何視訊會議設備至無線簡報切換器
淺藍色	無線簡報切換器已連接至少一個視訊會議設備
綠色	已成功以無線方式將視訊會議設備連接到筆記型電腦

設備名稱：VP201 PresentON® 無線簡報發射器，型號（型式）VP201						
單元 Unit	限用物質及其化學符號					
	鉛Lead (Pb)	汞 Mercury (Hg)	鎘 Cadmium (Cd)	六價鉻 Hexavalent chromium (Cr ⁺⁶)	多溴聯苯 Polybrominated biphenyls (PBB)	多溴二苯醚 Polybrominated diphenyl ethers (PBDE)
電纜線 Cable	-	○	○	○	○	○
印刷電路部件 PCBA	-	○	○	○	○	○
塑膠/其他部件 Plastic /Others parts	○	○	○	○	○	○
金屬部件 Metal parts	-	○	○	○	○	○
備考1. “超出0.1 wt %”及“超出0.01 wt %”係指限用物質之百分比含量超出百分比含量基準值。						
備考2. “○”係指該項限用物質之百分比含量未超出百分比含量基準值。						
備考3. “-”係指該項限用物質為排除項目。						

製造商：宏正自動科技股份有限公司

地址：新北市汐止區大同路二段 125 號三樓