



8포트 HDMI 분배기

.....
사용자 설명서

VS0108HA

FCC 정보

이 제품은 Class B 디지털 장치로서 FCC Rules의 15항에 준한 기준에 부합하기 위한 테스트가 완료된 제품입니다. 이러한 제한은 주거 환경에서의 유해 간섭으로부터 합리적으로 보호하기 위해 만들어졌습니다. 이 장치는 라디오 주파수 에너지를 생성·사용·방출할 수 있으므로, 설명서를 참고하여 설치하거나 사용하지 않으면 라디오 통신에 간섭을 일으킬 수 있습니다. 특정한 장소에서 발생하는 이러한 간섭에 대한 책임이 없습니다. 만약 장치로부터 TV나 라디오 수신에 유해 간섭을 일으킨다면 장치를 끄거나 켜서 조절하거나 다음의 방법으로 보정할 수 있습니다.

- ◆ 수신 안테나의 위치를 변경하십시오.
- ◆ 장치와 수신기의 거리를 더욱 멀리 떨어뜨리십시오.
- ◆ 장치의 전원을 수신기와 다른 콘센트에 연결하십시오.
- ◆ 판매자 또는 숙련 라디오/TV 기술자와 상담하십시오.

RoHS

이 제품은 RoHS 규정을 준수합니다.

SJ/T 11364-2006

다음 정보는 중국 관련 정보를 나타냅니다.

部件名称	有毒有害物质或元素					
	铅	汞	镉	六价铬	多溴联苯	多溴二苯醚
电器部件	●	○	○	○	○	○
机构部件	○	○	○	○	○	○

- : 表示该有毒有害物质在该部件所有均质材料中的含量均在SJ/T 11363-2006规定的限量要求之下。
- : 表示符合欧盟的豁免条款, 但该有毒有害物质至少在该部件的某一均质材料中的含量超出SJ/T 11363-2006的限量要求。
- ×: 表示该有毒有害物质至少在该部件的某一均质材料中的含量超出SJ/T 11363-2006的限量要求。



VS0108HA 사용자 설명서

온라인 등록

국제 지역	http://support.aten.com
남미 지역	http://www.aten-usa.com/product_registration

전화 지원

국제 지역	886-2-8692-6959
중국 지역	86-10-5255-0110
일본 지역	81-3-5615-5811
한국 지역	82-2-467-6789
남미 지역	1-888-999-ATEN ext 4988
영국 지역	44-8448-158923

기술 지원

◆ 온라인 기술 지원 - 문제해결, 문서, 소프트웨어 업데이트 관련 : <http://eservice.aten.com>

◆ 남미 지역 기술 지원

E-mail 지원		support@aten-usa.com
온라인 기술 지원	문제 해결	http://www.aten-usa.com/support
	문서	
	소프트웨어 업데이트	
전화 지원		1-888-999-ATEN ext 4998

패키지 구성품

VS0108HA 8포트 HDMI 분배기 패키지의 내용은 다음과 같습니다.

- ◆ 1 VS0108HA 8포트 HDMI 분배기
- ◆ 1 전원 어댑터
- ◆ 1 마운트 키트
- ◆ 1 사용자 설명서*

패키지에 포함된 모든 구성품을 확인하십시오. 만약 구성품 중 운송 도중 빠지거나 손상된 것이 있다면 판매자에게 연락하십시오.

반드시 이 설명서를 읽고 나서 설치하거나 작동하십시오. 본 장치 또는 이 장치에 연결된 다른 장치에 피해가 없도록 주의해서 설치하시기 바랍니다.

설명서 인쇄 후 VS0108HA 제품에 기능이 추가될 수 있습니다. 최신 버전의 설명서는 웹사이트에서 다운로드 받으실 수 있습니다.

Copyright © 2012-2014 ATEN® International Co., Ltd.

Printing Date: 2014-03-20

ATEN and the ATEN logo are trademarks of ATEN International Co., Ltd. All rights reserved. All other trademarks are the property of their respective owners.

개요

VS0108HA HDMI 분배기는 하나의 디지털 고해상 비디오를 8개의 HDMI 디스플레이에 동시에 보내는 최적의 솔루션입니다.

DVD 플레이어, 위성 셋탑 박스와 HDMI 디스플레이 같은 모든 HDMI 가능 장비를 지원하고 EDID 모드 선택 기능과 디스플레이의 EDID 를 소스 장치에 복사하여 다양한 모니터와 디스플레이 장치에 부드럽게 실행합니다. VS0108HA는 후면 패널 푸시버튼/스위치 또는 연결된 PC/RS-232포트와 같은 컨트롤러를 이용하여 손쉽게 제어 가능합니다.

VS0108HA HDMI 분배기는 HDCP (High Bandwidth Digital Content Protection) 호환으로, 기업, 교육 상업 설정등의 홈시어터 어플리케이션에 매우 적합합니다.

기능

- ◆ 하나의 HDMI 비디오 소스를 최대 8개의 HDMI 디스플레이에 연결 가능
- ◆ EDID 전문 기술 기능
 - ◆ 14개의 기본 EDID 구성과 EDID 라이브러리
 - ◆ EDID 모드 선택 내장
 - ◆ 디스플레이 EDID 를 소스 장치에 복사
- ◆ 돌비(Dolby) True HD 와 DTS HD Master Audio 지원
- ◆ 고급 시스템 제어를 위한 양방향성 RS-232 시리얼 포트 내장
- ◆ 장거리 전송 - 최대 20미터(24 AWG) / 최대 15미터(28 AWG)
- ◆ 최상의 비디오 품질 - 4K2K 480p 720p 1080i 1080p (1920x1080) HDTV 해상도; VGA, SVGA, SXGA, UXGA, WUXGA (1920x1200)
- ◆ HDMI (3D, Deep Color) DDC 호환
- ◆ DDC 호환
- ◆ 가전 제어 (CEC) 로 상호 연결된 HDMI 장치가 통신하고 하나의 원격 제어에 응답 가능
- ◆ 최대 3.4 Gbits 신호 속도 지원
- ◆ 랙 마운트 가능
- ◆ 펌웨어 업그레이드 가능

시스템 요구사항

소스 장치

아래 장치들이 HDMI 콘텐츠의 소스로의 역할을 하도록 컴퓨터에 설치 되어야 합니다.

- ◆ HDMI A타입 출력 커넥터

디스플레이 장치

- ◆ 설치 하려는 출력 포트를 위한 HDMI A타입 입력 커넥터가 있는 디스플레이 장치 또는 수신기

케이블

- ◆ 소스 장치를 연결하기 위한 HDMI 케이블
- ◆ 설치 하려는 각 출력 포트를 위한 HDMI 케이블

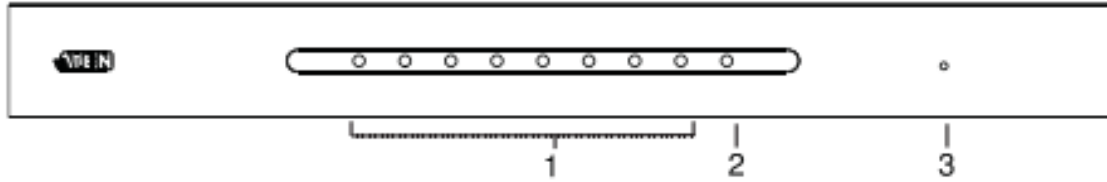
알림 : 1. 패키지에는 HDMI 케이블이 포함되지 않습니다. 오디오와 비디오 디스플레이 품질을 위해, 적절한 길이의 고품질 케이블 사용을 권장합니다. 적절한 케이블 세트를 구매하려면 판매자와 상담하십시오.

2. DVI/HDMI 어댑터는 DVI 소스 또는 디스플레이 장치에 연결 시 필요합니다. DVI/HDMI 어댑터가 사용될 경우 오디오는 지원되지 않습니다.

3. VS0108HA의 고급 시리얼 컨트롤러 기능을 활용하길 원한다면 알맞은 RS-232 케이블을 따로 구매하여야 합니다. 13페이지 RS-232 컨트롤러 설치하기 참조하세요

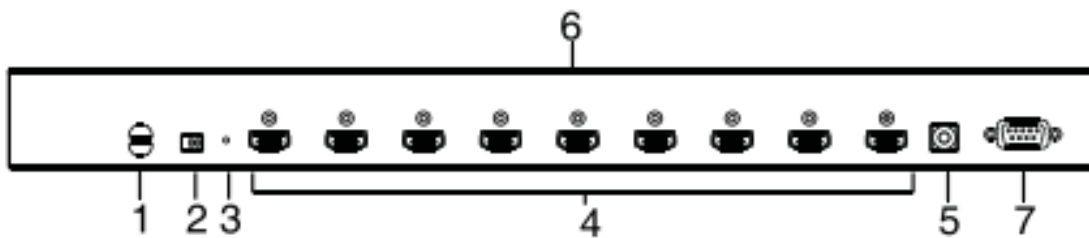
구성요소

전면부



No.	구성요소	기능
1	포트 LED	디스플레이 장치가 포트에 연결되어 있어 작동됨을 알려줍니다.
2	입력 LED	소스 장치에 연결되어 작동됨을 알려줍니다. (i.e. 컴퓨터)
3	전원 LED	초록빛이 들어오면 VS0108HA는 전원을 받고 작동할 준비를 마칩니다. 오렌지 색이 들어오면 VS0108HA는 대기 모드임을 알립니다

후면부

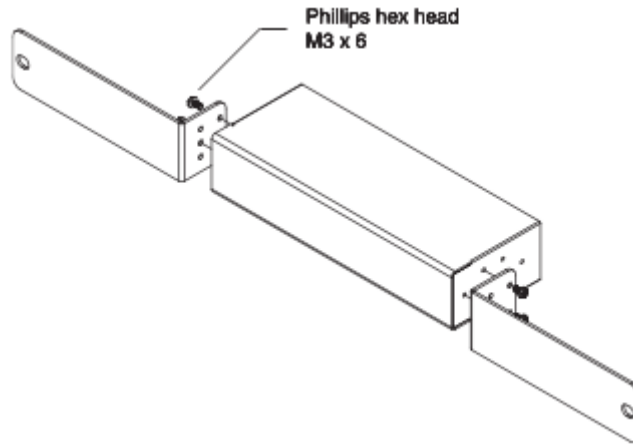


No.	구성요소	기능
1	케이블 타이 구멍	디스플레이 장치가 포트에 연결되어 있어 작동됨을 알려줍니다.
2	전원잭	소스 장치에 연결되어 작동됨을 알려줍니다. (i.e. 컴퓨터)
3	펌웨어 업그레이드 버튼	초록빛이 들어오면 VS0108HA는 전원을 받고 작동할 준비를 마칩니다. 오렌지 색이 들어오면 VS0108HA는 대기 모드임을 알립니다
4	HDMI 출력 포트 색선	HDMI 디스플레이 장치에서 나온 케이블을 이 포트에 연결합니다.
5	EDID 모드 스위치	이 버튼을 누르면 EDID 모드(0-7)사이를 순환합니다. 11페이지 참조
6	HDMI 입력 포트	HDMI 소스 장치에서 나오는 케이블을 여기에 연결합니다.
7	RS-232 시리얼 포트	출력 소스 선택과 고급 시스템 제어를 위한 시리얼 원격 포트 입니다. 또한 장치 펌웨어 업데이트 용입니다

마운팅

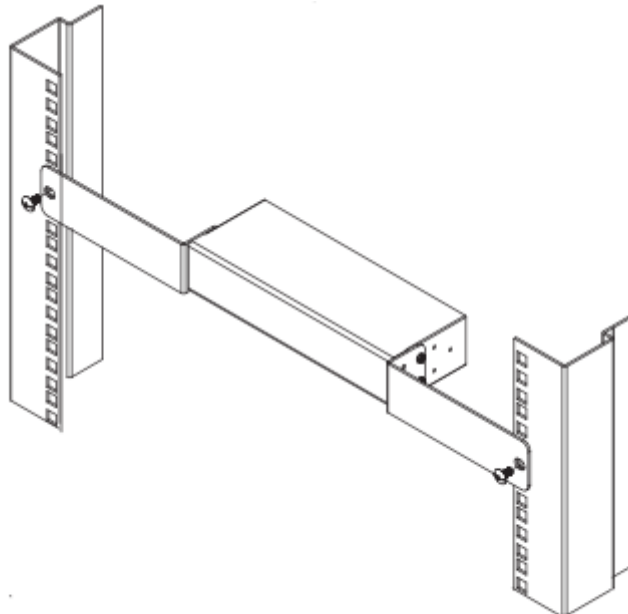
편리하고 유연하게 VS0108HA 는 시스템 랙에 설치 가능합니다. 랙에 마운트 하기 위해 다음과 같이 합니다.

1. 랙 마운트 키트에 들어있는 스크류를 이용하여 마운팅 브라켓을 아래 그림과 같이 장치의 옆에 있는 패널에 고정합니다.



알림: M5 x 12 Phillips I 타입 cross recessed 타입 스크류를 이용하세요

2. 랙의 편리한 위치에 브라켓을 고정합니다.



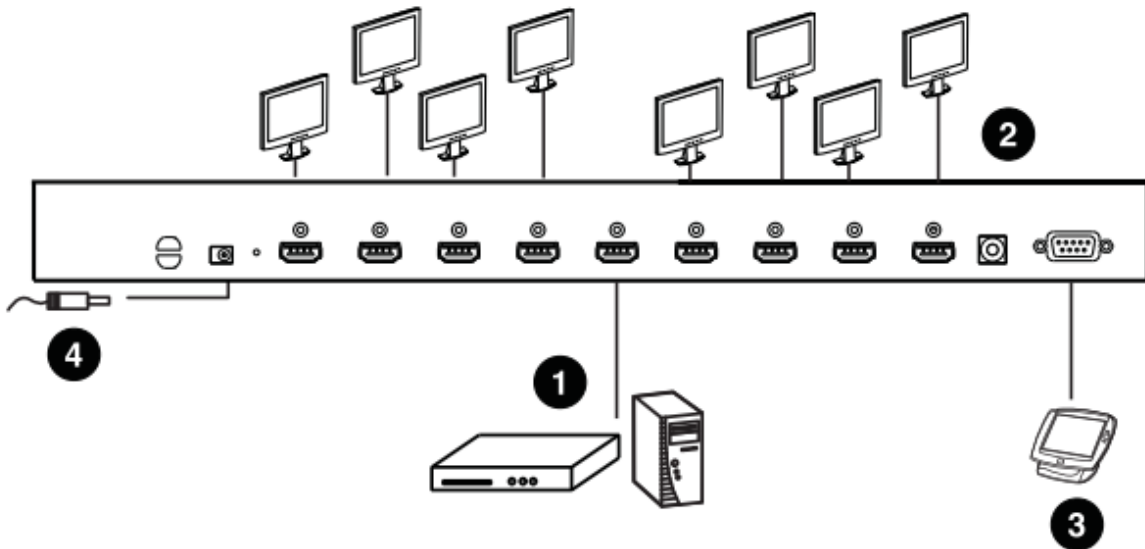
설치



1. 장치에 연결되는 모든 장비의 전원이 꺼져 있는지 확인하십시오.
2. 설치하기 전에 모든 장치가 적절하게 접지되었는지 확인하십시오.

설치그림을 참조하여 다음의 순서대로 실행하십시오. (다이아그램에 있는 번호는 설치 단계입니다)

1. Male to Male A타입 HDMI 케이블을 이용하여 컴퓨터 또는 HDMI 소스 장치에 연결하여 VS0108HA 의 **HDMI** 입력 포트를 연결하십시오.
2. Male to Male A타입 HDMI 케이블을 이용하여 8개의 HDMI 디스플레이 장치를 **HDMI 출력** 포트에 연결합니다.
3. (선택사항) RS-232 포트를 통해 VS0108HA 시스템 설정을 편집 하기 위해 하드웨어/소프트웨어 컨트롤러를 연결합니다.
4. VS0108HA에 들어있는 전원 어댑터를 AC 전원 소스에 연결하고 분배기의 전원 잭에 연결합니다.



EDID

Extended Display Identification (EDID)는 데이터 포맷으로 디스플레이의 기본 정보를 보유하고 있어 비디오 소스/시스템과 통신에 사용됩니다. VS0108HA는 사용자가 EDID 모드를 선택할 수 있어 소스 장치가 필요로 하는 디스플레이의 EDID를 설정 할 수 있습니다.

EDID 모드 선택

EDID 모드는 VS0108HA의 후면 패널에 위치한 EDID 모드 스위치를 이용하여 선택 할 수 있습니다.



EDID를 선택하기 위해 EDID 모드 스위치를 눌러 ATEN 기본 EDID와 다른 EDID 설정(0~7)사이를 다음과 같이 토글합니다.

- ◆ **0 (기본값)** - EDID 는 ATEN 기본 구성에 설정합니다. 사용자는 14개의 ATEN 기본 EDID 설정이 가능합니다.
- ◆ **1 (포트1)** - 연결된 디스플레이의 EDID를 포트 1에 적용하고 비디오 소스에 전달합니다. VS0108HA는 연결된 디스플레이의 EDID를 입력 소스에 복사합니다. (16페이지 EDID 명령 참조)
- ◆ **2 (자동)** - 모든 연결된 디스플레이의 EDID를 적용합니다. VS0108HA는 모든 디스플레이를 위해 최상의 해상도를 이용합니다.
- ◆ **3 (SW)** - RS-232 명령에 의해 지정된 EDID 구성을 사용합니다. 16페이지 EDID 명령을 참조하세요
- ◆ **4 ~ 7** 예약

RS-232를 통한 EDID

14개의 사용 가능한 ATEN 기본 EDID 구성 중 하나를 사용 하고 연결된 디스플레이의 EDID 를 입력 소스에 복사하기 위해 16페이지 EDID 명령을 참조하세요.

펌웨어 업그레이드

인터넷 지원 사이트에서 장치의 모델이름 (VS0108HA)를 선택 하여 가능한 펌웨어 업그레이드 패키지를 다운 받습니다. 설치하고자 하는 펌웨어 업그레이드 패키지를 골라 (가장 최신) 컴퓨터에 다운로드하여 다음과 같이 합니다.

1. VS0108HA의 전원을 끄고 전원 어댑터를 분리합니다.
2. RS-232 케이블을 이용하여 COM 포트에 연결하고 VS0108HA의 **RS-232**포트에 연결합니다.
3. 장치의 후면 패널에 있는 펌웨어 업그레이드 푸시버튼을 누르면서 **펌웨어 업그레이드** 모드에 들어가기 위해 VS0108HA의 전원을 켭니다.
4. 스크린의 디스플레이 절차를 따릅니다.

RS-232 컨트롤러 설치

VS0108HA 제품에서 고급 컨트롤러(예: PC)에 연결하기 위한 RS-232 시리얼 인터페이스를 사용하려면, 모뎀 케이블과 같은 시리얼 케이블을 사용해야 합니다. VS0108HA 제품에 연결하려면 9핀 male 커넥터가 있어야 합니다. VS0108HA 후면부에 시리얼 인터페이스를 연결하십시오. 12페이지 설치그림의 4번을 참고하십시오.

알림 : 컨트롤러 시리얼 포트를 설정하는 방법은 14페이지를 참조하십시오.

RS-232 시리얼 인터페이스

VS0108HA의 내장된 RS-232 시리얼 인터페이스는 고급 컨트롤러, PC 또는 홈 오토메이션/홈시어터 소프트웨어 패키지를 시스템 제어하는데 사용됩니다.

시리얼 포트 구성하기

컨트롤러의 시리얼 포트는 다음과 같이 구성됩니다.

Baud Rate	19200
Date Bits	8
Parity	None
Stop Bits	1
Flow Control	None

스위치 포트

스위치 포트 명령의 가능한 형식은 다음과 같습니다.

Switch Command + Output Command + Port Number + Control

예를 들어, 출력 포트 02를 켜기 위해 다음과 같이 합니다.

```
sw o02 on
```

또는

예를 들어, 출력 포트 01을 끄려면 다음과 같이 합니다.

```
sw o01 off
```

스위치 포트 명령의 가능값을 보여줍니다.

명령어	설명
sw	Switch command

명령어	설명
o	Output command

명령어	설명
yy	01-08포트
*	모든 출력 포트 (기본값)

명령어	설명
on	디스플레이를 켜
off	디스플레이를 끄

다음 테이블은 가능 명령 리스트입니다.

명령	입력	포트	제어	Enter	설명
Sw	o	yy	On	[Enter]	디스플레이 포트 yy를 켜
Sw	o	yy	Off	[Enter]	디스플레이 포트 yy를 끄
Sw	o	*	on	[Enter]	모든 디스플레이를 켜
sw	o	*	off	[Enter]	모든 디스플레이를 끄

알림: 1. 각 명령 줄은 공간을 두고 건너뛸 수 있습니다.

2. **포트 번호** 명령은 건너뛸 수 있고 기본값이 사용됩니다.

Baud Rate 설정 명령

VS0108HA Baud Rate 을 RS-232를 통해 설정 할 수 있습니다.

Baud rate 설정 명령은 다음과 같습니다.

Baud + Baud Rate Setting value [Enter]

예를 들어, baud rate을 9600으로 설정 시 다음과 같이 입력합니다.

baud 9600 [enter]

제어 명령을 위한 가능값과 형식이 다음 테이블과 같이 보여집니다.

명령어	설명
baud	전원 켜짐 감지 명령

명령어	설명
9600	9600 baud rate 을 사용
19200	19200 baud rate 을 사용
38400	38400 baud rate 을 사용
115200	115200 baud rate 을 사용

다음 테이블을 가능 명령 리스트 입니다.

명령어	제어	Enter	설명
baud	9600	[Enter]	VS0108HA에 9600 baud rate을 적용
Baud	19200	[Enter]	VS0108HA에 19200 baud rate을 적용
Baud	38400	[Enter]	VS0108HA에 38400 baud rate을 적용
baud	115200	[Enter]	VS0108HA가 115200 baud rate을 적용

EDID 명령

VS0108HA 가 어떤 EDID 모드를 사용할 지 14가지 ATEN의 기본 EDID 환경에서 설정 할 수 있습니다. 그리고 다음과 같은 명령으로 어떤 연결된 디스플레이의 EDID 를 입력 소스에 복사합니다.

EDID Command + Control [Enter]

명령어	설명
edid	EDID 선택 활성화

명령어	설명
portyy	연결된 디스플레이의 EDID를 포트 yy에 적용 후 비디오 소스에 전달 (Note: yy : 01-08)
auto	모든 연결된 디스플레이의 EDID를 적용 VS0108HA 는 모든 디스플레이를 위해 최상의 해상도를 선택 사용
defaultyy	특정 ATEN 기본 EDID 설정적용 (Note: yy: 00-13, 기본값은 00)

알림: 포트와 기본 명령 스트링을 위해 yy 변수는 작업에 명령을 입력해야 합니다.

다음 테이블을 가능 명령 리스트 입니다.

명령어	제어	Enter	설명
edid	portyy	[Enter]	포트 YY로 부터 EDID가 비디오 소스로 전달됨(yyL 01-08)
edid	auto	[Enter]	VS0108A는 모든 연결된 디스플레이의 EDID를 모든 디스플레이를 위해 최상의 해상도를 사용(기본값)
edid	defaultyy	[Enter]	ATEN의 기본 EDID는 비디오 소스로 전달됨 (yy: 00-13, 기본값은 00)

ATEN의 기본 EDID 설정에 대한 더 많은 정보는 19페이지 ATEN 기본 EDID를 참조하세요

읽기 명령

다음 명령을 이용하여 장치의 정보를 봅니다.

Read Command + Port + Control [Enter]

제어 명령을 위한 가능값과 형식이 다음 테이블과 같이 보여집니다.

명령어	설명
read	VS0108HA의 정보를 디스플레이 하고 읽습니다.

다음 테이블을 가능 명령 리스트 입니다.

명령어	Enter	설명
read	[Enter]	펌웨어 버전과 EDID 같은 정보를 디스플레이 합니다.

리셋 명령

VS0108HA를 공장 기본값으로 리셋합니다.

Reset Command [Enter]

제어 명령을 위한 가능값과 형식이 다음 테이블과 같이 보여집니다.

명령어	설명
reset	공장 기본값으로 재설정

다음 테이블을 가능 명령 리스트 입니다.

명령어	Enter	설명
reset	[Enter]	VS0108HA를 리셋합니다.

알림: 리셋 명령은 Baud Rate을 기본값으로 돌려 놓으며 스위치의 모든 출력 장치가 켜집니다.

확인

명령어의 입력을 완료하면 커맨드 라인 끝에 확인 메시지가 나타납니다.

Command OK – 커맨드가 올바르며 성공적으로 수행되었다는 것을 나타냅니다.

Command incorrect – 커맨드에 잘못된 형식 또는 값을 입력하였다는 것을 나타냅니다.

전원 끄기와 재부팅

VS0108HA의 전원을 끈다면 전원을 끄기 전에 다음 단계를 따라하세요.

1. 연결된 장치들의 전원을 끕니다.
2. VS0108HA에서 전원 어댑터 케이블을 분리합니다.
3. 10초간 기다린 후 전원 어댑터 케이블을 다시 연결합니다.
4. VS0108HA의 전원이 켜지면 연결된 다른 장치에 전원을 인가합니다.

알림: VS0108HA에 전원이 들어오면 연결된 소스 장치의 첫 번째 포트에 자동으로 전원이 들어옵니다.

ATEN 기본 EDID

ATEN의 기본 EDID 구성은 RS-232 명령 라인에 의해 선택됩니다. (16페이지 EDID 명령 참조)

기본 EDID 번호	설명
00	720p 비디오, 2채널 오디오 (기본)
01	1080p 비디오, 2채널 오디오
02	1080p 비디오, 5.1채널 오디오
03	1080p 비디오, 7.1채널 오디오
04	1080i 비디오, 2채널 오디오
05	1080i 비디오, 5.1채널 오디오
06	1080i 비디오, 7.1채널 오디오
07	3D 1080p, 2채널 오디오
08	3D 1080p, 5.1채널 오디오
09	3D 1080p, 7.1채널 오디오
10	1024 X 768 DVI 포맷
11	1280 X 1024 DVI 포맷
12	1920 X 1080 DVI 포맷
13	1920 X 1200 DVI 포맷

제품 사양

기능			VS0108HA
디스플레이 연결			8
커넥터	장치	HDMI 입력	1 x HDMI Type A Female (Black)
	디스플레이	HDMI 출력	8 x HDMI Type A Female (Black)
	전원잭		1 x DC Jack
	RS-232 포트		1 x DB-9 Female (Black)
LED	출력		8 (Green)
	입력		1 (Green)
	전원		1 (Green + Orange)
비디오			HDTV resolutions of 480p, 720p, 1080i, 1080p (1920x1080); 와 Ultra HD 4kx2k; VGA, SVGA, SXGA, UXGA, WUXGA (1920 X 1200)
전력 소비			DC 5V, 13W
환경	사용 온도		0~50°C
	보관 온도		-20~60°C
	습도		비응축 상태에서 0~80% RH
제품 외관	재질		금속
	크기(L x W x H)		43.2 x 15.4 x 4.4 cm

보증 한계

직영 판매자의 법적 책임이 제품 가격을 초과할 수 없으며, 제품 및 소프트웨어와 문서를 포함한 것들을 사용하여 발생하는 직, 간접적, 특별한, 우연한, 불가항력적인 피해에 대해 책임을 지지 않습니다.

직영 판매자는 본사의 제품, 내용, 이 문서의 사용과 문서 내에 설명하는 소프트웨어에 관한 명시적이거나 함축적인, 혹은 법과 관련된 보증이나 표현에 대해 법적 책임이 없습니다. 그리고 특별히 제품의 품질, 성능, 시장성이나 어떤 특별한 목적을 위한 적합성에 대해 보증을 하지 않습니다.

제품, 소프트웨어 및 문서를 개정하거나 업데이트 할 때 관련된 내용 전체를 개인에게 공지 해야 할 의무가 없으며, 문의 사항이 있는 경우 직영 판매자에게 연락하십시오.