



듀얼 출력 VE814A HDMI HDBaseT Extender

사용자 매뉴얼



www.aten.com

EMC 정보

연방 통신위원회 간섭 성명서: 이 장비는 테스트를 거쳤으며, FCC 규정 제15조에 의거, 클래스 A 디지털 장치에 대한 제한 사항을 준수하고 있습니다. 이러한 제한 사항은 상업적 환경에서 작동 시 유해한 간섭으로부터 합리적인 보호를 제공하도록 고안되었습니다. 이 장비는 무선 주파수 에너지를 생성, 사용 및 방출할 수 있으며, 만일 지침 설명서에 따라 설치 및 사용하지 않을 경우 무선 통신에 유해한 간섭을 일으킬 수 있습니다. 주거 지역에서 이 장비를 작동하면 유해한 간섭이 발생할 가능성이 있으며, 이 경우 사용자는 자비로 간섭을 해결해야 합니다.

FCC 주의: 해당 기관이 명시적으로 승인하지 않은 변경이나 개조는 이 장비를 작동할 수 있는 사용자의 권한을 무효화 할 수 있습니다.

CE 경고: 주거 환경에서 이 장비를 작동하면 무선 간섭을 일으킬 수 있습니다.

이 장치는 FCC 규정 제 15 조를 준수합니다. 작동 시 두 가지 조건을 따라야 합니다:

- (1) 이 장치는 유해한 간섭을 일으키지 않아야 하며,
- (2) 이 장치는 의도치 않은 작동을 유발할 수 있는 모든 간섭을 포함, 수신된 모든 간섭을 수용해야 합니다.

권장: FCC 및 CE 표준을 준수하기 위해 Shielded Twisted Pair (STP) 케이블을 장치와 함께 사용하는 것을 권장 드립니다.

RoHS

이 제품은 RoHS를 준수합니다.



사용자 정보

온라인 등록

온라인 지원 센터에서 꼭 제품을 등록하십시오:

국제 주소	http://eservice.aten.com
-------	---

고객 지원

전화 지원을 받으시려면 다음 번호로 전화 주십시오.

국제	886-2-8692-6959
중국	86-400-810-0-810
일본	81-3-5615-5811
한국	82-2-467-6789
북미	1-888-999-ATEN ext 4988
영국	44-8-4481-58923

사용자 주의 사항

이 설명서에 포함된 모든 정보, 문서 및 사양은 제조사에 사전 통보 없이 변경될 수 있습니다. 제조업체는 명시적 또는 묵시적으로 이 문서의 내용과 관련하여 어떠한 보증 또는 대표 하지 않으며, 특히 상업성이나 특정 목적에 대한 적합성의 보증을 부인합니다. 이 설명서에 설명된 제조업체의 소프트웨어는 그대로 판매되거나 라이선스가 부여됩니다. 프로그램 구매 후 결함이 있는 것으로 판명되면 (제조업체, 배급자 또는 대리점이 아닌) 구매자는 소프트웨어의 결함으로 인해 필요한 모든 서비스, 수리 및 부수적 또는 파생적 손해에 대한 전체 비용을 전제로 합니다.

이 시스템의 제조업체는 무단 개조로 인한 라디오 및 / 또는 TV 에 대한 간섭에 책임을 지지 않습니다. 그러한 간섭을 바로 잡는 것은 사용자의 책임입니다.

시스템 작동 이전에 올바른 전압 설정을 선택하지 않은 경우, 시스템 작동 시 발생할 수 있는 손상에 대해서는 제조업체가 책임지지 않습니다. 부디 사용하기 전에 전압 설정이 올바른지 확인해 주십시오.

패키지 구성

VE814A 패키지 구성

- 1 VE814AT 송신기
- 1 VE814AR 수신기
- 1 IR 송신기
- 1 IR 수신기
- 2 개의 RS-232 터미널 블록
- 2 개의 전원 어댑터
- 1 사용자 설명서

VE814AT 패키지 구성

- 1 VE814AT 송신기
- 1 RS-232 터미널 블록
- 1 개의 전원 어댑터
- 1 사용자 설명서

VE814AR 패키지 구성

- 1 VE814AR 송신기
- 1 RS-232 터미널 블록
- 1 개의 전원 어댑터
- 1 사용자 설명서

주의:

- ◆ 모든 구성 요소가 제대로 작동하는지 확인하십시오. 배송 중에 누락되었거나 손상된 것이 있으면 대리점에 문의하십시오.
 - ◆ 포함된 IR 케이블은 30kHz ~ 56kHz의 주파수를 지원합니다.
-

목차

사용자 정보	iii
패키지 구성	iv
매뉴얼에 관하여	vi
표기법	vii
제품 정보	viii

1장. 소개

개요	1
기능	2
설치 계획	3
요구 사항	3
고려 사항	3

2장. 하드웨어 설치

구성	5
VE814AT 전면 뷰	5
VE814AT 후면 뷰	6
VE814AR 전면 뷰	6
VE814AR 후면 뷰	7
LED 디스플레이	8
VE814A 장치 설치	9
벽면 설치	9
선반 설치	9
VE814A 장치 연결	10
RS-232 채널 전송	12

3장. 작동

Long Reach 모드	13
---------------	----

부록

안전 지침 사항	15
일반	15
선반 설치	17
기술 지원	18
명세서	19
제한 보증	21

매뉴얼에 관하여

이 사용 매뉴얼은 VE814A 장치를 최대한 활용할 수 있게 도와드리기 위해 제공되었습니다. 설치, 구성 및 작동의 모든 측면을 다룹니다. 매뉴얼에 나와 있는 정보의 개요는 아래에 나와 있습니다.

1 장, 소개, 듀얼 출력 HDMI HDBaseT Extender 에 대해 소개합니다. 그 목적, 기능 및 설치 고려 사항을 설명 합니다.

2 장, 하드웨어 설치, 패널 구성 요소를 소개하고 제품을 빠르고 안전하게 설치하기 위한 설치단계를 설명합니다.

3 장, 작동, Long Reach 모드의 개념, 요구 사항 및 제한 사항에 대해 설명합니다.

부록, 안전 지침 사항과 예방 조치 목록, ATEN 기술 지원 연락처 정보, 제품 사양 및 기타 기술 정보를 제공합니다.


주의:

- ◆ 이 설명서를 자세히 읽고 설치 및 작동 절차를 따라 장치 또는 이 장치에 연결된 다른 기기들의 손상을 방지하십시오.
 - ◆ ATEN 은 새로운 기능 및 수정 사항에 대한 제품 설명서를 정기적으로 업데이트합니다. 최신 VE814A 문서를 보고 싶으시다면 다음 사이트를 방문하십시오.
www.aten.com/global/en
-

표기법

이 매뉴얼은 다음과 같은 표기법을 사용합니다:

Monospaced 입력해야 하는 텍스트를 나타냅니다.

- [] 누르셔야 할 키를 나타냅니다. 예를 들어, [Enter]는 Enter 키를 누르시라는 뜻입니다. 만약 여러 개의 키를 동시에 눌러야 한다면, 플러스 기호와 함께한 괄호 안에서 표시됩니다. [Ctrl+Alt]
- 1. 번호가 매겨진 목록은 순차적인 단계가 있는 절차를 나타냅니다.
- ◆ 글 머리 목록은 정보를 제공하지만, 순차적 단계를 포함하지는 않습니다.
- 다음에 오는 옵션(예: 메뉴 또는 대화 상자)의 선택을 나타냅니다. 예를 들어, 시작 → 실행은 시작 메뉴를 열고 실행을 선택하시라는 것을 의미합니다.
-  중요한 정보를 나타냅니다.

제품 정보

모든 ATEN 제품과 그것들이 어떻게 당신이 제한 없이 연결할 수 있도록 도울 수 있는지에 대한 정보는 ATEN 웹 사이트를 방문하시거나 ATEN 공인 판매 업체에 문의하십시오. 공인 판매 업체의 위치와 연락처를 알고 싶으시다면 ATEN 웹 사이트를 방문하십시오:

국제 주소	http://www.aten.com
북미	http://www.aten-usa.com

1장 소개

개요

ATEN VE814A 는 단일 Cat 5e / 6 / 6a 또는 ATEN 2L-2910 Cat 6 케이블을 통해 최대 100m 까지 HDMI 신호를 전송할 수 있는 HDBaseT 비디오 연장기 입니다. 듀얼 동기 출력 기능을 탑재하여 VE814A 는 동일한 출력을 2 개의 원격 디스플레이 및 1 개의 로컬 디스플레이에 전송할 수 있습니다. 이 HDCP 2.2 호환 익스텐더는 3D, Deep Color, 최대 데이터 속도 10.2Gbps 및 4K 비디오 전송 (최대 100m)을 포함한 HDMI 사양을 충족합니다.

VE814A 는 양방향 RS-232 및 전 범위 IR 신호 통과를 지원하여 원격 장치(VE814AR)에서 HDMI 소스 장치를 제어하는 동시에 로컬 장치 (VE814AT)에서 HDMI 디스플레이 장치에 액세스를 가능하게 합니다. 또한 단일 Cat 5e / 6 케이블을 통해 HDMI 신호를 최대 150m, 1080p 까지 연장하는 Long Reach 모드를 지원합니다.

VE814A 는 바, 교육 현장 및 대중교통 시설과 같이 디지털 사이니지가 필요한 곳을 대상으로 하는 강력한 솔루션으로, 각기 다른 지점에서도 동일한 내용을 표시 할 수 있습니다.

기능

- ◆ 단일 Cat 5e / 6 / 6a 또는 ATEN 2L 2910 Cat 6 케이블을 통해 HDMI 신호를 하나의 로컬 및 2 개의 원격 디스플레이에 최대 100m 까지 연장
- ◆ HDMI (3D, 딥 컬러, 4K); HDCP 2.2 호환
- ◆ 우수한 비디오 화질
 - ◆ 4K 에서 최대 100m
 - ◆ HDBaseT Long Reach 모드에서 1080p 최대 150m
- ◆ HDBaseT Long Reach 모드 지원 - 단일 Cat 5e / 6 케이블을 통해 최대 150m, 1080p 의 신호 연장 가능
- ◆ 이더넷 패스쓰루 포트를 사용하여 이더넷 통신 연장
- ◆ 30kHz ~ 56kHz 범위의 IR 신호 동시 전송을 위한 2 개의 IR 채널 지원
- ◆ EDID Expert™ - 고품질 디스플레이 및 최적의 비디오 해상도 사용을 위한 최적의 EDID 설정 선택
- ◆ RS-232 채널 - 터치 스크린 및 바코드 스캐너와 같은 시리얼 터미널 또는 시리얼 장치에 연결 가능
- ◆ 와이드 스크린 포맷 지원
- ◆ 내장 8kV / 15kV ESD 보호
- ◆ 플러그 앤 플레이
- ◆ 선반 장착 가능

설치 계획

요구 사항

VE814A 장치를 설치하기 전에 다음을 준비하십시오:

필요한 장비	세부 내용
디스플레이 장비	◆ 요구되는 최상의 해상도를 지원하는 1 개의 HDMI 디스플레이
소스 장비	◆ HDMI 포트가 있는 1 개의 소스 장비
케이블	◆ VE814AT 및 VE814AR 연결을 위한 1 개의 Cat 5e / 6 / 6a 케이블. 주의: 최상의 비디오 품질을 위해 VE814AT 및 VE814AR 을 연결할 때 ATEN 2L-2910 Cat 6 케이블을 사용하는 것을 권장 드립니다.

고려 사항

최대 전송 거리는 전송 인터페이스에 따라, 전송 시 전송의 각기 다른 부분에서 달라진다는 점 참조하시기 바랍니다:

연결	인터페이스	거리
컴퓨터에서 VE814AT	HDMI	1.8m
VE814AT 에서 VE814AR	Cat 5e / 6 / 6a 2L-2910	100m*
VE814AR 에서 디스플레이	HDMI	5m

주의: Long Reach 모드가 활성화되면 Cat 5e / 6 / 6a 또는 ATEN 2L 2910 케이블을 사용하면 최대 전송 거리는 최대 150m 까지 올라갈 수 있습니다.

This Page Intentionally Left Blank

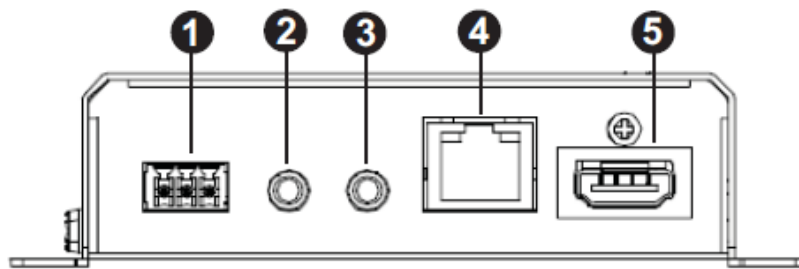
2장 하드웨어 설치



1. 이 장치의 위치와 관련된 중요한 안전 지침은 15 페이지에 나와 있습니다. 계속 진행하시기 전에 검토해 주십시오.
2. 필요한 모든 하드웨어가 연결될 때까지 VE814A의 전원을 켜지 마십시오.

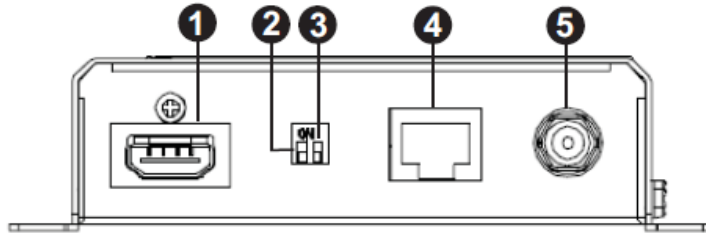
구성

VE814AT 전면 뷰



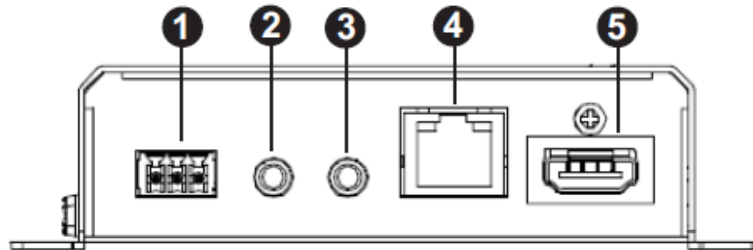
번호	구성	설명
1	RS-232 포트	컴퓨터 또는 제어 시스템에 연결합니다.
2	IR 출력	IR 송신기에 연결합니다.
3	IR 입력	IR 수신기에 연결합니다.
4	이더넷 포트	네트워크 연결을 위해 RJ-45 케이블을 통해 네트워크 장치에 연결합니다.
5	HDMI 입력	소스 장치의 HDMI 출력 포트에 연결합니다.

VE814AT 후면 뷰



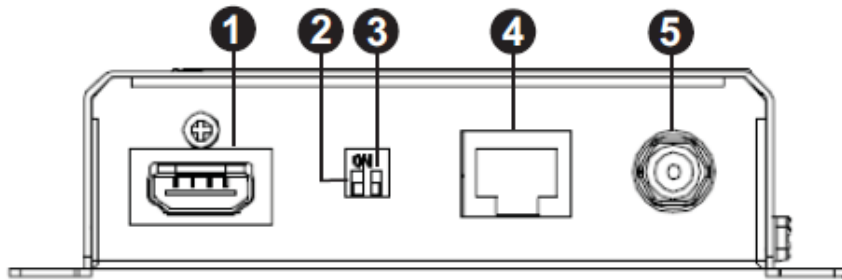
번호	구성	설명
1	HDMI 출력	디스플레이 장치의 HDMI 입력 포트에 연결합니다.
2	HDBaseT Long Reach 모드 스위치	Long Reach 모드가 HDMI 신호를 최대 150m (1080p)로 전송할 수 있도록 하려면 스위치를 ON 으로 설정하십시오. 자세한 내용은 Long Reach 모드 (13 페이지)를 참조하십시오.
3	펌웨어 업그레이드 스위치	이 기능은 ATEN 기술 지원을 위해 제공되어 있습니다. 직접 펌웨어 업그레이드를 원할 경우 대리점에 문의하십시오.
4	HDBaseT 출력	VE814AR의 HDBaseT 입력 포트에 연결합니다.
5	파워 잭	파워 어댑터에 연결합니다.

VE814AR 전면 뷰



번호	구성	설명
1	RS-232 포트	컴퓨터 또는 제어 시스템에 연결합니다.
2	IR 출력	IR 송신기에 연결합니다.
3	IR 입력	IR 수신기에 연결합니다.
4	이더넷 포트	네트워크 연결을 위해 RJ-45 케이블을 통해 네트워크 장치에 연결합니다.
5	HDMI 출력 2	소스 장치의 HDMI 입력 포트에 연결합니다.

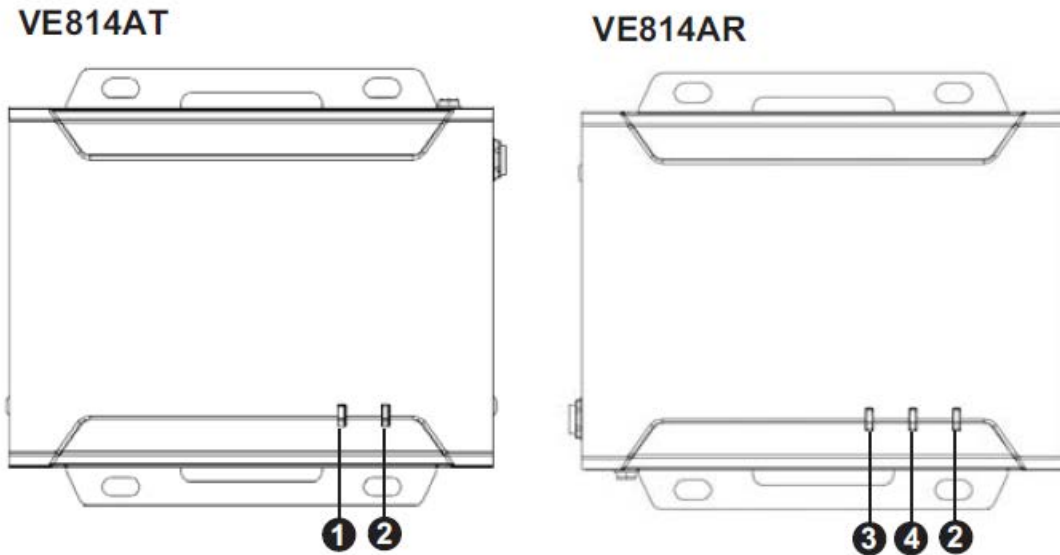
VE814AR 후면 뷰



번호	구성	설명
1	HDMI 출력 1	디스플레이 장치의 HDMI 입력 포트에 연결합니다.
2	HDBaseT Long Reach 모드 스위치	Long Reach 모드가 HDMI 신호를 최대 150m (1080p)로 전송할 수 있도록 하려면 스위치를 ON 으로 설정하십시오. 자세한 내용은 Long Reach 모드 (13 페이지)를 참조하십시오.
3	펌웨어 업그레이드 스위치	이 기능은 ATEN 기술 지원을 위해 예약되어 있습니다. 직접 펌웨어 업그레이드를 원할 경우 대리점에 문의하십시오.
4	HDBaseT 입력	VE814AT의 HDBaseT 입력 포트에 연결합니다.
5	파워 잭	파워 어댑터에 연결합니다.

LED 디스플레이

아래 그림과 같이 상단 및 전면 패널에 장치의 LED가 있습니다. LED 표시에 대한 자세한 내용은 아래 표를 참조하십시오.

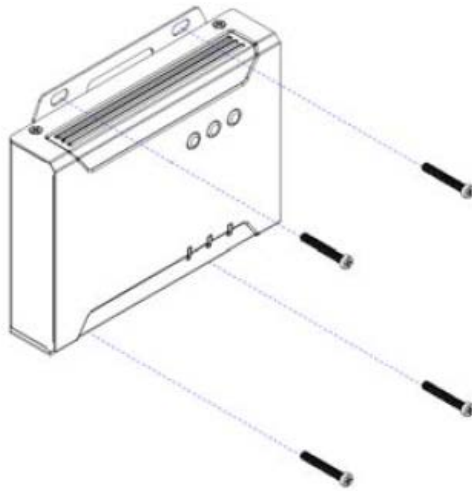


번호	LED	표시	설명
1	HDMI 출력 LED (VE814AT)	녹색으로 빛남	HDMI 출력 신호가 안정적입니다.
		녹색으로 깜박임	VE814AT가 펌웨어 업그레이드 모드에 진입했습니다.
2	전원 / 링크 LED	녹색으로 깜박임	장치가 데이터의 이동 없이 전원을 공급 받고 있습니다.
		녹색으로 빛남	VE814AT와 VE814AR 사이의 연결이 안정적입니다.
3	HDMI 1 출력 LED (VE814AR)	녹색으로 빛남	HDMI 출력 신호가 안정적입니다.
4	HDMI 2 출력 LED (VE814AR)	녹색으로 빛남	HDMI 출력 신호가 안정적입니다.
		녹색으로 깜박임	VE814AR이 펌웨어 업그레이드 모드에 진입했습니다.

VE814A 장치 설치

벽면 설치

내장형 장착 틀을 사용하여 VE814A 장치를 벽에 고정 시키거나 고정하십시오.

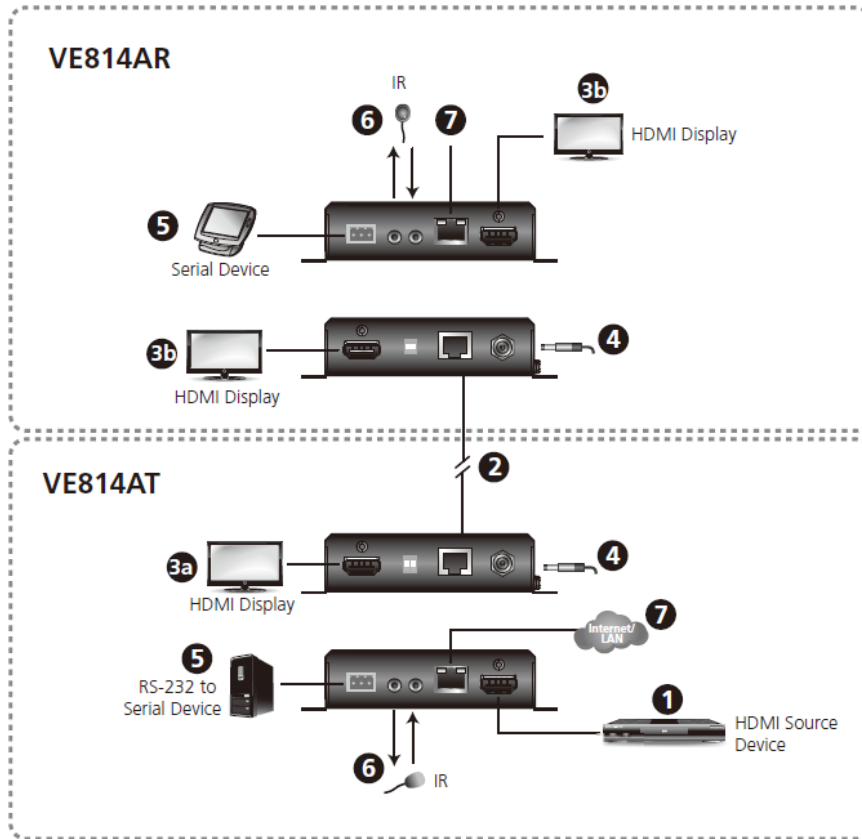


선반 설치

VE-RMK1U 선반 장착 키트를 사용하여 VE814A 를 선반에 설치하십시오. 이 액세서리에 대한 자세한 내용을 보려면 다음 주소를 방문하십시오: www.aten.com/download

VE814A 장치 연결

필요시 VE814A 를 소스 및 기타 장치에 연결하려면 아래 단계를 따르십시오.



1. HDMI 케이블을 사용하여 소스 장치의 HDMI 출력 포트를 VE814AT 의 HDMI 입력 포트에 연결하십시오.
2. RJ-45 케이블을 사용하여 VE814AT 의 HDBaseT 출력 포트를 VE814AR 의 HDBaseT 입력 포트에 연결하십시오.
3. 원하는 디스플레이 위치에 따라 HDMI 케이블을 사용하여 디스플레이 장치를 VE814AT 또는 VE814AR 에 연결하십시오.

주의: 디스플레이가 VE814A 송신기와 VE814A 수신기 모두에 연결되면, VE814A 시스템은 송신기 측에 연결된 디스플레이의 EDID 값을 채택합니다.

4. 파워 어댑터 케이블을 VE814AT 및 VE814AR 의 파워 잭에 꽂으십시오.
5. (선택 사항) RS-232 시리얼 명령을 보내려면 컴퓨터 또는 제어 시스템을 VE814AT 또는 VE814AR 의 RS-232 포트에 연결하십시오.

6. (선택 사항) 원하는 컨트롤 위치에 따라 IR 컨트롤의 경우 IR 송신기를 VE814AT 또는 VE814AR의 IR 출력 포트에 연결한 다음 IR 수신기를 해당 VE814AR 또는 VE814AT의 IR 입력 포트에 연결하십시오.

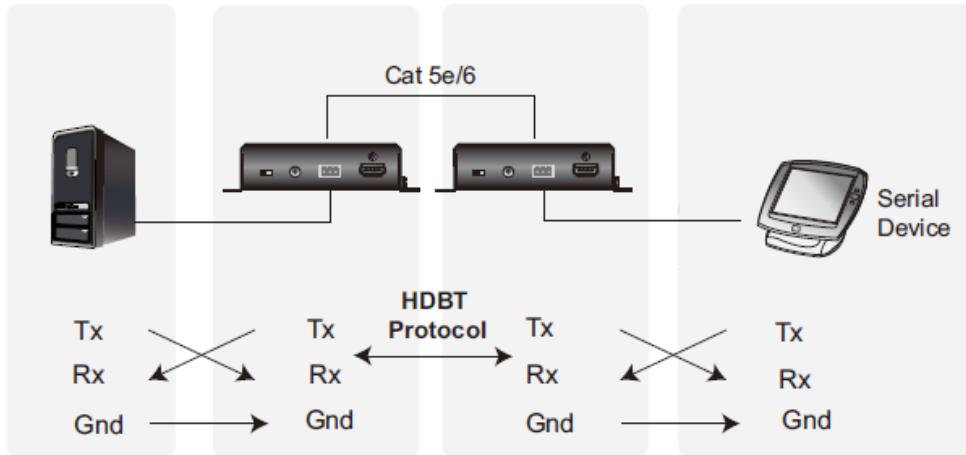
주의: VE814AT 또는 VE814AR 측면에서 IR 제어를 하려면 다른 ATEN IR 송신기 및 IR 수신기 쌍을 구입하여 VE814AT 및 VE814AR 에 설치하십시오.

7. (선택 사항) 인터넷 연결의 경우, RJ-45 케이블을 사용하여 VE814AT / VE814AR 의 이더넷 포트를 네트워크에 연결하십시오.

RS-232 채널 전송

VE814A는 컴퓨터 또는 바코드 스캐너와 같은 RS 232 시리얼 장치를 통해 관리 할 수 있습니다. RS-232 신호 전송 흐름은 다음 그림과 같이 설명될 수 있습니다:

PIN 구성
(Captive Screw Connectors)

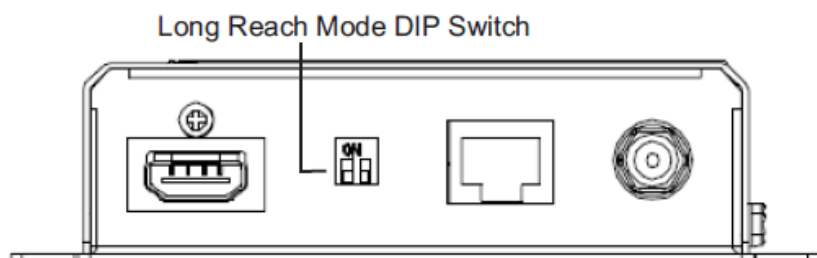


3장 작동

Long Reach 모드

Long Reach 모드는 최대 프레임 속도를 1080p, 60Hz, 24bpp 로 저하시키면서 전송 거리를 최대 150m 까지 연장시켜주는 모드입니다. Long Reach 모드를 사용하려면 다음을 수행하십시오:

- ◆ Cat 5e / 6 / 6a 또는 ATEN 2L-2910 케이블을 사용하여 VE814AT 및 VE814AR 을 연결하십시오
- ◆ VE814A 송신기 또는 VE814A 수신기에서 HDBaseT 장거리 수신 모드 스위치를 **ON** 으로 설정하십시오.



주의: Long Reach 모드를 활성화할 때, VE814AT 및 VE814AR 는 4K 신호를 전송할 수 없으며 출력 디스플레이는 비어 있을 것입니다.

This Page Intentionally Left Blank

안전 지침 사항

일반

- ◆ 이 장치는 실내에서만 사용할 수 있습니다.
- ◆ 이 지침을 모두 읽으십시오. 나중에 참조할 수 있도록 저장하십시오.
- ◆ 장치에 표시된 모든 경고 및 지침을 따르십시오.
- ◆ 장치를 불안정한 표면 (카트, 스탠드, 테이블 등) 위에 놓지 마십시오. 장치가 떨어지면 심각한 손상이 발생합니다.
- ◆ 물 근처에서 장치를 사용하지 마십시오.
- ◆ 장치를 라디에이터 또는 발열 기구의 근처 또는 위에 놓지 마십시오.
- ◆ 장치 캐비닛에는 슬롯과 구멍이 있어 적절한 환기를 가능하게 해 줍니다. 안정적인 작동을 보장하고 과열을 방지하려면 이러한 구멍을 막거나 덮어서는 안 됩니다.
- ◆ 통풍구가 막히므로 부드러운 표면 (침대, 소파, 깔개 등)에 장치를 두지 마십시오. 마찬가지로 적절한 통풍이 제공되지 않는 한 장치는 막힌 공간에 설치하지 않아야 합니다.
- ◆ 장치 위에 어떤 종류의 액체도 얹지르지 마십시오.
- ◆ 청소하기 전에 벽면 콘센트에서 장치의 플러그를 뽑으십시오. 액체 또는 에어로졸 세제를 사용하지 마십시오. 젖은 천으로 청소하십시오.
- ◆ 장치는 표시 레이블에 표시된 유형의 전원으로 작동시켜야 합니다. 사용 가능한 전원 유형을 잘 모를 경우 대리점이나 지역 전력 회사에 문의하십시오.
- ◆ 이 장치는 230V의 3상 교류 전압을 갖는 IT 전원 분배 시스템용으로 설계되었습니다.
- ◆ 설치 시 손상되지 않도록 모든 장치를 올바르게 접지해야 합니다.
- ◆ 이 장치에는 3 와이어 접지 유형 플러그가 장착되어 있습니다. 이것은 안전을 위한 기능입니다. 플러그를 콘센트에 꽂을 수 없으면 전기 기술자에게 연락하여 낡은 콘센트를 교체하십시오. 접지 형 플러그의 용도를 벗어나려 하지 마십시오. 항상 해당 지역 / 국가의 배선 코드를 준수하십시오.

- ◆ 전원 코드 나 케이블에 물건을 올려놓지 마십시오. 밟거나 걸리지 않도록 전원 코드와 케이블을 배선하십시오.
- ◆ 연장 코드를 이 장치와 함께 사용하는 경우, 이 코드에 사용된 모든 제품의 암페어 정격이 연장 코드 암페어 정격을 초과하지 않는지 확인하십시오. 벽면 콘센트에 꽂혀있는 모든 제품의 합계가 15A 를 초과하지 않는지 확인하십시오.
- ◆ 갑자기 일시적으로 전력이 증가하거나 감소하지 않도록 시스템을 보호하려면 서지 억제 기기, 회선 조절기 또는 UPS (un-interruptible power supply)를 사용하십시오.
- ◆ 시스템 케이블과 전원 케이블을 조심스럽게 배치하십시오. 케이블에 아무것도 올려놓지 마십시오.
- ◆ 캐비닛 슬롯에 어떤 물건이나 물건을 밀어 넣지 마십시오. 위험한 전압 점에 접촉하거나 부품이 단락될 수 있으므로 화재나 감전의 위험이 있습니다.
- ◆ 장치를 직접 수리하려고 하지 마십시오. 서비스는 전문 서비스 직원에게 의뢰하십시오.
- ◆ 다음과 같은 상황이 발생하면 벽면 콘센트에서 장치의 플러그를 뽑고 전문 서비스 직원에게 수리를 의뢰하십시오.
 - ◆ 전원 코드 또는 플러그가 손상되었거나 닳았을 경우
 - ◆ 액체가 장치에 엇질렀을 경우
 - ◆ 장치가 비 또는 물에 노출되었을 경우
 - ◆ 장치를 떨어뜨렸거나 캐비닛이 손상되었을 경우
 - ◆ 장치의 성능에 뚜렷한 변화가 있어 서비스가 필요한 경우
 - ◆ 조작 지침을 따랐는데도 장치가 정상적으로 작동하지 않을 경우
- ◆ 조작 지침에서 다루는 설정들만 조정하십시오. 다른 컨트롤을 잘못 조정하면 전문 기술자가 광범위한 작업을 해야 수리할 수 있습니다.

선반 설치

- ◆ 선반에서 작업하기 전에 고정 장치가 선반에 단단히 고정되었는지, 바닥까지 연장되었는지, 그리고 선반의 전체 중량이 바닥에 쏠려 있는지 확인하십시오. 선반에서 작업하기 전에 앞면 및 측면 고정 장치를 단일 선반에 설치하거나 여러 선반을 결합한 전면 고정 장치를 설치하십시오.
- ◆ 항상 선반을 아래에서 위로 올려놓고 가장 무거운 물건을 선반에 먼저 넣으십시오.
- ◆ 장치를 선반에서 연장하기 전에 선반이 평평하고 안정적인지 확인하십시오.
- ◆ 장치 레일 분리 걸쇠를 누르고 장치를 선반 안쪽으로 밀 때 주의하십시오. 슬라이드 레일에 손가락이 끼일 수 있습니다.
- ◆ 장치를 선반에 삽입한 후 레일을 조심스럽게 잠금 위치로 연장한 다음 장치를 선반 안으로 밀어 넣으십시오.
- ◆ 선반에 전원을 공급하는 AC 전원 분기 회로에 과부하를 주지 마십시오. 총 선반 부하는 분기 회로 정격의 80%를 초과하지 않아야 합니다.
- ◆ 전원 스트립 및 기타 전기 커넥터를 포함하여 선반에서 사용되는 모든 장비가 올바르게 접지되었는지 확인하십시오.
- ◆ 선반에 있는 장치에 적절한 공기 흐름이 공급되는지 확인하십시오.
- ◆ 선반 환경의 작동 주변 온도가 제조업체가 지정한 최대 주변 온도를 초과하지 않는지 확인하십시오.
- ◆ 선반에 있는 다른 장치를 수리할 때 다른 어떠한 장치도 밟거나 올라서지 마십시오.

기술 지원

국제

- ◆ 문제 해결, 문서 및 소프트웨어 업데이트를 포함한 온라인 기술 지원을 원하신다면 웹 사이트를 접속해 주십시오: <http://support.aten.com>
- ◆ 전화 지원을 원하신다면 iv 페이지, 전화 지원을 참조하십시오.

복미

이메일 지원	support@aten-usa.com	
온라인 기술 지원	문제 해결 문서 소프트웨어 업데이트	http://www.aten-usa.com/support
전화 지원	1-888-999-ATEN ext 4988	

저희에게 연락을 주실 때는 미리 다음 정보를 준비해 주십시오:

- ◆ 제품 모델 번호, 일련번호 및 구매 날짜.
- ◆ 고객님의 운영 체제, 개정 레벨, 연장 카드 및 소프트웨어를 포함한 컴퓨터의 구성 정보.
- ◆ 오류가 발생했을 때 표시되는 오류 메시지.
- ◆ 오류가 발생하게 된 작업의 순서.
- ◆ 도움이 될만한 다른 정보.

명세서

기능	VE814AR	VE814AT
비디오 입력		
인터페이스	N / A	1 x HDMI 타입 A (Female, 검정)
저항	N / A	100 Ω
최대 거리	N / A	1.8m
비디오 출력		
인터페이스	2 x HDMI 타입 A (Female, 검정)	1 x HDMI 타입 A (Female, 검정)
저항	100 Ω	
비디오		
최대 데이터 속도	10.2Gbps (레인 당 3.4Gbps)	
최대 픽셀 클럭	340MHz	
컴플라이언스	HDMI (3D, 딥 컬러, 4K)	
	HDCP 호환	
	소비자 전자 제어 (CEC)	
최대 해상도 / 거리	최대 4K @ 70m (Cat 5e / 6) / 100m (Cat 6a / ATEN 2L-2910 Cat 6); 최대 1080p @ 100m (Cat 5e / 6 / 6a) 4K 지원: 4096 x 2160 / 3840 x 2160 @ 60 Hz (4:2:0); 4096 x 2160 / 3840 x 2160 @ 30 Hz (4:4:4);	
오디오		
입력	N / A	1 x HDMI 타입 A (Female, 검정)
출력	2 x HDMI 타입 A (Female, 검정)	1 x HDMI 타입 A (Female, 검정)
커넥터		
장치 대 장치	1 x RJ-45 (Female)	
제어		
RS-232	커넥터	1 x 터미널 블록, 3 x 기둥
	전송 속도	19200
	데이터 비트	8
	정지 비트	1, 패리티 및 흐름 제어 없음
IR		
이더넷	1 x RJ-45 (Female)	1 x RJ-45 (Female)
스위치		
Long Reach 모드	1 x 슬라이드 스위치 (ON / OFF)	
펌웨어 업그레이드	1 x 슬라이드 스위치 (ON / OFF)	

기능	VE814AR	VE814AT
파워		
커넥터	잠금 장치 포함 1 x DC 잭 (검정색)	
전력 소비	DC 5V, 7.9W	DC 5V, 5.1W
환경		
작동 온도	0 - 40°C	
보관 온도	-20 - 60°C	
습도	0 x 80% RH, non-condensing	
물리적 특성		
커버	금속	
무게	0.47 Kg (1.01 lb)	0.45 Kg (0.99 lb)
틀 포함 치수 (L x W x H)	14.02 x 12.30 x 3.00 cm (5.52 x 4.84 x 1.18 인치.)	
틀 제외 치수 (L x W x H)	13.60 x 10.10 x 2.90 cm (5.35 x 3.98 x 1.14 인치.)	

제한 보증

ATEN은 구입일로부터 [2]년의 보증 기간 (보증 기간은 지역 / 국가마다 다를 수 있습니다)으로 재료 및 제조상의 결함에 대해 구매 국가에서 하드웨어를 보증합니다. 이 보증 기간에는 ATEN LCD KVM 스위치의 LCD 패널이 포함됩니다. 일부 제품의 보증 기간은 1년이 더 길습니다 (자세한 내용은 A+ 보증 참조). 케이블 및 액세서리는 표준 보증의 적용을 받지 않습니다.

제한적 하드웨어 보증이 보증하는 점

ATEN은 보증 기간 동안 무료로 수리 서비스를 제공합니다. 제품에 결함이 있는 경우 ATEN은 재량에 따라 (1) 새 제품 또는 수리된 구성 부품으로 제품을 수리하거나 (2) 전체 제품을 동일한 제품이나 동일한 기능을 수행하는 제품으로 교체할 수 있습니다. 교체된 제품은 남은 기간 또는 90일 중 더 긴 기간 동안 원래 제품의 보증을 전제로 합니다. 제품 또는 부품을 교체할 때 교체 제품은 고객 자산이 되며 교체된 제품은 ATEN의 자산이 됩니다.

보증 정책에 대한 자세한 내용은 다음 웹 사이트를 참조하십시오:

<http://www.aten.com/global/en/legal/policies/warranty-policy/>