



ExtremeUSB® VE813A
4K HDMI HDBaseT 익스텐더
사용자 매뉴얼



www.aten.com

EMC 정보

연방 통신위원회 간섭 성명서: 이 장비는 테스트를 거쳤으며, FCC 규정 제15조에 의거, 클래스 A 디지털 장치에 대한 제한 사항을 준수하고 있습니다. 이러한 제한 사항은 상업적 환경에서 작동 시 유해한 간섭으로부터 합리적인 보호를 제공하도록 고안되었습니다. 이 장비는 무선 주파수 에너지를 생성, 사용 및 방출할 수 있으며, 만일 지침 설명서에 따라 설치 및 사용하지 않을 경우 무선 통신에 유해한 간섭을 일으킬 수 있습니다. 주거 지역에서 이 장비를 작동하면 유해한 간섭이 발생할 가능성이 있으며, 이 경우 사용자는 자비로 간섭을 해결해야 합니다.

이 장치는 FCC 규정 제 15 조를 준수합니다. 작동 시 두 가지 조건을 따라야 합니다:

- (1) 이 장치는 유해한 간섭을 일으키지 않아야 하며,
- (2) 이 장치는 의도치 않은 작동을 유발할 수 있는 모든 간섭을 포함, 수신된 모든 간섭을 수용해야 합니다.

경고: 이 장비는 CISPR 32 의 클래스 A 를 준수합니다. 주거 환경에서 이 장비는 전파장애를 일으킬 수 있습니다.

경고: 주거 환경에서 이 장비를 작동하면 무선 간섭이 발생할 수 있습니다.

제안: FCC 및 CE 표준을 준수하기 위해 Shielded Twisted Pair (STP) 케이블을 장치와 함께 사용해야 합니다.

KCC Statement

이 기기는 업무용 (A급) 전자파 적합기기로서 판매자 또는 사용자는 이 점을 주의하시기 바라며, 가정 외의 지역에서 사용하는 것을 목적으로 합니다.

RoHS

이 제품은 RoHS를 준수합니다.



SJ/T 11364-2006

다음은 중국과 관련된 정보를 포함합니다

部件名称	有毒有害物质或元素					
	铅	汞	镉	六价铬	多溴联苯	多溴二苯醚
电器部件	●	○	○	○	○	○
机构部件	○	○	○	○	○	○

- : 表示该有毒有害物质在该部件所有均质材料中的含量均在SJ/T 11363-2006规定的限量要求之下。
- : 表示符合欧盟的豁免条款，但该有毒有害物质至少在该部件的某一均质材料中的含量超出SJ/T 11363-2006的限量要求。
- ×: 表示该有毒有害物质至少在该部件的某一均质材料中的含量超出SJ/T 11363-2006的限量要求。

사용자 정보

온라인 등록

온라인 지원 센터에서 꼭 제품을 등록하십시오:

국제 주소	http://eservice.aten.com
-------	---

고객 지원

전화 지원을 받으시려면 다음 번호로 전화 주십시오.

국제	886-2-8692-6959
중국	86-400-810-0-810
일본	81-3-5615-5811
한국	82-2-467-6789
북미	1-888-999-ATEN ext 4988
영국	44-8-4481-58923

사용자 주의 사항

이 설명서에 포함된 모든 정보, 문서 및 사양은 제조사에 사전 통보 없이 변경될 수 있습니다. 제조업체는 명시적 또는 묵시적으로 이 문서의 내용과 관련하여 어떠한 보증 또는 대표 하지 않으며, 특히 상업성이나 특정 목적에 대한 적합성의 보증을 부인합니다. 이 설명서에 설명된 제조업체의 소프트웨어는 그대로 판매되거나 라이선스가 부여됩니다. 프로그램 구매 후 결함이 있는 것으로 판명되면 (제조업체, 배급자 또는 대리점이 아닌) 구매자는 소프트웨어의 결함으로 인해 필요한 모든 서비스, 수리 및 부수적 또는 파생적 손해에 대한 전체 비용을 전제로 합니다.

이 시스템의 제조업체는 무단 개조로 인한 라디오 및 / 또는 TV 에 대한 간섭에 책임을 지지 않습니다. 그러한 간섭을 바로 잡는 것은 사용자의 책임입니다.

시스템 작동 이전에 올바른 전압 설정을 선택하지 않은 경우, 시스템 작동 시 발생할 수 있는 손상에 대해서는 제조업체가 책임지지 않습니다. 부디 사용하기 전에 전압 설정이 올바른지 확인해 주십시오.

패키지 구성

VE813A 패키지는 아래와 같이 구성되어 있습니다:

- ◆ ExtremeUSB® VE813AT 4K HDMI HDBaseT 연장기
- ◆ ExtremeUSB® VE813AR 4K HDMI HDBaseT 연장기
- ◆ HDMI 케이블 1 개 1.8m
- ◆ USB 케이블 1 개 1.8m
- ◆ 2 개의 전원 어댑터
- ◆ 1 개의 장착 키트
- ◆ 1 개의 사용자 매뉴얼 *

모든 구성 요소가 있는지 확인하고 운송 시 손상된 부분이 없는지 확인하십시오. 문제가 발생하면 대리점에 문의하십시오.

이 설명서를 자세히 읽고 설치 및 작동 절차를 따라 장치 및 / 또는 장치에 연결된 장치의 손상을 방지하십시오.

* 이 설명서가 출판된 이후 VE813A 에 기능이 추가되었을 수 있습니다. 가장 최신 버전의 매뉴얼을 다운로드하려면 당사 웹 사이트를 방문하십시오.

© Copyright 2017 ATEN® International Co., Ltd.
Manual Date: 2017-03-07

ATEN and the ATEN logo are registered trademarks of ATEN International Co., Ltd. All rights reserved.
All other brand names and trademarks are the registered property of their respective owners.

목차

EMC 정보.	ii
RoHS.	ii
SJ/T 11364-2006.	iii
사용자 정보.	iv
요구 장비.	iv
옵션 장비.	iv
호환되는 ATEN 제품.	iv
패키지 구성.	v
매뉴얼에 관하여.	viii
표기법.	ix
제품 정보.	ix

1장. 소개

개요.	1
기능.	2
요구 사항.	3
디스플레이.	3
소스 장치.	3
케이블.	3
운영 체제.	4
구성 부품.	5
VE813AT(송신기) 전면 및 후면 뷰.	5
VE813AR(수신기) 전면 및 후면 뷰.	6

2장. 하드웨어 설치

선반 설치.	7
설치.	9
접지.	9
설정.	11
설치 다이어그램.	12

3장. 작동

LED 디스플레이.	13
VE813AT(송신기) 및 VE813AR(수신기).	13

부록

안전 지침 사항.	15
일반.	15
설치.	17
기술 지원.	18
국제.	18

복미. 18
사양. 19
제한 보증. 20

매뉴얼에 관하여

이 사용자 매뉴얼은 시스템을 최대한 활용하는 데 도움을 주기 위해 제공됩니다. 설치, 구성 및 작동의 모든 측면을 다룹니다. 설명서에 있는 정보의 개요는 아래에 나와 있습니다.

1 장, 소개, VE813A 시스템을 소개합니다. 그 목적, 특징 및 이점이 제시되고 전면 및 후면 패널 구성 요소를 설명합니다.

2 장, 하드웨어 설치, 설치를 빠르고 안전하게 설정하는데 필요한 단계를 설명합니다.

3 장, 작동, VE813A 작동과 관련된 기본 개념을 설명합니다.

부록, VE813A 에 대한 사양 및 기타 기술 정보를 제공합니다.

표기법

이 매뉴얼은 다음과 같은 표기법을 사용합니다:


Monospaced 입력해야 하는 텍스트를 나타냅니다.

[] 누르셔야 할 키를 나타냅니다. 예를 들어, [Enter]는 Enter 키를 누르시라는 뜻입니다. 만약 여러 개의 키를 동시에 눌러야 한다면, 플러스 기호와 함께한 괄호 안에서 표시됩니다. [Ctrl+Alt]

1. 번호가 매겨진 목록은 순차적인 단계가 있는 절차를 나타냅니다.

◆ 글 머리 목록은 정보를 제공하지만, 순차적 단계를 포함하지는 않습니다.

→ 다음에 오는 옵션(예: 메뉴 또는 대화 상자)의 선택을 나타냅니다. 예를 들어, 시작 → 실행은 시작 메뉴를 열고 실행을 선택하시라는 것을 의미합니다.

 중요한 정보를 나타냅니다.

제품 정보

모든 ATEN 제품에 대한 정보와 제한없이 연결하는 방법에 대한 정보는 ATEN 웹 사이트를 방문하거나 ATEN 공인 판매 업체에 문의하십시오. 위치 및 전화 번호 목록을 보려면 ATEN 웹 사이트를 방문하십시오.

국제	http://www.aten.com
북미	http://www.aten-usa.com

1장 소개

개요

VE813A 4K HDMI HDBaseT Extender 는 HDBaseT 및 특허 받은 ExtremeUSB® 기술을 지원하는 HDMI 및 USB Extender 입니다. VE813A 는 단일 Cat 5e / 6 케이블을 사용하여 HDMI 소스에서 HDMI 및 USB 2.0 신호를 최대 100 미터까지 연장할 수 있습니다. VE813A 는 3D, 딥 칼라, 4K2K, CEC 및 HDCP 와 같은 HDMI 기능을 지원합니다. 터치패널 제어 및 파일 전송 기능을 제공하는 USB 커넥터가 장착되어 있습니다. Extender 는 휴대용 컴퓨터와 데스크탑 컴퓨터간에 파일 및 폴더를 동기화하는 데에도 유용합니다. VE813A 는 의료 이미징 및 디지털 사인리지에 이상적입니다.

기능

- ◆ Cat 5e 케이블 한 개만 사용하여 송신기와 수신기를 연결하는 HDBaseT 연장 기술 구현
- ◆ 방해 전파 방지 (anti-jamming) - HDBaseT 기술을 사용하여 고화질 비디오 전송 중에 신호 간섭을 방지
- ◆ ExtremeUSB® - 투명 USB 2.0 신호 및 완벽한 플러그 앤 플레이 (소프트웨어 또는 드라이버 필요 없음) 지원
- ◆ Dolby True HD 및 DTS HD 마스터 오디오 지원
- ◆ USB 주변 장치 오디오 장치 지원
- ◆ 내장 8KV / 15KV ESD 보호 (접촉 전압 8KV, 대기 전압 15KV)
- ◆ USB 2.0 지원 * - 적당한 대역폭이 필요한 키보드, 마우스, 플래시 드라이브, 프린터, 터치패널, USB 1.1 웹 카메라 및 기타 USB 장치와 같은 장치를 연결
- ◆ 모든 주요 운영 체제 (윈도우®, OS X® 및 리눅스®)에서 작동 가능
- ◆ 선반 장착 가능

* **주의:** VE813A 는 최대 40Mbps 의 USB 전송 속도를 지원합니다.

요구 사항

디스플레이

- ◆ 사용하게 될 최고 해상도의 HDMI 디스플레이

소스 장치

다음 장비가 필요합니다:

- ◆ HDMI 포트가 있는 소스 장치
- ◆ USB 호환 컴퓨터 또는 장치
- ◆ USB 1.1 또는 2.0 호환 장치

케이블

- ◆ 신호 무결성을 최적화하고 레이아웃을 단순화하려면 이 패키지와 함께 제공되는 고품질 HDMI 케이블을 사용하는 것이 좋습니다.
- ◆ Cat 5e 케이블은 송신기와 수신기 장치를 연결하는 데 필요합니다. 더 낮은 표준의 케이블은 비디오 신호의 품질을 저하시킵니다. Cat 5e 케이블을 사용하는 것이 좋습니다.
- ◆ 더 긴 거리에서 더 나은 품질을 얻으려면 2L-2801 (350MHz) 로우 스쿠 케이블을 사용하시는 것을 권장합니다.

최대 케이블 거리

연결	거리
컴퓨터에서 송신기 (VE813AT)	1.8 m
송신기 (VE813AT)에서 수신기 (VE813AR)	100 m
수신기 (VE813AR)에서 모니터	1.8 m

운영 체제

지원되는 운영 체제는 아래 표에 나와 있습니다:

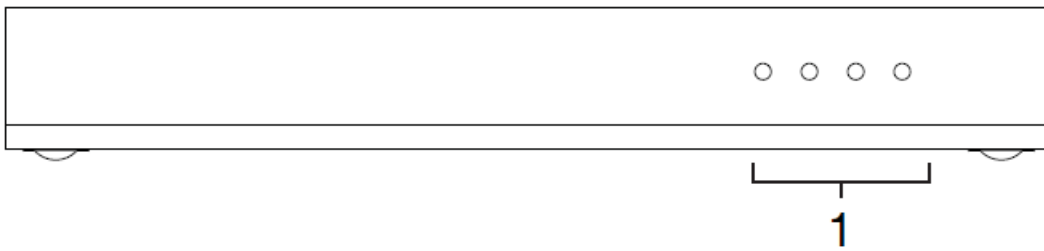
운영 체제		버전
윈도우		2000 이상
리눅스	레드햇	9.0 이상
	SuSE	10 / 11.1 이상
	데비안	3.1 / 4.0
	우분투	7.04 / 7.10
유닉스	FreeBSD	5.5 / 6.1 / 6.2
노벨	넷웨어	6.0 이상
맥		OS 10.1 이상

* 주의: VE813A 는 USB 를 지원하지 않는 운영체제를 지원하지 않습니다.

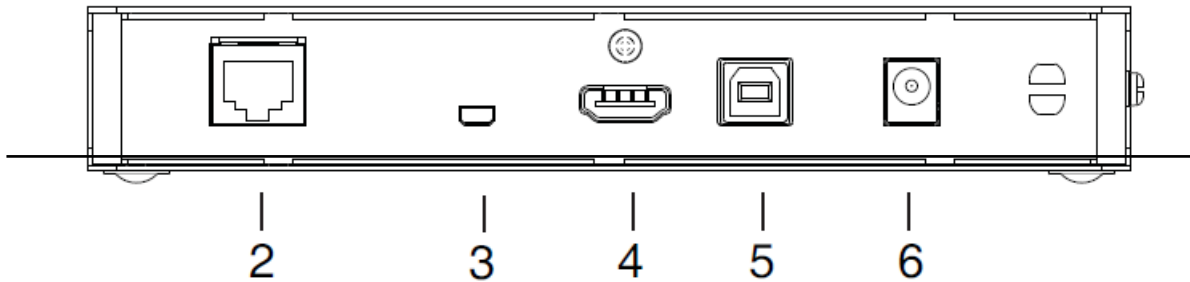
구성 부품

VE813AT (송신기) 전면 및 후면 뷰

전면 뷰



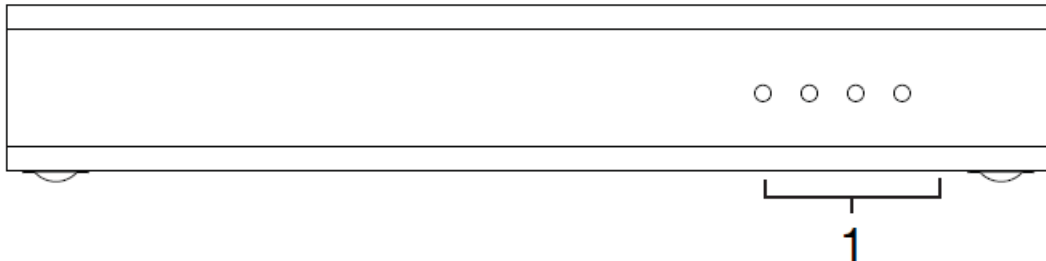
후면 뷰



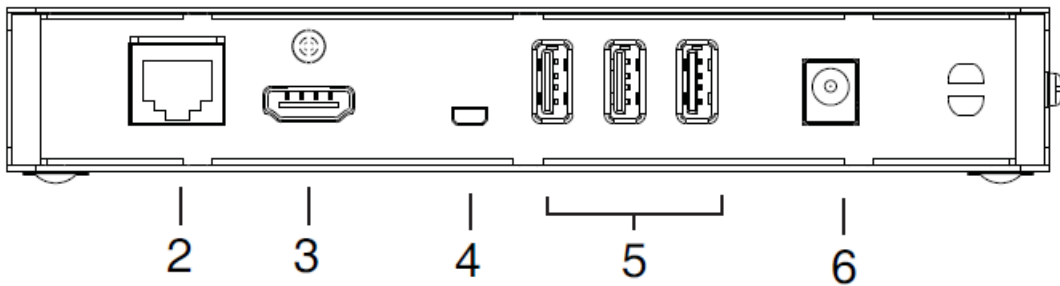
번호	구성 부품	설명
1	LED	VE813AT에는 전원, 링크, USB 및 비디오와 같은 작동 상태를 나타내는 4 개의 LED가 있습니다.
2	장치 간 포트	송신기와 수신기를 연결하는 Cat 5e 케이블이 여기에 연결됩니다.
3	펌웨어 업그레이드 포트	펌웨어 업그레이드 포트는 기술 지원을 위해 예약되어 있습니다. 기기의 펌웨어를 직접 업그레이드하려면 ATEN 대리점에 문의하십시오.
4	HDMI 입력 포트	소스 장치의 HDMI 케이블을 이 포트에 연결하십시오.
5	USB 타입 B 입력	컴퓨터 또는 USB 컨트롤러 장치의 USB 케이블을 여기에 연결하십시오.
6	파워 잭	전원 어댑터의 케이블이 여기에 연결됩니다.

VE813AR (수신기) 전면 및 후면 뷰

전면 뷰



후면 뷰



번호	구성 부품	설명
1	LED	VE813AR 에는 전원, 링크, USB 및 비디오와 같은 작동 상태를 나타내는 4 개의 LED 가 있습니다.
2	장치 간 포트	송신기와 수신기를 연결하는 Cat 5e 케이블이 여기에 연결됩니다.
3	HDMI 출력 포트	HDMI 디스플레이를 이 포트에 연결하십시오.
4	펌웨어 업그레이드 포트	펌웨어 업그레이드 포트는 기술 지원을 위해 예약되어 있습니다. 기기의 펌웨어를 직접 업그레이드하려면 ATEN 대리점에 문의하십시오.
5	USB 타입 A 포트	여기에 USB 2.0 장치가 연결됩니다. (키보드, 마우스, 웹 캠, 플래시 드라이브, 프린터, 스캐너, 카메라, 외부 저장 매체, 디지털 사인)
6	파워 잭	전원 어댑터의 케이블이 여기에 연결됩니다.

2장 하드웨어 설치

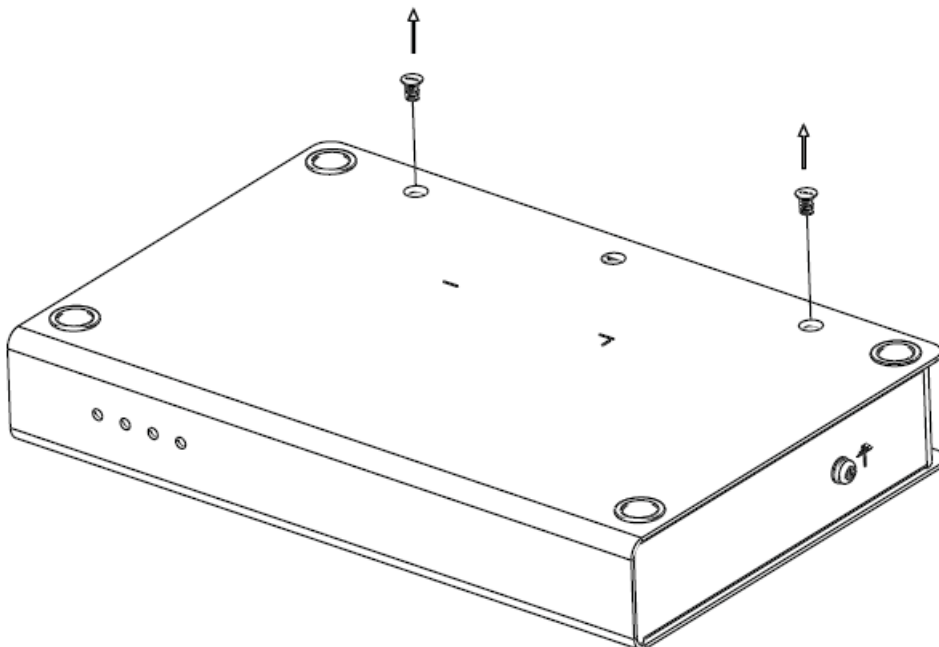


1. 이 장치의 위치와 관련된 중요한 안전 지침은 15 페이지에 나와 있습니다. 계속 진행하시기 전에 검토해 주십시오.
2. 설치에 연결된 모든 장치의 전원이 꺼져 있는지 확인하십시오. 키보드 전원 켜기 기능이 있는 컴퓨터의 전원 코드를 뽑아야 합니다.

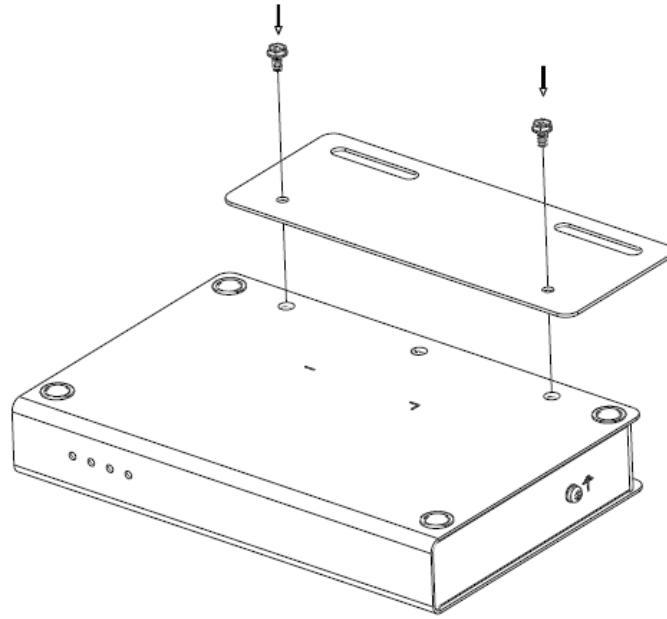
선반 설치

편의성과 유연성을 위해 VE813A 는 시스템 선반에 장착할 수 있습니다. 장치를 선반에 설치하려면 다음을 수행하십시오.

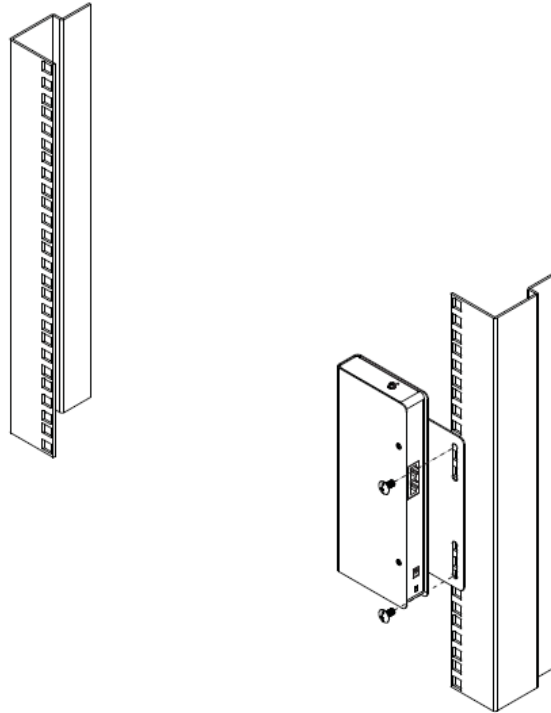
1. VE813A 의 밑면에 있는 두 개의 나사를 제거하십시오:



2. 설치 키트에 제공된 나사를 사용하여 아래 그림과 같이 설치 틀을 장치 하단에 나사로 고정하십시오.



3. 틀을 선반의 편리한 위치에 나사로 고정합니다.



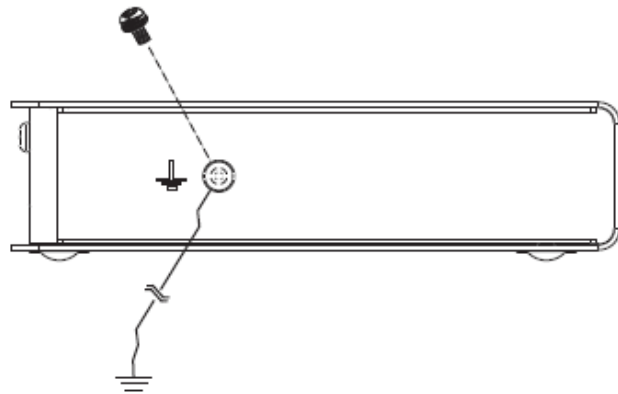
주의: 이 나사는 제공되지 않습니다. M5 x 12 Phillips Type I 십자형 나사못을 사용하는 것이 좋습니다.

설치

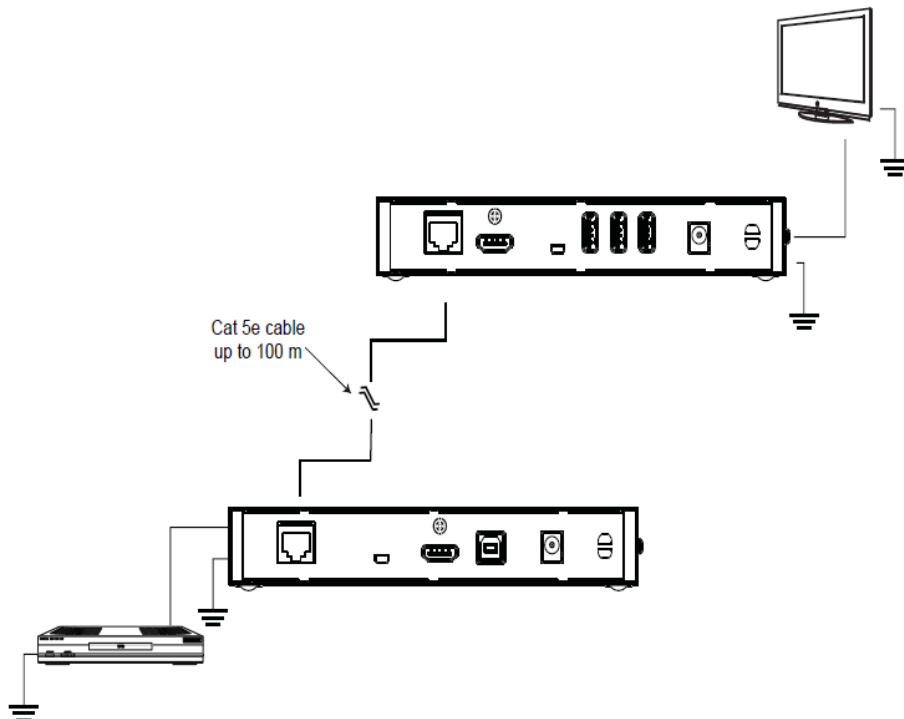
접지

설치 시 손상을 방지하려면 모든 장치를 올바르게 접지해야 합니다.

1. 접지 선을 사용하여 접지 단자에 전선의 한쪽 끝을 연결하고 접지된 다른 물체에 전선의 다른 쪽 끝을 연결하여 두 장치를 접지하십시오.

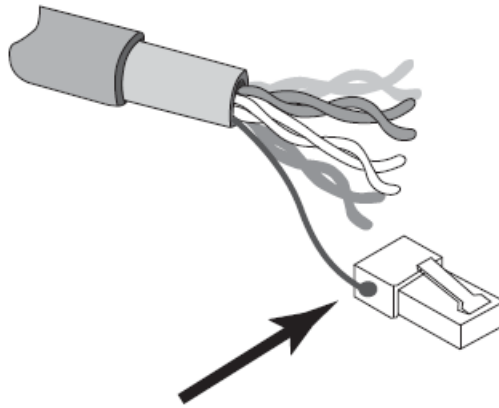


2. 송신기가 연결되는 컴퓨터와 수신기가 연결되는 모니터가 올바르게 접지 되었는지 확인하십시오.

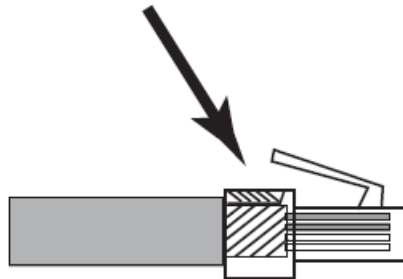


3. 접지 보호 기능을 강화하려면 STP (shielded twisted pair) 케이블을 사용하여 송신기 및 수신기 장치를 연결하십시오. 사용할 수 있는 두 가지 방법이 있습니다:

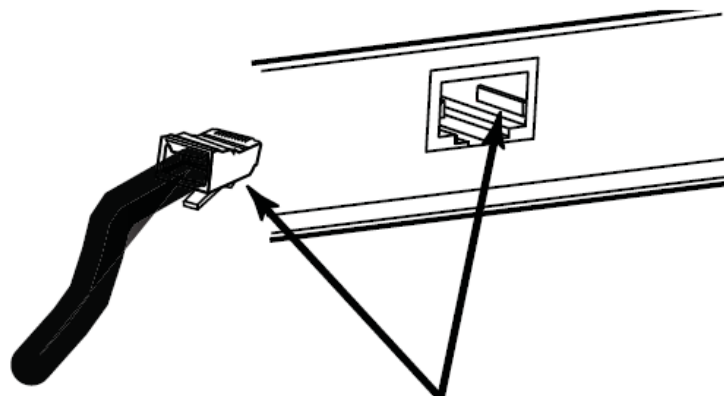
a) 8 개의 쌍 선 이외에도 STP 케이블에는 접지 선이 포함되어 있습니다. 아래 그림과 같이 이 전선을 RJ-45 커넥터에 납땜하십시오:



b) 두 번째 방법은 접지를 위해 STP 케이블 차폐를 사용하는 것입니다. 이 경우 차폐가 아래 그림과 같이 RJ-45 커넥터의 뒷면과 단단히 닿아야 합니다:



두 경우 모두 아래 그림과 같이 RJ-45 커넥터의 측면이 RJ-45 소켓 측면의 접지 접점과 단단히 접촉해야 합니다:



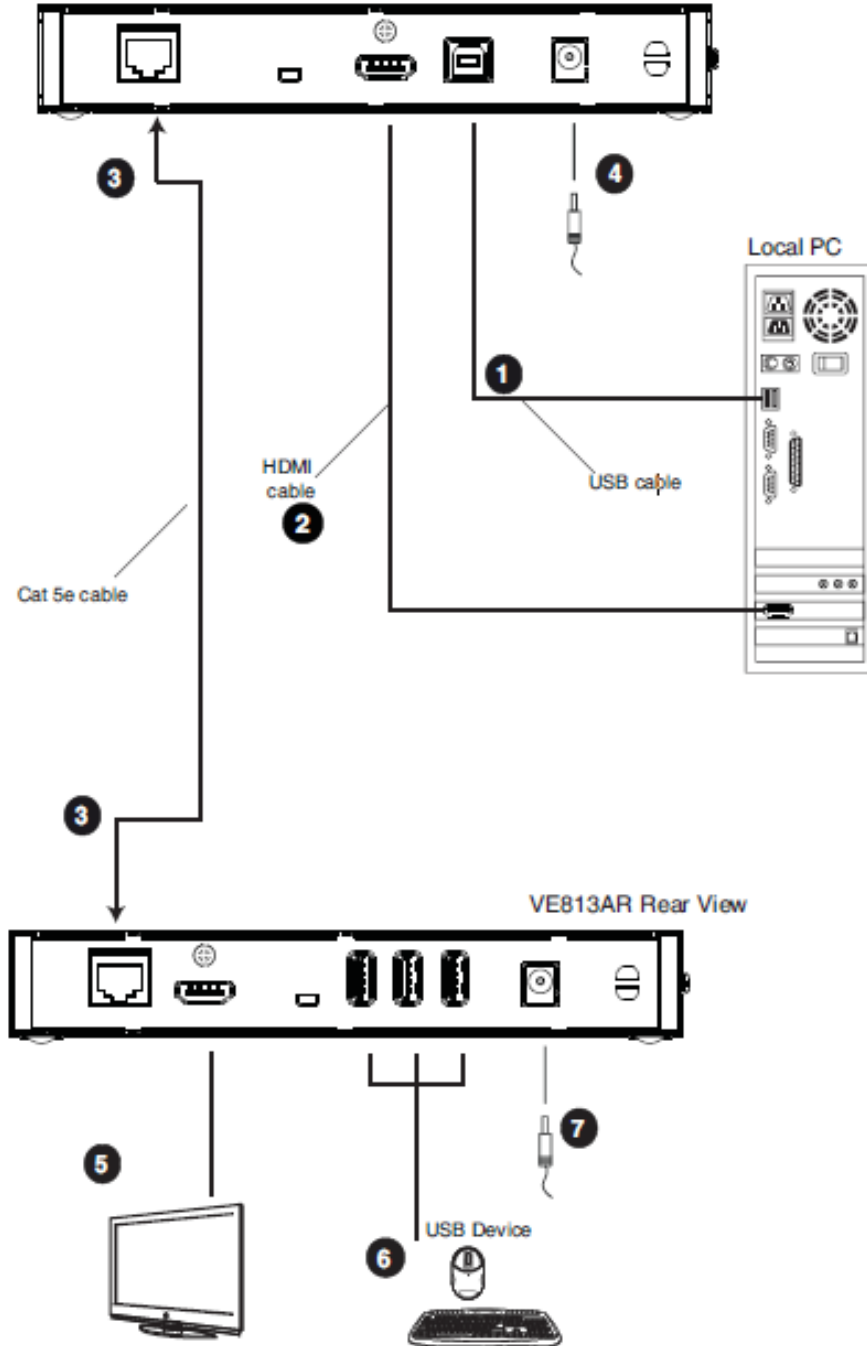
설정

VE813A HDMI Extender 시스템을 설정하는 것은 단순히 케이블을 꽂는 것의 문제입니다. 연결하려는 모든 장비의 전원이 꺼져 있는지 확인하십시오. 다음 페이지의 설치 다이어그램을 참조하고 다음을 수행하십시오:

1. 패키지와 함께 제공된 USB 케이블을 송신기 (VE813AT)의 **USB 유형 B 포트**에 연결하십시오. 케이블의 다른 쪽 끝을 소스 장치의 USB 유형 A 포트에 연결하십시오.
2. 패키지와 함께 제공된 HDMI 케이블을 송신기 (VE813AT)에 있는 **HDMI 입력 포트**에 연결하십시오. 케이블의 다른 쪽 끝을 소스 장치의 HDMI 포트에 연결하십시오.
3. Cat 5e 케이블을 사용하여 송신기 (VE813AT)의 장치 간 포트를 수신기 (VE813AR)의 장치 - 장치 포트에 연결하십시오.
4. 전원 어댑터 중 하나 (이 패키지와 함께 제공됨)를 전원에 연결하십시오. 어댑터의 전원 케이블을 VE813AT의 **파워 잭**에 연결하십시오.
5. HDMI 케이블을 사용하여 수신기 (VE813AR)의 HDMI 출력 포트를 HDMI 디스플레이에 연결합니다.
6. USB 장치 (마우스, 키보드, 플래시 드라이브, 프린터, 스캐너, 웹 캠 등)의 케이블을 수신기 (VE813AR)의 해당 **USB 포트**에 꽂습니다.
7. 두 번째 전원 어댑터 (이 패키지와 함께 제공됨)를 전원에 연결하십시오. 어댑터의 전원 케이블을 VE813AR의 **파워 잭**에 연결하십시오.

설치 다이어그램

VE813AT 후면 뷰



3장 작동

LED 디스플레이

VE813A 트랜스미터 및 리시버 유닛에는 다음과 같이 작동 상태를 나타내는 전면 패널 LED가 있습니다.

VE813AT (송신기) 및 VE813AR (수신기)

LED	지시
파워 (녹색)	시스템에 전원이 공급되고 있음을 나타내는 표시 등입니다.
링크 (녹색)	<ul style="list-style-type: none"> ◆ 송신기 및 수신기 장치에 대한 연결 상태가 양호함을 나타내는 표시등입니다. ◆ 연결에 문제가 있을 때 꺼집니다.
USB (녹색)	<ul style="list-style-type: none"> ◆ 호스트 컴퓨터와의 USB 연결이 작동 중임을 나타내는 표시등입니다. ◆ 호스트가 일시 중지 모드임을 나타내려면 녹색으로 깜박입니다 ◆ OFF는 링크가 비활성 상태임을 나타냅니다.
비디오 (녹색)	<ul style="list-style-type: none"> ◆ 점멸 시 정상적인 비디오 활동을 나타냅니다. ◆ 점등 시 HDCP가 활성화됨을 나타내는 표시등입니다. ◆ OFF는 비디오 활동이 없음을 나타냅니다.

This Page Intentionally Left Blank

안전 지침 사항

일반

- ◆ 이 지침을 모두 읽으십시오. 나중에 참조할 수 있도록 저장하십시오.
- ◆ 장치에 표시된 모든 경고 및 지침을 따르십시오.
- ◆ 이 장치는 실내에서만 사용할 수 있습니다.
- ◆ 장치를 불안정한 표면 (카트, 스탠드, 테이블 등) 위에 놓지 마십시오. 장치가 떨어지면 심각한 손상이 발생합니다.
- ◆ 물 근처에서 장치를 사용하지 마십시오.
- ◆ 장치를 라디에이터 또는 발열 기구의 근처 또는 위에 놓지 마십시오.
- ◆ 장치 캐비닛에는 슬롯과 구멍이 있어 적절한 환기를 가능하게 해 줍니다. 안정적인 작동을 보장하고 과열을 방지하려면 이러한 구멍을 막거나 덮어서는 안 됩니다.
- ◆ 통풍구가 막히므로 부드러운 표면 (침대, 소파, 깔개 등)에 장치를 두지 마십시오. 마찬가지로 적절한 통풍이 제공되지 않는 한 장치는 막힌 공간에 설치하지 않아야 합니다.
- ◆ 장치 위에 어떤 종류의 액체도 얹지르지 마십시오.
- ◆ 청소하기 전에 벽면 콘센트에서 장치의 플러그를 뽑으십시오. 액체 또는 에어로졸 세제를 사용하지 마십시오. 젖은 천으로 청소하십시오.
- ◆ 장치는 표시 레이블에 표시된 유형의 전원으로 작동시켜야 합니다. 사용 가능한 전원 유형을 잘 모를 경우 대리점이나 지역 전력 회사에 문의하십시오.
- ◆ 이 장치는 230V의 3상 교류 전압을 갖는 IT 전원 분배 시스템용으로 설계되었습니다.
- ◆ 설치 시 손상되지 않도록 모든 장치를 올바르게 접지해야 합니다.
- ◆ 이 장치에는 3 와이어 접지 유형 플러그가 장착되어 있습니다. 이것은 안전을 위한 기능입니다. 플러그를 콘센트에 꽂을 수 없으면 전기 기술자에게 연락하여 낡은 콘센트를 교체하십시오. 접지 형 플러그의 용도를 벗어나려 하지 마십시오. 항상 해당 지역 / 국가의 배선 코드를 준수하십시오.
- ◆ 전원 코드 나 케이블에 물건을 올려놓지 마십시오. 밟거나 걸리지 않도록 전원 코드와 케이블을 배선하십시오.

-
- ◆ 연장 코드를 이 장치와 함께 사용하는 경우, 이 코드에 사용된 모든 제품의 암페어 정격이 연장 코드 암페어 정격을 초과하지 않는지 확인하십시오. 벽면 콘센트에 꽂혀있는 모든 제품의 합계가 15A 를 초과하지 않는지 확인하십시오.
 - ◆ 갑자기 일시적으로 전력이 증가하거나 감소하지 않도록 시스템을 보호하려면 서지 억제 기기, 회선 조절기 또는 UPS (un-interruptible power supply)를 사용하십시오.
 - ◆ 시스템 케이블과 전원 케이블을 조심스럽게 배치하십시오. 케이블에 아무것도 올려놓지 마십시오.
 - ◆ 캐비닛 슬롯에 어떤 물건이나 물건을 밀어 넣지 마십시오. 위험한 전압 점에 접촉하거나 부품이 단락 될 수 있으므로 화재나 감전의 위험이 있습니다.
 - ◆ 장치를 직접 수리하려고 하지 마십시오. 서비스는 전문 서비스 직원에게 의뢰하십시오.
 - ◆ 다음과 같은 상황이 발생하면 벽면 콘센트에서 장치의 플러그를 뽑고 전문 서비스 직원에게 수리를 의뢰하십시오.
 - ◆ 전원 코드 또는 플러그가 손상되었거나 닳았을 경우
 - ◆ 액체가 장치에 옆질렀을 경우
 - ◆ 장치가 비 또는 물에 노출되었을 경우
 - ◆ 장치를 떨어뜨렸거나 캐비닛이 손상되었을 경우
 - ◆ 장치의 성능에 뚜렷한 변화가 있어 서비스가 필요한 경우
 - ◆ 조작 지침을 따랐는데도 장치가 정상적으로 작동하지 않을 경우
 - ◆ 조작 지침에서 다루는 설정들만 조정하십시오. 다른 컨트롤을 잘못 조정하면 전문 기술자가 광범위한 작업을 해야 수리할 수 있습니다.
-

설치

- ◆ 선반에서 작업하기 전에 안정 장치가 선반에 단단히 고정되었는지, 바닥까지 연장되었는지, 그리고 선반의 전체 중량이 바닥에 있는지 확인하십시오. 선반에서 작업하기 전에 앞면 및 측면 안정 장치를 단일 선반에 설치하거나 여러 선반을 결합한 전면 안정 장치를 설치하십시오.
- ◆ 항상 선반을 아래에서 위로 올려 놓고 가장 무거운 물건을 선반에 먼저 넣으십시오.
- ◆ 선반에서 장치를 연장하기 전에 선반이 평평하고 안정적인지 확인하십시오.
- ◆ 장치 레일 분리 걸쇠를 누르고 장치를 선반 안팎으로 밀 때 주의하십시오. 슬라이드 레일에 손가락이 끼일 수 있습니다.
- ◆ 장치를 선반에 삽입 한 후 레일을 조심스럽게 잠금 위치로 연장 한 다음 장치를 선반 안으로 밀어 넣으십시오.
- ◆ 선반에 전원을 공급하는 AC 전원 분기 회로에 과부하를 주지 마십시오. 총 선반 부하는 분기 회로 정격의 80%를 초과하지 않아야 합니다.
- ◆ 전원 스트립 및 기타 전기 커넥터를 포함하여 선반에서 사용되는 모든 장비가 올바르게 접지되었는지 확인하십시오.
- ◆ 선반에 있는 장치에 적절한 공기 흐름이 공급되는지 확인하십시오.
- ◆ 선반 환경의 작동 주변 온도가 제조업체가 지정한 최대 주변 온도를 초과하지 않는지 확인하십시오.
- ◆ 선반에 있는 다른 장치를 서비스 할 때 장치 위에 올라서거나 서서 올라가지 마십시오.

기술 지원

국제

- ◆ 문제 해결, 문서 및 소프트웨어 업데이트를 포함한 온라인 기술 지원을 원하신다면 웹 사이트를 접속해 주십시오: <http://support.aten.com>
- ◆ 전화 지원을 원하신다면 iv 페이지, 전화 지원을 참조하십시오.

복미

이메일 지원		support@aten-usa.com
온라인 기술 지원	문제 해결 문서 소프트웨어 업데이트	http://www.aten-usa.com/support
전화 지원		1-888-999-ATEN ext 4988

저희에게 연락을 주실 때는 미리 다음 정보를 준비해 주십시오:

- ◆ 제품 모델 번호, 일련번호 및 구매 날짜.
- ◆ 고객님의 운영 체제, 개정 레벨, 연장 카드 및 소프트웨어를 포함한 컴퓨터의 구성 정보.
- ◆ 오류가 발생했을 때 표시되는 오류 메시지.
- ◆ 오류가 발생하게 된 작업의 순서.
- ◆ 도움이 될만한 다른 정보.

사양

기능		VE813A	
비디오 입력	인터페이스	1 x HDMI 유형 A 암컷 (검정)	
	저항	100 Ω	
	최대 거리	1.8m	
비디오 출력	인터페이스	1 x HDMI 유형 A 암컷 (검정)	
	저항	100 Ω	
비디오	최대 데이터 속도	10.2Gbps (라인 당 3.4Gbps)	
	최대 픽셀 클럭	340 MHz	
	준수	HDMI (3D, 딥 칼라, 4K) HDCP 호환 가능 소비자 전자 제어 (CEC)	
	최대 해상도 / 거리	최대 4K * @ 70m (Cat 5e / 6) / 100m (Cat 6a); 1080p@ 100m	
오디오	입력	1 x HDMI 유형 A 암컷 (검정)	
	출력	1 x HDMI 유형 A 암컷 (검정)	
제어	USB 채널	커넥터	VE813AT: 1 x USB 유형 B 암컷
		전송 속도	VE813AR: 3 x USB 유형 A 암컷
파워	커넥터	1 x DC 잭 (검정)	
	소비 전력	5 VDC, 5.75W *	
환경	작동 온도	0 - 50°C	
	저장 온도	-20 - 60°C	
	습도	0 x 80% RH, non-condensing	
물리적 속성	커버	금속	
	무게	1.23 kg	
	치수 (L x W x H)	18.00 x 11.50 x 3.00 cm	
제품 품목		5개	

* 4K 지원: 4096 x 2160 / 3840 x 2160 @ 60Hz (4:2:0); 4096 x 2160 / 3840 x 2160 @ 30Hz (4:4:4)

** VE813AR의 경우 3개의 USB 커넥터가 모두 사용되면 전력 소비는 13.25W가 됩니다.

제한 보증

어떠한 경우에도 직접 판매 업체의 책임은 제품, 디스크 또는 해당 문서의 사용으로 인해 발생한 직접적, 간접적, 특수적, 우연적 또는 필연적 손해로 인해 제품에 대해 지불된 가격을 초과하지 않습니다.

직접 판매 업체는 이 설명서의 내용이나 사용과 관련하여 명시적, 묵시적 또는 법적으로 어떠한 보증이나 진술하지 않으며 특히 품질, 성능, 상업성 또는 특정 목적에의 적합성을 보증하지 않습니다.

또한 직접 판매 업체는 개인이나 단체에 그러한 개정이나 업데이트를 통보할 의무없이 장치나 문서를 수정하거나 업데이트할 권리가 있습니다. 더 궁금한 사항은 직접 판매 업체에 문의하십시오.