



VE601

DVI HDBaseT-Lite 연장기 (1080p@70m) (HDBaseT Class B)

사용 설명서

규정 준수 성명문

연방 통신 위원회 간섭 성명문

이 장비는 FCC 규칙 Part 15에 따라 Class A 디지털 서비스 제한 준수 시험을 완료했습니다. 이 제한은 장비가 상업 환경에서 유해한 간섭으로부터 합리적인 보호 제공을 위해 고안되었습니다. 이 장비를 변경 또는 개조하는 것은 사용자의 장비 운영 권한을 무효화할 수 있습니다. 이 장비는 무선 주파수 에너지를 발생, 사용 및 방출합니다. 지침에 따라 설치 및 사용되지 않는 경우, 무선 통신에 심각한 간섭을 초래할 수 있습니다. 주거지역에서의 이 장치 구동은 사용자가 사용자 부담으로 수리해야 할 해로운 간섭을 야기할 가능성이 있습니다.

이 장치는 FCC 규칙 제 15 조항을 준수합니다. 작동 시에는 다음의 두 조건이 적용됩니다: (1) 이 장치는 유해한 간섭을 일으키지 않을 수 있으며, 또한(2) 이 장치는 원하지 않는 작동을 유발할 수 있는 간섭을 포함한 모든 수신된 간섭을 수용해야 합니다.

FCC 주의

준수 책임이 있는 당사자가 명시적으로 허가하지 않은 변경이나 개조는 사용자의 장비 작동 권한을 무효로 할 수 있습니다.

주의

주거지역에서의 장치 구동은 전파 간섭을 야기할 수 있습니다.

Achtung

Der Gebrauch dieses Geräts in Wohnumgebung kann Funkstörungen verursachen.

권장

FCC & CE 표준 준수를 보장하려면 장치에 차폐 연선 (STP) 케이블을 같이 사용해야 합니다.



KCC 성명문

유선 제품용 / A급 기기 (업무용 방송 통신 기기)

이 기기는 업무용 (A급) 전자파적합기기로서 판매자 또는 사용자는 이 점을 주의하시기 바라며, 가정 외의 지역에서 사용하는 것을 목적으로 합니다.

캐나다 산업부 성명문

이 A급 디지털 장비는 캐나다 ICES-033을 준수합니다.

CAN ICES-003 (A) / NMB-003 (A)**VCCI 성명문**

この装置は、クラスA機器です。この装置を住宅環境で使用すると電波妨害を引き起こすことがあります。この場合には使用者が適切な対策を講ずるよう要求されることがあります。

VCCI - A**RoHS**

이 제품은 RoHS를 준수합니다.

사용자 정보**온라인 등록**

ATEN 온라인 지원 센터에 제품을 등록하십시오:

국제	http://eservice.aten.com
----	---

유선 지원

유선 지원은 아래의 번호를 참조하십시오:

국제	886-2-8692-6959
한국	82-2-467-6789
중국	86-400-810-0-810
일본	81-3-5615-5811
북미	1-888-999-ATEN ext 4988 1-949-428-1111

사용자 주의사항

본 설명서에 포함된 모든 정보, 문서, 사양은 제조사의 사전 공지 없이 변경될 수 있습니다. 제조사는 이 문서의 내용에 관하여 명시적으로나 암묵적으로 대리나 보증을 하지 않으며 특히 어떠한 특정 목적에 관하여 상업성 또는 적합성에 관련하여 어떠한 보증을 하지 않습니다. 본 설명서 상 제조사의 모든 소프트웨어는 현재 상태로 판매 되거나 라이선스가 부여됩니다. 구매 후 프로그램에서 결함이 발견되면, 구매자(제조사, 배급사 또는 대리점이 아닌)는 소프트웨어 결함으로 유발되는 모든 필요한 정비, 복구 및 기타 부수적이거나 결과적인 전체 손해 금액을 부담합니다.

이 시스템의 제조사는 이 장치에 행해진 비 허가 개조로 인해 유발된 모든 라디오 및/또는 TV 간섭에 대해 책임을 지지 않습니다. 이와 같은 간섭을 정정할 책임은 사용자에게 있습니다.

작동 전 올바른 작동 전압이 설정되지 않았다면 제조사는 시스템 작동에서 유발되는 어떠한 피해에도 책임이 없습니다. 사용 전 전압 설정이 맞는지 반드시 확인하십시오.

제품 정보

모든 ATEN 제품의 정보 및 제한 없는 연결을 위해 도움이 될 방법은, ATEN 웹사이트 방문 또는 ATEN 공인 대리점에 문의하십시오. 대리점 위치 및 유선 번호 목록은 ATEN 웹 사이트를 방문하십시오:

국제	http://www.aten.com
북미	http://www.aten-usa.com

패키지 구성품

모든 구성품이 패키지에 있으며 상태가 정상인지 확인하십시오. 문제가 발견된 경우 대리점에 문의하십시오.

VE601 패키지 구성품

VE601T/R DVI HDBaseT-Lite 연장기 (POH 포함) 1개

전원 아답터 1개

IR 송신기 1개

IR 수신기 1개

터미널 블록 2개
사용자 설명서 1개

VE601T 패키지 구성품

VE601T DVI HDBaseT-Lite 연장기 (POH 포함) 1개
전원 아답터 1개
IR 송신기 1개
터미널 블록 1개
사용자 설명서 1개

VE601R 패키지 구성품

VE601R DVI HDBaseT-Lite 연장기 (POH 포함) 1개
전원 아답터 1개
IR 수신기 1개
터미널 블록 1개
사용자 설명서 1개
전원 아답터 1개

목차

규정 준수 성명문	ii
사용자 정보	iii
온라인 등록	iii
유선 지원	iii
사용자 주의 사항	iv
제품 정보	iv
패키지 구성품	iv
VE601 패키지 구성품	iv
VE601T 패키지 구성품	v
VE601R 패키지 구성품	v
이 설명서에 관하여	vii
규칙	viii
1. 소개	
개요	1
특징	2
요구사항	3
디스플레이	3
소스 장치	3
케이블	3
컴포넌트	4
2. 하드웨어 설치	
설치	7
설치 다이어그램	8
RS-232 채널 송신	9
3. 작동	
LED 디스플레이	11
VE802T (송신기) 및 VE601R (수신기)	11
부록	
안전 지침	13
일반	13
기술 지원	15
국제	15
복미	15
사양	16
제한 보증	17
하드웨어 제한 보증	17

이 설명서에 관하여

이 사용자 설명서는 시스템에 관하여 최대한 도움을 드리기 위해 제공되었습니다. 설명서에서는 설치, 구성 및 작동에 관하여 모든 사항을 다룹니다. 이 설명서에 있는 정보의 개요는 다음과 같습니다.

Chapter 1, 소개에서는 VE601 시스템에 관하여 소개합니다. 장치의 목적, 특징 및 사용의 장점과, 전면, 측면, 후면 패널 컴포넌트가 설명되어 있습니다.

Chapter 2, 하드웨어 설치에서는 빠르고 안전한 설비 설치를 위한 필수 단계를 설명합니다.

Chapter 3, 작동에서는 VE601 작동에 포함된 기본 개념을 설명합니다.

부록에서는 VE601 관련 사양 및 기타 기술 정보를 제공합니다.

주의:

- ◆ 이 설명서를 주의깊게 읽고 장치 또는 연결된 장치의 손상 예방을 위해 설치 및 작동 절차를 주의하여 따르십시오.
 - ◆ 설명서 발행 이후 제품 기능이 추가/개선/제거되어 업데이트 되었을 수 있습니다. VE601의 최신 버전 사용자 설명서는 <https://www.aten.com/global/en>를 방문하십시오.
-

규칙

이 설명서에서는 다음의 규칙을 사용합니다:

Monospaced 입력해야 하는 텍스트를 나타냅니다.

[] 눌러야 하는 키를 나타냅니다. 예를 들어 [Enter]는 **Enter** 키를 누르는 것을 의미합니다. 만약 키를 함께 눌러야 할 경우 [Ctrl+Alt]처럼 괄호 속 두 개 키 사이에 더하기 부호가 표시됩니다.

1. 번호가 매겨진 목록은 절차의 순차적인 단계를 나타냅니다.

◆ 총알 모양은 정보를 제공하며 순차적인 단계를 의미하지는 않습니다.

→ 다음에 나올 사항의 옵션을 선택하는 것을 나타냅니다(예: 메뉴에서 또는 대화창에서 등). 예를 들어 Start → Run는 Start는 *Start* 메뉴를 열고 그 다음으로 *Run*을 선택하는 것을 의미합니다.

▲ 중요한 정보를 의미합니다.

Chapter 1

소개

개요

VE601은 Cat 5e/6 케이블을 사용하여 최대 70m까지 DVI 1080p 디스플레이를 연장합니다. ATEN 및 HDBaseT 기술 조합은 최대 40m 거리에서 1920 x 1200 미디어 공유를 지원하며, 모든 프로 A/V 솔루션에 대해 간단하고 실용적이며, 비용 효율적인 솔루션을 제공합니다.

VE601은 의료 및 군사 설비와 같은 비디오 신호 간섭 보호가 필요한 pro A/V 설비에 완벽한 솔루션입니다. 가볍고 장착이 쉬운 디자인과 미끄럼 방지 DC 잭 잠금 메커니즘을 갖춘 VE601은 거의 모든 곳에 설치할 수 있으며, 확실한 신뢰성으로 안심하고 사용할 수 있습니다.

특징

- ◆ HDBaseT 연결성 – 단일 Cat 5e/6 케이블을 통해 최대 70m까지 DVI 연결 확장
- ◆ 우수한 비디오 품질 – Cat 6a 케이블을 통해 최대 70m까지 최대 1080p/60@36bits 및 3D HDMI 지원
- ◆ 와이드 스크린 형식 지원 – 인기있는 새로운 와이드 스크린 형식 지원
- ◆ DVI – HDMI 전환 지원 – VE601T – VE801R 또는 VE801T – VE601R (오디오 전환 미지원)
- ◆ 기본 2Ch 스테레오 오디오 지원 – HDMI – DVI 커넥터를 통해 LPCM 7.1 Ch, Doby TrueHD, Dolby Digital Plus 및 DTS-HD 마스터 오디오 사용 가능
- ◆ HDCP 호환 – 콘텐츠 보호 미디어 표시 및 기타 HDCP-호환 장치와 상호 운용성 보장
- ◆ HDBaseT 안티 재밍 – HDBaseT 기술을 사용하여 비디오 송신 중 신호 간섭 저항
- ◆ EDID Expert – 원활한 전원 켜기, 고품질 디스플레이 및 다른 스크린 간 최상의 해상도 사용을 위한 최적 EDID 설정 구성
- ◆ POH (Power over HDBaseT) – 한 개 Cat 5e/6a 케이블을 통해 장거리에서 송신기에서 수신기로 전원 공급
- ◆ ESD 보호 – 내장 8KV/15KV ESD 보호 (접촉 전압 8 KV, 공기 전압 15KV)
- ◆ IR 신호 제어를 위한 양방향 IR 채널: 한 번에 한 방향 IR전송 처리
- ◆ 한 개 Cat 5/6 케이블을 사용하여 로컬 및 원격 장치 연결 = 케이블 부피 감소 및 최신식 사무실 건물에서 기존 배선 시스템 사용중 빠르고 더욱 신뢰할 수 있는 데이터 연결 제공
- ◆ 소프트웨어 불필요 – 소프트웨어 구성 시간 소모 불필요와 비호환성 및 설치 문제 제거
- ◆ 설치가 쉬운 랙 마운트 키트 – 혼자서 안전하고 빠르게 장치 설치
- ◆ 랙 마운트 가능

요구사항

디스플레이

- ◆ 최상의 요구 해상도 구현 가능 DVI 디스플레이

소스 장치

다음 장치가 필요합니다:

- ◆ DVI 포트가 있는 소스 장치

케이블

- ◆ 송신기와 수신기 장치 연결을 위해 Cat 6a 케이블 필요합니다. 하위 표준 케이블은 비디오 신호 품질을 저하할 수 있습니다. Cat 5e 이상 케이블 사용을 권장합니다.
- ◆ 더 나은 비디오 화질을 위해, 2L - 2801 (350MHz) Low Skew 케이블 사용을 권장합니다.

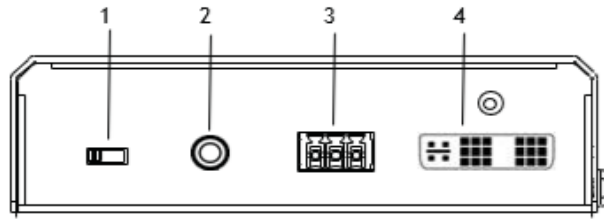
최대 케이블 거리

연결	거리
컴퓨터 - 송신기 (VE802T)	1.8 m
송신기 (VE802T) - 수신기 (VE802R)	70 m*
수신기 (VE802R) - 모니터	1.8 m

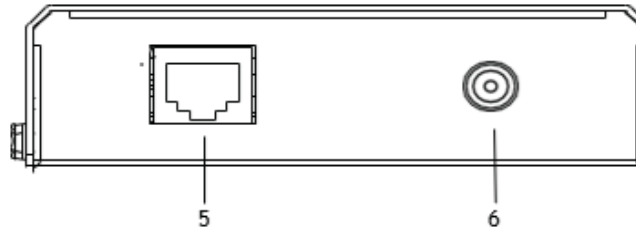
주의: *Cat 6a 이상 케이블 사용 시 최대 케이블 거리는 70m 입니다.

컴포넌트

VE601T 전면부



VE601T 후면부



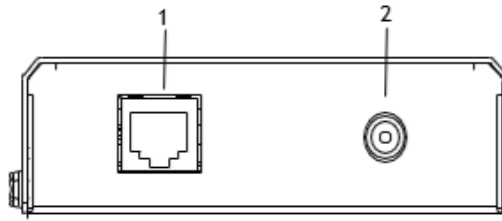
순번	컴포넌트	설명
1	F/W 업그레이드 스위치	기술 지원을 위한 예비 펌웨어 업그레이드 포트입니다. 직접 펌웨어 업그레이드 수행은 대리점에 문의하십시오.
2	IR 포트	VE601T의 IR 송신기를 IR 포트에 연결합니다.
3	RS-232 포트	PC나 컨트롤 시스템과 같은 RS-232 메인 컨트롤러를 Ve601에 연결할 수 있습니다.
4	DVI 입력 포트	DVI 케이블을 사용하여 VE601T의 DVI 입력 포트를 비디오 소스 장치의 DVI 출력 포트에 연결합니다.
5	HDBaseT 출력 포트	수신기 장치를 연결하는 Cat 5e 케이블을 여기에 연결합니다.
6	전원 잭 잠금	전원 아답터의 케이블을 여기에 연결합니다.

자세한 사항은 Chapter 3, 작동을 참조하십시오.

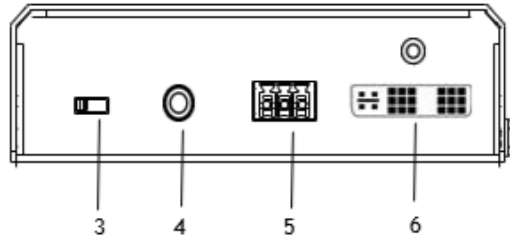
VE601T 상단부



VE601R 전면부



VE601R 후면부



순번	컴포넌트	설명
1	HDBaseT 입력 포트	송신기 장치를 연결하는 Cat 5e 케이블을 여기에 연결합니다.
2	전원 잭 잠금	전원 아답터의 케이블을 여기에 연결합니다.
3	F/W 업그레이드 스위치	기술 지원을 위한 예비 펌웨어 업그레이드 포트입니다. 직접 펌웨어 업그레이드 수행은 대리점에 문의하십시오.
4	IR 포트	VE601R의 IR 수신기를 IR 포트에 연결합니다.
5	RS-232 포트	터치스크린 및 바코드 스캐너와 같은 RS-232 시리얼 장치/주변 장치를 VE601에 연결할 수 있습니다.
6	DVI 출력 포트	DVI 디스플레이를 이 포트에 연결합니다.

VE601R 상단부



자세한 사항은 Chapter 3 작동을 참조하십시오.

이 페이지는 빈 페이지 입니다

Chapter 2

하드웨어 설치



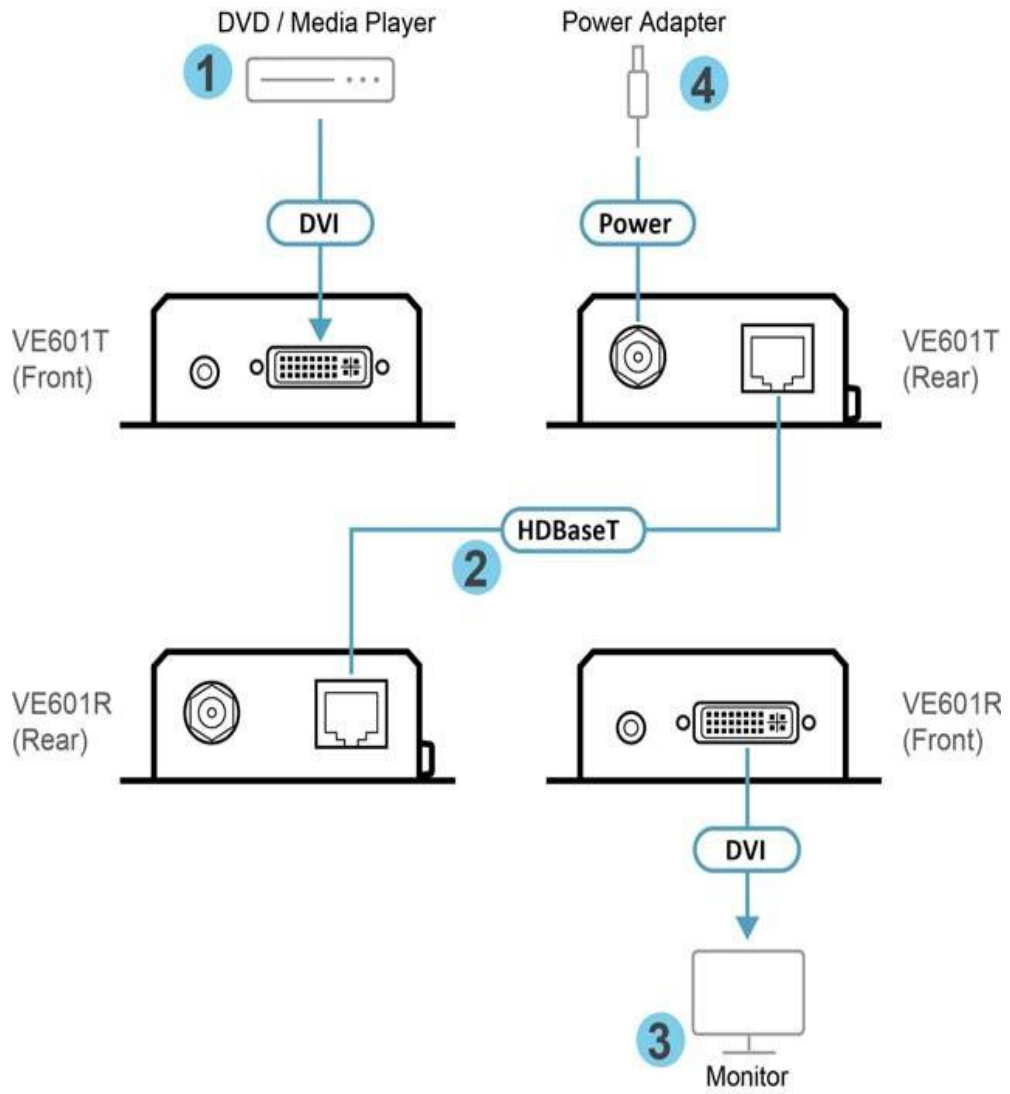
1. 13페이지에는 중요한 안전 정보가 제공되어 있습니다. 다음으로 넘어가기 전 미리 확인하십시오.
2. 설비에 연결된 모든 장치의 전원이 꺼졌는지 확인하십시오. 키보드 전원 켜기 기능이 있는 모든 컴퓨터의 전원을 분리해야 합니다.

설치

VE601 HDBaseT-Lite 연장기 시스템은 케이블 연결이 중요합니다. 연결할 모든 장비의 전원이 꺼져있는지 확인한 후, 다음 페이지의 설치 다이어그램을 참조하여 다음을 수행하십시오:

1. DVI 케이블을 사용하여 VE601T의 DVI 입력 포트를 비디오 소스 장치의 DVI 출력 포트에 연결합니다.
2. RJ-45 케이블의 한 쪽 끝을 송신기의 HDBaseT 출력 포트에 연결합니다. 그리고 RJ-45 케이블의 다른쪽 끝을 수신기의 HDBaseT 입력 포트에 연결합니다.
3. DVI 케이블을 사용하여 VE601R의 DVI 출력 포트를 비디오 디스플레이 장치의 DVO 입력 포트에 연결합니다.
4. VE601T의 전원 잭에 전원 아답터를 연결합니다.
(선택사항) 필요 시 전원 아답터를 VE601R의 전원 잭에 연결합니다.
5. (선택사항) 시리얼 명령어를 위해 컴퓨터나 컨트롤러 시스템을 VE601의 터미널 블록에 연결합니다.
6. (선택사항) IR 송신기/수신기를 VE601T/VE601R의 IR 포트에 연결합니다.

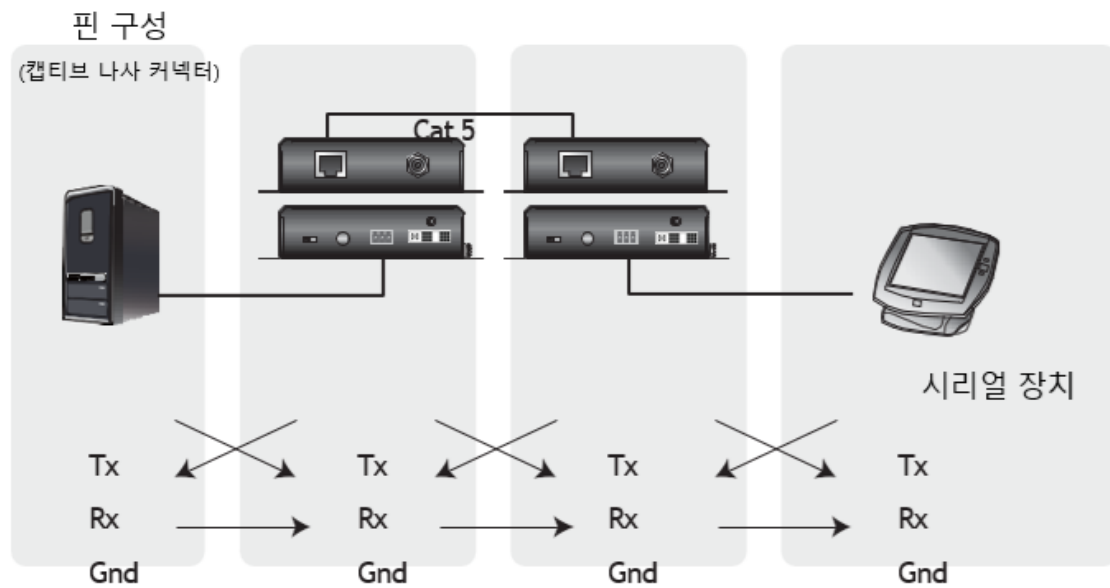
설치 다이어그램



RS-232 채널 전송

터치스크린 및 바코드 스캐너와 같은 RS-232 시리얼 장치/주변장치를 VE601에 연결할 수 있습니다. 다음 예시는 RS-232 신호 전송 흐름입니다:

소스 장치에서, VE601T 수신 (Rx) 장치로 RS-232 신호가 전송 (Tx) 됩니다. 디스플레이 장치 (Rx)로 VE601R가 신호를 전송 (Tx) 합니다.



이 페이지는 빈 페이지입니다.

Chapter 3

작동

LED 디스플레이

VE802 송신기 및 수신기 장치에는 아래 표와 같이 작동 상태를 표시하는 전면 패널 LED가 있습니다:

VE802T (송신기) 및 VE601R (수신기)

LED	표시
전원 (녹색)	불이 들어오면 시스템이 전원을 수신하고 있음을 의미합니다.
링크 (주황색)	<ul style="list-style-type: none">◆ 불이 지속적으로 들어오면 송신기 및 수신기로 연결이 양호함을 의미합니다.◆ 불이 깜빡이면 연결에 문제가 있음을 의미합니다.
DVI 출력*	<ul style="list-style-type: none">◆ 불이 지속적으로 들어오면 HDCP 키가 있는 DVI 디스플레이가 정상임을 의미합니다.◆ 불이 깜빡이면 DVI 디스플레이가 HDCP 키 없이 정상임을 의미합니다.◆ DVI 신호가 없으면 불이 꺼집니다.

주의: *DVI 출력 LED는 VE601R만 해당됩니다.

이 페이지는 빈 페이지입니다.

안전지침

일반

- ◆ 사용 지침을 모두 읽으시고 참조용으로 보관하십시오.
- ◆ 장치에 표시된 모든 경고 및 주의사항을 따르십시오.
- ◆ 이 제품은 실내 사용 전용입니다.
- ◆ 장치를 불안정한 지지면 (카트, 스탠드, 탁자 등)에 두지 마십시오. 장치를 떨어트리면 심각한 손상이 초래됩니다.
- ◆ 물 근처에서 장치를 사용하지 마십시오.
- ◆ 장치를 라디에이터 또는 히터 가까이 또는 위에 두지 마십시오.
- ◆ 장치 캐비닛에는 환기가 충분히 되도록 슬롯과 구멍이 있습니다. 안정적인 작동 및 과열을 방지하기 위해서 이 구멍을 절대 막거나 덮지 마십시오.
- ◆ 장치는 통풍구가 막힐 위험이 있는 폭신한 지지면(침대, 소파, 카펫 등)에 절대 두면 안됩니다. 마찬가지로, 장치가 충분히 환기되지 않는 불박이장에도 두면 안됩니다.
- ◆ 장치에 액체류를 절대 흘리지 마십시오.
- ◆ 장치는 표시 라벨에 쓰인 전원 유형에 따라 작동해야 합니다. 사용 가능한 전원 유형을 잘 모르는 경우 대리점이나 지역 전력 회사에 문의하십시오.
- ◆ 설비 손상을 예방하기 위해 모든 장치를 접지하는 것을 잊지 말아야 합니다.
- ◆ 장치에는 3-선 접지형 플러그가 장착되어 있습니다. 콘센트에 플러그 연결이 불가능한 경우, 전기 기술자에게 문의하여 오래된 콘센트를 교체하십시오. 접지형 플러그 용도를 변경하지 마십시오. 항상 지역/국가 배선 코드를 준수하십시오.
- ◆ 전원 코드나 케이블 위에 물건을 두지 마십시오. 전원 코드에 발이 걸려 넘어지지 않도록 배선하십시오.

- ◆ 장치에 연장 코드를 사용하는 경우, 이 코드에 사용된 전체 제품의 암페어 정격 합계가 연장 코드를 초과하지 않도록 주의하십시오. 벽면 콘센트에 연결된 전체 제품의 총 전류가 15 암페어를 초과하지 않도록 하십시오.
- ◆ 갑작스럽고 일시적인 전력 증가 및 감소로부터 시스템 보호를 위해 서지 컴프레서, 라인 컨디셔너 또는 UPS (무정전 전원 공급 장치)를 사용하십시오.
- ◆ 케이블과 전원 코드를 주의해서 배선하십시오. 케이블 위에 물건을 올려 놓지 마십시오.
- ◆ 캐비닛 슬롯에 어떤 물체도 넣지 마십시오. 물체가 위험한 전압 위치를 건드릴 수 있으며 전류가 흘러 화재나 전기 쇼크가 올 수 있습니다.
- ◆ 장치를 절대 스스로 수리하려 하지 마십시오. 모든 수리는 자격을 갖춘 수리 기사에게 문의하십시오.
- ◆ 다음의 상태가 발생하면, 벽면 콘센트에서 플러그를 뽑고 자격을 갖춘 서비스 직원에게 문의하여 수리 받으십시오.
 - ◆ 전원 코드나 플러그가 손상 또는 마모되었다.
 - ◆ 장치에 액체류를 쏟았다.
 - ◆ 장치가 비나 물에 젖었다.
 - ◆ 장치를 떨어트렸거나 캐비닛이 망가졌다.
 - ◆ 장치가 성능에 현저한 이상이 있으며 수리가 필요함을 나타낸다.
 - ◆ 지침을 따라 작동해도 장치가 정상적으로 작동하지 않는다.
- ◆ 작동 지침에서 다루는 제어만 조절하십시오. 적합하지 않은 조절이나 기타 제어는 장치에 손상을 가할 수 있으며 이는 전문 기술자에게 수리에 많은 작업량이 요구됩니다.
- ◆ 이 제품은 실내 사용 전용입니다.

기술 지원

국제

- ◆ 온라인 기술 지원 - 고장수리, 서류 및 소프트웨어 업데이트는: <http://eservice.aten.com>
- ◆ 유선 지원은 iii 페이지의 *유선 지원*을 참조하십시오:

복미

이메일 지원	support@aten-usa.com	
온라인 기술 지원	고장수리 서류 소프트웨어 업데이트	http://www.aten-usa.com/support
유선 지원	1-888-999-ATEN ext 4988 1-949-428-1111	

문의 전 다음 정보를 미리 준비하십시오:

- ◆ 제품 모델 번호, 시리얼 번호, 구입일자
- ◆ 운영 체계, 개정 레벨, 확장 카드 및 소프트웨어를 포함하는 컴퓨터 사양
- ◆ 오류 발생 시 표시된 오류 메시지
- ◆ 오류가 발생한 작동 순서
- ◆ 기타 도움이 될 만한 정보

사양

기능		VE601	
비디오 입력	인터페이스	1 x DVI Type A Female (Black)	
	임피던스	100 Ω	
	최대 거리	1.8m	
비디오 출력	인터페이스	1 x DVI Type A Female (Black)	
	임피던스	100 Ω	
비디오	최대 데이터 전송 속도	10.2Gbps (3.4Gbps per lane)	
	최대 픽셀 클럭	340 MHz	
	호환	DVI (3D, Deep Color) HDCP Compatible Consumer Electronics Control (CEC)	
	최대 해상도 / 거리	Up to 1920 x 1200 @35 m (Cat 5e/6) / 40 m (Cat 6a); 1080p@60 m (Cat 5e/6) / 70 m (Cat 6a)	
오디오	입력	1 x Mini Stereo Jack Female (Black)	
	출력	1 x Mini Stereo Jack Female (Black)	
제어	RS-232	커넥터	1x Terminal Block, 3 pole
		보드 속도 및 프로토콜	Baud Rate: 19200, Data Bits:8, Stop Bits:1, no parity and flow control
	IR		1 x Mini Stereo Jack Female (Black)
전력	커넥터	1 x DC Jack (Black)	
	소비 전력	VE601T: DC5V,3.6W; VE601R: DC5V,4W	
환경	작동 온도	0-50°C	
	보관 온도	-20-60°C	
	습도	비응축 상태에서 0-80% RH	
제품 외관	소재	금속	
	무게	VE601T: 0.25 kg VE601R: 0.25 kg	
	치수 (LxWxH)	VE601T: 10.3 x 8.7 x 3 cm VE601R: 10.3 x 8.7 x 3 cm	

제한 보증

ATEN은 구입 국가에서 최초 구입 일자일로부터 보증 기간 [2]년 동안 부품이나 기술상 결함에 대해서 하드웨어를 보증합니다(보증 기간은 특정 지역/국가별로 상이할 수 있습니다). 이 보증 기간은 [ATEN LCD KVM 스위치의 LCD 패널](#)을 포함합니다. UPS 제품은 장치 보증 기간이 [2]년이지만, 일부 제품은 추가로 [1]년 동안 보증됩니다 (세부 사항은 [A+ 보증](#)을 참조하십시오). 케이블이나 부속품은 표준 보증이 적용되지 않습니다.

하드웨어 제한 보증에서 보상 대상

ATEN은 보증 기간 동안 무상 수리 서비스를 제공합니다. 제품에 결함이 있으면 ATEN의 재량권으로 (1) 해당 제품을 새 부품이나 수리된 부품으로 수리하거나 (2) 전체 제품을 동일 제품 또는 결함 제품과 동일한 기능을 수행하는 유사 제품으로 교체하는 옵션을 수행할 수 있습니다. ATEN KOREA에서는 교체된 제품의 보증 기간은 최초 구매한 제품의 보증 기간을 승계 받아 적용합니다. 상품이나 부품이 교체되면, 교체 품목은 고객의 소유가 되며 교체된 품목은 ATEN의 소유가 됩니다.

보증 정책에 관한 추가사항은 당사의 웹페이지를 방문하십시오:

<http://www.aten.com/global/en/legal/policies/warranty-policy>

© Copyright 2021 ATEN® International Co., Ltd.

발행일: 2023-10-13

ATEN and the ATEN logo are registered trademarks of ATEN International Co., Ltd. All rights reserved.

All other brand names and trademarks are the registered property of their respective owners.