



VE2812AT

HDMI & VGA HDBaseT 송신기
with POH (4K@100m) (HDBaseT Class A)
(PoH PD)

사용 설명서

규정 준수 성명문

연방 통신 위원회 간섭 성명문

이 장비는 FCC 규칙 Part 15에 따라 Class A 디지털 서비스 제한 준수 시험을 완료했습니다. 이 제한은 장비가 상업 환경에서 유해한 간섭으로부터 합리적인 보호 제공을 위해 제작되었습니다. 이 장비를 변경 또는 개조하는 것은 사용자의 장비 운영 권한을 무효화할 수 있습니다. 이 장비는 무선 주파수 에너지를 발생, 사용 및 방출합니다. 지침에 따라 설치 및 사용되지 않는 경우, 무선 통신에 심각한 간섭을 초래할 수 있습니다. 주거 지역에서의 이 장치 구동은 사용자가 사용자 부담으로 수리해야 할 해로운 간섭을 야기할 가능성이 있습니다.

이 장치는 FCC 규칙 제 15 조항을 준수합니다. 작동 시에는 다음의 두 조건이 적용됩니다: (1) 이 장치는 유해한 간섭을 일으키지 않을 수 있으며, 또한 (2) 이 장치는 원하지 않는 작동을 유발할 수 있는 간섭을 포함한 모든 수신된 간섭을 수용해야 합니다.

FCC 주의

준수 책임이 있는 당사자가 명시적으로 허가되지 않은 변경이나 개조는 사용자의 장비 작동 권한을 무효로 할 수 있습니다.

경고

주거 지역에서의 장치 구동은 전파 간섭을 야기할 수 있습니다.

Achtung

Der Gebrauch dieses Geräts in Wohnumgebung kann Funkstörungen verursachen.



KCC 성명문

유선 제품용 / A급 기기 (업무용 방송 통신 기기)

이 기기는 업무용 (A급) 전자파적합기기로서 판매자 또는 사용자는 이 점을 주의하시기 바라며, 가정 외의 지역에서 사용하는 것을 목적으로 합니다.

캐나다 산업부 성명문

이 A급 디지털 장비는 캐나다 ICES-033을 준수합니다.

CAN ICES-003 (A) / NMB-003 (A)

HDMI 상표 성명서

HDMI, HDMI High-Definition Multimedia Interface 용어 및 HDMI 로고는 HDMI Licensing Administrator, Inc의 상표 또는 등록 상표입니다.



VCCI 성명문

この装置は、クラスA機器です。この装置を住宅環境で使用すると電波妨害を引き起こすことがあります。この場合には使用者が適切な対策を講ずるよう要求されることがあります。

VCCI - A

RoHS

이 제품은 RoHS를 준수합니다.

사용자 정보

온라인 등록

ATEN 온라인 지원 센터에 제품을 등록하십시오:

| | |
|----|---|
| 국제 | http://eservice.aten.com |
|----|---|

유선 지원

유선 지원은 아래의 번호를 참조하십시오:

| | |
|----|---|
| 국제 | 886-2-8692-6959 |
| 한국 | 82-2-467-6789 |
| 중국 | 86-400-810-0-810 |
| 일본 | 81-3-5615-5811 |
| 북미 | 1-888-999-ATEN ext 4988 1-949-428-1111 |

사용자 주의사항

본 설명서에 포함된 모든 정보, 문서, 사양은 제조사의 사전 공지 없이 변경될 수 있습니다. 제조사는 이 문서의 내용에 관하여 명시적으로나 암묵적으로 대리나 보증을 하지 않으며 특히 어떠한 특정 목적에 관하여 상업성 또는 적합성에 관련하여 어떠한 보증을 하지 않습니다. 본 설명서 상 제조사의 모든 소프트웨어는 현재 상태로 판매 되거나 라이선스가 부여됩니다. 구매 후 프로그램에서 결함이 발견되면, 구매자(제조사, 배급사 또는 대리점이 아닌)는 소프트웨어 결함으로 유발되는 모든 필요한 정비, 복구 및 기타 부수적이거나 결과적인 전체 손해 금액을 부담합니다.

이 시스템의 제조사는 이 장치에 행해진 비 허가 개조로 인해 유발된 모든 라디오 및/또는 TV 간섭에 대해 책임을 지지 않습니다. 이와 같은 간섭을 정정할 책임은 사용자에게 있습니다.

작동 전 올바른 작동 전압이 설정되지 않았다면 제조사는 시스템 작동에서 유발되는 어떠한 피해에도 책임이 없습니다. 사용 전 전압 설정이 맞는지 반드시 확인하십시오.

제품 정보

모든 ATEN 제품의 정보 및 제한 없는 연결을 위해 도움이 될 방법은, ATEN 웹사이트 방문 또는 ATEN 공인 대리점에 문의하십시오. 대리점 위치 및 유선 번호 목록은 ATEN 웹 사이트를 방문하십시오:

| | |
|----|---|
| 국제 | http://www.aten.com |
| 북미 | http://www.aten-usa.com |

패키지 구성품

모든 구성품이 패키지에 있으며 상태가 정상인지 확인하십시오. 문제가 발견된 경우 대리점에 문의하십시오.

- ◆ VE2812AT HDMI & VGA HDBaseT 송신기 with POH (4K@100m) (HDBaseT Class A) (PoH PD) 1대
- ◆ RS-232 터미널 블록 1개
- ◆ 고무 패드 세트 4개
- ◆ 전원 아답터 1개
- ◆ 사용자 설명서 1개

목차

| | |
|---------------------|------|
| 규정 준수 성명문 | ii |
| 사용자 정보 | iii |
| 온라인 등록 | iii |
| 유선 지원 | iii |
| 사용자 주의 사항 | iv |
| 제품 정보 | iv |
| 패키지 구성품 | iv |
| 이 설명서에 관하여 | viii |
| 규칙 | ix |
| | |
| 1. 소개 | |
| 개요 | 1 |
| 특징 | 2 |
| 설치 계획하기 | 3 |
| 요구사항 | 3 |
| 고려사항 | 3 |
| 호환 가능한 ATEN 비디오 연장기 | 3 |
| 컴포넌트 | 4 |
| VE2812AT 전면부 & 후면부 | 4 |
| VE2812AT 상단부 | 5 |
| | |
| 2. 하드웨어 설치 | |
| VE1821AT 장치 마운트 | 7 |
| 월 마운트 | 7 |
| 랙 마운트 | 7 |
| VE2812AT 장치 연결 | 8 |
| RS-232 채널 송신 | 10 |
| | |
| 3. 작동 | |
| 입력 모드 선택 | 11 |
| 입력 모드 | 11 |
| 소스 전환 푸쉬 버튼 | 12 |
| RS-232 시리얼 전송 | 13 |
| 바이패스 | 14 |
| 명령어 | 13 |
| 룸 리치 모드 | 15 |

부록

| | |
|---------------------|----|
| 안전 지침 | 17 |
| 일반 | 17 |
| 랙 마운트 | 19 |
| 기술 지원 | 20 |
| 국제 | 20 |
| 복미 | 20 |
| 사양 | 21 |
| 지원되는 VGA 해상도 | 23 |
| ATEN 표준 보증 정책 | 24 |
| 제한 보증 정책 | 24 |

이 설명서에 관하여

이 설명서는 VE2812AT 장치에 관하여 최대한 도움을 드리기 위해 제공되었습니다. 설명서에서는 설치, 구성 및 작동에 관하여 모든 사항을 다룹니다. 이 설명서에 있는 정보의 개요는 다음과 같습니다.

Chapter 1, 소개에서는 HDMI & VGA HDBaseT POH 송신기에 관하여 소개합니다. 장치의 목적, 특징 및 사용의 장점과, 전면, 측면, 후면 패널 컴포넌트가 설명되어 있습니다.

Chapter 2, 하드웨어 설치에서는 안전하고 빠른 설비 설치 단계 세부사항을 설명합니다.

Chapter 3, 작동에서는 한계와, 푸시 버튼 및 RS-232 명령어를 사용한 입력 감지 모드 설정 방법에 관해 설명합니다.

부록에서는 안전 지침과 주의사항, ATEN 기술 지원 연락처 정보, 제품 사양, 기타 기술 정보를 제공합니다.

주의:

- ◆ 이 설명서를 주의 깊게 읽고 장치 또는 연결된 장치의 손상 예방을 위해 설치 및 작동 절차를 주의하여 따르십시오.
 - ◆ ATEN은 주기적으로 신 기술 및 수정 사항에 관한 제품 서류를 업데이트하고 있습니다. 최신 버전 VE2812AT 사용자 설명서는 <https://www.aten.com/global/en>를 방문하십시오.
-

규칙

이 설명서에서는 다음의 규칙을 사용합니다:

- Monospaced 입력해야 하는 텍스트를 의미합니다.
- [] 눌러야 하는 키를 나타냅니다. 예를 들어 [Enter]는 **Enter** 키를 누르는 것을 의미합니다. 만약 키를 함께 눌러야 할 경우 [Ctrl+Alt]처럼 괄호 속 두 개 키 사이에 더하기 부호가 표시됩니다.
 - 1. 번호가 매겨진 목록은 절차의 순차적인 단계를 의미합니다.
 - ◆ 총알 모양은 정보를 제공하며 순차적인 단계를 의미하지는 않습니다.
 - 다음에 나올 사항의 옵션을 선택하는 것을 나타냅니다(예: 메뉴에서 또는 대화창에서 등). 예를 들어 Start → Run는 Start는 *Start* 메뉴를 열고 그 다음으로 *Run*을 선택하는 것을 의미합니다.
 - ▲ 중요한 정보를 의미합니다.

이 페이지는 빈 페이지입니다.

Chapter 1

소개

개요

VE2812AT는 단일 Cat 5e/6/6a 또는 ATEN 2L-2910 Cat 6 케이블을 통해 VGA (오디오 포함) 및 HDMI 신호를 최대 100m까지 전송하는 송신기입니다. VE2812AT는 연결된 장치의 HDBaseT 출력 포트에서 전원을 공급받아 전원 아답터가 필요 없어 벽 뒤의 복잡하게 전선을 배치하는 수고를 줄여줍니다. VE2812AT는 3D, Deep Color, 내장 HD 무손실 오디오 형식을 지원하여 안정적인 HDMI 신호 전송을 보장합니다. 또한 최대 100m 거리에서 VGA (오디오 포함)를 전송할 수 있으며 최대 해상도 1080p에서 단일 Cat 5e/6 케이블을 통해 최대 150m까지 전송하는 롱 리치 모드를 지원합니다.

유틸리티 유연성을 위해, VE2812AT는 두 개 소스를 연결하고 두 개 소스에 동일한 출력을 분배하여 비디오 스위치 역할을 수행합니다. VE2812AT는 VE2812R과 함께 배치를 권장합니다. VE2812R은 VE2812R에서 VE2812AT로 IR/RS-232를 전송할 수 있습니다. 입력 포트 전환을 통해 RS-232 명령어 모드를 통해 VE2812AT 장치를 원격으로 제어할 수 있습니다. VE2812AT는 회의실, 디지털 교육 환경 또는 고품질 비디오가 필요한 다양한 설정에 적합합니다.

특징

- ◆ HDMI 또는 VGA 신호 연장, 우수한 비디오 품질 제공:
 - ◆ HDMI: Cat 5e/6/6a 또는 ATEN 2L-2910 Cat 6 케이블을 통해 최대 100m까지 4K / 1080p
 - ◆ VGA: Cat 5e/6/6a 또는 ATEN 2L-2910 Cat 6 케이블을 통해 최대 100m까지 1600 x 1200 및 1920 x 1200
- ◆ HDMI (3D, Deep Color, 4K); HDCP 호환
- ◆ HDBaseT 롱 리치 모드 지원 – 해상도 최대 1080p에서 Cat 5e/6 케이블을 통해 최대 150m
- ◆ 내장 PoH (Power over HDBaseT) 기능 – VE2812AT가 연결된 장치의 HDBaseT 출력 포트에서 전원 공급 수신
- ◆ 자동 전환 지원 – VE2812AT가 새로 연결된 소스로 자동 전환
- ◆ 스위치 또는 스위치 기능:
 - ◆ 스위치: 2개 소스 (HDMI 또는 VGA) 연결
 - ◆ 변환기: 다른 인터페이스 (DVI, DisplayPort 또는 HDMI)가 있는 수신기 적용
- ◆ RS-232 채널 전송 – 터치 스크린 및 바코드 스캐너와 같은 시리얼 터미널 또는 시리얼 장치에 연결 가능
- ◆ 플러그 앤 플레이로 소프트웨어 불필요
- ◆ 랙 마운트 가능
- ◆ 내장 8KV / 15KV ESD 보호

설치 계획

요구사항

VE2812AT 장치 설치 전 다음의 사항을 준비하십시오:

- ◆ HDMI 및/또는 VGA 소스 장치 1대
- ◆ Cat 5e/6/6a 또는 ATEN 2L-2910 Cat 6 케이블 1개

고려사항

- ◆ 비디오 품질 보증을 위해 ATEN은 Cat 5e/6/6a 케이블 사용을 권장합니다.

주의: 최상의 결과를 위해, ATEN은 ATEN 2L-2910 Cat 6 케이블 사용을 권장합니다.

- ◆ 최대 송신 거리는 전송 부분 별로 다릅니다.

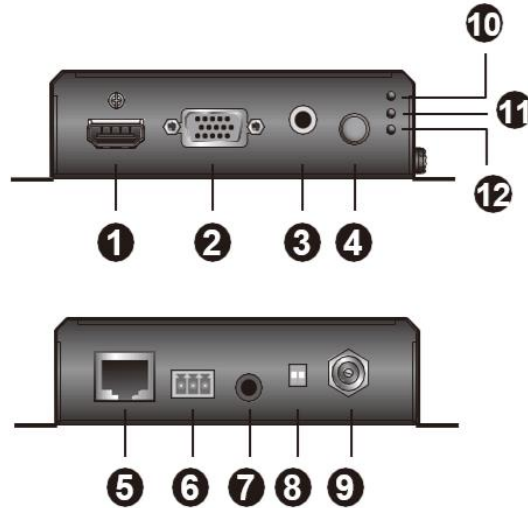
| 연결 | 인터페이스 | 최대 거리 |
|------------------------------|------------|-------------------------------------|
| 컴퓨터 - VE2812AT | HDMI | 3m |
| VE2812 - 호환 가능한 ATEN 비디오 연장기 | Cat5e/6/6a | 100m / 150m (롱 리치 모드에서 최대 1080p) |
| 호환 가능한 ATEN 비디오 연장기 - 디스플레이 | HDMI | 5m |

호환 가능한 ATEN 비디오 연장기

VE2812AT는 다양한 ATEN BaseT 비디오 연장기와 함께 작동하도록 설계되었습니다. 자세한 사항은 ATEN 홈페이지에서 참조하십시오.

컴포넌트

VE2812AT 전면부 & 후면부

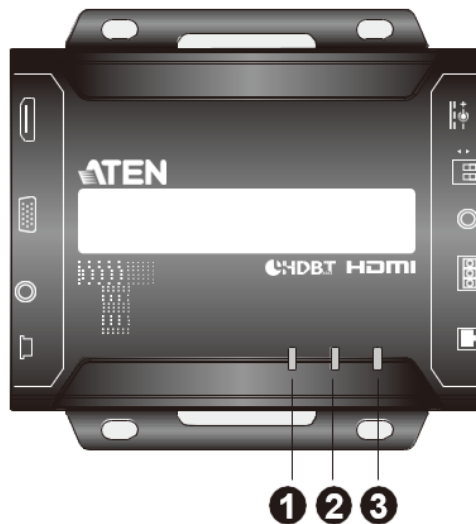


| 순번 | 컴포넌트 | 설명 |
|----|-------------------------------------|--|
| 1 | HDMI 입력 포트 | 소스 장치의 HDMI 출력 포트에 연결합니다. |
| 2 | VGA 입력 포트 | 소스 장치의 VGA 출력 포트에 연결합니다. |
| 3 | 오디오 입력 | 소스 장치의 오디오 출력 포트에 연결합니다. |
| 4 | 소스 전환 푸쉬 버튼 | 누르면 자동 전환, HDMI 및 VGA 입력 모드 사이를 전환합니다. 이 푸쉬 버튼 오른쪽의 3개 LED에 입력 모드 상태가 표시됩니다. 자세한 내용은 5페이지 <i>VE2812AT 상단부</i> 를 참조하십시오. 바이패스 모드와 명령어 모드 사이를 전환하려면 13페이지 <i>RS-232 시리얼 전송</i> 을 참조하십시오. |
| 5 | HDBaseT 출력 포트 | RJ-45 케이블을 통해 호환 가능한 ATEN 비디오 수신기의 HDBaseT 출력 포트에 연결합니다. |
| 6 | RS-232 포트 | PC 또는 컨트롤 시스템과 같은 RS-232 메인 컨트롤러에 연결합니다. |
| 7 | IR 포트 | IR 송신기/수신기에 연결합니다. |
| 8 | HDBaseT 롱 리치 모드 스위치 / 펌웨어 업그레이드 스위치 | 스วิต치를 ON 에 두면 롱 리치 모드를 활성화합니다. 롱 리치 모드에 관한 자세한 사항은 15페이지 <i>롱 리치 모드</i> 를 참조하십시오. 펌웨어 업그레이드 스위치는 ATEN 기술 지원용 예비 스위치입니다. 자체 펌웨어 업그레이드는 대리점에 문의하십시오. |

| 순번 | 컴포넌트 | 설명 |
|----|----------|---|
| 9 | 전원 잭 | 전원 아답터에 연결합니다. |
| 10 | 자동 LED | 장치를 자동 전환 모드로 설정하면 오렌지색 불이 들어옵니다. 자세한 사항은 11페이지 입력 모드 선택 을 참조하십시오. |
| 11 | HDMI LED | 장치가 HDMI 입력을 전송하도록 설정하면 오렌지색 불이 들어옵니다. |
| 12 | VGA LED | 장치가 VGA 입력을 전송하도록 설정하면 오렌지색 불이 들어옵니다. |

VE2812AT 상단부

아래 그림과 같이 상단 및 전면 패널에 LED가 있습니다. LED 표시는 아래 표를 참조하십시오.



| 순번 | LED | 표시 | 설명 |
|----|------------------------|------------|----------------------|
| 1 | HDMI/VGA In Status LED | 오렌지색 불 켜짐 | HDMI 신호가 안정적입니다. |
| | | 녹색 불 켜짐 | VGA 신호가 안정적입니다. |
| 2 | Link LED | 오렌지색 불 켜짐 | 수신기로 전송이 안정적입니다. |
| | | 오렌지색 불 깜빡임 | 수신기로 전송이 안정적이지 않습니다. |
| 3 | Power LED | 녹색 불 켜짐 | 장치가 전원을 공급받고 있습니다. |

주의:

- 전원 및 링크 LED가 동시에 깜빡이면 펌웨어 업그레이드가 진행중임을 의미합니다.
- 자동 전환 모드 LED, HDMI 모드 LED, 및 VGA 모드 LED에 불이 들어오고 동시에 깜빡이면 RS-232 모드가 변경되었음을 의미합니다.

이 페이지는 빈 페이지입니다.

Chapter 2

하드웨어 설치



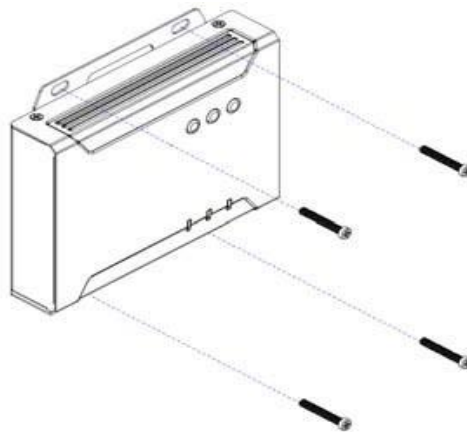
1. 17페이지 *안전 지침*에서 이 장치 배치에 관한 안전 정보를 확인하십시오.
2. 모든 필수 하드웨어가 연결될 때까지 VE2812AT의 전원을 켜지 마십시오.

VE2812AT 장치 마운트

VE2812AT를 벽이나 랙에 마운트 할 수 있습니다.

월 마운트

내장 마운트 브라켓을 사용하여 VE2812AT 장치를 벽에 고정하거나 걸으십시오.

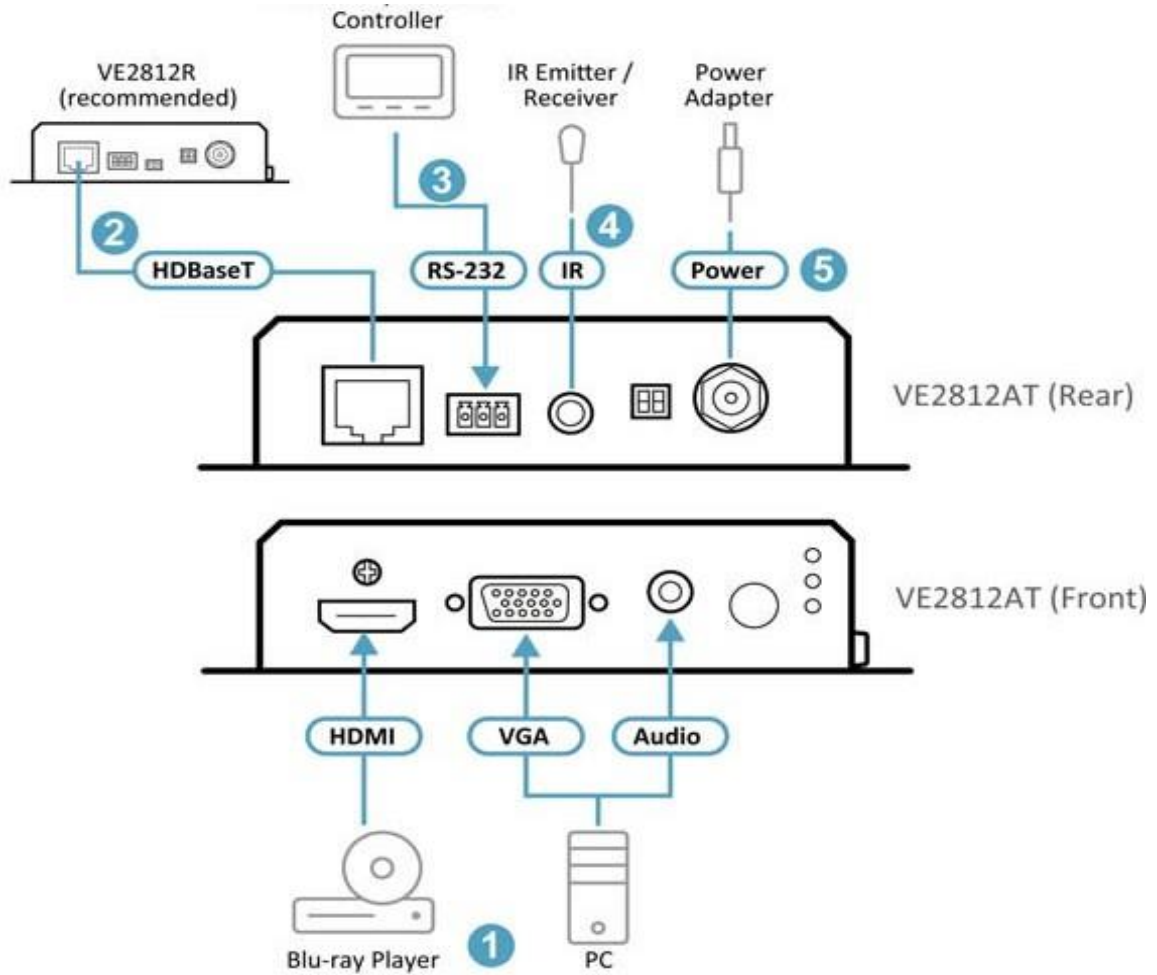


랙 마운트

VE-RMK 1U 랙 마운트 키트를 사용하여 VE2812AT을 랙 마운트 하십시오. 이 액세서리에 관한 자세한 정보는 홈페이지를 참조하십시오: www.aten.com/products

VE2812R 장치 연결하기

아래 단계를 따라 VE2812R을 소스, 호환 가능한 ATEN 비디오 연장기, 및 기타 필요한 제어에 연결하십시오.



1. HDMI 또는 VGA 케이블을 사용하여 비디오 소스 장치의 HDMI 또는 VGA 출력 포트를 VE2812AT의 HDMI 입력 포트에 연결하십시오. VGA 케이블이 연결된 경우, 소리를 전송하려면 VGA 오디오 잭을 VE2812AT의 오디오 입력에 연결하면 됩니다.

2. RJ-45 케이블의 한쪽 끝을 송신기의 HDBaseT 출력 포트에 연결하십시오. 그리고 전송 및 전원 공급을 위해 RJ-45 케이블의 다른 쪽 끝을 수신기의 HDBaseT 입력 포트에 연결하십시오.

주의: 이 HDBaseT 출력 포트는 PoH PD 기능이 있어 전원 전달을 위해 VP1421과 같은 PoH PSE 지원 장치 연결이 가능합니다. 따라서 VE2812AT에 전원 아답터를 연결할 필요가 없습니다.

3. (선택사항) 컴퓨터 또는 컨트롤 시스템을 VE2812AT의 터미널 블록에 연결하십시오. RS-232 시리얼 포트는 명령어 모드 및 Bypass 모드를 지원합니다. 13페이지 *RS-232 시리얼 전송*을 참조하십시오.

- ◆ ATEN 컨트롤 시스템/컨트롤 패드를 사용한 VE2812R 제어를 위해 컨트롤 박스/컨트롤 패드를 VE2812AT의 RS-232 시리얼 포트에 연결한 다음 RS-232 시리얼 통신 스위치를 **Command** 위치에 설정하십시오.

주의: VE2812AT는 바이패스 모드 설정이 기본값입니다.

- ◆ RS-232 시리얼 제어 신호를 PC 또는 시리얼 장치로 Bypass하려면, PC 또는 시리얼 장치 (예: 터치 패드)를 VE2812AT의 RS-232 시리얼 포트에 연결하고 RS-232 시리얼 통신 스위치를 **Bypass** 위치에 설정하십시오.

4. (선택사항) 비디오 수신기에 연결된 장치 (예: 블루레이 디스크)의 원격 제어를 위한 IR 신호를 수신하려면, IR 이미터를 VE2812AT의 IR 포트에 연결하고 IR 수신기를 VE2812R의 IR 포트에 연결하거나 그 반대로 연결하십시오.

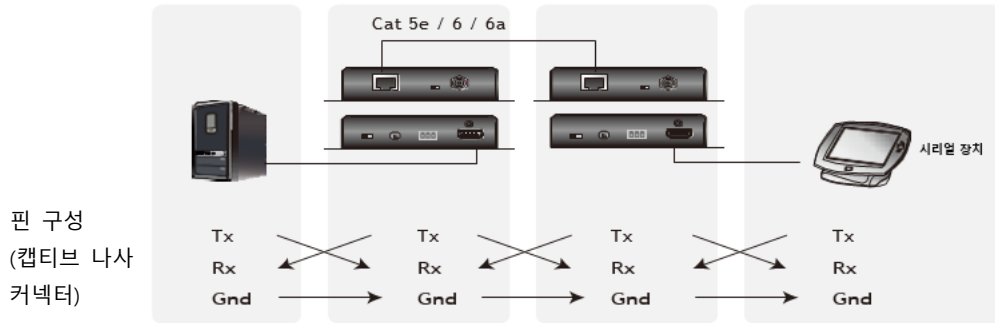
주의: IR 수신기 및 IR 원격 제어기 구매에 관한 자세한 정보는 해당 지역 영업 담당자에게 문의하십시오.

5. (선택사항) 추가 전원 공급을 위해 전원 잭에 전원 아답터 케이블을 연결하십시오.

주의: 전원 아답터가 연결된 경우 VE2812AT는 전원 아답터로부터의 전원 공급을 우선합니다.

RS-232 채널 전송

컴퓨터나 바코드 스캐너와 같은 RS-232 시리얼 장치를 통해 VE2812AT를 관리할 수 있습니다. RS-232 신호 송신기 작업 흐름도는 다음과 같이 그릴 수 있습니다:



소스 장치에서, RS-232 신호가 VE2812AT 수신 (Rx) 장치로 전송 (Tx)됩니다. 호환되는 ATEN 비디오 수신기는 (Tx) 신호를 디스플레이 장치 (Rx)로 전송합니다.

시리얼 데이터를 바이패스하거나 RS-232 명령을 수신하도록 VE2812AT을 설정할 수 있습니다. 기본적으로, VE2812AT는 시리얼 데이터를 바이패스 하도록 설정되어 있습니다. RS-232 명령을 수신하도록 장치를 설정하려면, 입력 스위치 푸쉬버튼을 5초 동안 누르십시오. RS-232 명령에 대한 자세한 내용은 17페이지 *RS-232 시리얼 전송*을 참조하십시오.

Chapter 3

작동

입력 모드 선택

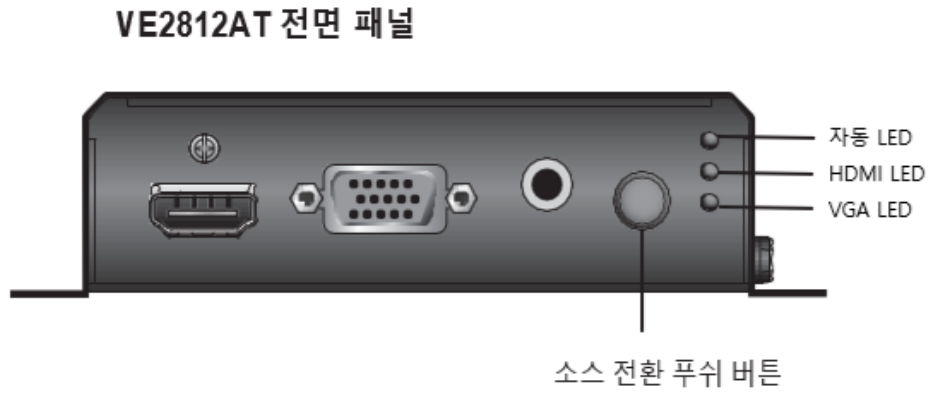
입력 모드

필요에 따라 다른 입력 모드를 전환할 수 있습니다. 아래 표에서 각 모드 작동 방식을 참조하십시오:

| 입력 모드 | 설명 |
|--------------------------|---|
| 자동 전환 (LED 오렌지색으로 켜짐) | <ul style="list-style-type: none">전원을 켜기 전, VE2812AT는 HDMI와 VGA 입력이 동시에 연결되어 있으면 HDMI 전송을 우선합니다.전원이 켜진 후, VE2812AT는 감지된 최신 입력 소스 전송을 연결된 수신기를 우선합니다. <p>주의: RS-232 명령어를 사용하여 자동 전환 모드 (자동 입력 전환)의 이 부분을 비활성화 할 수 있습니다. 자세한 내용은 12페이지 <i>전면 패널의 소스 전환 푸쉬 버튼을 눌러 자동 전환, HDMI 및 VGA 입력 모드 사이 전환을 참조하십시오.</i></p> |
| HDMI (LED 오렌지색 불 켜짐) | VE2812AT가 연결된 수신기에 HDMI 소스만 전송합니다. |
| VGA (LED 오렌지색 불 켜짐) | VE2812AT가 연결된 수신기에 VGA 소스만 전송합니다. |

소스 전환 푸쉬 버튼

전면 패널에 위치한 **소스 전환 푸쉬 버튼**을 눌러 자동 전환, HDMI, 및 VGA 입력 모드 사이에서 전환하십시오.

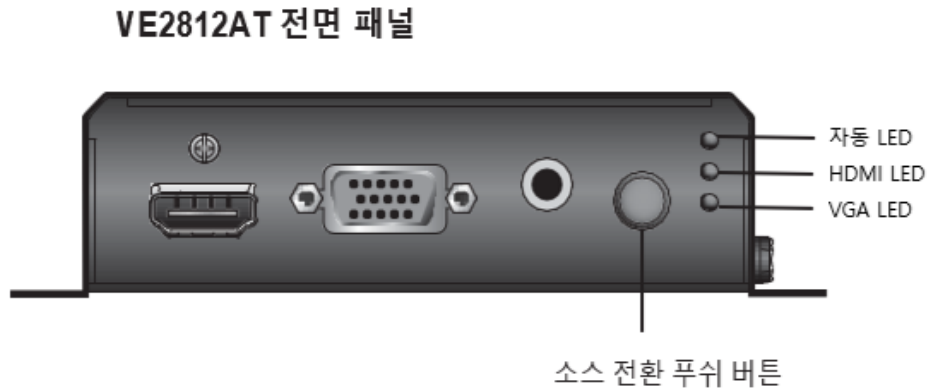


RS-232 시리얼 전송

RS-232 시리얼 전송으로 설비에 따라 시리얼 데이터를 바이패스 또는 명령어를 사용하여 VE2812AT의 원격 제어를 설정할 수 있습니다.

VE2812AT RS-232 모드를 전환하려면 다음을 수행하십시오:

1. 아래 그림과 같이 소스 전환 푸쉬 버튼을 5초 동안 누르십시오.



- ◆ **바이패스 모드:** 자동 LED, HDMI LED, VGA LED에 오렌지색 불이 들어오고 3초간 1초마다 한번 깜빡입니다.
- ◆ **명령어 모드:** 자동 LED, HDMI LED, VGA LED에 오렌지색 불이 들어오고 3초간 0.3초마다 한번 깜빡입니다.

주의: 1. VE2812AT는 **명령어** 모드 설정이 기본값입니다.

2. RS-232 상태는 VE2812AT의 전원을 켜거나 끈 경우에도 유지됩니다. 자세한 LED 작동 관련 사항은 5페이지 *VE2812AT 상단부*를 참조하십시오.

바이패스

RS-232 시리얼 데이터가 PC 또는 패드 컨트롤러에서 다른 연결된 장치로 바이패스 됩니다.

명령어

RS-232 명령어를 사용하여 입력 모드를 변경할 수 있습니다. 사용 가능한 작동 및 해당 명령어는 아래 표를 참조하십시오.

해당 명령어를 입력하여 작업을 수행하십시오. 예를 들어, 자동 전환을 활성화 하려면, **swmode next**를 입력한 다음 **[Enter]**를 누르십시오.

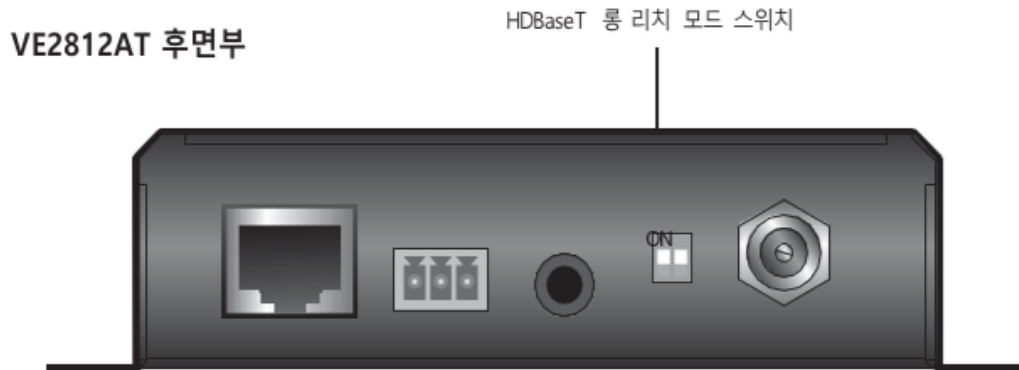
| 작업 | 명령어 | | |
|-------------------|---------------------|-----|-----|
| | 제어 | 입력 | 포트 |
| 자동 입력 전환 활성화 | swmode plugin auto | N/A | N/A |
| 자동 입력 전환 비활성화 | swmode plugin off | N/A | N/A |
| 자동 플러그 아웃 전환 활성화 | swmode plugout prev | N/A | N/A |
| 자동 플러그 아웃 전환 비활성화 | swmode plugout off | N/A | N/A |
| 장치를 HDMI 모드로 설정 | sw | i | 01 |
| 장치를 VGA 모드로 설정 | sw | i | 02 |
| 현재 입력 모드 설정 보기 | read | N/A | N/A |

주의:

- ◆ **[Enter]**를 눌러 명령어를 실행하십시오.
- ◆ 현재 입력 모드 설정도 자동 전환, HDMI, VGA LED로 표시됩니다.
- ◆ 자동 플러그 아웃 전환은 활성화가 기본값입니다.

롱 리치 모드

롱 리치 모드는 단일 Cat 5e/6 케이블을 통해 최대 프레임 속도를 1080p, 24bpp, 60Hz로 낮추는 동안 Cat 5e/6 케이블을 사용하여 전송 거리를 최대 150m까지 연장하는 변조입니다. 롱 리치 모드를 활성화하려면 송신기 또는 연결된 수신기에서 HDBaseT 롱 리치 모드 스위치를 **ON**에 위치시킵니다.



주의: 롱 리치 모드가 활성화 되면, VE2812AT가 4K 신호를 전송할 수 있으며 이 경우 출력 디스플레이가 비어있게 됩니다.

이 페이지는 빈 페이지입니다.

안전지침

일반

- ◆ 사용 지침을 모두 읽으시고 참조용으로 보관하십시오.
- ◆ 장치에 표시된 모든 경고 및 주의사항을 따르십시오.
- ◆ 이 제품은 실내 사용 전용입니다.
- ◆ 장치를 불안정한 지지면(카트, 스탠드, 탁자 등)에 두지 마십시오. 장치를 떨어트리면 심각한 손상이 초래됩니다.
- ◆ 물 근처에서 장치를 사용하지 마십시오.
- ◆ 장치를 라디에이터 또는 히터 가까이 혹은 위에 두지 마십시오.
- ◆ 장치 캐비닛에는 환기가 충분히 되도록 슬롯과 구멍이 있습니다. 안정적인 작동 및 과열을 방지하기 위해서 이 구멍을 절대 막거나 덮지 마십시오.
- ◆ 장치는 통풍구가 막힐 위험이 있는 폭신한 지지면(침대, 소파, 카펫 등)에 절대 두면 안됩니다. 마찬가지로, 장치가 충분히 환기되지 않는 불박이장에도 두면 안됩니다.
- ◆ 장치에 액체류를 절대 흘리지 마십시오.
- ◆ 청소 전 벽면 콘센트에서 장치 콘센트를 분리하십시오. 액체 또는 스프레이형 클리너를 사용하지 마십시오. 젖은 헝겊을 사용하여 청소하십시오.
- ◆ 장치는 표시 라벨에 쓰인 전원 유형에 따라 작동해야 합니다. 사용 가능한 전원 유형을 잘 모르는 경우 대리점이나 지역 전력 회사에 문의하십시오.
- ◆ 설비 손상을 예방하기 위해 모든 장치를 접지하는 것을 잊지 말아야 합니다.
- ◆ 케이블과 전원 코드를 주의해서 배선하십시오. 케이블 위에 물건을 올려 놓지 마십시오.
- ◆ 캐비닛 슬롯에 어떤 물체도 넣지 마십시오. 물체가 위험한 전압 위치를 건드릴 수 있으며 전류가 흘러 화재나 전기 쇼크가 올 수 있습니다.
- ◆ 스스로 장치를 수리하려 하지 마십시오. 자격을 갖춘 수리 전문가에게 수리를 문의하십시오.

- ◆ 다음의 상태가 발생하면, 벽면 콘센트에서 플러그를 뽑고 자격을 갖춘 서비스 직원에게 문의하여 수리 받으십시오.
 - ◆ 전원 코드나 플러그가 손상 또는 마모된 경우.
 - ◆ 장치에 액체류를 쏟은 경우.
 - ◆ 장치가 비나 물에 젖은 경우.
 - ◆ 장치를 떨어트렸거나 캐비닛이 망가진 경우.
 - ◆ 장치가 성능에 현저한 이상이 있으며 수리가 필요함을 나타내는 경우.
 - ◆ 지침을 따라 작동해도 장치가 정상적으로 작동하지 않는 경우.
- ◆ 작동 지침에서 다루는 제어만 조절하십시오. 적합하지 않은 조절이나 기타 제어는 장치에 손상을 가할 수 있으며 이는 전문 기술자에게 수리에 많은 작업량이 요구됩니다.

랙 마운트

- ◆ 랙에서 작업하기 전, 안정장치가 랙에 고정되어 바닥으로 연장되어 있으며 랙의 전체 무게가 바닥에 고정되었는지 확인하십시오. 싱글 랙에 전면 및 측면 안전장치를 설치하거나 랙에서 작업 전 연결된 여러 랙에 전면 안정장치를 설치하십시오.
- ◆ 항상 랙을 아래에서 위로 적재하고, 무거운 물체를 랙에 먼저 올리십시오.
- ◆ 랙에서 장치를 연장하기 전 랙이 수평이 맞고 안정적인지 확인하십시오.
- ◆ 장치 레일 분리 걸쇠를 누르는 것 및 장치를 랙 안팎으로 밀 때 주의하십시오. 슬라이드 레일에 손가락이 끼일 수 있습니다.
- ◆ 장치를 랙에 삽입한 후에는, 레일을 잠금 위치로 주의해서 연장한 다음, 장치를 랙으로 밀어 넣으십시오.
- ◆ 랙에 전원을 공급하는 AC 공급 분기 회로에 과부하를 가하지 마십시오. 전체 랙 로드는 분기 회로 정격의 80%를 초과하지 말아야 합니다.
- ◆ 랙 위에서 사용되는 모든 장치 (전원 코드 및 기타 전기 커넥터)가 올바르게 접지되었는지 확인하십시오.
- ◆ 랙에 있는 장치들이 적절한 환기가 이루어지는지 확인하십시오.
- ◆ 랙 사용의 주변 작동 온도는 제조사에서 장치에 지정한 최대 주변 온도를 초과하면 안됩니다.
- ◆ 랙에서 다른 장비를 수리할 때 장치 위에 서거나 밟지 마십시오.

기술 지원

국제

- ◆ 온라인 기술 지원 - 고장수리, 서류 및 소프트웨어 업데이트는: <http://support.aten.com>
- ◆ 유선 지원은 iii 페이지 *유선 지원*을 참조하십시오:

복미

| | | |
|-----------|---|---|
| 이메일 지원 | support@aten-usa.com | |
| 온라인 기술 지원 | 문제해결 서류 소프트웨어 업데이트 | http://www.aten-usa.com/support |
| 유선 지원 | 1-888-999-ATEN ext 4988 1-949-428-1111 | |

문의 전 다음 정보를 미리 준비하십시오:

- ◆ 제품 모델 번호, 시리얼 번호, 구입일자
- ◆ 운영 체계, 개정 레벨, 확장 카드 및 소프트웨어를 포함한 컴퓨터 사양
- ◆ 오류 발생 시 표시된 오류 메시지
- ◆ 오류가 발생한 작동 순서
- ◆ 기타 도움이 될 만한 정보

사양

VE2812R

| 기능 | VE2812AT |
|---------------|--|
| 비디오 출력 | |
| 인터페이스 | 1 x HDMI Type-A Female (Black) 1 x HDB-15 (VGA) Male (Blue) |
| 임피던스 | HDMI: 100 Ω / HDB-15 (VGA): 75 Ω |
| 최대 거리 | HDMI: 3 m / HDB-15(VGA): 10m |
| 비디오 | |
| 최대 데이터 속도 | 10.2 Gbps (3.4 Gbps per lane) |
| 최대 픽셀 클럭 | 340 MHz |
| 호환 | HDMI (3D, Deep Color, 4K) |
| | HDCP 2.2 Compatible |
| | Consumer Electronics Control (CEC) |
| 최대 해상도 / 거리 | HDMI: <ul style="list-style-type: none"> ◆ Up to 4k @70m (Cat 5e/6) / 100m (Cat 6a/ATEN 2L 2910 Cat6) ◆ Up to 1080p @100m (Cat 5e/6/6a) VGA: <ul style="list-style-type: none"> ◆ Up to 1920 x 1200 & 1600 x 1200 @70m (Cat 5e/6) /100m (Cat 6a/ATEN 2L-2910 Cat 6) ◆ Up to 1920 x 1080 @100m (Cat 5e/6/6a) 4k supported: <ul style="list-style-type: none"> ◆ 4096 x 2160 / 3840 x 2160 @60Hz (4:2:0) ◆ 4096 x 2160 / 3840 x 2160 @30Hz (4:4:4) |
| 오디오 | |
| 입력 | 1 x HDMI Type A Female (Black) 1 x Mini Stereo Jack Female (Green) |
| 커넥터 | |
| 장치 대 장치 | 1 x RJ-45 Female |
| 전원 | 1 x DC Jack (Black) with locking or, 1 x RJ-45 Female (PoH) |

| 기능 | | VE2812AT |
|------------------------|--------|---|
| 제어 | | |
| RS-232 | 커넥터 | 1 x Terminal Block, 3 Pole, Type: DTE |
| | 보드 속도 | 19200 |
| | 데이터 비트 | 8 |
| | 정지 비트 | 1, no parity and flow control |
| IR | | 1 x Mini Stereo Jack Female (Black) |
| 스위치 | | |
| 비디오 입력 포트 선택 | | 1 x Pushbutton - HDMI, VGA, and AUTO |
| 롱 리치 모드 전환 | | 1 Slide Switch - ON/OFF |
| 펌웨어 업그레이드 | | 1 Slide Switch - ON/OFF |
| 환경 | | |
| 전원 | | |
| 소비 전력 | | DC5V:3.14W:15BTU PoH:3.93W:18BTU |
| 사용환경 | | |
| 작동 온도 | | 0 - 40°C |
| 보관 온도 | | -20 - 60°C |
| 습도 | | 비응축 상태에서 0 x 80% RH |
| 제품 외관 | | |
| 재질 | | 금속 |
| 무게 | | 0.47 Kg (1.01 lb) |
| 치수 (L x W x H) 브라켓 포함 | | 14.53 x 12.30 x 3.00 cm (5.72 x 4.84 x 1.18 in) |
| 치수 (L x W x H) 브라켓 미포함 | | 13.60 x 10.10 x 2.90 cm (5.35 x 3.98 x 1.14 in) |

지원되는 VGA 해상도

VE2812AT는 다음의 VGA 해상도를 지원합니다:

| VGA 해상도 | 프레임률 (Hz) |
|-------------|-----------|
| 640 x 480 | 60 |
| 640 x 480 | 75 |
| 800 x 600 | 60 |
| 800 x 600 | 75 |
| 1024 x 768 | 60 |
| 1024 x 768 | 75 |
| 1152 x 564 | 60 |
| 1152 x 564 | 75 |
| 1280 x 600 | 60 |
| 1280 x 720 | 60 |
| 1280 x 768 | 60 |
| 1280 x 800 | 60 |
| 1280 x 800 | 75 |
| 1280 x 960 | 60 |
| 1280 x 1024 | 60 |
| 1280 x 1024 | 75 |
| 1360 x 768 | 60 |
| 1366 x 768 | 60 |
| 1400 x 1050 | 60 |
| 1440 x 900 | 60 |
| 1600 x 900 | 60 |
| 1600 x 1200 | 60 |
| 1680 x 1050 | 60 |
| 1920 x 1080 | 60 |

ATEN 표준 보증 정책

하드웨어 제한 보증

ATEN은 구입 국가에서 최초 구입 일자일로부터 보증 기간 [2]년 동안 부품이나 기술상 결함에 대해서 하드웨어를 보증합니다(보증 기간은 특정 지역/국가별로 상이할 수 있습니다). 이 보증 기간은 **ATEN LCD KVM 스위치의 LCD 패널**을 포함합니다. UPS 제품은 장치 보증 기간은 [2]년이지만 배터리 보증 기간은 [1]년 입니다 (세부 사항은 **A+ 보증**을 참조하십시오). 케이블이나 부속품은 표준 보증 정책이 적용되지 않습니다.

하드웨어 제한 보증에서 보상 대상

ATEN은 보증 기간 동안 무상 수리 서비스를 제공합니다. 제품에 결함이 있으면 ATEN의 재량권으로 (1) 해당 제품을 새 부품이나 수리된 부품으로 수리하거나 (2) 전체 제품을 동일 제품 또는 결함 제품과 동일한 기능을 수행하는 유사 제품으로 교체하는 옵션을 수행할 수 있습니다. ATEN KOREA에서는 교체된 제품의 보증 기간은 최초 구매한 제품의 보증 기간을 승계 받아 적용합니다. 상품이나 부품이 교체되면, 교체 품목은 고객의 소유가 되며 교체된 품목은 ATEN의 소유가 됩니다.

보증 정책에 관한 추가사항은 당사 웹페이지를 방문하십시오:

<http://www.aten.com/global/en/legal/policies/warranty-policy>

© Copyright 2021 ATEN® International Co., Ltd.

발행일: 2023-10-13

ATEN and the ATEN logo are registered trademarks of ATEN International Co., Ltd. All rights reserved.

All other brand names and trademarks are the registered property of their respective owners.