



ATEN VanCryst™

VE1801AEUT / VE1801AUST

HDMI HDBaseT-Lite 송신기(US
월플레이트 / PoH) 사용자 설명서

컴플라이언스 성명서

연방 통신 위원회 개입 설명서

이 장치는 FCC 규칙 제15조항에 따라, A 클래스 디지털 장치의 제한을 준수하는 것으로 테스트되었습니다. 이 제한은 이 장치가 상업적인 환경에서 사용되어질 때 해로운 간섭으로부터 적합한 보호기제를 제공할 수 있도록 디자인되었습니다. 이 장치는 전파 주파수 에너지를 생성시키고 사용하며 방사하며, 사용자 매뉴얼대로 설치 및 사용하지 않을 경우, 전파 커뮤니케이션에 해로운 간섭을 야기시킬 수 있습니다. 주거지역에서의 이 장치의 구동은 사용자가 사용자 부담으로 수리해야 할 해로운 간섭을 야기시킬 가능성이 있습니다.

이 장치는 FCC 규칙 제15조항을 준수합니다. 구동은 다음의 두 가지 조건에 적용을 받습니다: (1) 이 장치는 해로운 간섭을 야기시키지 않을 수 있으며, (2) 이 장치는 적절치 않은 구동을 야기시킬 수 있는 간섭을 포함한, 모든 수신된 간섭을 받아들여야 한다.

FCC 주의사항

컴플라이언스와 관련된, 당사에 의해 승인되지 않은 어떠한 변조나 개조는 이 장치를 구동하는데 있어 사용자의 권한을 무효화할 수 있습니다.

주의

주거 지역에서의 장치의 구동은 전파 간섭을 일으킬 수 있습니다.

Achtung

Der Gebrauch dieses Geräts in Wohnumgebung kann Funkstörungen verursachen.



KCC Statement

유선 제품용 / A 급 기기 (업무용 방송 통신 기기)
 이 기기는 업무용 (A 급) 전자파적합기기로서 판매자 또는 사용자는 이
 점을 주의하시기 바라며, 가정 외의 지역에서 사용하는 것을 목적으로
 합니다.

캐나다 산업 성명서

이 A클래스 디지털 기구는 캐나다 ICES-003을 준수합니다.

CAN ICES-003 (A) / NMB-003 (A)

HDMI 트레이드마크 성명서

용어 HDMI, High-Definition Multimedia Interface(고 해상도 멀티미디어 인터페이스)와 HDMI 로고는 HDMI 라이선싱 관리 부서, Inc의 트레이드 마크 혹은 등록 트레이드 마크입니다.



RoHS

이 장치는 ROHS를 준수합니다.

설명서에 관하여

이 사용자 설명서는 VE1801AEUT/ VE1801AUST 을 가장 잘 활용할 수 있도록 돕기 위해서 제공됩니다. 이것은 설치, 구성, 구동까지 모든 분야를 망라합니다. 이 설명서에 있는 정보의 개요는 아래에 있습니다.

1장, 소개는 EU / US 월 플레이트 / PoH와 관련된 VE1801AEUT / VE1801AUST HDMI HDBaseT-Lite 송신기에 대해 소개합니다. 이 기계의 목적,특징,설치 구성,패널 구성요소들에 대해 소개하고 설명합니다.

2장, 하드웨어 설치는 빠르고 안전하게 설치를 구성하는데 필요한 순서에 대해 설명합니다.

3장, 구동은 제한사항과 푸시 버튼, RS-232 커맨드를 사용하여 인풋 감지 모드를 설치하는 방법에 대해 설명합니다.


부록은 안전 지시 사항과 예방법, ATEN 기술 지원을 위한 연락 정보,제품 스펙,다른 기술적 정보를 제공합니다.

주의:

- ◆ 연결된 장치나 이 유닛에 손상이 가해지는 걸 막기 위해 이 설명서를 자세히 읽고 설치와 구동 절차를 주의하여 따르십시오.
 - ◆ ATEN은 새로운 특징과 수정사항에 대한 제품 문서를 정기적으로 업데이트합니다. VE1801AEUT / VE1801AUST 문서에 대한 업데이트는<http://www.aten.com/global/en/>에서 확인하십시오.
-

표기법

이 설명서는 아래의 표기법을 따릅니다:

- Monospaced 입력값을 넣어주십시오
- [] []는 눌러야 하는 키를 가리킵니다. 예를 들어, [Enter]는 Enter키를 눌러야 한다는 것을 의미합니다. 두 가지 키 이상을 눌러야하는 경우, + 표시와 함께 같이 표시됩니다: [Ctrl+Alt]
 - 1. 숫자 기호는 순차적인 순서가 있다는 걸 알려드립니다.
 - ◆ 점 기호는 순차적인 순서가 아닌 정보를 알려드립니다.
 - > 화살표 기호는 다음에 선택해야 하는 옵션을 가리킵니다. (예: 메뉴, 대화창...) 예를 들어, Start→Run은 Start메뉴를 열고 Run을 선택하라는 뜻입니다.
-  중요한 정보임을 나타냅니다.

상품 구성

VE1801AEUT

1 VE1801AEUT HDMI HDBaseT-Lite 송신기와 EU 월 플레이트 / PoH

1 x 5핀 터미널 블록

1 x 고무패드 세트 (4 pcs)

1 x 면판

2 x 팬 머리나사

4 x PF나사

1 x 파워어댑터

1 x 사용자 지시사항*

VE1801AUST

1 x VE1801AUST HDMI HDBaseT-Lite 송신기와 US 월 플레이트 / PoH

1 x 5핀 터미널 블록

1 x 면판

2 x 플랫 머리 나사

1 x 파워 어댑터

1 x 사용자 지시사항*

주의: 모든 구성품들이 구성에 맞게 있는지 확인하십시오.배송상에 분실 및 손상이 있는 부분이 있다면,판매원에게 연락하십시오.

제품 정보

모든 ATEN 제품과 제한 없이 연결할 수 있는 방법에 대한 정보는 ATEN 웹사이트를 방문하거나 ATEN 인증 리셀러에게 연락하십시오. 지역 리스트와 전화번호를 위해 ATEN 웹사이트를 방문하십시오:

| | |
|-----|---|
| 전지역 | http://www.aten.com |
| 북미 | http://www.aten-usa.com |

사용자 정보

온라인 등록

온라인 지원센터에 제품을 꼭 등록하십시오:

| | |
|-----|---|
| 전지역 | http://eservice.aten.com |
|-----|---|

전화 지원

전화 지원을 위해서는 아래의 번호로 전화하십시오:

| | |
|-----|---|
| 전지역 | 886-2-8692-6959 |
| 중국 | 86-400-810-0-810 |
| 일본 | 81-3-5615-5811 |
| 한국 | 82-2-467-6789 |
| 북미 | 1-888-999-ATEN ext 4988 1-949-428-1111 |

사용자 주의사항

이 설명서에 있는 모든 정보, 문서, 사양은 공급자에 의해 사전 공지 없이 바뀔 수 있습니다. 공급자는 이 설명서에 제시된 내용을 포함하여 이 물건이 구매자의 구매 목적에 적합하거나 팔 수 있는지에 대해서는 암묵적으로나 명시적으로도 보장하지 않으며 어떠한 진술도 하지 않습니다. 이 사용자 설명서에 소개된 공급자의 소프트웨어는 팔렸거나 라이선스가 있습니다. 구매 후 프로그램에 결함이 있을 시, 구매자(공급자도, 유통 관계자도, 판매자도 아닌)는 필요한 서비스, 수리, 소프트웨어의 결함에서 발생된 일시적이거나 순차적으로 지속된 피해에 대해서 전액을 부담해야 한다는 사실을 알고 있어야 합니다.

이 시스템의 공급자는 이 장치에 승인되지 않은 개조로 인한 라디오 혹은/그리고 TV의 간섭에 대해서 책임지지 않습니다. 그러한 간섭은 사용자가 직접 수리해야 합니다.

공급자는 올바른 전압이 설정되지 않은 상태에서 이루어진 시스템의 구동에 의해 일어나는 어떠한 피해도 책임지지 않습니다.

내용 목록

| | |
|--------------------------------------|------|
| 컴플라이언스 성명서..... | ii |
| 설명서에 관하여..... | iv |
| 표기법..... | v |
| 상품 구성..... | vi |
| 제품 정보..... | vii |
| 사용자 정보..... | vii |
| 온라인 등록..... | vii |
| 전화 지원..... | vii |
| 사용자 주의사항..... | viii |
| 내용 목록..... | ix |
| 1. 소개 | |
| 개요..... | 1 |
| 특징..... | 2 |
| 설치 계획..... | 3 |
| 요구사항..... | 3 |
| 고려사항..... | 3 |
| 호환 가능한 ATEN비디오 확장장치..... | 3 |
| 구성 요소..... | 4 |
| 전면부..... | 4 |
| 후면부..... | 5 |
| 상면부..... | 7 |
| 2. 하드웨어 설치 | |
| VE1801AEUT /VE1801AUST 유닛 마운트하기..... | 9 |
| 장소 준비..... | 9 |
| 나사 고정 장소 그리기..... | 9 |
| VE1801AEUT벽 마운트..... | 10 |
| VE1801AUST벽 마운트..... | 11 |
| VE1801AEUT /VE1801AUST유닛 연결하기..... | 12 |
| 터미널 블록 연결..... | 13 |
| 전원 공급 정보..... | 14 |
| RS-232채널 송신..... | 15 |
| 3. 작동 | |
| RS-232시리얼 송신..... | 17 |
| 우회하기..... | 17 |
| VP1421과 유닛 연결하기..... | 18 |
| 부록 | |
| 안전 지시사항..... | 19 |
| 일반..... | 19 |
| 기술 지원..... | 21 |

| | |
|-------------|----|
| 전지역..... | 21 |
| 북미..... | 21 |
| 스펙..... | 22 |
| 제한된 보증..... | 32 |
| 견본 인쇄..... | 33 |

1장 소개

개요

ATENVE1801AEUT/VE1801AUSTHDMIHDBaseT-Lite송신기는 Cat5e/6/6a혹은ATEN2L-2910Cat 6 케이블로 40m까지 4K 신호를 전달할 수 있습니다. 3D와 Deep Color,내장된 HD 무손실 오디오 포맷의 지원으로 HDMI 싱글 송신기를 안정화시켜 사용자의 걱정을 덜어드릴 수 있습니다. 고품질 비디오 송신이 이루어지는 동안, 송신기는 내장된 HDBaseT 전파 방해 방지 기술을 이용하여 신호 간섭에 저항할 수 있고, 확실하게 신호 연장을 제공할 수 있습니다.

VE1801AEUT / VE1801AUST는 부피가 큰 케이블 등 장비들을 숨기고 필요한 부분만 노출하며 1켤 EU / US월 플레이트로 쉽게 설치될 수 있습니다. 내장된 PoH 기능으로 VE1801AEUT / VE1801AUST는 연결된 PoH PSE 지원 수신기와 유선 복합 전력선 배치로부터 전원 공급을 받습니다.

공유 기능으로 이전 모델들과 확장할 때,VE1801AEUT / VE1801AUST는 VP1421와 같은 호환되는 수신기에 연결할 때 원격으로 소스를 바꿔주어 더 편리한 AV 확장 기능을 보여줍니다.이 컴팩트한 송신기는 벽이나 탁자에 간단하고 깔끔한 설치가 가능해 사용자들이 어느 환경에서나 그들의 AV 애플리케이션을 우아하게 실행시킬 수 있게 해줍니다.

VE1801AEUT/VE1801AUST는 회의실,디지털 교육 환경이나 안정된 고품질 송신과 손쉬운 설치가 필요한 모든 애플리케이션에 적합합니다.

특징

- ◆ 싱글 Cat5e/6/ 6a 케이블 혹은 ATEN 2L-2910 Cat 6 케이블을 통해 우수한 비디오 품질의 HDMI 신호를 연장
 - ◆ 4K는 40m까지
 - ◆ 1080p는 70m까지
- ◆ 내장 PoH (HDBaseT를 통한 전원) 기능 – VE1801AEUT / VE1801AUST HDBaseT 출력포트로부터 전원 공급을 받음
- ◆ HDMI (3D, Deep Color, 4K); HDCP 2.2 준수
- ◆ EU / US 월 플레이트와 1궤 전기 배선함에 마운트할 수 있는 디자인
- ◆ RS-232 채널 송신 지원
- ◆ 소비자 전기 컨트롤 시스템(CEC)는 상호 연결된 HDMI 장치를 싱글 원격 컨트롤과 반응하고 커뮤니케이션 할 수 있도록 해 줌
- ◆ HDBaseT 전파 방해 방지 – HDBaseT 기술을 사용하여 고품질 비디오 송신이 이루어질 때 신호 간섭 방지
- ◆ 공유 기능 – VE1801AEUT/VE1801AUST는 VP1421과 같은 호환 가능한 수신기에 연결 시 원격으로 소스 스위치 가능
- ◆ 장치 상태에 대한 LED 표시등
- ◆ 와이드 스크린 포맷 지원
- ◆ 내장된 8KV / 15KV ESD보호 기능
- ◆ 플러그 앤 플레이

설치 계획하기

요구사항

VE1801AEUT / VE1801AUST 설치 전 다음을 준비하십시오:

- ◆ 1 HDMI 소스 장치
- ◆ 1 Cat 5e/6/6a 혹은 ATEN 2L-2910 Cat 6 케이블

고려사항

- ◆ 비디오 품질을 보장하기 위해서 ATEN은 Cat 5e/6/6a 케이블을 사용하기를 추천합니다.

주의: ATEN은 최선의 결과를 위해 ATEN 2L-2910 Cat 6 케이블을 사용하기를 추천합니다.

- ◆ 최대 송신 거리는 송신기의 서로 다른 부분에 따라 달라집니다:

| 연결 | 인터페이스 | 화질 | 거리 |
|--|--------------------------|----|------|
| 컴퓨터에서 VE1801AEUT / VE1801AUST로 | HDMI | 4K | 3 m |
| The VE1801AEUT / VE1801AUST 에서 호환가능한 ATEN HDBaseT 수신기로 | Cat 5e/6 | 4K | 35 m |
| | Cat 6a (ATEN 2L-2910) | 4K | 40 m |
| 호환 가능한 ATEN 비디오 확장기에서 디스플레이로 | HDMI (예시) | 4K | 3 m |

주의: ATEN 2L-2910 케이블을 이용하여 1080p 화질을 보낼 수 있는 최대 송신거리는 70m입니다.

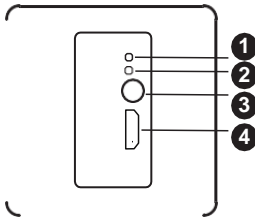
호환가능한 ATEN 비디오 확장자

The VE1801AEUT/VE1801AUST는 ATEN HDBaseT 비디오 확장자의 넓은 범위와 호환 가능합니다. 세부사항은 저희의 공식 웹사이트를 방문하십시오.

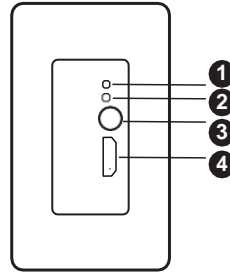
구성요소

전면부

VE1801AEUT



VE1801AUST



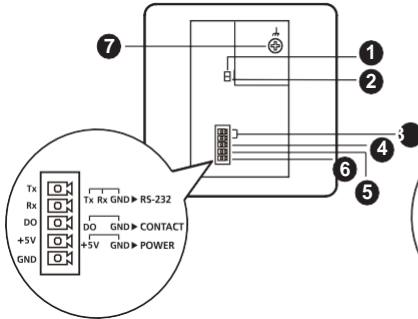
| 순서 | LED | 신호 | 설명 |
|----|-----------|-----------|--|
| 1 | 전원 LED | 초록색 빛 | 이 유닛은 전원을 공급받고 있습니다. |
| 2 | 링크 LED | 주황색 빛 | 수신기로의 송신이 안정적입니다. |
| | | 주황색 빛 깜빡임 | 수신기로의 송신이 불안정합니다. |
| 3 | 공유 푸시 버튼 | N/A | VP1421과 소스를 공유하기 위해 이 푸시 버튼을 누르십시오. 세부사항은 <i>VP1421과 유닛 연결하기</i> , 18 페이지를 참조하십시오. |
| 4 | HDMI 입력포트 | N/A | 소스 장치의 HDMI 출력 포트에 연결하십시오. |

주의:

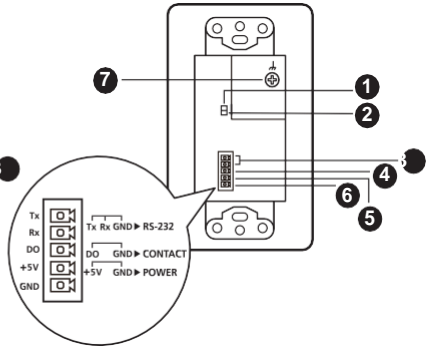
- ◆ 펌웨어 업그레이드가 진행 중일 때, 전원과 링크 LED가 동시에 깜빡입니다.

후면부

VE1801AEUT



VE1801AUST



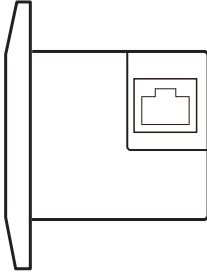
| 순서 | 구성요소 | 설명 |
|----|--------------------------|---|
| 1 | 우회 채널 스위치를 위한 RS-232 | 시리얼 명령을 따르는 VE1801AEUT / VE1801AUST에 연결된 장치의 원격 조종을 위해 RS-232 시리얼 데이터를 우회하시려면 스위치를 ON 으로 두십시오. |
| 2 | 펌웨어 업그레이드 스위치를 위한 RS-232 | 이 스위치는 ATEN 기술 지원을 위해 보존됩니다. 펌웨어 업그레이드를 스스로 하고 싶으시다면, 판매원에게 연락하십시오. |

| 순서 | 구성요소 | 설명 |
|----|-----------------------------------|---|
| 3 | RS-232 터미널 (Tx & Rx) | 다음 목적을 위해 5-pin 터미널 블록에 |
| 4 | DO 접점 폐쇄 터미널 (공유 푸시 버튼을 위한 DO) | 연결하십시오. |
| 5 | +5V DC 파워인 터미널 (+5V) | ◆ RS-232 시리얼명령을 통해 연결된 장치에 원격으로 컨트롤하기 위해 PC 혹은 컨트롤 시스템과 같은 RS-232 메인 컨트롤러에 RS- |
| 6 | 그라운드 터미널 (GND) | <p>232 터미널 (Tx & Rx)을 연결하십시오.<i>RS-232 채널 송신</i>, 15 페이지를 참조하십시오.</p> <p>◆ VP1421과 소스를 공유하기 위해, 5-핀 터미널 블록을 DO 접점 폐쇄 터미널과 Vp1421에 연결하십시오.<i>VP1421과 유닛 연결하기</i>, 18 페이지를 참조하십시오.</p> <p>◆ 전원 여부를 위해서, 5-핀 터미널 블록을 +5V DC 파워-인 터미널에 연결하십시오. <i>전원 공급정보</i>, 14 페이지를 참조하십시오.</p> <p>◆ RS-232. DO 접점폐쇄, 그리고 +5V DC 파워-인 터미널을 구동하기 위하여 그라운드 와이어에 그라운드 터미널(GND)를 연결하십시오. <i>터미널 블록 연결</i>, 13 페이지를 참조하십시오.</p> |
| 7 | 터미널 접지하기 | VE1801AEUT / VE1801AUST를 정지시켜 전력 급증 혹은 정전기로부터의 손실을 방지하십시오. |

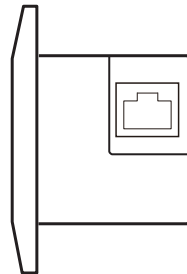
상면부

VE1801AEUT

VE1801AUST



①



①

| 순서 | 구성요소 | 설명 |
|----|--------------------------------|---|
| 1 | PoH PD 전원 수신이 되는 HDBaseT 출력 포트 | RJ-45 케이블을 통해 호환 가능한 ATEN HDBaseT 수신기에 HDBaseT 입력 포트를 연결하십시오. |

이 페이지는 공백입니다

하드웨어 설치



1. *안전 지시/사항*, 19페이지에서 이 장치의 배치에 관한 안전사항을 꼭 다시 보십시오.
2. 모든 필요한 하드웨어가 연결되기 전까지 VE1801AEUT/VE1801AUST에 전력을 공급하지 마십시오.

VE1801AEUT / VE1801AUST 유닛 마운트 하기

VE1801AEUT/VE1801AUST는 벽, 바닥, 탁자에 설치하게끔 디자인 되어 있습니다.

장소 준비

케이블이 간섭 받지 않을 장소를 고르고 유닛을 설치하기 전 벽에 케이블을 설치하십시오.

이 유닛은 벽에 있는 함이나 벽에 움푹 패인 곳에 간단히 설치할 수 있습니다. 이 유닛의 본체가 설치될 수 있도록 충분한 공간을 확보하십시오.

각 유닛에 적합한 공간에 대한 정보는 24페이지를 참조하십시오.

나사 고정 장소 그리기

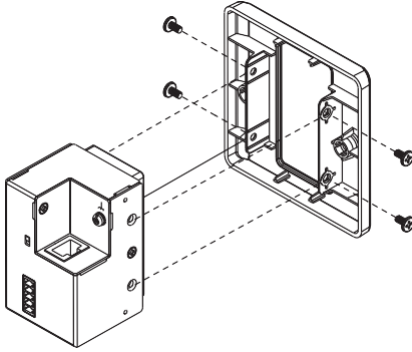
벽에 유닛을 고정하기 위해 나사를 고정시킬 장소가 필요합니다. 지역별 템플릿 나사 부위가 있어 장치가 해당 부위를 쉽게 사용할 수 있습니다.

아래의 치수들이 그것들을 그리는데 도움을 줄 것입니다.

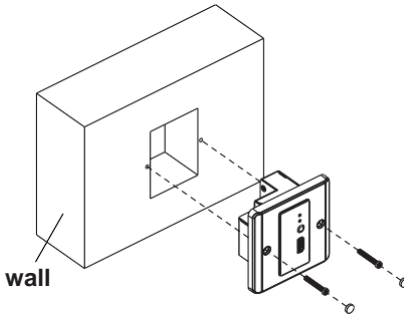
견본은 양 모델의 문서의 끝에 있습니다. 세부사항은 *견본 인쇄*, 33 페이지를 참조하십시오.

VE1801AEUT 벽 마운트

1. 제공된 4 PF 나사를 이용하여 면판을 유닛에 고정시키십시오.



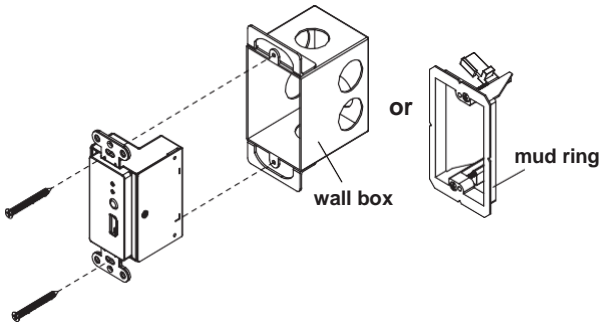
2. 제공된 2 팬 머리 나사를 이용하여 유닛을 설치 장소에 고정시키십시오.
그리고 고무 패드를 팬 머리 나사에 부착하십시오. 이 설치 장소는 벽, 땅,
탁자가 될 수 있습니다.



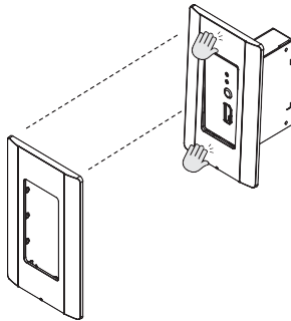
VE1801AUST 벽 마운트

1. 제공된 편평한 머리 나사를 이용하여 mud ring이나 wall box에 유닛을 고정하십시오.

주의: wall box와 mud ring은 패키지에 제공되지 않습니다.

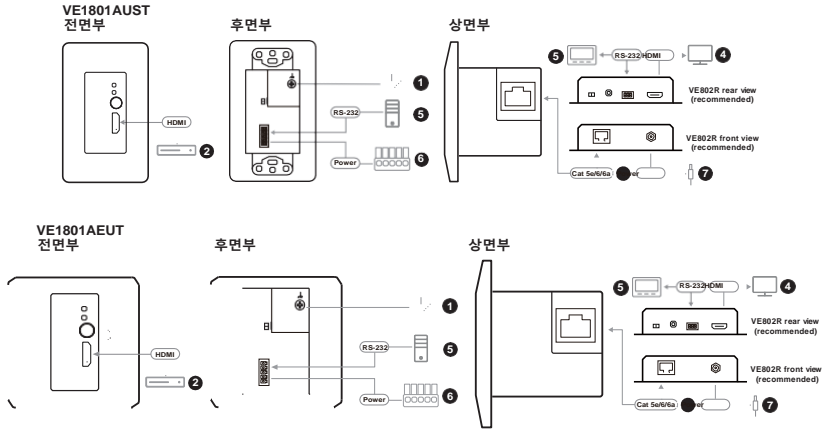


2. 면판을 유닛에 부착하여 유닛을 덮으십시오. 면판이 꼭 들어맞을 때까지 면판의 윗부분과 아랫부분을 밀어 넣으십시오. 나사는 필요하지 않습니다. 설치 장소는 벽, 땅, 탁자가 될 수 있습니다.



VE1801AEUT / VE1801AUST 유닛 연결하기

VE1801AEUT / VE1801AUST를 필요한 소스와 호환 가능한 ATEN HDBaseT수신기, 다른 컨트롤에 연결시키기 위해 아래의 순서를 따르십시오.



1. 접지할 와이어의 한쪽 끝을 적합한 접지된 물체에 연결하여 유닛을 접지하십시오.

주의: 이 순서를 생략하지 마십시오. 적절한 접지는 전력 급증 및 전정기 발생으로 유닛에 생길 손상을 방지합니다.

2. HDMI 케이블을 사용하여 비디오 소스 장치에 HDMI 입력 포트를 출력 포트에 연결하십시오.
3. 전원 이중화를 위해 유닛을 다음의 과정을 하나 혹은 같이 실행하여 유닛을 전원에 연결하십시오:
 - ◆ Cat 5e/6a 케이블을 HDBaseT출력 포트에 송신기에 수신되는 PoH PD 전력과 함께 연결하고, 다른 한쪽을 PoH PSE 지원 수신기에 있는 HDBaseT 입력포트에 연결하십시오.(예:VP1421)

주의: 연결된 수신기가 PoH PSE를 지원하지 않는다면(예:VE802R) 순서 6번을 따르십시오.

- ◆ 5-핀 터미널 블록을 유닛에 있는 +5V DC 파워-인과 그라운드 터미널에 연결하십시오(순서 6번을 참조하십시오).

4. VE802R의 HDMI 출력 포트를 HDMI 케이블을 사용하여 디스플레이 장치에 연결하십시오.
5. (선택사항) 컨트롤 시스템이나 컴퓨터의 RS-232 인터페이스를 제공된 5-핀 터미널 블록을 사용하여 유닛에 RS-232와 그라운드 터미널에 연결하십시오. 이후, VE802R에 있는 RS-232 시리얼 포트에 터치 스크린이나 바코드 스캐너를 연결하십시오.
6. (선택사항) 14페이지의 전원 공급 정보에 있는 지시사항을 따르십시오. 이후, 장치에 전원을 공급하기 위해, 5-핀 터미널 블록을 유닛의 +5V DC 파워-인과 그라운드 터미널에 꽂으십시오.
7. 전원 어댑터 케이블을 VE802R에 있는 전원 잭에 꽂으십시오.
8. 모든 연결된 장치에 전원을 켜십시오.

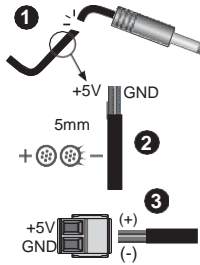
터미널 블록 연결

터미널 블록 연결을 위해 아래의 지시사항을 따르십시오:

1. 포트(예: RS-232 시리얼 포트)로부터 터미널 블록을 탈착하십시오(예: RS-232 시리얼 포트).
2. 게이트를 열기 위해 터미널 블록 상부에 있는 나사를 푸십시오(나사 드라이버를 반시계 방향으로 돌리십시오).
3. 유닛의 라벨에 따라 와이어들을 게이트에 삽입하십시오.
4. 터미널 블록에 와이어를 고정시켜 놓기 위해 각 게이트에 나사를 조이십시오.
5. 터미널 블록의 포트에 터미널 블록을 다시 부착시키십시오.

전원 공급 정보

(선택사항)전원을 위해 전원 어댑터를 사용하길 원하신다면, 아래의 순서를 따르십시오.



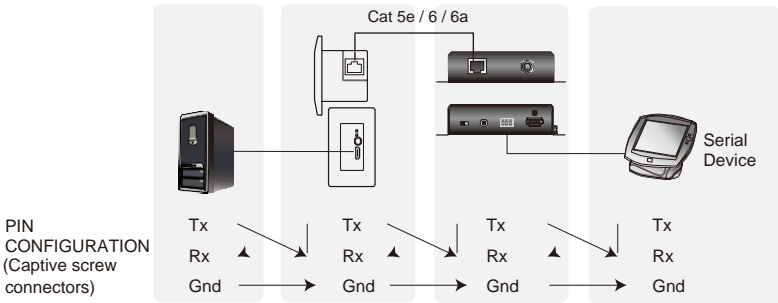
1. 전원 어댑터의 연결 부의 끝을 자릅니다.
2. 두개의 와이어(5V 와이어와 GDN(접지)와이어)가 드러날 수 있도록 전원 어댑터 케이블의 단열 커버를 5mm(0.5cm) 벗겨내십시오.
3. 벗겨낸 5V 와이어와 GND(접지) 와이어를 제공된 5-핀 터미널에 단단히 삽입하십시오. 이는 전원 공급을 위해 유닛에 연결될 수 있습니다. 세부 사항은 *터미널 블록 연결*, 13페이지를 참조하십시오.

주의: 전압계를 이용하여 벗겨낸 와이어의 극(예:+5V혹은 GND)을 찾을 수 있습니다.

RS-232 채널 송신

컴퓨터나 바코드 스캐너와 같은 RS-232 시리얼 장치들을 통해 연결된 장치를 관리하실 수 있습니다. RS-232 신호 송신의 흐름은 아래와 같습니다:

주의: 아래의 다이어그램에 사용된 유닛은 VE1801AUST이며,
VE1801AEUT를 연결하는 순서와 동일합니다.



RS-232 신호는 (Tx)에서 유닛의 수신 부분인 (Rx)로 송신된다는 것이 개략적인 컨셉입니다. 수신된 신호는 다시(Tx)에서 다른 유닛의 수신 부분인 (Rx)로 송신될 수 있습니다. RS-232 신호는 반대 방향으로 다시 송신될 수 있습니다.

이 페이지는 공백입니다

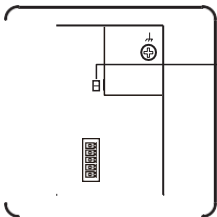
RS-232 시리얼 송신

RS-232 시리얼 송신은 시리얼 명령을 사용하여 VE1801AEUT/VE1801AUST에 연결된 장치를 원격으로 컨트롤하기 위해 시리얼 데이터를 우회하게 해줍니다.

우회하기

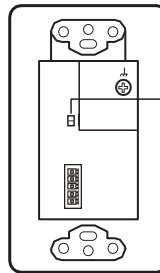
RS-232 시리얼 데이터는 컨트롤러 PC나 패드로부터 다른 연결된 장치로 우회되어집니다. RS-232의 우회 채널 스위치를 켜짐(ON)으로 꼭 설정하십시오.

VE1801AEUT



bypass 채널
스위치용 RS-232

VE1801AUST

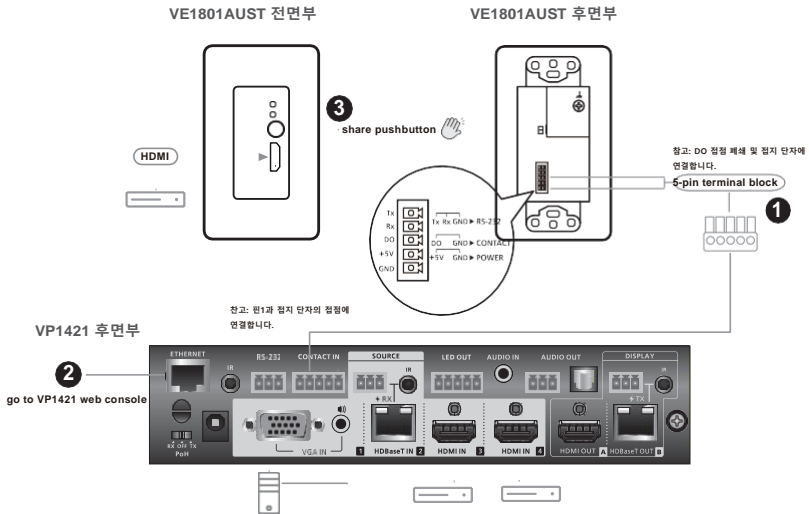


bypass 채널
스위치용 RS-232

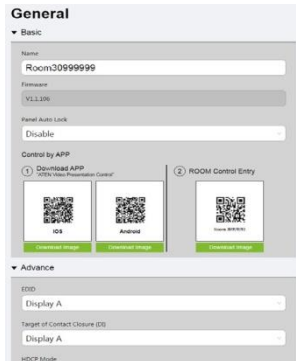
VP1421과 유닛 연결하기

VP1421에 소스 장치를 공유하기 위해 다음 순서를 따르십시오. VP1421을 연결하는 방법은 *VP1421-VP1421 사용자 설명서*를 확인하십시오.

주의: 아래 다이어그램에 사용된 유닛은 VE1801AUST이며, VE1801AEUT에 연결하기 위한 순서와 동일합니다.



1. DO의 접점 폐쇄 부분과 그라운드 터미널을 VP1421의 CONTACT(IN)과 그라운드 터미널에 연결하십시오.
2. VP1421의 웹 콘솔로 가십시오. General 페이지에서 접점 폐쇄(DI)의 타겟 부분을 위해 드롭 다운 메뉴를 사용하여 Display A 혹은 Display B를 선택하십시오.



3. 공유(Share) 버튼을 눌러, 순서 2번에서 지정한 접점 폐쇄 설정의 타겟에 맞춰 VP1421의 Display A 혹은 Display B의 HDBaseT 입력 소스를 원격으로 재생하십시오.

안전 지시사항

일반

- ◆ 이 제품은 실내에서만 사용 가능합니다.
- ◆ 모든 지시사항을 읽으십시오. 나중을 위해 보관하십시오.
- ◆ 장치에 새겨진 모든 경고와 지시 사항을 따르십시오.
- ◆ 불안정한 표면(손수레, 스탠드, 탁자 등)에 장치를 두지 마십시오. 장치가 떨어지면 심각한 훼손을 야기시킬 수 있습니다.
- ◆ 물 주위에서 장치를 사용하지 마십시오.
- ◆ 라디에이터, 전열 제품 주위나 위에 장치를 두지 마십시오.
- ◆ 적절한 환기를 위해 슬롯과 개구부가 있는 장치 보관함이 제공됩니다. 안정된 구동과 과열을 방지하기 위하여 이 개구부들을 절대 막거나 덮지 마십시오.
- ◆ 이 장치를 부드러운 바닥(침대, 소파, 카펫 등)에 두지 마십시오. 환기 개구부를 막을 수 있습니다. 마찬가지로, 적합한 환기 상태가 제공되지 않으면, 장치를 내장된 보관함에 두지 마십시오.
- ◆ 장치에 어떠한 종류의 액체도 흘리지 마십시오.
- ◆ 청소 전에 장치를 콘센트에서 뽑으십시오. 액체나 분사형 클리너를 사용하지 마십시오. 젖은 수건으로 청소하십시오.
- ◆ 장치는 마킹 된 라벨에 쓰여진 전력 형태에 맞춰 구동되어야 합니다. 어떤 형태의 전력이 가능한지 확실하지 않다면, 판매자나 지역 전력회사에 문의하십시오.
- ◆ 설치에 있어 훼손을 방지하기 위해 모든 장치가 적절히 접지되고 있는지 확인하십시오.
- ◆ 전원 코드나 케이블에 어떠한 것도 놓지 마십시오. 전원 코드나 케이블에 밟히거나 그것에 걸려 넘어지지 않도록 잘 정돈하십시오.
- ◆ 시스템 케이블과 전원 케이블을 조심스럽게 두십시오. 케이블 위에 아무것도 올려 놓지 마십시오.
- ◆ 어떠한 물체도 보관함의 슬롯 또는 슬롯 사이에 넣지 마십시오. 그것들은 위험한 전압 접점을 건드리거나, 화재나 전기 충격의 위험이 야기되는 부분을 누전시킬 수 있습니다.
- ◆ 혼자서 장치를 수리하지 마십시오. 숙련된 수리 전문가에게 수리를 맡기십시오.

- ◆ 다음과 같은 상황이 발생하면, 콘센트에서 장치를 뽑고 수리를 위해 숙련된 수리 전문가에게 맡기십시오.
 - ◆ 전원 코드나 플러그가 훼손됐거나 소모되었을 때.
 - ◆ 장치에 액체가 들어갔을 때.
 - ◆ 장치가 물이나 비에 젖었을 때.
 - ◆ 장치를 떨어뜨렸거나 보관함이 부숴졌을 때.
 - ◆ 장치가 구동 중 수리가 필요해 보일 정도의 눈에 띄는 변화를 보일 때.
 - ◆ 구동 지시사항을 따르지 않으면 장치는 정상적으로 작동하지 않습니다.
- ◆ 구동 지시사항에 쓰여진 컨트롤들만 조정하십시오. 다른 컨트롤들의 부적절한 조정은 고장을 일으켜 숙련된 기술자의 방대한 수리가 필요해질 수 있습니다.

기술 지원

전지역

- ◆ 온라인 기술지원 – 문제해결, 문서 작업, 소프트웨어 업데이트를 포함합니다: <http://support.aten.com>
- ◆ 전화 지원을 위해서 *전화 지원* 페이지를 참조하십시오:

복미

| | | |
|-----------|------------------------------|---|
| 이메일 지원 | | support@aten-usa.com |
| 온라인 기술 지원 | 문제 해결 문서 작업 소프트웨어 업데이트 | http://www.aten-usa.com/support |
| 전화 지원 | | 1-888-999-ATEN ext 4988 1-949-428-1111 |

연락을 주시기 전에 다음 정보들을 미리 준비해주십시오:

- ◆ 제품 모델 번호, 시리얼 넘버, 구매일자
- ◆ 운영 체제, 개정 단계, 확장 카드, 소프트웨어를 포함한 컴퓨터 구성
- ◆ 에러가 발생한 시기에 표시된 에러 메시지
- ◆ 에러를 야기시킨 작동 순서
- ◆ 도움이 될 것 같은 다른 정보

스펙

| 기능 | VE1801AEUT | VE1801AUST |
|---------------|---|---|
| 비디오 입력 | | |
| 인터페이스 | 1 x HDMI Type A Female (Black) | |
| 온 저항 | HDMI: 100 Ω | |
| 최대 거리 | 3 m | |
| 비디오 | | |
| 최대 데이터 비율 | 10.2 Gbps (3.4 Gbps per lane) | |
| 최대 픽셀 클럭 | 340 MHz | |
| 컴플라이언스 | HDMI (3D, Deep Color, 4K) | |
| | HDCP 2.2 Compatible | |
| | Consumer Electronics Control (CEC) | |
| 최대 화질/거리 | HDMI: <ul style="list-style-type: none"> ◆ 4K까지 @35m (Cat 5e/6) / 40m (Cat 6a/ATEN2L-2910 Cat6) ◆ 1080p까지 @60m (Cat 5e/6) / 70m (Cat 6a/ATEN2L-2910 Cat6) 4k 지원: <ul style="list-style-type: none"> ◆ 4096 x 2160 / 3840 x 2160 @60Hz(4:2:0) ◆ 4096 x 2160 / 3840 x 2160 @30Hz(4:4:4) | |
| 오디오 | | |
| 입력 | 1 x HDMI Type A Female (Black) | |
| 컨트롤 | | |
| RS-232 | 연결장치 | 1 x Terminal Block, 5 Pole, TX / RX / GND (Green) |
| | 보 레이트 | 19200 |
| | 데이터 비트 | 8 |
| | 스탑 비트 | 1, no parity and flow control |
| 컨택 아웃 | 1 x Terminal Block, 5 Pole, DO / GND (Green) | |
| 스위치 | | |
| 우회 채널 | 1 Slide Switch - ON/OFF | |
| 펄웨어 업그레이드 | 1 Slide Switch - ON/OFF | |
| 전력 | | |
| 유닛 to 유닛 | 1 x RJ-45 Female | |

| 기능 | VE1801AEUT | VE1801AUST |
|-------------------|---|--|
| 연결장치 | 1 x Terminal Block, 5 Pole, +5V / GND (Green) 1 x RJ-45 Female (PoH) | |
| 소비전력 | DC 5V;3.26W;15BTU PoH;4W;19BTU | |
| 환경 | | |
| 구동 시 온도 | 0 - 40°C | |
| 보관 시 온도 | -20 - 60°C | |
| 습도 | 0 x 80% RH, Non-Condensing | |
| 물리적 속성 | | |
| 외관 | Metal | |
| 무게 | 0.20kg (0.44 lb) | 0.21kg (0.46 lb) |
| 면적 (L x W x H) | 6.86 x 4.44 x 5.00cm (2.7 x 1.75 x 1.97in) | 10.41 x 4.44 x 5.00 cm (4.1 x 1.75 x 1.97 in) |
| 면판 면적 (L x W x H) | 8.60 x 8.60 x 1.60cm (3.39 x 3.39 x 0.63in) | 11.39 x 6.99 x 0.64cm (4.48 x 2.75 x 0.25in) |

이 페이지는 공백입니다

이 페이지는CAD를그리는 용도입니다

이 페이지는CAD를 그리는 용도입니다

이 페이지는CAD를 그리는 용도입니다

이 페이지는CAD를 그리는 용도입니다

이 페이지는CAD를 그리는 용도입니다

이 페이지는CAD를 그리는 용도입니다

이 페이지는CAD를 그리는 용도입니다

이 페이지는CAD를 그리는 용도입니다

제한된 보증

ATEN은 구입한 날로부터 보증기간인 [2]년 동안 재료와 기술상의 하자에 대해 구입한 국가에서 하드웨어를 보증합니다(지역과 국가에 따라 보증기간이 다를 수 있습니다). 이 보증기간 동안 **ATENLCDKVM 스위치의 LCD 패널**도 보증합니다. 특정 제품들은 1년 더 보증됩니다(세부사항은 **A+Warranty**를 참조하십시오). 케이블과 액세서리는 기본 보증에 포함되지 않습니다.

제한된 하드웨어 보증에 포함되는 것들

ATEN은 보증기간 동안 추가비용 없이 수리 서비스를 제공합니다. 제품에 하자가 있을 시, ATEN은 자가 부담하여 (1) 새것 혹은 수리된 제품으로, (2) 하자가 있는 제품과 같은 기능을 하는 비슷한 제품이나 완전한 동일 제품으로 교환해드립니다. 교환된 제품은 교환 전 제품의 남은 보증기간과 90일 중 더 긴 기간 동안 보증해드립니다. 제품이나 부품이 교체되었을 때, 교체되는 제품/부품은 고객 소유가 될 것이며, 교체된 제품/부품은 ATEN의 소유가 될 것입니다.

보증정책에 대해 알고 싶으시다면, 웹사이트를 방문하십시오:

<http://www.aten.com/global/en/legal/policies/warranty-policy/>

© Copyright 2021 ATEN® International Co., Ltd.
Released: 2021-04-29

ATEN and the ATEN logo are registered trademarks of ATEN International Co., Ltd. All rights reserved. All other brand names and trademarks are the registered property of their respective owners.

견본 인쇄

인쇄 시 1:1 비율로 인쇄하십시오.

A4 혹은 그 이상의 용지를 사용하시기를 추천합니다.

인쇄 후, 라벨링된 치수가 맞는지 확인하기 위해 인쇄물의 치수를 확인하십시오.