

비디오 연장기 랙 마운트 키트 VE-RMK2U

설치 안내서



MISC00000277 09/2021 V2.0

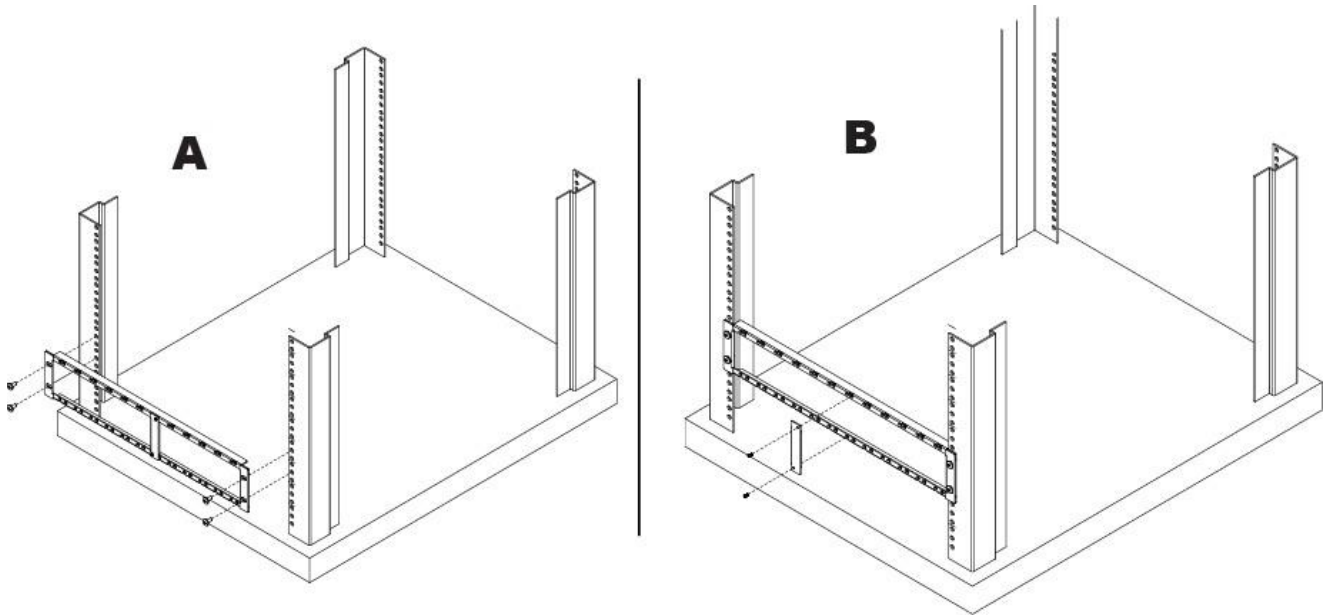
VE-RMK2U는 2U 랙 공간에 12개의 ATEN 비디오 연장기를 설치하기 위한 장착 프레임 및 액세서리를 제공합니다. ATEN VE800A, VE803, VE810, VE600A, VE602, VE560, CE100과 호환됩니다.

포장 내용물

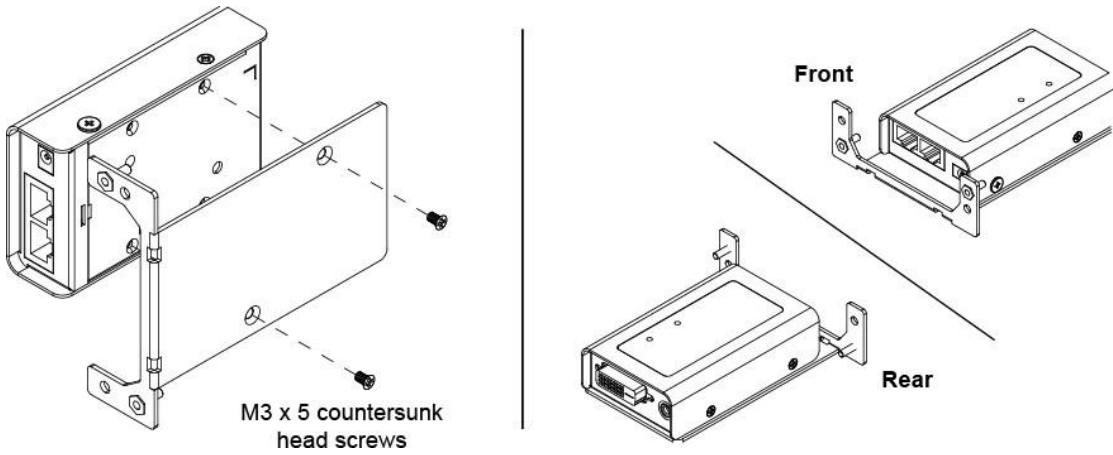
수량	설명
1	VE-RMK2U 프레임
12	2U 마운팅 플레이트
26	플라스틱 고정 스크류
36	접시 헤드 스크류

설치

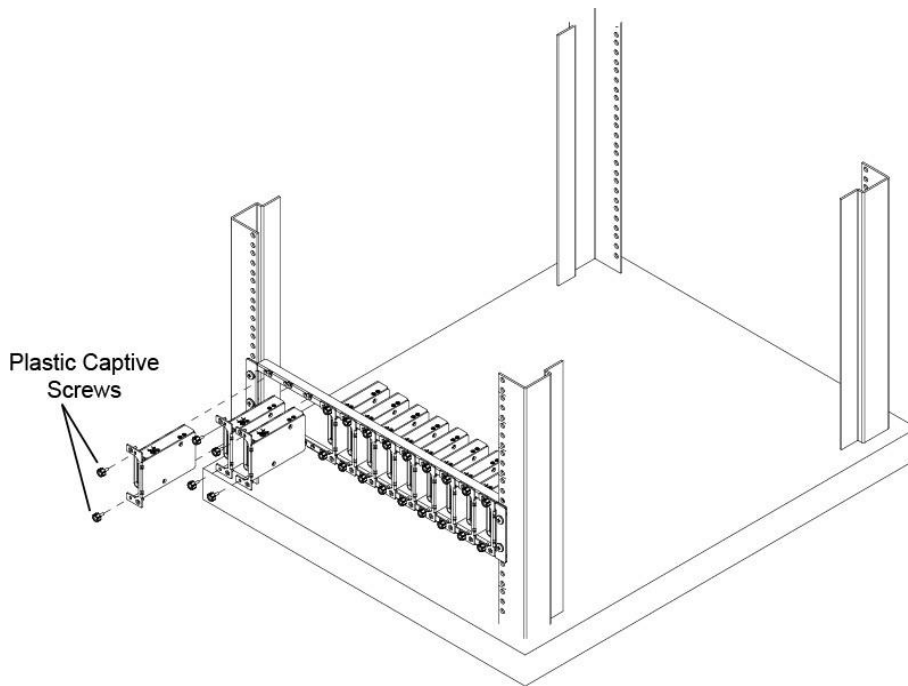
- (A) VE-RMK2U 프레임을 랙 전면에 놓고 장착 브라켓의 구멍을 랙의 구멍에 맞춘 다음 장착 브라켓을 랙에 나사로 고정합니다. 랙 나사는 제공되지 않습니다. (B) 두 개의 나사를 제거하여 중간 버팀대를 분리합니다.



2. 2U 장착 플레이트에 비디오 연장기를 놓고 구멍을 정렬한 다음 비디오 연장기를 장착 플레이트에 나사로 고정합니다.



3. 비디오 연장기가 부착된 2U 마운팅 플레이트를 VE-RMK2U 프레임의 슬롯에 밀어 넣고 나사 구멍을 정렬하고 노치를 맞춥니다. 2개의 플라스틱 캡티브 나사를 사용하여 프레임에 장착 플레이트를 고정합니다. 설치 중인 각 비디오 연장기에 이 과정을 반복합니다.



4. 12개의 ATEN 비디오 연장기를 사용한 전체 설치는 아래 이미지와 같습니다.

