



US3344I

4 x 4 USB 3.2 Gen 1

산업용 허브 스위치

사용자 설명서

준수 성명서

연방 통신위원회 간섭 성명서

이 제품은 Class A 디지털 장치로서 FCC 규정 15장에 준한 기준에 부합하기 위한 테스트를 받아왔고 그 조건을 갖추었습니다. 이러한 조건들은 장치가 상업 환경에서 동작할 때 유해한 간섭에 대해 적절히 장치를 보호하도록 제작되었습니다. 이 장치는 라디오 주파수 에너지를 생성, 사용하고 방출할 수 있습니다. 만약 본 제품을 설명서를 따라 설치하지 않거나 사용하지 않는다면 라디오 통신에 방해가 되는 간섭을 일으킬 수도 있습니다. 거주 지역 내에 이 장치가 동작할 때 사용자가 자비로 해결할 필요가 있는 유해한 간섭이 생길 수 있습니다.

이 장치는 FCC 규정 15장을 준수합니다. 동작은 다음 2가지 조건에 부합합니다. (1) 이 장치는 유해한 간섭을 일으켜서는 안되며 (2) 이 장치는 설사 원하지 않는 동작을 유발하는 어떠한 간섭을 받더라도 받아들여야 합니다.

FCC 경고

규정을 준수할 책임이 있는 당사자에 의해 명시적으로 허가되지 않은 변경이나 수정을 하면 본 장비를 작동하는 사용자의 권한이 무효화될 수 있습니다.

경고

이 장비의 동작은 주거 지역에서 간섭을 일으킬 수 있습니다.

Achtung

Der Gebrauch dieses Geräts in Wohnumgebung kann Funkstörungen verursachen.



KCC 성명서

유선 제품용 / A 급 기기 (업무용 방송 통신 기기)

이 기기는 업무용 (A 급) 전자파적합기기로서 판매자 또는 사용자는 이 점을 주의하시기 바라며, 가정 외의 지역에서 사용하는 것을 목적으로 합니다.

캐나다 산업부 성명서

본 Class A 디지털 장치는 캐나다 ICES-003을 준수합니다.

CAN ICES-003 (A) / NMB-003 (A)

RoHS

이 제품은 RoHS 기준을 준수합니다.

사용자 정보

온라인 등록

제품을 온라인 지원 센터에 등록하십시오.

국제 지역	http://eservice.aten.com
-------	---

전화 연결 지원

전화 연결 지원을 원하신다면 아래 번호로 연락해 주십시오.

국제 지역	886-2-8692-6959
중국	86-400-810-0-810
일본	81-3-5615-5811
한국	82-2-467-6789
북미	1-888-999-ATEN 내선 4988 1-949-428-1111

사용자 주의 사항

본 설명서에 포함된 모든 정보, 기록 그리고 사양은 제조자에 의해 사전공지 없이 변경될 수 있습니다. 제조사는 명시적 또는 암묵적 진술 및 보증을 일체 하지 않습니다. 특히, 특정 목적을 위한 시장성과 적합성에 관한 어떠한 보증을 하지 않습니다. 본 설명서에서 설명하는 모든 제조사의 소프트웨어는 구매했거나 허가 받은 것입니다. 제품 구입에 따른 결함이 있을 경우, 바이어 (제조사가 아닌 유통업자 또는 중개인)가 필요한 서비스, 수리 및 소프트웨어 결함으로 발생한 부수적 또는 파생적 피해에 대한 모든 비용을 산정합니다.

이 시스템의 제조사는 이 장치에 인증되지 않은 수정에 의해 야기된 라디오와 TV 모두에 대한 전파방해에 대한 책임을 지지 않습니다. 이러한 전파방해를 조정하는 것은 사용자의 책임입니다.

제조사는 올바른 동작 전압 설정이 되어있지 않은 경우 이 시스템의 운영에 발생하는 어떠한 손상에 대해서도 책임지지 않습니다. **사용 전 전압 설정이 올바른지 확인하십시오.**

제품 정보

모든 ATEN 제품에 관한 정보 및 제한 없이 연결하는 방법에 대한 정보는 웹에서 ATEN을 방문하거나 ATEN 공인 판매자에게 문의하십시오. 위치 및 전화 번호 목록을 보려면 웹에서 ATEN을 방문하십시오.

국제 지역	http://www.aten.com
북미 지역	http://www.aten-usa.com

패키지 구성품

모든 구성 요소가 제대로 동작하는지 확인하십시오. 문제가 발생하면 대리점에 문의하십시오.

- ◆ 1 x US3344I 4x4 USB 3.2 Gen 1 산업용 허브 스위치
- ◆ 2 x USB 3.1 Gen 1 Type-B to Type-A 케이블 1.2M
- ◆ 2 x USB 3.1 Gen 1 Type-B to Type-A 케이블 1.8M
- ◆ 1 x 원격 포트 선택기
- ◆ 1 x 마운팅 키트
- ◆ 1 x 터미널 블록 아답터 세트 (RS-422 / RS-485 및 DC 터미널 블록 아답터)
- ◆ 1 x 전원 아답터 (가장 가까운 ATEN 대리점에서 별도로 판매)
- ◆ 1 x 사용자 설명서

목차

준수 성명서	ii
사용자 정보	iv
온라인 등록	iv
사용자 주의 사항	iv
제품 정보	v
패키지 구성품	vi
목차	vii
본 설명서에 대해	viii
규정	ix

1장. 소개

개요	1
기능	2
구성	3

2장. 하드웨어 설치

마운팅	5
랙 마운팅	6
월 마운팅	6
장치 연결	7
RS-422 / RS-485 터미널 블록 연결	8

3장. 설정/포트 선택

DIP 스위치 모드 선택	9
펌웨어 업그레이드	11
Baud Rate	12
포트 선택	13
RS-422 / RS-485 포트 선택	13

부록

안전 지시 사항	15
일반	15
랙 마운팅	17
기술 지원	18
국제 지역	18
사양	19
보증 제한	21

본 설명서에 대해

본 사용자 설명서는 US3344I 장치를 가장 잘 이해할 수 있도록 돕기 위해 제공됩니다. 설치, 환경 구성 및 동작의 전반적인 것을 다룹니다. 본 설명서의 개요는 다음과 같습니다.

1장, 소개, 4x4 USB 3.2 Gen 1 산업용 허브 스위치를 소개합니다. 사용 용도와 기능 및 패널 구성을 설명합니다.

2장, 하드웨어 설치, 빠르고 안전하게 설비를 설치하는 데 필요한 단계를 설명합니다.

3장, 기본 동작, 장치의 DIP 스위치 옵션, 포트 선택 옵션, 장치의 시리얼 명령어에 대해 설명합니다.

부록, 안전 및 예방 조치 목록, ATEN 기술 지원 연락처 정보, 제품 사양 및 기타 기술 정보를 제공합니다.

주의:

- ◆ 이 설명서를 자세히 읽고 장치 또는 연결된 장치의 손상을 방지하기 위해 설치 및 동작 절차를 주의하여 따르십시오.
- ◆ 본 제품은 이 설명서 배포 이후에 기능이 추가, 개선 또는 제거되어 업데이트될 수 있습니다. 최신 사용자 설명서를 확인하려면 다음 사이트를 방문하십시오.

<http://www.aten.com/global/en/>

규정

본 설명서는 다음과 같은 규정을 따릅니다.

Monospaced 입력해야 하는 글자를 가리킵니다.

[] 눌러야 하는 키들을 가리킵니다. 예를 들면 [Enter]는 키보드의 **Enter** 키를 누르라는 의미입니다. 키를 조합할 필요가 있는 경우 괄호 안에서 키 사이에 + 표시를 합니다: [Ctrl+Alt].

1. 번호가 매겨진 목록은 순차적인 진행과정을 나타냅니다.

◆ 다이아몬드 표시 목록은 정보를 제공하지만 순차적인 과정과는 관련이 없습니다.

> 다음에 오는 옵션 (예: 메뉴 또는 대화 박스에서)을 옵션을 선택하는 것을 나타냅니다. 예를 들어 Start > Run은 Start (시작) 메뉴를 연 다음 Run (실행)을 선택하는 것을 의미합니다.

▲ 중요 정보를 가리킵니다.

이 페이지는 의도적으로 비워두었습니다.

1 장 소개

개요

US3344I는 4포트 USB3.2 Gen1 산업용 스위치로 4대의 컴퓨터에서 키보드, 마우스, 기타 주변기기 와 같은 USB3.1 Gen1 장치를 공유하고 사용할 수 있습니다. 스위치의 푸쉬 버튼을 사용하여 수동 으로 신호를 특정 컴퓨터로 전환하거나 연결된 컴퓨터의 감지에 따라 자동으로 신호를 전환할 수 있습니다.

US3344I를 사용하면 컴퓨터에 대해 복잡한 대체 시스템 및 장비를 구현하는 비용을 제거합니다. US3344I 새시 및 랙 마운팅 디자인은 모든 산업 환경에 적합합니다. 추가 편의를 위해 케이블 배 치를 단순화할 수 있는 외부 원격 제어 포트가 있습니다.

US3344I로 깔끔하게 설치 가능 – USB 케이블을 번들로 제공하여 추가 USB 케이블 구매 비용을 절약할 수 있습니다.

기능

- ◆ 4대의 컴퓨터에서 최대 4대의 USB 주변기기를 공유
- ◆ USB 3.2 Gen1 사양 지원, 최대 5Gbps의 데이터 전송 속도
- ◆ 멀티플랫폼 지원 - Windows, Mac, Linux
- ◆ LED 표시등으로 포트 신호 표시
- ◆ 월 마운팅 가능한 디자인의 금속 기계 샤페
- ◆ 애프터마켓 USB M2 나사 잠금 케이블 지원
- ◆ 원격 컨트롤러를 통한 포트 선택 또는 5-pin 터미널 블록을 통한 RS-422/RS-485 연결 지원
- ◆ 핫 플러그 가능
- ◆ 터미널 블록에서 DC 9-24V 전원 입력 지원
- ◆ 배터리 충전 V1.2 및 과전류 보호 지원
- ◆ 전원 켜짐 감지
 - ◆ 컴퓨터 신호는 새로 연결되거나 전원이 켜진 컴퓨터로 자동 전환
 - ◆ 신호가 있는 컴퓨터의 플러그가 분리되거나 전원이 꺼지면 컴퓨터 신호가 자동으로 Port 1로 전환

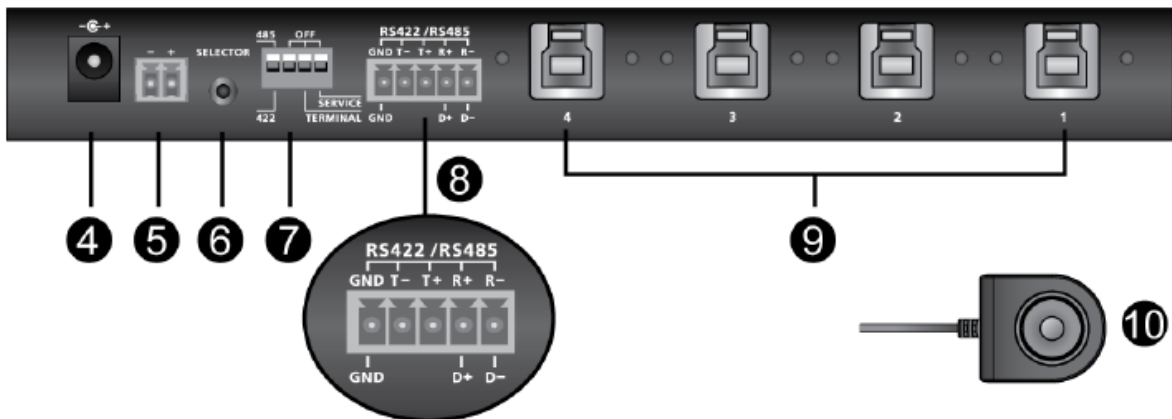
구성

전면



번호	구성	설명
1	USB Type-A 주변 기기 포트	컴퓨터에서 접속하려는 USB 주변기기를 연결합니다.
2	포트 표시 LED	LED는 포트에 해당합니다. 포트가 연결되면 해당 LED가 켜집니다.
3	RS-422 / RS-485 LED	선택한 시리얼 명령어의 LED가 켜집니다.

후면



번호	구성	설명
4	전원 입력 (DC 잭)	전원 아답터를 연결하여 장치에 전원을 공급합니다.
5	전원 입력 (DC 터미널 블록)	장치에 전원을 공급하기 위해 터미널 블록의 터미널을 연결합니다.
6	원격 선택기 잭	원격 포트 선택기와 연결합니다.

번호	구성	설명
7	컨트롤 DIP 스위치	다양한 작동/기능에 대해 스위치를 조정합니다.
8	RS-422 / RS-485 시리얼 명령어 입력 (터미널 블록)	시리얼 명령어를 위한 RS-422 / RS-485 시리얼 명령어 입력에 연결합니다.
9	USB Type-B 호스트 포트	호스트 컴퓨터에 연결합니다.
10	원격 포트 선택기	장치에 연결되면 이 버튼을 클릭하여 다음 포트에 전환합니다.

2 장

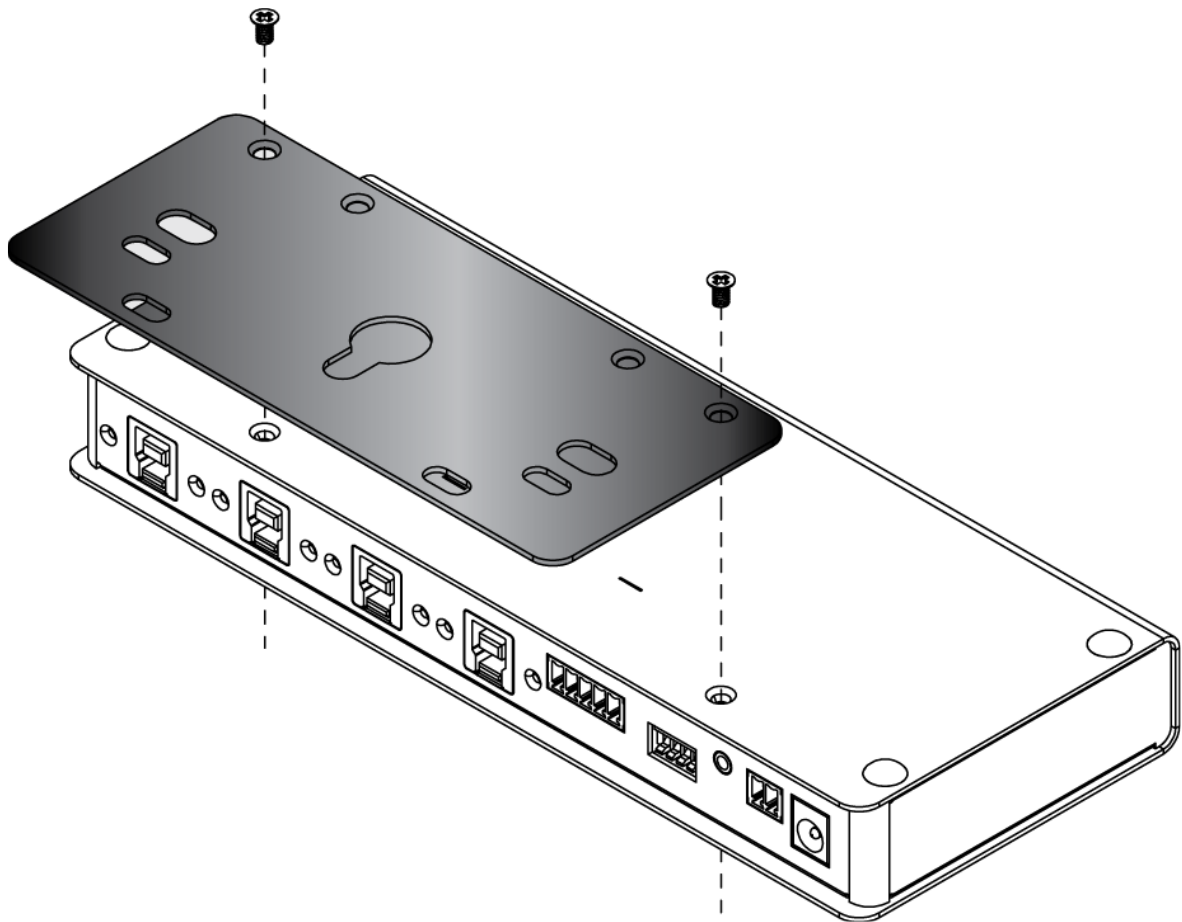
하드웨어 설치



15페이지 이 장치의 배치에 관련된 중요한 안전 정보를 먼저 참조하십시오.

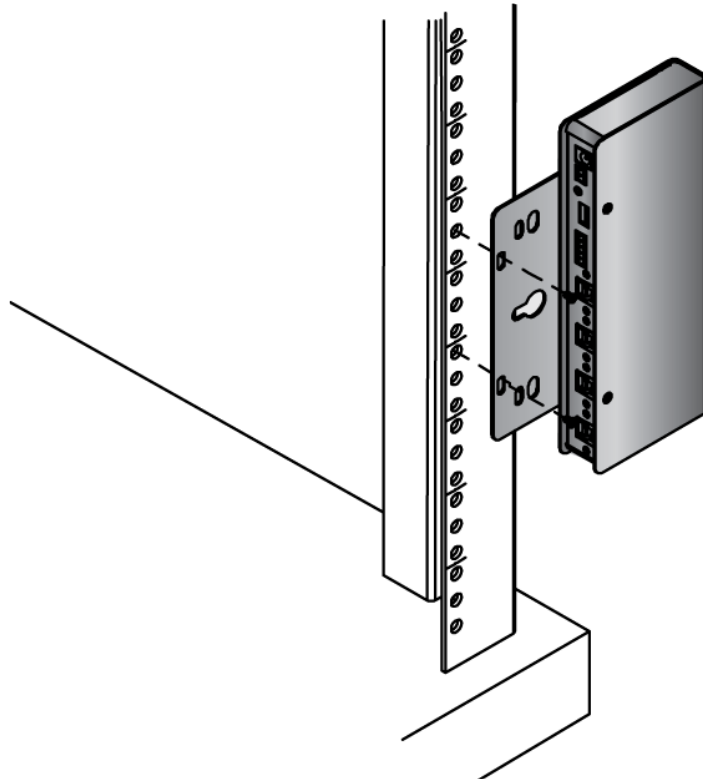
마운팅

마운팅 키트와 함께 제공된 나사를 사용하여 장착 브라켓을 장치 하단에 나사로 고정합니다.
(아래 그림 참조)



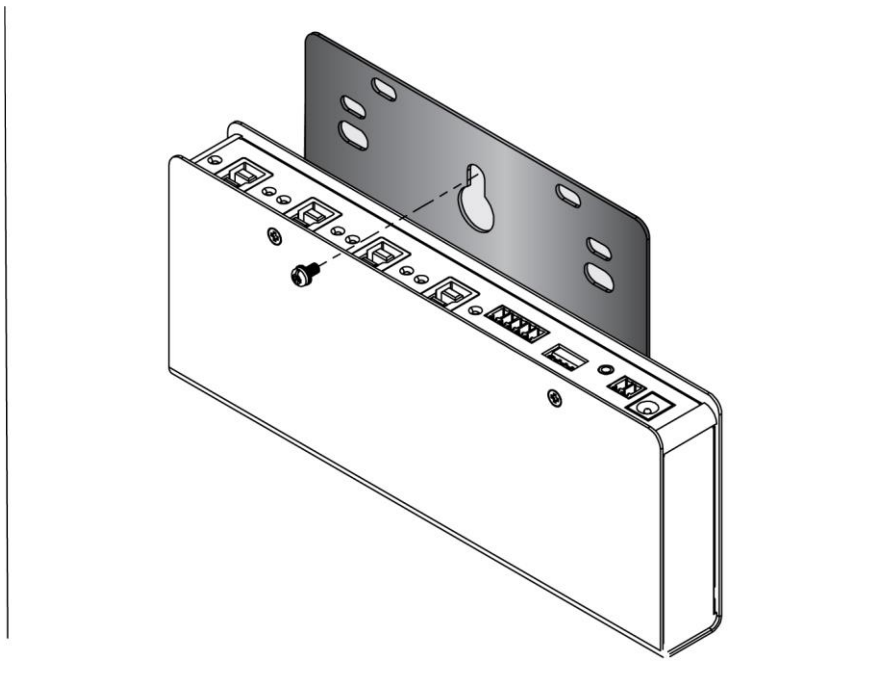
랙 마운팅

마운팅 브라켓을 랙의 편리한 위치에 나사로 고정합니다.



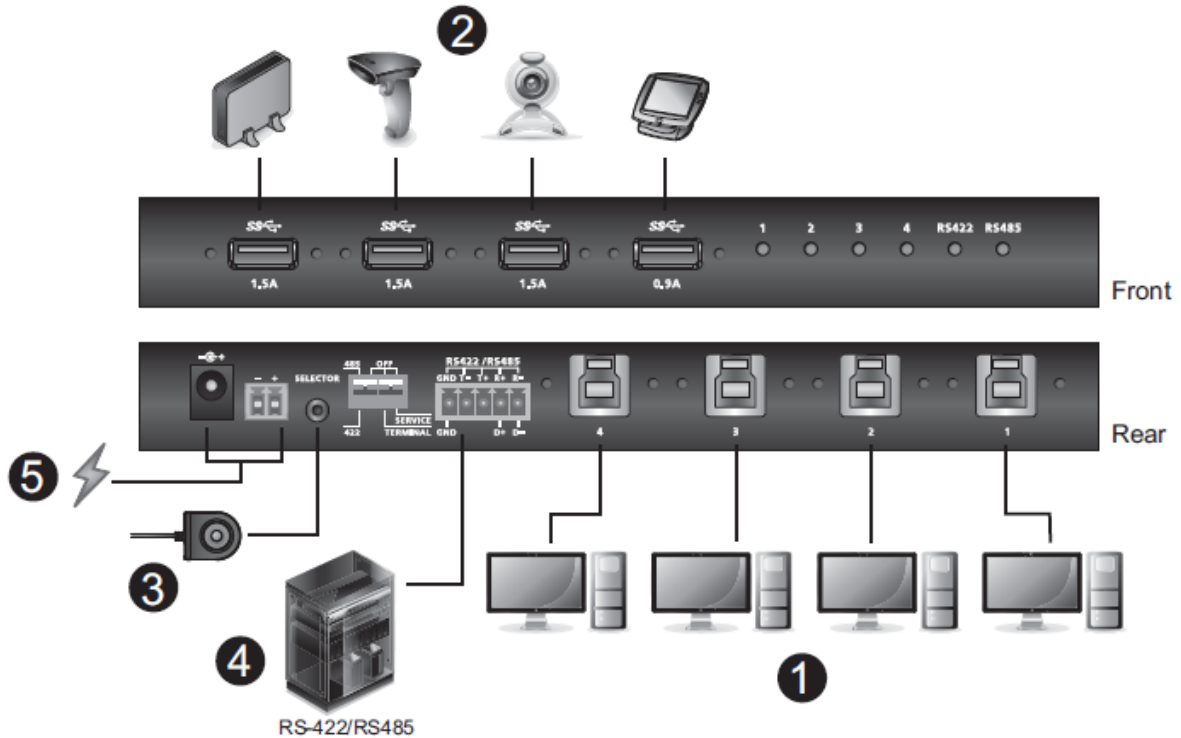
벽 마운팅

마운팅 브라켓의 중앙 나사 구멍을 사용하여 기기를 벽에 고정합니다.



장치 연결

US3344I 장치를 연결하려면 다음 단계를 수행하십시오.



1. 제공되는 USB 케이블의 USB 3.2 Gen 1 Type-A 끝을 컴퓨터 (최대 4대의 컴퓨터)에 연결하고 제공되는 USB 케이블의 USB 3.2 Gen 1 Type-B 끝을 US3344I 후면에 연결하십시오.
2. USB 주변기기를 US3344I의 USB Type-A 주변기기 포트에 연결하십시오.
3. 원격 포트 선택기를 원격 선택기 잭에 연결하십시오.
4. (옵션) RS-422/RS-485 시리얼 명령 포트 선택기 준비*:
 - a) US3344I 후면의 DIP 스위치에서 포트 선택 시리얼 신호 (RS-422/RS-485)를 선택합니다.
 - b) US3344I 후면의 DIP 스위치에서 시리얼 터미널 기능을 선택합니다.
 - c) 새시의 레이블 표시에 따라 **RS-422/RS-485 터미널 블록** 아답터에 명령 와이어를 삽입합니다. (8페이지 RS-422/RS-485 터미널 블록 연결 참조) 슬롯 나사를 조입니다. 터미널 블록 아답터를 시리얼 명령어 포트에 연결합니다.

주의: RS422 연결의 경우, 선택기 시스템의 T +/- 터미널은 터미널 블록의 R +/- 터미널에 연결해야 하며 그 반대도 마찬가지입니다. (예: T+에서 R+, T-에서 R-)

5. 다음 중 하나를 수행하여 전원 입력을 준비합니다.

- a) 전원 입력용 DC 터미널 블록 연결**: 표시된 기호에 따라 DC + 및 - 선 (9 ~ 24V DC)을 **DC 터미널 블록 아답터**에 삽입합니다. 슬롯 나사를 조입니다. 터미널 블록 아답터를 US3344I에 연결하십시오. 또는
- b) (옵션) 전원 아답터***를 DC 전원 입력 잭에 연결합니다.

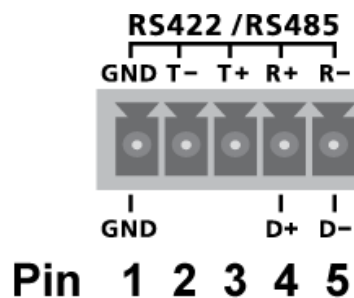
*포트 선택을 위해 원격 포트 선택기와 시리얼 명령어 포트 선택기를 모두 연결할 수 있습니다.

**두 개의 전원 입력이 모두 연결된 경우 DC 잭의 전원이 우선 적용됩니다.

***가까운 ATEN 대리점에서 별도로 구매 가능합니다. (파트 번호: 0AD8-8012-33MG)

RS-422 / RS-485 터미널 블록 연결

RS-422 / RS-485 연결은 아래 그림과 아래 표에 따라 배선을 연결하십시오.



RS-422 / RS-485 명령에 대해서는 13페이지의 RS-422 / RS-485 포트 선택을 참조하십시오.

Pin	RS-422 (4선)	RS-485 (2선)
1	GND	GND
2	TxD - (A)	-
3	TxD + (B)	-
4	RxD + (B)	Data + (A)
5	RxD - (A)	Data - (B)

RS422 연결의 경우 선택기 시스템의 T +/- 터미널은 터미널 블록의 R +/- 터미널에 연결해야 하며 그 반대도 마찬가지입니다. (예: T+에서 R+, T-에서 R-)

중앙 집중형 제어를 원하면 ATEN 컨트롤 박스 (예: 2A-485, VK2100)를 사용하여 장치를 제어하기 위한 시리얼 명령어를 실행할 수 있습니다.

위의 그림과 테이블에 따라 RS-422 / RS-485 인터페이스도 연결하십시오.

3 장

설정/포트 선택

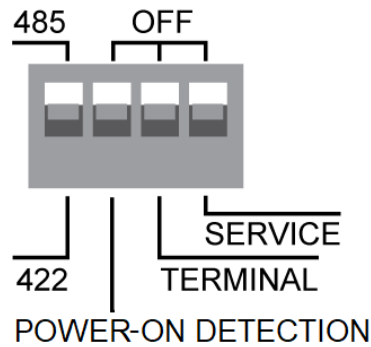


15페이지 이 장치의 배치에 관련된 중요한 안전 정보를 먼저 참조하십시오.

DIP 스위치 모드 선택

이 장치는 모드 선택을 허용하도록 설정된 DIP 스위치와 함께 제공됩니다.

DIP 스위치 세트는 아래 그림과 같습니다.



스위치를 밀어 장치가 있는 모드를 결정하십시오. 아래 표를 참조하십시오.

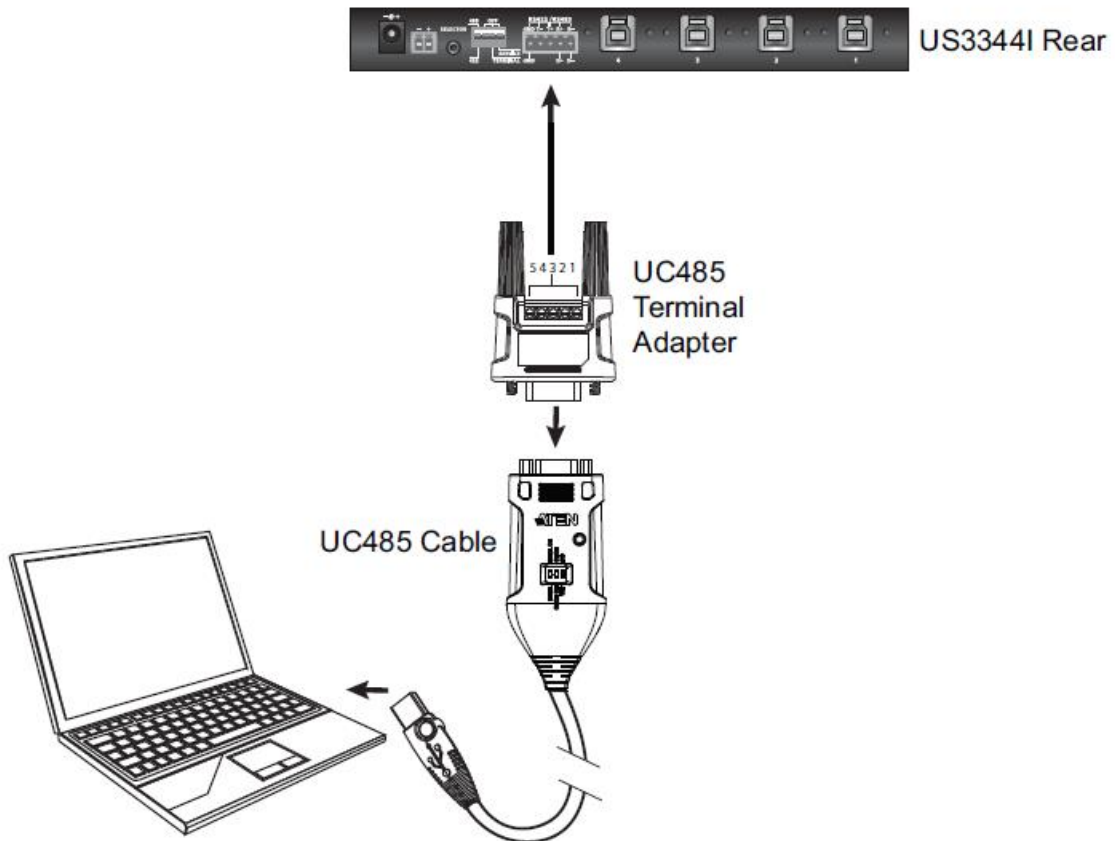
스위치	설명	기본 설정
485 / 422	"포트 선택"에 대한 인터페이스 (RS-485 또는 RS-422)를 선택합니다. 13페이지의 RS-422 / RS-485 포트 선택을 참조하십시오.	485
POWER-ON DETECTION	전원 켜짐 감지 기능을 위해 이것을 켜십시오. ◆ 컴퓨터 신호는 새로 연결되거나 전원이 켜진 컴퓨터로 자동 전환됩니다. ◆ 신호가 있는 컴퓨터의 플러그가 뽑히거나 전원이 꺼지면 컴퓨터 신호가 자동으로 Port 1로 전환됩니다. 주의: 이 기능은 펌웨어 버전 v1.1.103 이상을 사용하는 US3344I에서만 지원됩니다.	OFF

스위치	설명	기본 설정
TERMINAL	장치가 마지막 시리얼 장치인 경우 이 기능을 켜도록 선택할 수 있습니다. TERMINAL 기능을 ON 또는 OFF 합니다.	OFF
SERVICE	펌웨어 업그레이드를 하려면 이것을 켭니다. 11페이지의 펌웨어 업그레이드를 참조하십시오.	OFF

펌웨어 업그레이드

스위치를 업그레이드하려면 ATEN UC485 USB-RS-422 / 485 아답터를 준비하고 아래 단계를 따르십시오. 자세한 내용은 지역 ATEN 대리점에 문의하십시오.

1. 전원 입력 (전원 아답터 또는 DC 터미널 블록)을 제거하여 장치의 전원을 끄십시오.
2. SERVICE 스위치를 **SERVICE**로 놓으십시오.
3. 장치의 전원을 켜십시오. 모든 LED가 깜박이기 시작하여 현재 업그레이드 모드에 있음을 나타냅니다.
4. 자체 준비된 ATEN UC485 USB-RS-422 / 485 아답터를 사용하여 스위치를 PC에 연결하십시오. 적절한 터미널 설정이 있는 터미널 프로그램 (예: Hyperterminal)이 있고 장치와 통신할 수 있는지 확인하십시오.



5. 아래 링크에서 펌웨어를 다운로드하십시오.

<https://www.aten.com/global/en/products/usb-&-thunderbolt/peripheralswitches/us3344i/>

주의: 시리얼 제어에 다른 전송 속도를 사용하려면 해당 전송 속도에 적합한 펌웨어 버전을 선택할 수 있습니다.

6. PC의 터미널 프로그램이 현재 펌웨어의 baud rate로 설정되어 있는지 확인하고 방금 다운로드한 .exe 펌웨어 업그레이드를 실행하십시오.

7. 전원 입력을 제거했다가 다시 연결하여 장치를 다시 시작하십시오.

Baud Rate

RS-422 / RS-485 터미널 블록이 컴퓨터에 연결되어 있는 경우, 장치와 통신할 수 있도록 터미널 프로그램의 일반 설정을 구성하십시오.

기본 설정은 다음과 같습니다.

- ◆ Baud Rate: 38400
- ◆ Data Bit: 8 bit
- ◆ Parity: None
- ◆ Stop Bit: 1 bit
- ◆ Flow Control: none

다른 펌웨어 버전에서 다른 전송 속도를 사용할 수 있습니다. 시리얼 통신에 다른 전송 속도를 사용하려면 아래 링크에서 사용하려는 전송 속도를 식별하십시오.

<https://www.aten.com/global/en/products/usb-&-thunderbolt/peripheralswitches/us3344i/>

펌웨어 업그레이드의 단계를 진행하여 새 펌웨어/ baud rate로 업그레이드하십시오.

포트 선택

원격 포트 선택기: 원격 포트 선택기가 연결된 경우 선택기의 버튼을 클릭하여 다른 포트를 선택할 수 있습니다.

클릭 투 토글 동작은 숫자 순서로 포트를 전환합니다. 활성 포트가 포트 4에 있는 경우 버튼을 클릭하면 포트 1로 전환됩니다.

RS-422 / RS-485 포트 선택기: RS-422 또는 RS-485가 연결되면 시리얼 명령을 장치에 보내 다른 포트를 선택할 수 있습니다. 시리얼 명령을 보내 포트를 숫자 순서로 전환하거나 (예: 원격 포트 선택기의 버튼 누르기) 포트를 직접 선택할 수 있습니다.

RS-422 / RS-485 포트 선택

RS-422 또는 RS-485가 연결된 경우 시리얼 명령을 사용하여 다른 포트를 선택할 수 있습니다.

아래 표는 시리얼 명령과 응답을 설명합니다.

명령어	값	엔터	장치 동작
sw	NA	[Enter]	숫자 순서로 다음 포트로 전환합니다.
sw p0X	X = (1, 2, 3, 4)	[Enter]	지정된 포트로 전환합니다.
usb p0x	X = (1, 2, 3, 4)	[Enter]	지정된 포트의 상태를 표시합니다.
info	NA	[Enter]	현재 포트 상태 및 펌웨어 정보 표시합니다.

장치가 다음과 같이 응답하는 경우:

Command OK, 명령어가 정확하고 단위 작업이 실행됩니다.

Command Incorrect, 명령어가 올바르지 않으며 실행되는 작업이 없습니다.

이 페이지는 의도적으로 비워두었습니다.

안전 지시 사항

일반

- ◆ 아래 지시사항들을 전부 읽기를 권장합니다. 나중을 위해 따로 보관해 두십시오.
- ◆ 본 제품은 실내 전용입니다.
- ◆ 장치에 관한 모든 경고와 지시사항을 따르십시오.
- ◆ 불안정한 위치(카트, 스탠드, 테이블 등)에 장치를 놓지 마십시오. 만약 장치가 떨어지면 심각한 피해가 발생할 수 있습니다.
- ◆ 물 근처에서 장치를 사용하지 마십시오.
- ◆ 난방기나 열기구 근처 혹은 위에 장치를 놓지 마십시오.
- ◆ 장치 캐비닛은 통풍이 잘 이루어지도록 하기 위한 틈과 구멍이 있습니다. 이러한 통풍구는 절대 막거나 덮어서는 안됩니다.
- ◆ 통풍구를 막을 수 있기 때문에 부드러운 표면(침대, 소파, 융단 등) 위에 절대 장치를 놓아서는 안됩니다. 마찬가지로 장치는 적절히 통풍이 이루어지지 않는 막힌 공간에 놓아서도 안됩니다.
- ◆ 절대 장치 위에 어떤 액체도 흘려서는 안됩니다.
- ◆ 청소하기 전에 벽 콘센트에 있는 플러그를 빼십시오. 액체나 분무기를 사용하지 마십시오. 젖은 수건을 이용하여 청소하십시오.
- ◆ 장치는 라벨에 쓰여진 전원의 종류에 따라 동작해야 합니다. 만약 이용 가능한 전원의 종류에 대해 확신할 수 없다면, 판매자나 지역 전력 관리소에 문의하십시오.
- ◆ 설비에 손상을 주지 않도록 모든 장치들을 적절하게 접지하는 것은 중요합니다.
- ◆ 전원코드나 케이블 위에 어떤 것도 올려놓지 마십시오. 전원 코드나 케이블이 밟히거나 걸리지 않도록 정리하십시오.
- ◆ 시스템 케이블과 전원 케이블을 주의해서 배치하십시오. 케이블 위에 어떤 것도 놓지 않도록 하십시오.
- ◆ 절대 캐비닛 틈 사이로 어떤 것이든 넣지 마십시오. 위험한 전압이 있는 위치를 건드릴 수 있고 출력 부분이 합선되면 화재나 전기 충격을 일으킬 수 있습니다.
- ◆ 절대 스스로 장치를 수리하려고 하지 마십시오. 승인된 수리공에게 모든 수리를 맡기십시오.

- ◆ 만약 다음 상황들이 발생하면 벽 콘센트에서 장치를 분리하고 수리를 위해 승인된 수리공에게 가져 가십시오.
 - ◆ 전원 코드나 플러그가 손상되었거나 벗겨진 경우
 - ◆ 액체가 장치 안으로 흘러 들어간 경우
 - ◆ 비나 물에 장치가 노출된 경우
 - ◆ 높은 곳에서 떨어졌거나 캐비닛이 손상된 경우
 - ◆ 장치의 성능이 수리를 요할 정도로 눈에 띄게 변화한 경우
 - ◆ 동작 지시사항을 따랐을 때 정상적으로 동작하지 않는 경우
- ◆ 오직 동작 지시사항에 포함되는 제어들만 조절하십시오. 다른 제어들을 적절하지 않게 조절하는 경우 숙련된 수리공이 광범위하게 수리 작업을 할 정도의 손상을 장치에 입힐 수 있습니다.

랙 마운팅

- ◆ 랙 위에 작업하기 전에 stabilizer가 랙에서 바닥까지 안전하게 설치되었는지 확인하시고, 바닥에 기댄 랙의 총 중량을 확인하십시오. 전면과 옆면 stabilizer를 랙 하나에 설치하거나, 랙 위에 작업하기 전에 여러 개의 랙이 겹친 곳에 전면 stabilizer를 설치하십시오.
- ◆ 항상 랙 아래에서 위로 물건을 놓으십시오. 그리고 맨 처음 랙에 가장 무거운 물건을 올려 놓으십시오.
- ◆ 랙에 장치를 설치하기 전에 랙이 평평하고 안정적인지 확인하십시오.
- ◆ 장치 레일 해제 래치를 누르고 장치를 랙 안팎으로 밀 때 주의하십시오. 슬라이드 레일에 손가락이 끼일 수 있습니다.
- ◆ 장치를 랙에 삽입한 후 조심스럽게 레일을 잠금 위치로 확장한 다음 장치를 랙에 밀어 넣습니다.
- ◆ 랙에 전원을 제공하는 AC 전원 분류 회로에 과부하를 일으키지 마십시오. 총 랙 부하는 분류 회로 용량의 80%를 초과해서는 안 됩니다.
- ◆ 랙에서 사용되는 모든 장비들 (전원 스트립 및 다른 전기 커넥터 포함)가 적절히 접지되어 있는지 확인하십시오.
- ◆ 랙 안에 적절한 공기 순환이 이루어지도록 하십시오.
- ◆ 랙 환경의 동작 온도가 제조사에서 장비에 설정된 최대 온도를 초과하지 않도록 하십시오.
- ◆ 랙 안에 다른 장치들이 수리 중일 때 어떤 장치든지 밟거나 기대지 마십시오.
- ◆ **경고:** 슬라이드/레일(LCD KVM) 장착 장비를 선반이나 작업 공간으로 사용해서는 안 됩니다.



기술 지원

국제 지역

- ◆ 온라인 기술 지원 – 문제 해결, 문서, 소프트웨어 업그레이드: <http://support.aten.com>
- ◆ 전화 지원은 iv 페이지 전화 연결 지원을 참조하십시오.

북미 지역

E- 메일 지원		support@aten-usa.com
온라인 지원	문제 해결 문서 소프트웨어 업그레이드	http://www.aten-usa.com/support
전화 연결 지원		1-888-999-ATEN 내선 4988 1-949-428-1111

본사와 연락할 때 사전에 다음과 같은 정보를 준비하십시오.

- ◆ 제품 모델 번호, 시리얼 번호, 구입 날짜
- ◆ 컴퓨터 환경, 운영체제, 개조 정도, 확장 카드, 소프트웨어
- ◆ 에러가 발생했을 때 나타나는 에러 메시지
- ◆ 에러가 발생하는 동작 과정
- ◆ 문제 해결에 도움이 될 만한 다른 정보들

사양

기능	US3344I
컴퓨터 연결	4
커넥터	
컴퓨터	4 x USB Type B Female (Blue)
장치	4 x USB Type B Female (Blue)
시리얼	1 x 5-pin Terminal Plug (Green)
전원	1 x 2-pin 9-24V Terminal Plug (Green)
전원 (옵션)	1 x 12V DC Jack Female (Black)
전원 모드	Terminal Block / DC Jack Power Adapter
소비 전력	DC12V: 0.0376W: 117
포트 선택	Remote port selector / serial command
LED	
선택	4 (Green)
시리얼	RS-422 (Orange) RS-485 (Green)
케이블 길이	
USB 케이블	2 x USB 3.1 Gen 1 Type-B to Type-A Cables 1.2M 2 x USB 3.1 Gen 1 Type-B to Type-A Cables 1.8M
원격 포트 선택기	1.8 m
제품 환경	
습도	비응축 상태에서 0 - 80% RH
동작 온도	0 - 50 °C
보관 온도	-20 - 60 °C
제품 외관	
재질	금속
무게	1.04 kg (2.29 lb)

기능	US3344I
크기 (L x W x H)	20.00 x 8.00 x 2.50 cm (7.87 x 3.15 x 0.98 in)

ATEN 표준 보증 정책

ATEN은 구입한 국가의 하드웨어는 재료 및 제조 기술의 결함에 대해 구매 한 날짜로부터 보증 기간을 [2]년 (일부 지역 / 국가에서는 보증 기간이 다를 수 있음) 보증합니다. 이 보증 기간에는 ATEN LCD KVM 스위치의 LCD 패널을 포함합니다. 추가로 1년의 보증을 더 받는 제품을 선택할 수 있습니다. (세부 사항은 A+ 워런티 참조) 케이블 및 액세서리는 표준 보증의 적용을 받지 않습니다.

하드웨어 보증 제한의 범위

ATEN은 보증 기간 동안 무료로 수리 서비스를 제공합니다. 제품에 결함이 있는 경우 ATEN은 재량에 따라 (1) 새 부품 또는 수리된 부품으로 제품을 수리하거나 (2) 전체 제품을 동일한 제품이나 결함 제품과 같은 기능을 가진 유사한 제품으로 교체할 수 있습니다. 교체된 제품의 보증 기간은 원래 제품의 남은 보증 기간 또는 90일 중 더 긴 시간으로 가정합니다. 제품 또는 부품을 교체할 때 새로 교체한 것들은 고객 자산이 되며 교체된 것들은 ATEN의 자산이 됩니다.

본사의 보증 정책에 대한 자세한 내용은 다음 웹 사이트를 참조하십시오.

<http://www.aten.com/global/en/legal/policies/warranty-policy/>

© Copyright 2023 ATEN® International Co.,
Ltd. Released: 2023-02-14

ATEN and the ATEN logo are registered trademarks of ATEN International Co.,Ltd.
All rights reserved. All other brand names and trademarks are the registered property of their respective owners.