



Simply Better Connections

## US3310

2 x 2 USB-C 3.2 Gen1 주변기기

공유 스위치 (충전 포트 내장)

사용자 설명서

## 규정 준수 성명문

---

연방 통신 위원회 간섭 성명: 연방 통신 위원회 간섭 성명

이 장비는 FCC 규칙 Part 15에 따라 Class B 디지털 장치 제한 준수 테스트를 완료했습니다. 이 제한은 장비가 주거지 환경에서 사용될 때 유해한 간섭으로부터 합리적인 보호 제공을 위해 설계되었습니다. 이 장비는 무선 주파수 에너지를 발생, 사용, 방출할 수 있으며, 지침 매뉴얼에 따라 설치되거나 사용되지 않을 시 무선 통신에 유해한 간섭을 유발할 수 있습니다. 그러나 특정 방법으로 설치해도 간섭이 발생하지 않는다고 보장할 수는 없습니다. 이 장비가 무선 또는 유선 수신에 유해한 간섭을 유발하는 경우 (장비를 껐다가 다시 켜서 확인 가능) 다음의 방법 중 하나 이상을 사용하여 간섭을 교정하는 것을 권장합니다.

- ◆ 수신 안테나의 방향 또는 위치를 변경합니다.
- ◆ 장비와 수신기 사이의 간격을 넓힙니다.
- ◆ 수신기가 연결된 것과 다른 회로의 콘센트에 장비를 연결합니다.
- ◆ 도움이 필요한 경우 대리점 / 숙련 무선 / 유선 기술자에게 문의하십시오.

이 장치는 FCC 규칙 Part15를 준수합니다. 작동 시에는 다음의 두 조건이 적용됩니다:

- (1) 이 장치는 유해한 간섭을 일으키지 않아야 하며,
- (2) 이 장치는 원하지 않는 작동을 유발할 수 있는 간섭을 포함한 모든 수신된 간섭을 수용해야 합니다.

FCC 주의: 준수 책임이 있는 당사자가 명시적으로 허가하지 않은 변경이나 개조는 사용자의 장비 작동 권한을 무효로 할 수 있습니다.



KCC 성명문

유선 제품용 / B급 기기(가정용 방송 통신 기기)

이 기기는 가정용 (B급) 전자파적합기기로서 주로 가정에서 사용하는 것을 목적으로 하며, 모든 지역에서 사용할 수 있습니다.

## HDMI 상표 성명문

HDMI, HDMI High-Definition Multimedia Interface, HDMI Logo 용어는 HDMI Licensing Administrator, Inc의 상표 또는 등록 상표입니다.



## RoHS

이 제품은 RoHS를 준수합니다.

設備名稱 Equipment Name	2 埠USB-C 攜帶裝置切換器		型號(型式) Type designa- tion (Type)	US3310		
單元 Unit	限用物質及其化學符號 Restricted substances and its chemical symbols					
	鉛Lead (Pb)	汞 Mercury (Hg)	鎘 Cadmium (Cd)	六價鉻 Hexavalent chromium (Cr <sup>+6</sup> )	多溴聯苯 Polybrominated biphenyls (PBB)	多溴二苯醚 Polybrominated diphenyl ethers (PBDE)
電纜線 Cable	-	○	○	○	○	○
印刷電路部件 PCBA	-	○	○	○	○	○
塑膠 / 其他部 件 Plastic / Other parts	○	○	○	○	○	○
金屬部件 Metal parts	-	○	○	○	○	○

備考 1. “超出 0.1 wt %” 及 “超出 0.01 wt %” 係指限用物質之百分比含量超出百分比含量基準值。Note 1

: “Exceeding 0.1 wt %” and “exceeding 0.01 wt %” indicate that the percentage content of the restricted substance exceeds the reference percentage value of presence condition.

備考 2. “○” 係指該項限用物質之百分比含量未超出百分比含量基準值。

Note 2 : “○” indicates that the percentage content of the restricted substance does not exceed the percentage of reference value of presence.

備考 3. “-” 係指該項限用物質為排除項目。

Note 3 : “-” indicates that the restricted substance corresponds to the exemption.

製造商：宏正自動科技股份有限公司

地址：新北市汐止區大同路二段 125 號三樓

最大操作環境溫度: 40°C

最大額定電壓: DC 5V



## 사용자 정보

---

### 온라인 등록

온라인 지원 센터에 제품을 등록하십시오:

국제	<a href="http://eservice.aten.com">http://eservice.aten.com</a>
----	---

### 유선 지원

유선 지원은 아래의 번호를 참조하십시오:

국제	886-2-8692-6959
한국	82-2-467-6789
중국	86-400-810-0-810
일본	81-3-5615-5811
북미	1-888-999-ATEN ext 4988 1-949-428-1111

### 사용자 공지

본 매뉴얼에 포함된 모든 정보, 문서, 사양은 제조사의 사전 공지 없이 변경될 수 있습니다. 제조사는 이 문서의 내용에 관하여 명시적으로나 암묵적으로 대리나 보증을 하지 않으며 특히 어떠한 특정 목적에 관하여 상업성 또는 적합성에 관련하여 어떠한 보증을 하지 않습니다. 본 매뉴얼 상 제조사의 모든 소프트웨어는 현재 상태로 판매 되거나 라이선스가 부여됩니다. 구매 후 프로그램에서 결함이 발견되면, 구매자(제조사, 배급사 또는 판매자가 아닌)는 소프트웨어 결함으로 유발되는 모든 필요한 정비, 복구 및 기타 부수적이거나 결과적인 전체 손해 금액을 부담합니다.

## 제품 정보

모든 ATEN 제품과 제한 없는 연결에 도움이 될 방법에 관한 정보는 ATEN 웹 페이지를 방문하거나 공식 ATEN 대리점에 문의하십시오. ATEN 웹 페이지에서 위치 및 전화번호 목록을 참조하십시오:

국제	<a href="http://www.aten.com">http://www.aten.com</a>
북미	<a href="http://www.aten-usa.com">http://www.aten-usa.com</a>

## 패키지 구성품

---

모든 구성품이 제대로 작동하는지 확인하십시오. 문제 발견 시 대리점에 문의하십시오.

US3310 2 x 2 USB-C 3.2 Gen1 주변기기 공유 스위치 (충전 포트 내장) 1개

USB Type-C 케이블 2개

원격 포트 선택기 1개

사용자 설명서 1개

# 목차

규정 준수 성명문	ii
사용자 정보	iv
온라인 등록	iv
유선 지원	iv
사용자 공지	iv
제품 정보	v
패키지 구성품	vi
목차	vii
이 설명서에 관하여	viii
규칙	ix
<b>1. 소개</b>	
개요	1
특징	2
시스템 요구사항	3
세부사항	3
컴포넌트	4
운영체제	4
운영체제	4
운영체제	6
<b>2. 하드웨어 설정</b>	
장치 연결	7
<b>3. 작동</b>	
포트 선택	9
펌웨어 업그레이드 유틸리티	10
시작하기 전에	10
PD 펌웨어 업그레이드 시작	10
비디오 펌웨어 업그레이드 시작	12
<b>부록</b>	
안전 지침	17
일반사항	17
기술 지원	19
국제	19
복미	19
사양	20
ATEN 표준 보증 정책	22

## 이 설명서에 관하여

---

이 설명서는 US3310 장치에 관하여 최대한 도움을 드리기 위해 제공되었습니다. 이 설명서에서는 설치, 구성 및 작동에 관하여 모든 사항을 다룹니다. 이 설명서에서는 아래의 정보를 제공합니다.

**Chapter 1, 소개에서는** US3310에 관하여 소개합니다. 장치의 목적, 특징 및 사용의 장점과, 전면 측면, 후면 패널 컴포넌트가 설명되어 있습니다.

**Chapter 2, 하드웨어 설치에서는** 안전하게 빠른 설비 설치에 필수 단계를 설명합니다.

**Chapter 3, 작동에서는** 포트 선택 옵션에 대해 설명합니다.

**부록에서는** 안전 지침과 주의사항 목록, ATEN 기술 지원 연락처 정보, 제품 사양 및 기타 기술 정보를 제공합니다.

---

주의:

- ◆ 이 설명서를 주의 깊게 읽고 설치 및 작동 절차를 주의하여 자치 및 연결된 장치의 손상을 예방하십시오.
- ◆ 설명서 발매 후 제품 기능이 추가, 개선, 또는 제거되었을 수 있습니다.

<http://www.aten.com/global/en/>를 방문하여 최신 버전 사용자 설명서를 참조하십시오.

---



## 규칙

이 매뉴얼에서는 다음과 같은 규칙을 사용합니다:

- Monospaced    입력해야 하는 텍스트를 나타냅니다.
- [ ]    눌러야 하는 키를 나타냅니다. 예를 들어 [Enter]는 엔터 키를 누르는 것을 의미합니다. 만약 키를 함께 눌러야 할 경우 [Ctrl+Alt]처럼 괄호 속 두 개 키 사이에 더하기 부호가 표시됩니다.
  - 1.    번호가 매겨진 목록은 절차의 순차적인 단계를 나타냅니다.
  - ◆    총알 모양은 정보를 제공하며 순차적인 단계를 의미하지는 않습니다.
  - 다음에 나올 사항의 옵션을 선택하는 것을 나타냅니다(예: 메뉴에서 또는 대화창에서 등). 예를 들어 Start → Run는 Start는 Start 메뉴를 열고 그 다음으로 Run을 선택하는 것을 의미합니다.
  - ▲    중요한 정보를 의미합니다.

이 페이지는 빈 페이지입니다.

# Chapter 1

## 소개

### 개요

---

US3310은 충전 포트가 내장된 멀티 포트 도킹 스테이션입니다. 노트북과 안드로이드 스마트폰 간 전환을 버튼 하나로 할 수 있습니다. 디스플레이, 키보드, 마우스 1개 세트로 두 개의 다른 시스템을 제어하고 공간을 절약하여 배치 및 사용할 수 있습니다. 원격 포트 선택기가 있어 US3310을 다른 위치에 두고 원격 포트 선택기만 편리한 위치에 배치하고 버튼 하나로 즉시 제어 전환을 할 수 있습니다.

최대 4K(3840 x 2160) @ 30Hz의 우수한 HDMI 비디오 해상도를 갖춘 US3310은 서로 다른 두 소스 간 전환 시 대기 시간을 최소화하면서 고품질 비디오를 제공하는 동시에 레이아웃을 손상시키지 않고 HDMI 연결을 유지합니다. 또한 USB 3.2 Gen1 규격으로 최대 5Gb/s의 데이터 전송 속도를 제공하므로 두 시스템이 외부 저장 장치의 데이터를 편리하게 공유하고 교환할 수 있습니다.

85W USB-C Power Delivery 3.0 충전 포트 내장으로 하드 드라이브나 게임 장치와 같이 전원 충전이 필요한 장치에 전력을 공급하는 동시에 휴대폰 및 노트북을 충전할 수 있습니다. 스마트폰을 US3310과 연결해 멀티태스킹용으로 삼성 Dex 모드 또는 화웨이 데스크톱 모드에서 워크스테이션을 구축할 수 있으며, 과부하 작업시 마다 노트북으로 전환할 수 있습니다.

US3310으로 업무 공간을 절약하여 호스트 장치를 직접 전환하고, 사용자 최적화 데스크탑 환경을 만들 수 있습니다.

## 특징

---

- ◆ USB-C 노트북 및 Android 스마트폰이 1대 HDMI 모니터 및 연결된 모든 USB 주변 장치 공유 가능<sup>1</sup>
- ◆ 최대 85W의 노트북 충전을 위한 USB Power Delivery 3.0 제공 (추가 USB- C 전원 아답터 필요)<sup>2</sup>
- ◆ 4K 해상도 지원 - 최대 3840 x 2160 @ 30 Hz
- ◆ Samsung Dex mode 또는 Huawei Desktop mode 지원<sup>3</sup>
- ◆ Video DynaSync - EDID 및 HDCP 모니터 및 컴퓨터의 완벽 작동 및 지속적인 실시간 전환과 같은 빠른 전환 제공
- ◆ 버튼을 눌러 원격 포트 선택기를 통한 원하는 장치로 전환
- ◆ 플러그 앤 플레이 -드라이버 불필요
- ◆ 멀티 플랫폼 지원 - Windows 10 이상, macOS X 10.12, Android 8.0 이상, iPadOS 13 이상

---

주의: 1. USB-C 포트를 통해 비디오 출력이 작동하려면 DP Alt 모드를 지원해야 합니다.

2. 장치 충전을 위해 65Watt 이상의 LPS (Limited Power Source) 인증 USB-C PD 전원 아답터를 권장합니다. 기본 USB 기능 및 비디오 출력을 위해 최소 시스템 전력 요구 사항은 최소 5V, 3A여야 합니다.

3. USB-C를 통해 비디오 출력 DP Alt Mode를 제공하는 2018년 이후 출시 스마트폰과 호환 가능합니다. 지원하는 모바일 장치 목록은 3페이지 [공지사항](#)을 참조하십시오.

---

## 시스템 요구사항

- Windows 10 이상, DP Alt 모드가 있는 USB-C 지원 컴퓨터
- Mac OS X 10.12 이상, USB-C 지원 시스템
- Android 8.0 이상, DP Alt 모드가 있는 USB-C 지원 스마트폰

주의: 삼성과 화웨이만이 PC와 같은 동작을 지원하며, 다른 제조사는 미러 모드만 지원합니다.

- iOS 12.1 이상, iPad Pro 3rd 세대(2018)\*\*

주의: 더 나은 HID 경험을 위해 iPad OS 13 이상을 권장합니다.

## 공지사항

Samsung Dex는 삼성전자의 등록 애플리케이션입니다. US3310은 삼성전자에서 제조, 후원, 라이선스 또는 배포하지 않습니다.

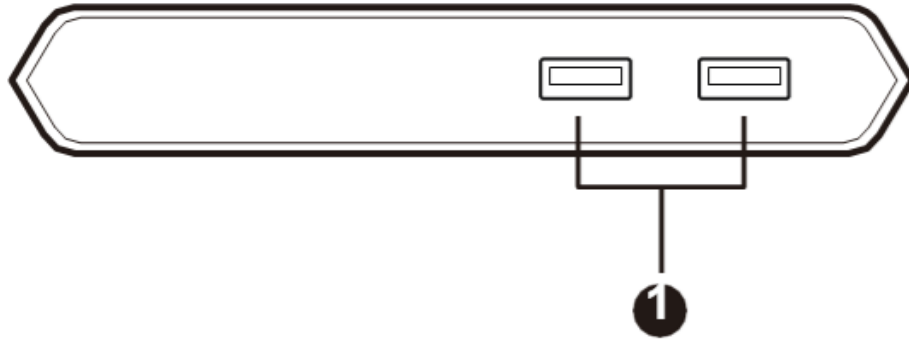
Huawei Desktop은 Huawei Technologies의 등록된 애플리케이션입니다. US3310은 Huawei Technologies에서 제조, 후원, 라이선스 또는 배포하지 않습니다.

아래 표는 지원되는 모바일 장치 목록입니다:

Samsung	Huawei	HTC	LG
Samsung Galaxy S8	Huawei P20	HTC U11	LG V20
Samsung Galaxy S8+	Huawei P20 Pro	HTC U Ultra	
Samsung Galaxy S9			
Samsung Galaxy S9+			
Samsung Galaxy S10			
Samsung Galaxy S10+			
Samsung Galaxy S10e			
Samsung Galaxy Note 8			
Samsung Galaxy Note 9			

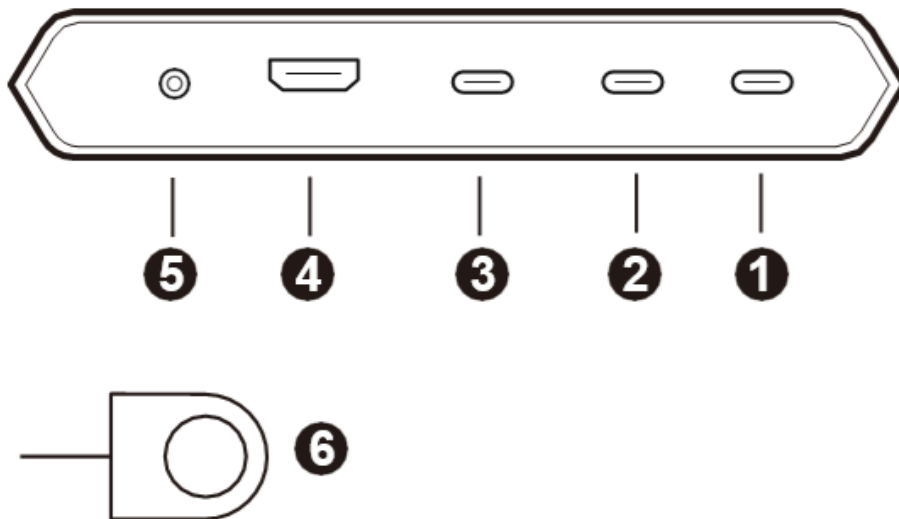
## 컴포넌트

### 전면부



순번	컴포넌트	설명
1	USB 3.2 Gen 1 Type-A 포트	USB Type-A 커넥터로 USB 주변장치를 US3310에 연결합니다.

### 후면부



순번	컴포넌트	설명
1	USB-C DC-in 포트	장치에 전원 공급을 위해 USB-C 전원 소스를 연결합니다.

순번	컴포넌트	설명
2	USB-C 3.2 Gen 1 포트 1 (노트북) <sup>1</sup>	USB-C 케이블로 컴퓨터를 US3310 후면에 연결합니다. PD 노트북 충전이 필요한 경우 컴퓨터를 이 포트 1에 연결하십시오.
3	USB-C 3.2 Gen 1 포트 2 (Android: Samsung Dex 또는 Huawei Desktop 모드) <sup>2</sup>	USB-C 케이블로 모바일 장치를 US3310 후면에 연결하십시오.
4	HDMI 출력 포트	HDMI 모니터를 US3310 후면에 연결하십시오.
5	원격 포트 선택기용 2.5mm 잭	원격 포트 선택기와 연결합니다.
6	원격 포트 선택기	장치에 연결되면, 버튼을 눌러 다음 포트에 전환합니다.

주의: 1. 5V, 9V, 15V, 20V 출력에서 USB-C PD 노트북 충전을 지원합니다.\*

2. 최대 5V, 2A 출력을 지원합니다.\*

\* 장치 충전에는 65 Watt 이상의 제한 전원(LPS) 인증 USB-C PD 전원 아답터를 권장합니다. 기본 USB 기능 및 비디오 출력을 위해 최소 시스템 전원 요구 사항은 5V, 3A 이상이어야 합니다.

첫 번째 15W는 US3310에 공급하고, 다음 10W는 포트 2에 연결된 USB-C 장치에 공급하며, 나머지 전원은 포트 1에 연결된 USB-C 장치에 공급합니다.

상단부



순번	컴포넌트	설명
1	콘솔 표시기 (포트 1 LED)	LED는 콘솔과 일치합니다. 콘솔을 스위치를 켜면 해당 LED에 불이 들어옵니다.
2	콘솔 표시기 (포트 2 LED)	LED는 콘솔과 일치합니다. 콘솔을 스위치를 켜면 해당 LED에 불이 들어옵니다.



# Chapter 2

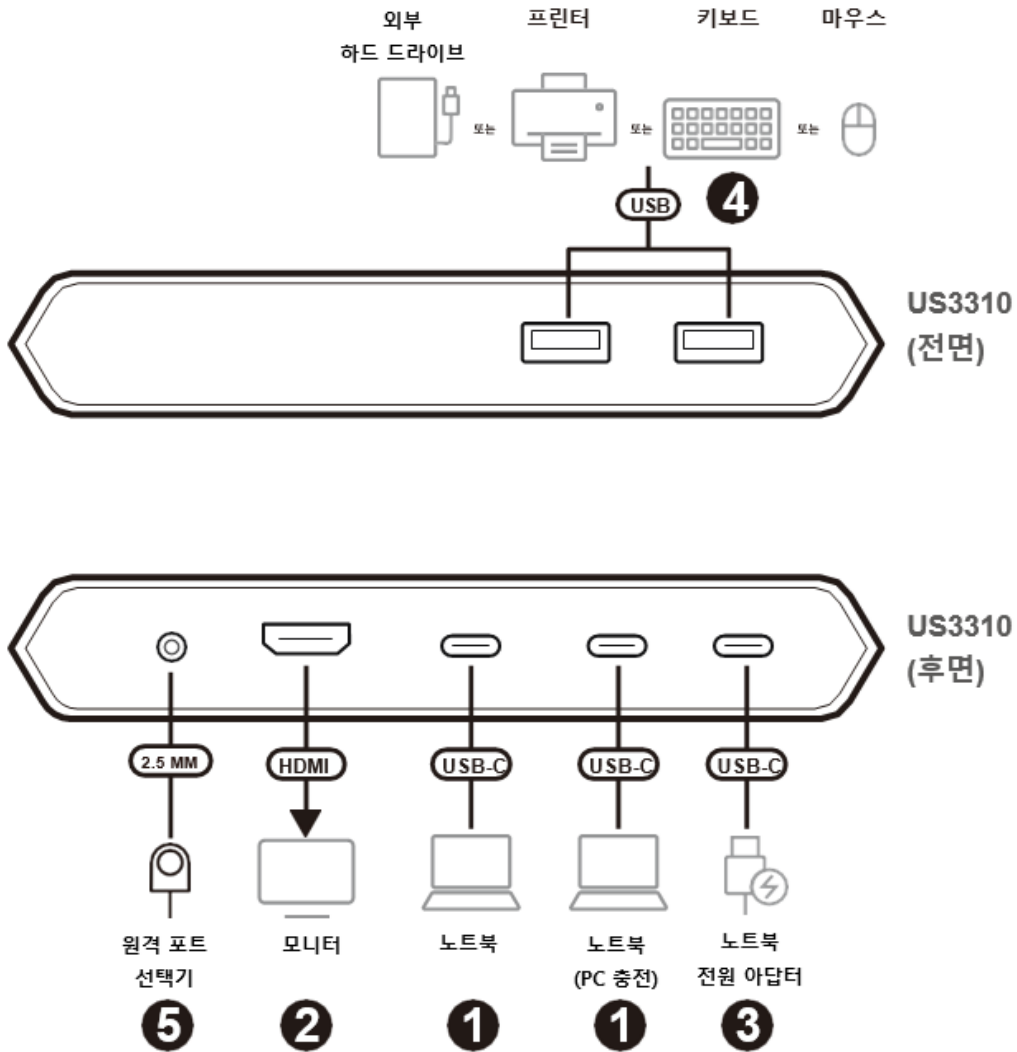
## 하드웨어 설치



17페이지 *안전 지침*에서 장치 배치 관련 안전 정보를 확인하십시오.

### 장치 연결

아래를 단계별로 수행하여 US3310 장치를 연결하십시오.



1. 컴퓨터 및 / 또는 모바일 장치 간 USB-C 케이블을 US3310의 후면에 연결합니다.

---

주의: PD 노트북 충전이 필요한 경우, 컴퓨터를 USB 3.2 Gen 1 Type-C 포트 1에 연결하십시오.

---

2. HDMI 모니터를 US3310 후면에 연결합니다.
3. (선택사항) PD 노트북 충전을 위해 노트북 전원 아답터를 US3310의 뒷면에 연결합니다.
4. USB 주변 장치를 US3310 전면에 연결합니다.
5. 원격 포트 선택기를 US3310 전면의 2.5mm 잭에 연결합니다.

# Chapter 3

## 작동



17페이지 *안전 지침*에서 장치 배치 관련 안전 정보를 확인하십시오.

### 포트 선택

---

포트 선택기 (US3310에 연결됨)를 클릭하여 연결된 2개의 소스 장치 (컴퓨터 및/또는 Android 모바일 장치) 간 전환합니다. 콘솔 표시기 LED에 불이 들어와 현재 선택된 콘솔을 나타냅니다. LED가 깜박이기 시작하면 USB 주변 장치의 전력 소비를 확인하십시오.

## 펌웨어 업그레이드 유틸리티

새로운 펌웨어 버전이 출시되면 ATEN 웹 사이트에 펌웨어 업그레이드 패키지가 게시됩니다. Windows 기반 펌웨어 업그레이드 유틸리티 (FWUpgrade.exe)는 US3310 펌웨어 업그레이드를 위한 원활한 자동화 프로세스를 제공합니다. 정기적으로 웹 사이트를 확인하여 최신 펌웨어 패키지와 관련된 정보를 참조하십시오.

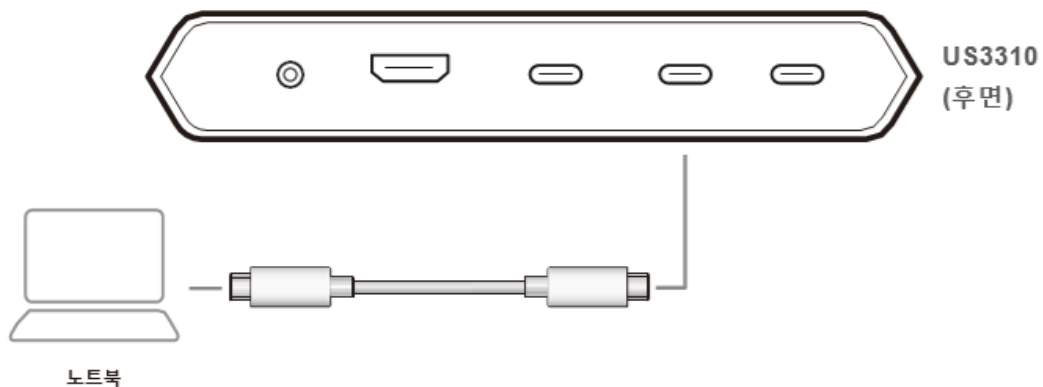
### 시작하기 전에

아래를 따라 펌웨어 업그레이드 준비를 수행하십시오:

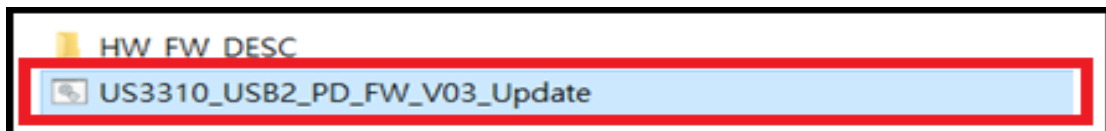
1. [www.aten.com/global/en/products/usb-&-thunderbolt/docking-switches/us3310/](http://www.aten.com/global/en/products/usb-&-thunderbolt/docking-switches/us3310/)로 이동하십시오.
2. 지침을 따라 펌웨어 업그레이드를 다운로드 하십시오.
3. 펌웨어 업그레이드 패키지의 압축을 해제하십시오.

### PD 펌웨어 업그레이드 시작

1. USB Type-C 케이블의 한쪽 끝을 컴퓨터에 연결하고 다른 쪽 끝을 US3310 USB 3.2 Gen 1 Type-C 포트 1에 연결합니다.



2. 파일을 더블클릭하여 컴퓨터에 다운로드받은 펌웨어 업그레이드 패키지 파일을 실행합니다.
3. 두 번째 파일이 나타나면 더블클릭한 다음 지침을 따라 펌웨어 업그레이드를 시작하십시오.



---

주의: 펌웨어 업그레이드 중에는 컴퓨터의 아무 버튼을 누르거나 US3310을 작동하지 마십시오.

---

4. 펌웨어 업그레이드 프로세스가 완료될 때까지 기다리십시오. Burn Pass 2개가 나타나면, 펌웨어 업그레이드가 성공적으로 이루어졌습니다.

```
C:\WINDOWS\system32\cmd.exe
Programming Firmware to ROM
CheckParameter, FUNCTION_BURN_BIN_FILE
BurnBinFile: index: 0
Burning - SPI ROM Access

BinFileLength 32768
Erase Bin File ...

Write Bin file to ROM
[OffsetStart : OffsetEnd] 31744 : 32768
Burn Pass
CheckParameter, FUNCTION_REBOOT
Press any key to continue ...
CheckParameter, FUNCTION_BURN_BIN_FILE
BurnBinFile: index: 0
Burning - SPI ROM Access

BinFileLength 32768
Erase Bin file ...

Write Bin file to ROM
[OffsetStart : OffsetEnd] 31744 : 32768
Burn Pass
CheckParameter, FUNCTION_REBOOT
Press any key to continue ...
```

5. 업그레이드가 완료되면, 화면에서 절차가 성공적으로 완료되었음을 알립니다.

```
C:\WINDOWS\system32\cmd.exe
Press any key to continue ...
CheckParameter, FUNCTION_BURN_BIN_FILE
BurnBinFile: index: 0
Burning - SPI ROM Access

BinFileLength 32768
Erase Bin File ...

Write Bin file to ROM
[OffsetStart : OffsetEnd] 31744 : 32768
Burn Pass
CheckParameter, FUNCTION_REBOOT
Press any key to continue ...

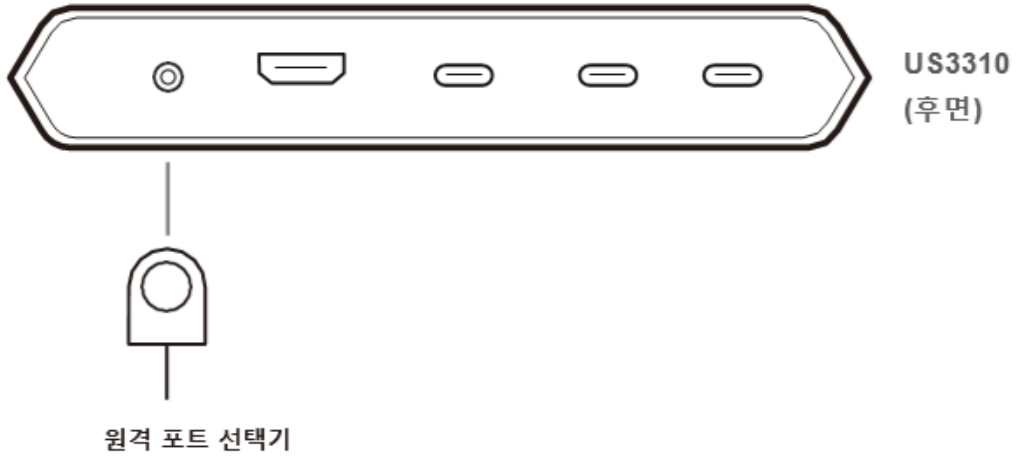
*****
*****
*****
*****
*****
*****
*****
*****
*****
*****
*****
*****
*****
*****
*****

Press any key to continue ...
```

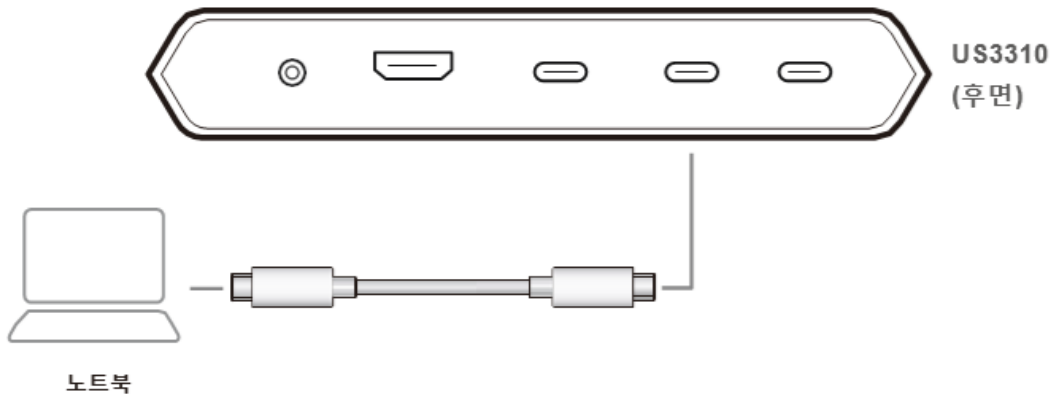
6. 호스트에서 USB Type-C 케이블을 분리하여 US3310의 전원을 끄거나, 또는 USB Type-C 전원 어댑터에서 USB Type-C DC 입력 포트에 연결된 USB Type-C 케이블을 분리합니다.
7. US3310의 전원을 다시 켜십시오.

### 비디오 펌웨어 업그레이드 시작

1. US3310의 후면 패널의 원격 포트 선택기용 2.5mm 잭에 원격 포트 선택기를 연결합니다.

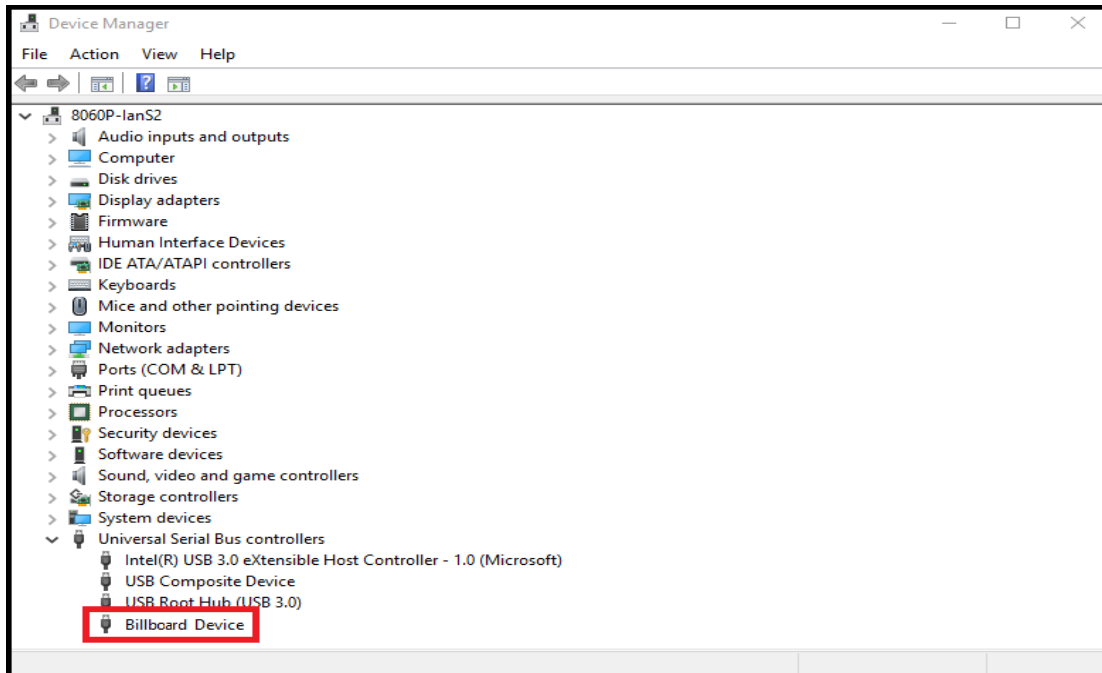


2. USB Type-A 케이블의 한쪽 끝을 컴퓨터에 연결하고 다른 쪽 끝을 US3310 USB 3.2 Gen 1 Type-C 포트 1에 연결합니다.



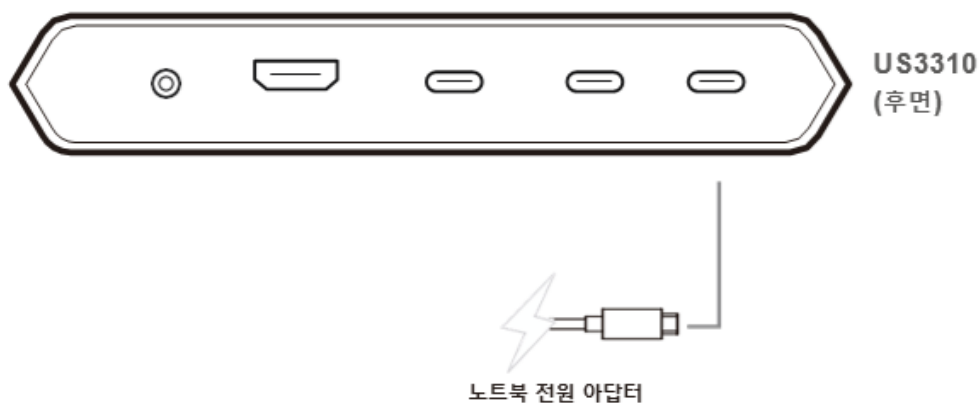
3. 장치 관리자에 **빌보드 장치**가 나타나는지 확인하십시오.

주의: 호환성 이슈가 발생하고 장치 관리자에 **빌보드 장치**가 나타나지 않는 경우, ATEN 기술 지원에 문의하십시오.



## 4. 원격 포트 선택기 버튼을 길게 누르고 외부 USB Type-C 전원을 USB Type-C DC 입력 포트에 연결합니다. 콘솔 표시기 LED가 같이 깜빡이면 펌웨어 업그레이드 모드가 실행 중임을 의미합니다.

주의: 콘솔 표시기 LED가 깜빡이지 않으면, 원격 포트 선택기 버튼을 길게 누르고, 외부 USB-C Type-C 전원 소스를 분리 후 연결하십시오.



5. 파일을 더블 클릭하여 컴퓨터에 다운로드한 펌웨어 업그레이드 패키지 파일을 실행합니다.
6. 두 번째 파일이 나타나면 해당 파일을 두 번 클릭하고 지침에 따라 펌웨어 업그레이드를 시작합니다.

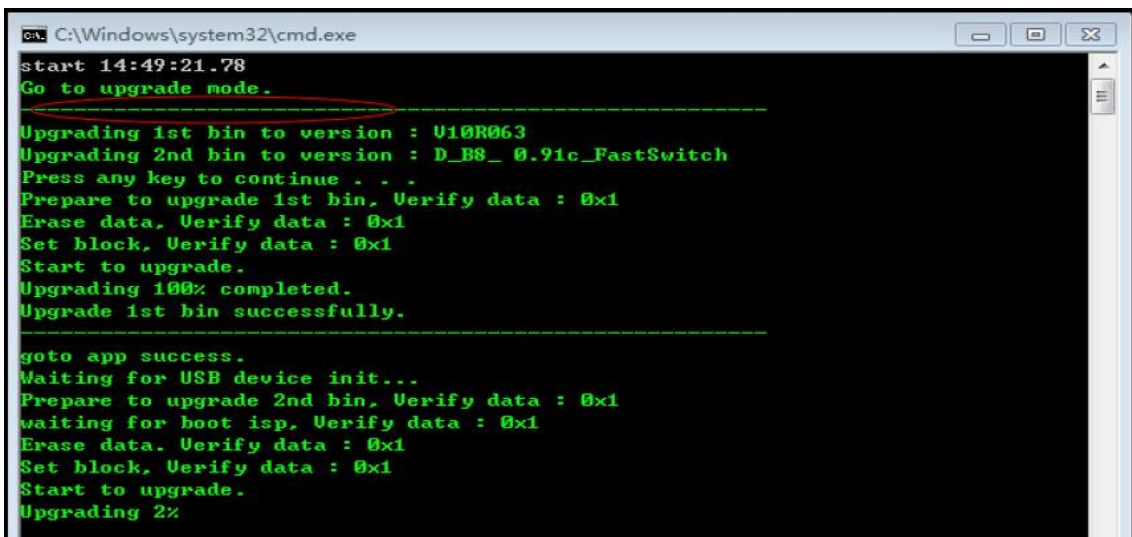


7. 아무 키보드 키를 눌러 펌웨어를 업그레이드 합니다.

---

주의: 펌웨어 업그레이드 중에는 컴퓨터의 아무 버튼을 누르거나 US3310을 작동하지 마십시오.

---

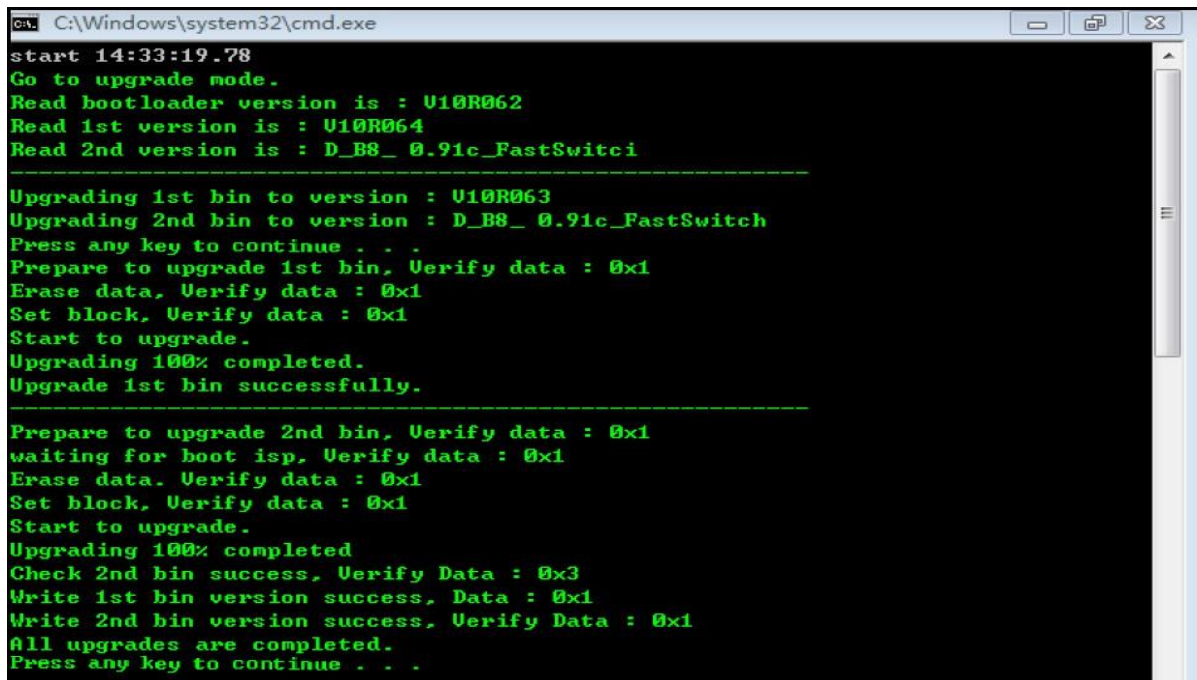
A screenshot of a Windows command prompt window. The title bar reads 'C:\Windows\system32\cmd.exe'. The text inside the window shows the following commands and outputs:

```
start 14:49:21.78
Go to upgrade mode.
-----
Upgrading 1st bin to version : U10R063
Upgrading 2nd bin to version : D_B8_ 0.91c_FastSwitch
Press any key to continue . . .
Prepare to upgrade 1st bin, Verify data : 0x1
Erase data, Verify data : 0x1
Set block, Verify data : 0x1
Start to upgrade.
Upgrading 100% completed.
Upgrade 1st bin successfully.
-----
goto app success.
Waiting for USB device init...
Prepare to upgrade 2nd bin, Verify data : 0x1
waiting for boot isp, Verify data : 0x1
Erase data, Verify data : 0x1
Set block, Verify data : 0x1
Start to upgrade.
Upgrading 2%
```



8. 업그레이드 완료 후 *All upgrades are completed* (업그레이드 절차가 완료되었습니다)가 표시 됩니다.

주의: 펌웨어 업그레이드 실패 시, 모든 연결을 제거하고 펌웨어 업그레이드 절차를 처음부터 다시 시작하십시오.



```
C:\Windows\system32\cmd.exe
start 14:33:19.78
Go to upgrade mode.
Read bootloader version is : U10R062
Read 1st version is : U10R064
Read 2nd version is : D_B8_0.91c_FastSwitch

-----
Upgrading 1st bin to version : U10R063
Upgrading 2nd bin to version : D_B8_0.91c_FastSwitch
Press any key to continue . . .
Prepare to upgrade 1st bin, Verify data : 0x1
Erase data, Verify data : 0x1
Set block, Verify data : 0x1
Start to upgrade.
Upgrading 100% completed.
Upgrade 1st bin successfully.

-----
Prepare to upgrade 2nd bin, Verify data : 0x1
waiting for boot isp, Verify data : 0x1
Erase data, Verify data : 0x1
Set block, Verify data : 0x1
Start to upgrade.
Upgrading 100% completed
Check 2nd bin success, Verify Data : 0x3
Write 1st bin version success, Data : 0x1
Write 2nd bin version success, Verify Data : 0x1
All upgrades are completed.
Press any key to continue . . .
```

9. 모든 연결을 제거하여 펌웨어 업그레이드 모드에서 빠져나옵니다.

이 페이지는 빈 페이지입니다.

## 안전지침

---

- ◆ 사용 지침을 모두 읽으시고 참조용으로 보관하십시오.
- ◆ 이 제품은 실내 사용 전용입니다
- ◆ 장치에 표시된 모든 경고 및 주의사항을 따르십시오.
- ◆ 장치를 불안정한 지지면(카트, 스탠드, 탁자 등)에 두지 마십시오. 장치를 떨어트리면 심각한 손상이 초래됩니다.
- ◆ 물 근처에서 장치를 사용하지 마십시오.
- ◆ 장치를 라디에이터 또는 히터 가까이 혹은 위에 두지 마십시오.
- ◆ 장치 캐비닛에는 환기가 충분히 되도록 슬롯과 구멍이 있습니다. 안정적인 작동 및 과열을 방지하기 위해서 이 구멍을 절대 막거나 덮지 마십시오.
- ◆ 장치는 통풍구가 막힐 위험이 있는 폭신한 지지면(침대, 소파, 카펫 등)에 절대 두면 안됩니다.  
마찬가지로, 장치가 충분히 환기되지 않는 불박이장에도 두면 안됩니다.
- ◆ 장치에 액체류를 절대 흘리지 마십시오.
- ◆ 청소 전 벽면 콘센트에서 장치 콘센트를 뽑으십시오. 액체 또는 스프레이형 클리너를 사용하지 마십시오. 젖은 헝겊을 사용하여 청소하십시오.
- ◆ 장치는 표시 라벨에 쓰인 전원 유형에 따라 작동해야 합니다. 사용 가능한 전원 유형을 잘 모르는 경우 대리점이나 지역 전력 회사에 문의하십시오.
- ◆ 회로 과부하를 피하십시오. 회로에 장비를 연결하기 전, 전원 공급 한계를 숙지하여 이를 초과하지 마십시오. 항상 회로의 전기 사양을 확인하여 위험한 상황이나 기존에 존재하지 않은 상황을 초래하지 않도록 하십시오. 회로 과부하는 화재나 장비 손상의 원인이 됩니다.
- ◆ 설비 손상을 예방하기 위해 모든 장치를 접지하는 것을 잊지 말아야 합니다.
- ◆ 전원 코드나 케이블 위에 물건을 두지 마십시오. 전원 코드에 발이 걸려 넘어지지 않도록 배선하십시오.
- ◆ 케이블과 전원 코드를 주의해서 배선하십시오. 케이블 위에 물건을 올려 놓지 마십시오.
- ◆ 캐비닛 구멍으로 또는 구멍을 통해 물체를 밀어 넣지 마십시오. 위험한 전압점에 닿거나 부품 단락을 일으켜 화재나 감전의 요인이 될 수 있습니다.
- ◆ 장치를 스스로 수리하려 하지 마십시오. 모든 수리는 자격을 갖춘 수리 기사에게 문의하십시오.

- ◆ 다음의 상태가 발생하면, 벽면 콘센트에서 플러그를 뽑고 자격을 갖춘 서비스 직원에게 문의하여 수리 받으십시오.
  - ◆ 전원 코드나 플러그가 손상 또는 마모된 경우.
  - ◆ 장치에 액체류를 쏟은 경우.
  - ◆ 장치가 비나 물에 젖은 경우.
  - ◆ 장치를 떨어트렸거나 캐비닛이 망가진 경우.
  - ◆ 장치가 성능에 현저한 이상이 있으며 수리가 필요함을 나타내는 경우.
  - ◆ 지침을 따라 작동해도 장치가 정상적으로 작동하지 않는 경우.
- ◆ 작동 지침에서 다루는 제어만 조절하십시오. 적합하지 않은 조절이나 기타 제어는 장치에 손상을 가할 수 있으며 이는 전문 기술자에게 수리에 많은 작업량이 요구됩니다.
- ◆ 전류 과부하를 피하십시오. 회로에 장비 연결 전, 전원 공급 한도를 숙지하고 초과하지 마십시오. 항상 회로의 전기 사양을 호가인하여 위험한 상황 발생을 피하고 위험한 상황이 존재하는지 확인하십시오. 회로 과부하는 화재 및 장비 손상의 원인이 됩니다.

## 기술 지원

### 국제

- ◆ 온라인 기술 지원 - 고장수리, 서류 및 소프트웨어 업데이트: <http://support.aten.com>
- ◆ 유선 지원은 iv 페이지의 유선 지원을 참조하십시오:

### 복미

이메일 지원	support@aten-usa.com	
온라인 기술 지원	고장수리 서류 소프트웨어 업데이트	<a href="http://www.aten-usa.com/support">http://www.aten-usa.com/support</a>
유선 지원	1-888-999-ATEN ext 4988 1-949-428-1111	

문의 전 다음 정보를 미리 준비하십시오:

- ◆ 제품 모델 번호, 시리얼 번호, 구입일자
- ◆ 운영체제, 개정 레벨, 확장 카드 및 소프트웨어를 포함하는 컴퓨터 사양
- ◆ 오류 발생 시 표시된 오류 메시지
- ◆ 오류가 발생한 작동 순서
- ◆ 기타 도움이 될 만한 정보

## 사양

기능			US3310
장치 연결			2
커넥터	업스트림	컴퓨터	1 x USB 3.2 Gen 1 Type-C Female
		스마트폰	1 x USB 3.2 Gen 1 Type-C Female
	다운스트림	USB	2 x USB 3.2 Gen 1 Type-A Female
		HDMI	1 x HDMI Female
		전원 (DC In)	1 x USB Type-C Female
소스 선택			1 x 2.5mm Jack
LED			2 x White
비디오	최대 해상도		3840 x 2160@ 30Hz
	호환		USB 3.2 Gen 1 Type-C with DP Alt Mode (Thunderbolt™ 3 Compatible) HDCP1.4 HDMI USB Billboard Device Class
전원 공급			<p>포트 1은 최대 85W 노트북 충전을 위한 USB Power Delivery 3.0을 지원합니다. 전원 프로파일은 5V, 9V, 15V, 20V*를 포함합니다.</p> <p>포트 2는 스마트폰 충전*을 위해 최대 5V, 2A를 지원합니다.</p> <p>* 추가 USB-C 전원 아답터가 필요합니다.</p>
전력 소비			5V, 3A

기능		US3312
시스템 요구사항		1. Windows USB-C 지원 컴퓨터: ◆ Windows® 10 (32-bit / 64-bit) 이상 ◆ Intel 7세대 Core Processor (HD 6XX 시리즈 통합 그래픽 탑재 Kaby -Lake) 이상 ◆ USB-C 포트를 통한 비디오 출력 작동을 위해 DP Alt 모드 지원 필수 2. Mac USB-C 지원 컴퓨터: ◆ MacBook 2015 이상 ◆ MacBook Pro 2016 이상 ◆ Mac OS X 10.12 이상 3. USB-C 지원 스마트폰 / 태블릿: ◆ Android 8.0 이상 ◆ USB-C 포트를 통한 비디오 출력 작동을 위해 DP Alt 모드 지원 필수 4. iPad Pro 3세대 (2018) ◆ iOS 12.1 이상
환경	사용 온도	0 – 40°C
	보관 온도	-20 – 60°C
	습도	비응축 상태에서 0 – 80% RH
제품 외관	소재	알루미늄
	무게	0.33 Kg (0.73 lb)
	크기 (L x W x H)	14.30 x 11.90 x 2.35 cm (5.63 x 4.69 x 0.94 in)

## ATEN 표준 보증 정책

---

ATEN은 구입 국가에서 최초 구입 일자일로부터 보증 기간 [2]년 동안 부품이나 기술상 결함에 대해서 하드웨어를 보증합니다(보증 기간은 특정 지역/국가별로 상이할 수 있습니다). 이 보증 기간은 [ATEN LCD KVM 스위치의 LCD 패널](#)을 포함합니다. UPS 제품은 장치 보증 기간이 [2]년이지만, 일부 제품은 추가로 [1]년 동안 보증됩니다 (세부 사항은 [A+ 보증](#)을 참조하십시오). 케이블이나 부속품은 표준 보증이 적용되지 않습니다.

### 하드웨어 제한 보증 보상 대상

ATEN은 보증 기간 동안 무상 수리 서비스를 제공합니다. 제품에 결함이 있으면 ATEN의 재량권으로 (1) 해당 제품을 새 부품이나 수리된 부품으로 수리하거나 (2) 전체 제품을 동일 제품 또는 결함 제품과 동일한 기능을 수행하는 유사 제품으로 교체하는 옵션을 수행할 수 있습니다. ATEN KOREA에서는 교체된 제품의 보증 기간은 최초 구매한 제품의 보증 기간을 승계 받아 적용합니다. 상품이나 부품이 교체되면, 교체 품목은 고객의 소유가 되며 교체된 품목은 ATEN 소유가 됩니다.

보증 정책에 관한 추가사항은 당사 웹페이지를 방문하십시오:

<http://www.aten.com/global/en/legal/policies/warranty-policy>

© Copyright 2023 ATEN® International Co., Ltd.

발행일: 2023-10-04

ATEN and the ATEN logo are registered trademarks of ATEN International Co., Ltd. All rights reserved. All other brand names and trademarks are the registered property of their respective owners.