



**UH 3237**

**USB-C 도킹 스테이션(충전 포트 내장)**

**사용설명서**



[www.aten.com](http://www.aten.com)

## EMC 정보

---

**연방 통신 위원회 간섭 성명:** 이 장비는 FCC 규칙 Part 15에 따라 Class A 디지털 장치 제한 준수 테스트를 완료했습니다. 이 제한은 장비가 상업 환경에서 운영될 때 유해한 간섭으로부터 합리적인 보호 제공을 위해 고안되었습니다. 이 장비는 무선 주파수 에너지를 발생, 사용, 방출할 수 있으며, 지침 매뉴얼에 따라 설치되거나 사용되지 않을 시 무선 통신에 유해한 간섭을 유발할 수 있습니다. 주거 지역에서 이 장비를 사용하면 유해한 간섭을 유발할 수 있으며 이 경우에 사용자는 본인의 비용으로 이 간섭을 해결하여야 합니다. 이 장치는 FCC 규칙 Part15를 준수합니다. 작동 시에는 다음의 두 조건이 적용됩니다: (1) 이 장치는 유해한 간섭을 일으키지 않을 수 있으며, 또한 (2) 이 장치는 원하지 않는 작동을 유발할 수 있는 간섭을 포함한 모든 수신된 간섭을 수용해야 합니다.

**FCC 주의:** 준수 책임이 있는 당사자가 명시적으로 허가하지 않은 변경이나 개조는 사용자의 장비 작동 권한을 무효로 할 수 있습니다.

**경고:** 주거 환경에서 이 장비를 작동할 시 무선 간섭을 유발할 수 있습니다.

### KCC 성명

유선제품용 / A급 기기 (업무용 방송 통신 기기)

이 기기는 업무용 (A급) 전파적합기기로서 판매자 또는 사용자는 이 점을 주의하시기 바라며, 가정 외의 지역에서 사용하는 것을 목적으로 합니다.

## RoHS

---

이 제품은 RoHS를 준수합니다.



## 사용자 정보

### 온라인 등록

온라인 지원 센터에 제품을 등록하십시오:

국제	<a href="http://eservice.aten.com">http://eservice.aten.com</a>
----	---

### 유선 지원

유선 지원은 아래의 번호를 참조하십시오.:

국제	886-2-8692-6959
중국	86-400-810-0-810
일본	81-3-5615-5811
한국	82-2-467-6789
북미	1-888-999-ATEN ext 4988 1-949-428-1111

### 사용자 공지

본 매뉴얼에 포함된 모든 정보, 문서, 사양은 제조사의 사전 공지 없이 변경될 수 있습니다. 제조사는 이 문서의 내용에 관하여 명시적으로나 암묵적으로 대리나 보증을 하지 않으며 특히 어떠한 특정 목적에 관하여 상업성 또는 적합성에 관련하여 어떠한 보증을 하지 않습니다. 본 매뉴얼 상 제조사의 모든 소프트웨어는 현재 상태로 판매 되거나 라이선스가 부여됩니다. 구매 후 프로그램에서 결함이 발견되면, 구매자(제조사, 배급사 또는 판매자가 아닌)는 소프트웨어 결함으로 유발되는 모든 필요한 정비, 복구 및 기타 부수적이거나 결과적인 전체 손해 금액을 부담합니다. 이 시스템의 제조사는 이 장치에 행해진 비 허가 개조로 인해 유발된 모든 라디오 및/또는 TV 간섭에 대해 책임을 지지 않습니다. 이와 같은 간섭을 정정할 책임은 사용자에게 있습니다.

작동 전 올바른 작동 전압이 설정되지 않았다면 제조사는 시스템 작동에서 유발되는 어떠한 피해에도 책임이 없습니다. 사용 전 전압 설정이 맞는지 반드시 확인하십시오.

## 패키지 구성품

---

충전 포트 내장 USB-C 도킹 스테이션 1개  
사용설명서 1개

---

**주의:** 모든 구성품이 있으며 배송된 상태가 양호한지 확인하십시오. 배송된 패키지 내 구성품이 없거나 하자가 발견되면 판매자에게 문의하십시오.

---

# 목차

EMC 정보 .....	ii
RoHS .....	ii
사용자 정보 .....	iii
온라인 등록 .....	iii
유선 지원 .....	iii
사용자 공지 .....	iii
패키지 구성품 .....	iv
이 설명서에 관하여 .....	vi
규칙 .....	vii
제품 정보 .....	vii

## 1. 소개

개요 .....	1
특징 .....	2
시스템 요구사항 .....	3
하드웨어 검토 .....	4

## 2. 하드웨어 설정

장치 연결 .....	5
구성 및 설정 .....	5
비디오 출력 지원 .....	6
모니터/소리 설정 .....	6

## 부록

안전 지침 .....	7
일반 사항 .....	7
기술 지원 .....	9
전 세계 .....	9
복미 .....	9
사양 .....	10
제한 보증 .....	13

## 이 설명서에 관하여

---

이 사용설명서는 최상의 UH3237 사용을 돕기 위해 제공되었습니다. 설명서에는 설치, 구성 및 작동 관련 모든 부분을 다룹니다. 이 설명서에서 제공하는 정보의 개요는 아래와 같습니다.

**Chapter 1**, 소개에서는 충전 포트 내장 USB-C 도킹 스테이션을 소개합니다. 목적, 특징 및 패널 컴포넌트를 제시 및 설명합니다.

**Chapter 2**, 하드웨어 설정에서는 빠르고 안전한 설치 구성 단계를 설명하며 권장 비디오 해상도를 제시합니다.

부록에서는 안전 지침 목록 및 주의사항, ATEN 기술 지원 관련 연락처 정보, 제품 사양 및 기타 기술 정보를 제공합니다.

---

### 주의:

- ◆ 이 설명서를 주의 깊게 읽고 설치 및 작동 절차를 준수하여 장치 또는 기타 연결된 장비의 손상을 예방하십시오.
  - ◆ ATEN은 정기적으로 새 기능 및 수정 사항에 대한 설명서를 업데이트 합니다. UH3237 설명서 최신판은 <http://www.aten.com/global/en/> 를 방문하십시오.
-

## 규칙

이 매뉴얼에서는 다음과 같은 규칙을 사용합니다:

- Monospaced    입력해야 하는 텍스트를 나타냅니다.
- [ ]    눌러야 하는 키를 나타냅니다. 예를 들어 [Enter]는 엔터 키를 누르는 것을 의미합니다. 만약 키를 함께 눌러야 할 경우 [Ctrl+Alt]처럼 괄호 속 두 개 키 사이에 더하기 부호가 표시됩니다.
- 1    번호가 매겨진 목록은 절차의 순차적인 단계를 나타냅니다.
- ◆    총알 모양은 정보를 제공하며 순차적인 단계를 의미하지는 않습니다.
- 다음에 나올 사항의 옵션을 선택하는 것을 나타냅니다(예: 메뉴에서 혹은 대화창에서 등). 예를 들어 Start → Run는 Start 메뉴를 열고 그 다음으로 Run을 선택하는 것을 의미합니다.
- ▲    중요한 정보를 의미합니다.

## 제품 정보

ATEN 제품 및 제품 제한 없이 연결할 수 있는 도움에 관한 정보는, 웹에서 ATEN 홈페이지를 방문하시거나 ATEN 공인 리셀러에게 연락하십시오.

위치 및 연락처 목록은 아래의 ATEN 웹 주로 방문하시기 바랍니다.

국제	<a href="http://www.aten.com">http://www.aten.com</a>
북미	<a href="http://www.aten-usa.com">http://www.aten-usa.com</a>

이 페이지는 빈 페이지 입니다.



# Chapter 1

## 소개

### 개요

---

울트라 슬림형 ATEN USB-C 도킹 스테이션은 랩탑 원스텝 토털 업그레이드로 필요한 모든 추가 확장 기능을 제공합니다. 단 하나의 케이블을 사용하여 최대 13개 장치를 추가할 수 있으며 충전 포트 내장으로 추가 HDMI, VGA, USB 3.2 Gen 1, USB 2.0, SD /MicroSD, 이더넷 및 오디오를 연결하여 생산성을 향상합니다.

HDMI 및 VGA 기능으로 고품질의 4K 비디오 또는 듀얼 HD 모니터 설정을 즐길 수 있습니다. UH3237은 최상의 4K 해상도를 유지하며 단일 케이블을 통해 소스 컴퓨터에서 HDMI 모니터로 비디오를 전송합니다. 또한 1920 x 1080@60hz에서 Windows USB-C 랩탑을 두 대의 모니터로 미러링 또는 확장할 수 있습니다. UH3237은 충전 포트 내장으로 최대 85W까지 USB-C 전원 공급되며, 이는 5V, 9V, 12V, 15V, 20V의 PD 프로파일 사양인 USB-C PD 전원 아답터를 통해 장치로 전원을 제공함을 의미합니다.

통합 USB 3.2 Gen 1 Type-A 포트는 최대 5Gbps까지 데이터 전송 속도를 제공하며 USB 플래시 드라이브로 무결점 접속을 제공합니다. USB 2.0 Type-A 포트는 키보드 및 마우스용으로 설계되어 신호 간섭을 최소화합니다. 내장된 Type-C 데이터 포트는 최신 USB-C 드라이브용으로 사용될 수 있습니다.

인체공학적인 이 플러그 앤 플레이 장치는 모든 주요 운영 체제 (Windows, OS X 및 iPad Pro)와 호환됩니다. 가벼우면서도 견고한 도킹 스테이션 위에 랩탑을 직접 배치해 데스크탑 위 공간을 절약하거나 또는 모니터 옆에 도킹 스테이션을 배치하여 스타일리시하고 미니멀한 워크스테이션을 구성하십시오.

## 특징

---

- ◆ USB-C 케이블을 통해 최대 13개 장치까지 즉시 확장
- ◆ USB-C PD 전원 아답터를 통해 최대 85W까지 충전하는 랩탑용 USB 전원 공급 3.0 (PD3.0) 지원 (전원 프로파일에는 5V, 9V, 12V, 15V, 20V 포함).
- ◆ 단일 HDMI에서 싱글 디스플레이 출력 해상도 최대 4K@30 (3840x2160@30Hz) 지원 또는 1080p (1920x1080@60Hz)의 듀얼 디스플레이 출력 지원
- ◆ 1 x USB 3.2 Gen 1 Type-A 포트가 빠른 충전 장치용 Battery Charging Specification Revision 1.2 (BC 1.2) 지원
- ◆ 최신 USB-C 장치용 USB 3.2 Gen 1 Type-C 데이터 포트 1개
- ◆ 스타일리시한 울트라 슬림형 디자인으로 도킹 스테이션 상단에 직접적으로 15" 랩탑 배치 가능 및 데스크 공간 절약\*
- ◆ 케이블 브레이드 밀도 증가 및 전도성 폼 추가로 EMI 보호 강화
- ◆ 내장 메모리 카드 리더기 (SD/MMC/Micro SD)
- ◆ 모든 주요 운영 체제(Windows®, OS X®, 및 iPad Pro)에서 작동
- ◆ Thunderbolt 3 (USB-C) 호환 가능
- ◆ 3.5mm 스테레오 4-극 오디오 Jack (마이크 내장)
- ◆ Gigabit 이더넷 연결 지원

---

**주의:** 왼쪽에 USB-C 포트가 있는 13" ~ 15" 랩탑에 적합합니다.

---

## 시스템 요구사항

---

### Windows USB-C 지원 컴퓨터:

- ◆ - Windows® 10 (32-비트 / 64-비트) 이상
- ◆ - Intel 7th-세대 코어 프로세서 (HD 6XX 시리즈 통합 그래픽 내장 Kaby Lake) 이상

---

**주의:** 세대에 관한 자세한 정보는 아래의 주소에서 확인하십시오.

<https://www.intel.com/content/www/us/en/processors/processornumbers.html>

---

USB-C 포트 워크 스루로 비디오를 출력하려면, DP Alt 모드를 지원해야 합니다.

### Mac USB-C 지원 컴퓨터:

- ◆ - MacBook 2015 이상
- ◆ - MacBook Pro 2016 이상
- ◆ - Mac OS X 10.12 이상

---

**주의:** Mac 컴퓨터에는 MST가 포함되어 있지 않으며 따라서 듀얼 뷰 모드를 지원하지 않습니다.

---

### USB-C 지원 iOS 태블릿

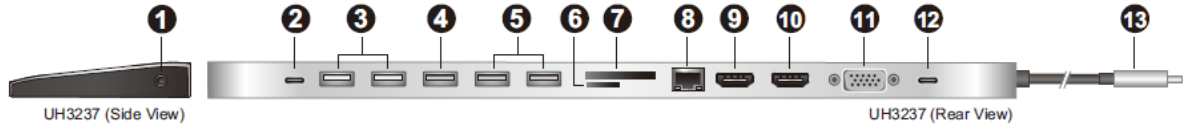
- ◆ - iOS 12.1 이상, iPad Pro 3세대 (2018)

---

**주의:** 향상된 HID 경험을 위해서 iPadOS 13 이상을 권장합니다.

---

## 하드웨어 검토



순번	컴포넌트	설명
1	마이크 내장 3.5mm Stereo 4-Pole 오디오 잭	스피커 또는 이어폰에 연결합니다.
2	USB 3.2 Gen 1 Type-C 포트 (데이터만 해당)	USB 3.2 Gen 1 Type-C 주변 저장 장치에 연결합니다.
3	USB 2.0 Type-A 포트	Type-A 주변기기에 연결합니다.
4	BC 1.2 고속 충전이 있는 USB 3.2 Gen 1 Type-A 포트 (5V / 1.5A)	충전을 위해 USB 3.2 Gen 1 Type-A 주변기기를 연결합니다. 이 포트는 배터리 충전 사양 개정 1.2 (BC 1.2)를 지원하며 USB 주변기기 충전을 위해 7.5W를 제공합니다.
5	USB 3.2 Gen 1 Type-A 포트	USB 3.2 Gen 1 Type-A 주변 장치에 연결합니다.
6	Micro SD 카드 슬롯	카드 리더 슬롯에 Micro SD 카드를 삽입합니다.
7	SD 카드 슬롯	카드 리더 슬롯에 SD 카드를 삽입합니다.
8	Gigabit LAN 포트	이더넷 케이블을 네트워크 스위치에 연결합니다.
9	HDMI 포트 1	비디오 디스플레이용 HDMI 모니터를 연결합니다.
10	HDMI 포트 2	비디오 디스플레이용 HDMI를 연결합니다.
11	VGA 포트	비디오 디스플레이용 VGA 모니터를 연결합니다.
12	USB-C DC-입력 포트	호스트 충전을 위해 USB-C PD 전원 아답터를 연결합니다.
13	USB-C 호스트 커넥터	호스트의 USB-C 포트에 연결합니다.

**주의:** 1. 6개 USB 포트의 총 출력은 최대 5V, 10W 입니다.

2. USB-C 충전 기능이 있는 랩탑 전원 아답터가 필요합니다. LPS (Limited Power Source) 인증 USB-C 아답터를 사용하십시오.

# Chapter 2

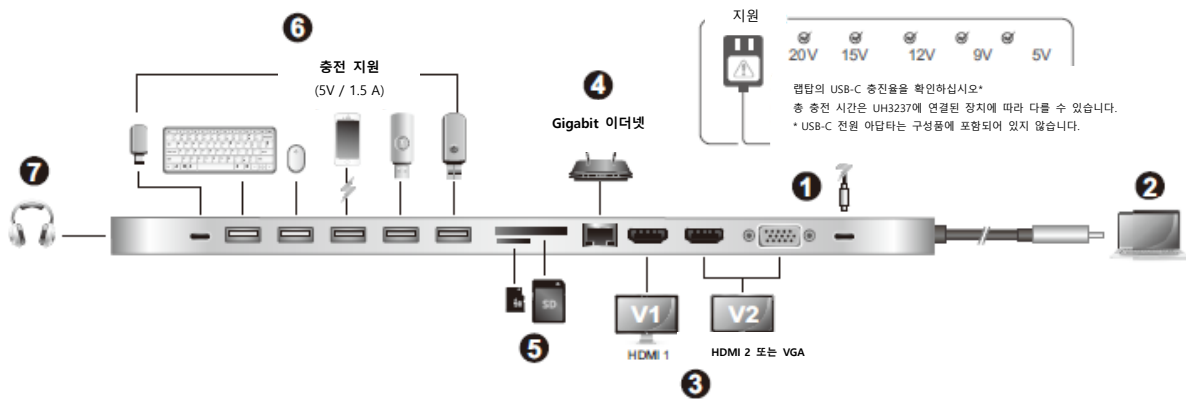
## 하드웨어 설정



장치 설치 관련하여 7페이지 *안전/참*에서 안전 정보를 다시 한 번 참조하십시오.

### 장치 연결

아래의 순서를 따라 UH3237 장치를 연결하십시오.



1. UH3237의 USB-C DC-입력 포트에 USB-C PD 전원 아답터를 연결합니다.<sup>1</sup>
2. 랩탑의 전원을 켜고 USB-C가 지원되는 컴퓨터에 UH3237의 USB-C 호스트 커넥터를 연결합니다.
3. 듀얼 디스플레이를 위해서, 두 개 모니터를 UH3237의 HDMI 포트에 연결하거나 또는 한 대의 모니터를 VGA 포트에 연결하고 다른 한 대는 HDMI 포트 1에 연결하십시오.<sup>2</sup>  
하나의 디스플레이만 연결하려면, 모니터를 HDMI 또는 VGA 포트 중 하나에 연결합니다.
4. 이더넷 케이블을 사용해 Gigabit LAN 포트를 인터넷 연결부에 연결합니다.
5. SD 또는 마이크로 SD 카드를 카드 리더기 슬롯에 삽입합니다.
6. USB 주변 장치를 USB 3.2 Gen 1 및 USB 2.0 포트에 연결합니다.

7. 오디오 장치 (이어폰 또는 마이크 내장 이어폰)를 3.5mm 스테레오 오디오 잭에 연결합니다.

- 주의:** 1. USB-C DC-입력 포트 플러그를 꽂거나 뽑으면 도크에 연결된 USB 장치가 일시적으로 분리될 수 있으므로, USB-C 전원 아답터를 도킹스테이션으로 사용하기 전 USB-C DC-입력 포트에 연결하십시오.
2. 한 대의 모니터를 VGA 포트에 연결하고 다른 모니터를 HDMI 2 포트에 연결하면, 싱글 뷰 비디오 디스플레이에 대해 HDMI 2 포트가 우선하게 됩니다.

## 구성 및 설정

### 비디오 출력 지원

해상도	주파수	싱글 뷰	듀얼 뷰
4K (3840 x 2160)	30 Hz	○	X
Full HD (1920 x 1080p)	60 Hz	○	○

모니터/사운드 설정

외부 모니터 설정: Mac OS X

#### 옵션 1: 확장 모드

1. 시스템 설정을 열고 **Displays**를 클릭합니다.
2. **Arrangement**를 클릭하여 현재 연결된 디스플레이 위치를 변경합니다.

#### 옵션 2: 미러 모드

1. 시스템 설정을 열고 **Displays**를 클릭합니다.
2. **Arrangement**를 클릭합니다.
3. *Mirror Displays* (미러 디스플레이)로 표시된 박스를 클릭합니다.

외부 사운드 설정: Max OS X

1. 시스템 설정을 열고 **Sound**를 클릭합니다.
2. **Arrangement**를 클릭하여 사운드 출력 장치를 현재 연결된 USB DAC로 변경합니다.

## 안전 지침

---

### 일반사항

- ◆ 이 제품은 실내 사용 전용입니다.
- ◆ 사용 지침을 모두 읽으시고 만약을 위해 보관하십시오.
- ◆ 장치에 표시된 모든 경고 및 주의사항을 따르십시오.
- ◆ 장치를 불안정한 지지면(카트, 스탠드, 탁자 등)에 두지 마십시오. 장치를 떨어트리면 심각한 손상이 초래됩니다.
- ◆ 물 근처에서 장치를 사용하지 마십시오.
- ◆ 장치를 라디에이터 또는 히터 가까이나 위에 두지 마십시오.
- ◆ 장치 캐비닛에는 환기가 충분히 되도록 슬롯과 구멍이 있습니다. 안정적인 작동 및 과열을 방지하기 위해서 이 구멍을 절대 막거나 덮지 마십시오.
- ◆ 장치는 통풍구가 막힐 위험이 있는 폭신한 지지면(침대, 소파, 카펫 등)에 절대 두면 안됩니다. 마찬가지로, 장치가 충분히 환기되지 붙박이장에도 두면 안됩니다.
- ◆ 장치에 액체류를 절대 흘리지 마십시오.
- ◆ 청소 전 벽면 콘센트에서 장치 콘센트를 뽑으세요. 액체 또는 스프레이형 클리너를 사용하지 마십시오. 젖은 헝겊을 사용하여 청소하십시오.
- ◆ 장치는 표시 라벨에 쓰인 전원 유형에 따라 작동해야 합니다. 사용 가능한 전원을 잘 모르는 경우 대리점이나 지역 전력 회사에 문의하십시오.
- ◆ 이 장치는 230V 상간 전압을 가진 IT 전원 분배 계통용으로 설계되었습니다.
- ◆ 설치 중 손상을 예방하기 위해 모든 장치를 접지하는 것을 잊지 말아야 합니다.
- ◆ 이 장치에는 3-와이어 접지형 플러그가 장착되어 있습니다. 이는 안전 용도입니다. 플러그를 콘센트에 꽂을 수 없다면, 전기기사에게 문의하여 구식 콘센트를 교체하십시오. 접지형 플러그의 목적을 간과하지 마십시오. 항상 지역/국가 배선 코드를 따르십시오.
- ◆ 전원 코드나 케이블 위에 물건을 두지 마십시오. 전원 코드에 발이 걸려 넘어지지 않도록 배선하십시오.
- ◆ 이 장치에 연장코드를 사용하려면 이 코드에 사용되는 모든 제품의 총 암페어 정격이 연장 코드 암페어 정격을 초과하지 않도록 하십시오. 벽면 콘센트에 꽂는 모든 제품의 총 암페어는 15암페어를 넘지 않습니다.

- ◆ 갑작스럽고 일시적인 전력 증가 및 감소로부터 사용자의 시스템을 보호하려면, 서지 억제기, 라인 컨디셔너 또는 무정전 전원 장치를 사용하십시오.
- ◆ 시스템 케이블과 전원 케이블을 주의해서 설치하십시오. 케이블 위에 물건을 두지 마십시오.
- ◆ 캐비닛 구멍으로 또는 구멍을 통해 물체를 밀어 넣지 마십시오. 위험한 전압점에 닿거나 부품 단락을 일으켜 화재나 감전의 요인이 될 수 있습니다.
- ◆ 장치를 스스로 수리하려 하지 마십시오. 모든 수리는 자격을 갖춘 수리 기사에게 문의하십시오.
- ◆ 다음의 상태가 발생하면, 벽면 콘센트에서 플러그를 뽑고 자격을 갖춘 서비스 직원에게 문의하여 수리 받으십시오.
  - ◆ 전원 코드나 플러그가 손상 또는 마모되었다.
  - ◆ 장치에 액체류를 쏟았다.
  - ◆ 장치가 비나 물에 젖었다.
  - ◆ 장치를 떨어트렸거나 캐비닛이 망가졌다.
  - ◆ 장치가 성능에 현저한 이상이 있으며 수리가 필요함을 나타낸다.
  - ◆ 지침을 따라 작동해도 장치가 정상적으로 작동하지 않는다.
- ◆ 작동 지침에서 다루는 제어만 조절하십시오. 적합하지 않은 조절이나 기타 제어는 장치에 손상을 가할 수 있으며 이는 전문 기술자에게 수리에 많은 작업량이 요구됩니다.
- ◆ 회로 과부하를 피하십시오. 장비를 회로에 연결하기 전, 전원 공급 한계를 확인하여 초과하지 마십시오. 항상 회로의 전기 사양을 검토하여 위험한 조건을 만드는지 확인하고 잠재적으로 위험이 있는지 확인하여야 합니다 회로 과부하는 화재의 원인이 되며 장비를 파손할 수 있습니다.



## 기술 지원

### 국제

- ◆ 온라인 기술 지원 - 고장수리, 서류 및 소프트웨어 업데이트: <http://support.aten.com>
- ◆ 유선 지원은 iii페이지 *유선 지원*을 참조하십시오:

### 복미

이메일 지원	support@aten-usa.com	
온라인 기술 지원	고장수리 서류 소프트웨어 업데이트	<a href="http://www.aten-usa.com/support">http://www.aten-usa.com/support</a>
유선 지원	1-888-999-ATEN ext 4988 1-949-428-1111	

문의 전 다음의 정보를 미리 준비해 주세요:

- ◆ 제품 모델 번호, 시리얼 번호, 구입일자
- ◆ 운영체제, 개정 레벨, 확장 카드 및 소프트웨어를 포함하는 컴퓨터 사양
- ◆ 오류 발생 시 표시된 오류 메시지
- ◆ 오류가 발생한 작동 순서
- ◆ 기타 도움이 될 만한 정보

## 사양

기능	UH3237
컴퓨터 연결	1
커넥터	
컴퓨터	1 x USB-C Male (검정색)
장치	2 x USB 2.0 Type A Female (검정색) 3 x USB 3.2 Gen 1 Type-A Female (파란색) 1 x USB 2.1 Gen 1 Type-C Female (데이터 전용)  <b>주의:</b> 6개 USB 포트의 총 출력은 최대 5V, 10W 입니다.
비디오 출력	2 x HDMI Female 1 X VGA Female
LAN 포트	1 x Gigabit 이더넷 Female (검정색)
오디오	1 x 3.5mm 스테레오 4-핀 마이크 및 헤드폰 잭
전원	1 x USB Type-C Female  <b>주의:</b> 1. 최대 85W 충전용 Power Delivery 3.0 지원, 전원 프로파일에 5V, 9V, 15V, 12V, 및 20V (추가 USB-C PD 전원 아답타 필요) 포함됩니다. 2. 기본 USB 기능용 및 비디오 출력용 최소 시스템 전원 요구사항은 적어도 5V, 15W가 되어야 합니다. 3. 장치 충전을 위해, 65W 이상 Limited Power Source (LPS) 인증 USB-C PD 전원 아답타 사용을 권장합니다. 4. 첫 15W는 UH3237에 공급되며, 밸런스 전원은 랩탑에 공급됩니다.

### 성능

기능			UH3237
플래시 메모리			1 x SD 카드 슬롯 (SD/SDHC/SDXC) 1 x 마이크로 SD 카드 슬롯 (최대 128G 마이크로 SD/SDHC/SDXC)
비디오 해상도	싱글 뷰	HDMI	3840 x 2160 @30Hz
		VGA	1920 x 1080 @60Hz
	듀얼 뷰	HDMI1	1920 X 1080 @60Hz
		HDMI2 / VGA	1920 X 1080 @60Hz  <b>주의:</b> 듀얼 뷰로 작동하려면, 컴퓨터의 그래픽 카드가 반드시 MST 기술을 지원해야 합니다. Mac 컴퓨터 및 iPad Pro는 싱글-뷰 출력만 지원합니다.
전력 소비			DC 5V, 15W
시스템 요구사항			1. Windows 10 이상, DP Alt 모드가 있는 USB-C 지원 컴퓨터  <b>주의:</b> Intel 7세대 코어 프로세서 (Kaby-Lake) 이상이 있는 컴퓨터. CPU 세대에 관한 자세한 정보는 <a href="https://www.intel.com/content/www/processors/processor-numbers.html">https://www.intel.com/content/www/ processors/processor-numbers.html</a> 를 방문하십시오.  2. Mac OS X 10.12 이상, USB-C 지원 컴퓨터 3. iOS 12.1 이상, iPad Pro 3세대 (2018)  <b>주의:</b> 향상된 HID 경험을 위해, iPadOS 13 이상을 권장합니다.
환경			
작동 온도			0 - 40 °C
저장 온도			-20 - 60 °C
습도			비응축 상태에서 0 x 80% RH
<b>제품 외관</b>			

기능	UH3237
재질	상단 커버 - 알루미늄 하단 패널 - 플라스틱
무게	0.37 kg (0.82 lb)
크기 (L x W x H)	35.03 x 7.50 x 1.48 cm (13.79 x 2.95 x 0.58 in.)

---

## 제한 보증

---

ATEN은 구입 국가에서 최초 구입 일자일로부터 보증 기간 2년 동안 재료나 기술상 결함에 대해서 하드웨어를 보증합니다(보증 기간은 특정 지역/국가별로 상이할 수 있습니다). 이 보증 기간은 ATEN LCD KVM 스위치의 LCD 패널을 포함합니다. 일부 상품은 추가로 1년 더 보증이 됩니다(세부 사항은 A+ 보증을 참조하십시오). 케이블이나 부속품은 표준 보증이 적용되지 않습니다.

### 하드웨어 제한 보증에서 보상 대상

ATEN은 보증 기간 동안 무상 수리 서비스를 제공합니다. 제품에 결함이 있으면 ATEN의 재량권으로 (1) 해당 제품을 새 부품이나 수리된 부품으로 수리하거나 (2) 전체 제품을 동일 제품 또는 결함 제품과 동일한 기능을 수행하는 유사 제품으로 교체하는 옵션을 수행할 수 있습니다. 교체된 제품은 원제품의 잔여 보증 기간 또는 90일 중 더 긴 것으로 보증 받습니다. 상품이나 부품이 교체되면, 교체 품목은 고객의 소유가 되며 교체된 품목은 ATEN의 소유가 됩니다.

보증 정책에 관해 더 많은 사항은 당사의 웹 페이지를 방문해 주십시오:

<http://www.aten.com/global/en/legal/policies/warranty-policy>