



CS1768 / CS1788

8-포트 USB DVI KVM 스위치

사용자 설명서

## 규정 준수 성명문

---

### 연방 통신 위원회 간섭 성명문

이 장비는 FCC 규칙 Part 15에 따라 Class A 디지털 장치 제한 준수 테스트를 완료했습니다. 이 제한은 장비가 상업 환경에서 운영될 때 유해한 간섭으로부터 합리적인 보호 제공을 위해 설계되었습니다. 이 장비는 무선 주파수 에너지를 발생, 사용, 방출할 수 있으며, 지침 매뉴얼에 따라 설치되거나 사용되지 않을 시 무선 통신에 유해한 간섭을 유발할 수 있습니다. 주거 지역에서 이 장비를 사용하면 유해한 간섭을 유발할 수 있으며 이 경우에 사용자는 본인의 비용으로 이 간섭을 해결하여야 합니다.

이 장치는 FCC 규칙 Part15를 준수합니다. 작동 시에는 다음의 두 조건이 적용됩니다: (1) 이 장치는 유해한 간섭을 일으키지 않을 수 있으며, 또한 (2) 이 장치는 원하지 않는 작동을 유발할 수 있는 간섭을 포함한 모든 수신된 간섭을 수용해야 합니다.

### FCC 주의

규정 준수 책임이 있는 당사자가 명시적으로 승인하지 않은 변경 및 개조는 사용자의 해당 장비 작동 권한을 무효화할 수 있습니다.

### 경고

주거 환경에서 이 장비를 작동할 시 무선 간섭을 유발할 수 있습니다.

### Achtung



Der Gebrauch dieses Geräts in Wohnumgebung kann Funkstörungen verursachen.

### KCC 성명문

유선 제품용 / A급 기기 (업무용 방송 통신 기기)

이 기기는 업무용 (A)급 전자과학적합기기로서 판매자 또는 사용자는 이 점을 주의하시기 바라며, 가정 외의 지역에서 사용하는 것을 목적으로 합니다.

**캐나다 산업부 성명문**

이 Claas A 디지털 장비는 캐나다 ICES-033을 준수합니다.

**RoHS**

이 제품은 RoHS를 준수합니다.

## 사용자 정보

### 온라인 등록

ATEN 온라인 지원 센터에 제품을 등록하십시오:

국제	<a href="http://eservice.aten.com">http://eservice.aten.com</a>
----	---

### 유선 지원

유선 지원은 아래의 번호를 참조하십시오:

국제	886-2-8692-6959
한국	82-2-467-6789
중국	86-400-810-0-810
일본	81-3-5615-5811
북미	1-888-999-ATEN ext 4988 1-949-428-1111

### 사용자 공지

본 설명서에 포함된 모든 정보, 문서, 사양은 제조사의 사전 공지 없이 변경될 수 있습니다. 제조사는 이 문서의 내용에 관하여 명시적으로나 암묵적으로 대리나 보증을 하지 않으며 특히 어떠한 특정 목적에 관하여 상업성 또는 적합성에 관련하여 어떠한 보증을 하지 않습니다. 본 설명서 상 제조사의 모든 소프트웨어는 현재 상태로 판매 되거나 라이선스가 부여됩니다. 구매 후 프로그램에서 결함이 발견되면, 구매자(제조사, 배급사 또는 대리점이 아닌)는 소프트웨어 결함으로 유발되는 모든 필요한 정비, 복구 및 기타 부수적이거나 결과적인 전체 손해 금액을 부담합니다.

이 시스템의 제조사는 이 장치에 행해진 비 허가 개조로 인해 유발된 모든 라디오 및/또는 TV 간섭에 대해 책임을 지지 않습니다. 이와 같은 간섭을 정정할 책임은 사용자에게 있습니다.

작동 전 올바른 작동 전압이 설정되지 않았다면 제조사는 시스템 작동에서 유발되는 어떠한 피해에도 책임이 없습니다. 사용 전 전압 설정이 맞는지 반드시 확인하십시오.

## 제품 정보

전체 ATEN 제품 및 제한 없는 연결 방법에 관한 정보는 ATEN 웹 페이지 또는 ATEN 공인 대리점에 문의하십시오. 대리점 위치 및 유선 번호 목록은 ATEN 웹 페이지를 방문하십시오:

국제	<a href="http://www.aten.com">http://www.aten.com</a>
북미	<a href="http://www.aten-usa.com">http://www.aten-usa.com</a>

## 패키지 구성품

---

모든 구성품의 정상 작동 여부를 확인하십시오. 문제 발견시 대리점에 문의하십시오.

패키지 구성품은 다음과 같습니다:

- ◆ CS1768, CS1788 8-포트 USB DVI/오디오 KVM 스위치, 8-포트 USB DVI 듀얼 링크/오디오 KVM 스위치 1개
- ◆ 커스텀 USB DVI-D KVM 케이블 세트
- ◆ 펌웨어 업그레이드 케이블 1개
- ◆ 전원 아답터 1개
- ◆ 고무 패드 세트 (4pcs) 1개
- ◆ 사용자 설명서 1개

# 목차

규정 준수 성명문	ii
사용자 정보	iv
온라인 등록	iv
유선 지원	iv
사용자 공지	iv
제품 정보	v
패키지 구성품	vi
목차	vii
이 설명서에 관하여	x
규칙	xi

## Chapter 1. 소개

개요	1
특징	2
요구 사항	4
콘솔	4
컴퓨터	4
케이블	5
운영 체제	6
컴포넌트	7
전면부	7
전면부	9

## Chapter 2. 하드웨어 설치

케이블 연결	11
설치 다이어그램	11
시작하기 전에	11
쌓기 및 랙 마운트	12
쌓기	12
랙 마운트 - 전면	13
랙 마운트 - 후면	15
싱글 스테이지 설치	17
콘솔 모니터 연결 옵션	18
싱글 스테이지 설치 다이어그램	20
2 스테이지 캐스케이드	21
3 스테이지 캐스케이드	24
멀티 디스플레이 설치	26
멀티 디스플레이 설치용 케이블 연결	26
멀티 디스플레이 설치 다이어그램	27
"수직" 채널로 포트 그룹화	28
채널 다이어그램	29

**3. 기본 작동**

핫 플러깅	31
KVM 포트 핫 플러깅	31
콘솔 포트 핫 플러깅	31
포트 선택	32
수동 포트 전환	32
포트 ID 번호 부여	32
전원 끄기 및 다시 시작	33

**Chapter 4. OSD 작동**

OSD 개요	35
제조 번호	35
OSD 로그인	35
OSD 핫키	35
OSD 메인 화면	36
OSD 메인 화면 제목	36
OSD 탐색	37
OSD 기능	37
F1 : GOTO	38
F2 : LIST	38
F3 : SET	39
F4 : ADM	41
F5 : SKP	45
F6 : BRC	45
F7 : SCAN	46
F8 : LOUT	47

**Chapter 5. 핫키 작동**

핫키 포트 제어	49
핫키 모드 불러오기	49
작동 포트 선택	50
오토 스캔 모드	51
오토 스캔 불러오기	51
스킵 모드	52
키보드 / 마우스 재설정	53
핫키 포커스음 제어	53
빠른 핫키 제어	54
OSD 핫키 제어	54
포트 OS 선택	55
USB 속도 설정	55
기본값 복구	56
USB 재설정	56
핫키 버저 제어	56
기본값 설정	56
비디오 DynaSync	57



키보드 에뮬레이션 제어 .....	57
HSM 요약 표 .....	58
<b>Chapter 6. 키보드 에뮬레이션</b>	
Mac 키보드 .....	33
Sun 키보드 .....	34
<b>Chapter 7. 펌웨어 업그레이드 유틸리티</b>	
소개 .....	63
펌웨어 업그레이드 패키지 다운로드 .....	63
준비 .....	64
업그레이드 시작 .....	65
업그레이드 성공 .....	67
업그레이드 실패 .....	67
펌웨어 업그레이드 복구 .....	68
OSD 구성 백업/복구 .....	69
업그레이드 성공 .....	69
업그레이드 실패 .....	70
<b>부록</b>	
안전 지침 .....	71
일반 .....	71
랙 마운트 .....	73
기술 지원 .....	74
국제 .....	74
복미 .....	74
CS1768 / CS1788 연결표 .....	75
사양 .....	76
관리자 로그인 실패 .....	78
공장 기본 핫키 및 설정 .....	79
ATEN 표준 보증 정책 .....	80

## 이 설명서에 관하여

---

이 설명서는 CS1942DP / CS1944DP 장치에 관하여 최대한 도움을 드리기 위해 제공되었습니다. 설명서에서는 설치, 구성 및 작동에 관하여 모든 사항을 다룹니다. 이 설명서에 있는 정보의 개요는 다음과 같습니다.

**Chapter 1, 소개에서는** CS1942DP / CS1944DP 의 목적, 특징 및 장점을 설명하며 전면 패널 및 후면 패널 컴포넌트를 설명합니다. 관하여 소개합니다. 장치의 목적, 특징 및 사용의 장점과, 전면, 측면, 후면 패널 컴포넌트가 설명되어 있습니다.

**Chapter 2, 하드웨어 설치에서는** 설비 설치에 관한 사항을 설명합니다. 필수 단계가 설명되어 있습니다.

**Chapter 3, 기본 작동에서는** CS1942DP / CS1944DP 작동에 관한 기본 개념을 설명합니다.

**Chapter 4, 핫키 작동에서는** CS1942DP / CS1944DP 설비의 핫키 작동에 관한 모든 개념 및 절차를 설명합니다.

**Chapter 5, 키보드 에뮬레이션에서는** PC 대 Mac 및 PC 대 Sun 키보드에 에뮬레이션 매핑 목록 표를 제공합니다.

**Chapter 6, 펌웨어 업그레이드 유틸리티에서는** 최신 버전 CS1942DP / CS1944DP 펌웨어 사용 방법을 설명합니다.

**부록에서는** CS1942DP / CS1944DP 관련한 사양 및 기술 정보를 제공합니다.

---

### 주의:

- ◆ 이 설명서를 주의 깊게 읽고 설치 및 작동 절차를 주의하여 장치 및 연결된 장비의 손상을 예방하십시오.
  - ◆ 이 설명서 발행 후 제품의 기능이 추가, 개선 또는 제거되었을 수 있습니다. 최신 사용자 설명서는 <http://www.aten.com/global/en/>에서 참조하십시오.
-

## 규칙

이 설명서에서는 다음의 규칙을 사용합니다:

- Monospaced    입력해야 하는 텍스트를 나타냅니다.
- [ ]    눌러야 하는 키를 나타냅니다. 예를 들어 [Enter]는 엔터 키를 누르는 것을 의미합니다. 만약 키를 함께 눌러야 할 경우 [Ctrl+Alt]처럼 괄호 속 두 개 키 사이에 더하기 부호가 표시됩니다.
  - 1.    번호가 매겨진 목록은 절차의 순차적인 단계를 나타냅니다.
  - ◆    총알 모양은 정보를 제공하며 순차적인 단계를 의미하지는 않습니다.
  - 다음에 나올 사항의 옵션을 선택하는 것을 나타냅니다(예: 메뉴에서 혹은 대화창에서 등). 예를 들어 Start → Run는 Start는 Start 메뉴를 열고 그 다음으로 Run을 선택하는 것을 의미합니다.
  - ▲    중요한 정보를 의미합니다.



# Chapter 1

## 소개

### 개요

---

CS1768 / CS1788은 단일 USB 키보드, USB 마우스 및 모니터 (DVI 또는 VGA) 콘솔에서 최대 8대의 컴퓨터에 액세스 및 제어가 가능한 장치입니다. CS1768은 싱글 링크 DVI를 지원하며, CS1788은 듀얼 링크 DVI를 지원합니다. CS1768 / CS1788은 최대 73대의 장치가 최대 512대의 컴퓨터를 제어할 수 있는 3단계 캐스케이드로 연결될 수 있으며 기존 싱글 콘솔에서 가능합니다. CS1768 / CS1788은 다중 디스플레이 기능을 갖추어 표준 USB 케이블을 사용하여 각 컴퓨터에 멀티 비디오 카드가 장착된 멀티 모니터 설치시 최대 4개의 스위치를 썬을 수 있습니다. 또한 CS1768 / CS1788은 디스플레이 해상도를 최적화하는 ATEN Video DynaSync™ 기술을 제공합니다.

설비에 연결된 컴퓨터는 3가지 편리한 방법으로 제어 할 컴퓨터를 선택할 수 있습니다: (1) 각 장치의 전면 패널의 푸쉬 버튼 포트 선택 스위치를 사용, (2) 키보드에서 단축키 조합을 입력; (3) 온스크린 디스플레이 (OSD)에 의해 제공되는 메뉴에서 선택하기 입니다.

CS1768 / CS1788은 멀티미디어 키보드 지원을 제공하며 오디오를 지원합니다. 2개의 마이크는 각 컴퓨터에 오디오 입력을 제공할 수 있으며 2세트의 스피커에서 각 컴퓨터의 오디오 출력을 들을 수 있습니다 (한 번에 하나씩). 빠르고 쉬운 설정으로 케이블을 해당 포트에 연결하기만 하면 되기 때문에 구성할 소프트웨어, 설치 루틴 및 호환성 문제가 없습니다. CS1768 / CS1788은 키보드 입력을 직접 가로채기 때문에 여러 운영 체제 (PC 호환, Mac, Sun 등)에서 작동합니다.

싱글 콘솔이 설비에 있는 모든 컴퓨터를 관리하기 때문에 CS1768 / CS1788 KVM 스위치 설정은 다음과 같은 장점을 제공합니다. (1) 각 컴퓨터에 대해 별도의 키보드, 모니터 및 마우스를 구입해야 하는 비용 제거; (2) 추가 구성 요소가 차지하는 모든 공간을 절약; (3) 에너지 비용을 절약 (4) 한 컴퓨터에서 다른 컴퓨터로의 끊임없는 이동에 소요되는 불편함 및 낭비 제거

---

주의: CS1768 / CS1788은 2가지 유형의 설비를 제공합니다: 1) 독립형/캐스케이드 2) 멀티 디스플레이 (다양한 케이블 설정 필요). 따라서 한 번의 설치로 2가지 유형의 기능을 모두 사용할 수 없습니다.

---

## 특징

---

- ◆ 한 대의 USB 콘솔로 8대의 싱글 링크 DVI (CS1768) / 듀얼 링크 DVI (CS1788) 또는 VGA 컴퓨터 및 2대의 추가 USB 2.0 기기 제어
- ◆ 디지털 (DVI) 및 아날로그 (VGA) 비디오 모두 지원 - 혼합 작동 가능
- ◆ 3단계 캐스케이드 - 최대 512대 컴퓨터 제어
- ◆ 멀티 디스플레이 기능 - 최대 4대 CS1768/CS1788 장치를 쌓아 설치 가능하며 최대 4대의 모니터로 비디오 출력 (듀얼 디스플레이 / 트리플 디스플레이 / 쿼드 디스플레이)
- ◆ 2 포트 USB 2.0 허브 내장<sup>1</sup>
- ◆ USB 2.0 사양 완벽 지원
- ◆ 전면 패널 푸쉬 버튼, 핫키, 다국어 온스크린 디스플레이 (OSD)를 통한 컴퓨터 선택
- ◆ KVM 및 USB 포커스 독립 전환
- ◆ 브로드 캐스트 모드 - 콘솔에서 모든 컴퓨터에 같은 작동을 할 수 있도록 명령어 전송
- ◆ OSD 백업/복구 기능 - 관리자는 스위치의 환경 구성 및 사용자 프로필 정보 백업 가능
- ◆ 펌웨어 업그레이드 가능
- ◆ DVI 디지털 및 아날로그 모니터 지원 - DVI 사양 완벽 호환
- ◆ Video DynaSync™ - ATEN의 독점 기술로 부팅 시 디스플레이 문제 제거 및 포트 전환 시, 해상도 최적화
- ◆ 우수한 비디오 품질 - 1920 x 1200 (싱글 링크 DVI - CS1768) / 2560 x 1600 (듀얼 링크 DVI - CS1788); 2048 x 1536 (VGA); DDC2B
- ◆ 와이드 스크린 해상도 지원
- ◆ 오디오 사용 가능 - 2.1채널 오디오를 위한 풍부한 청취 경험 제공하는 Full base 응답
- ◆ 전면 패널의 손쉬운 접근을 위한 콘솔 오디오 포트
- ◆ 모든 컴퓨터의 모니터링을 위한 오토 스캔 모드
- ◆ HDCP 호환

- ◆ 멀티 플랫폼 지원 – Windows, Linux, Mac\*\*, Sun<sup>2</sup>
- ◆ 콘솔 마우스 포트 에뮬레이션 / Bypass 기능으로 대부분의 마우스 드라이버와 다기능 마우스 지원
- ◆ 에러 없는 부팅을 위한 완전한 키보드 에뮬레이션
- ◆ Mac/Sun 키보드 지원 및 에뮬레이션<sup>3</sup>
- ◆ 다국어 OSD 지원 - 영어, 독일어, 일본어, 중국어 (번체, 간체), 스페인어, 러시아어, 프랑스어
- ◆ 다국어 키보드 매핑 - 영어 (미국), 영어 (영국), 프랑스어, 독일어, 한국어, 일본어, 중국어 (번체), 스페인어

---

주의: 1. USB 2.0 허브는 캐스케이드 설비의 2단계 또는 3단계에 있는 컴퓨터에서 스위치를 통한 접속이 불가능합니다.

2. PC 호환 컴퓨터 용입니다. Mac 및 Sun 컴퓨터는 USB 연결과 호환되어야 합니다 (5 페이지 케이블 참조).

3. PC 키보드 조합은 Mac 키보드를 에뮬레이션 합니다. Mac 키보드는 자체 운영 체제로만 작동합니다.

---

## 요구 사항

---

### 콘솔

- ◆ 설치 환경의 모든 컴퓨터에서 사용할 수 있는 최고의 해상도를 지원하는 DVI 호환 모니터

---

주의: 멀티 디스플레이 설치의 경우 다수의 모니터가 필요합니다. 세부 사항은 26페이지 멀티 디스플레이 설비를 참조하십시오.

---

- ◆ (선택사항) 설치 환경의 모든 컴퓨터에서 사용할 수 있는 최고의 해상도를 지원하는 VGA, SVGA, XGA, SXGA 또는 멀티 싱크 모니터
- ◆ USB 마우스
- ◆ USB 키보드
- ◆ (선택사항) 마이크 및 스피커

### 컴퓨터

다음의 장비가 각 컴퓨터에 설치되어 있어야 합니다.

- ◆ DVI 카드

---

주의: 1. 디스플레이의 품질은 DVI 디스플레이 카드의 품질에 영향을 받습니다. 최상의 결과를 얻으려면 고품질 제품 구입을 권장합니다.

2. 멀티 디스플레이 설치의 경우 다수의 DVI 카드가 필요합니다. 자세한 사항은 26페이지 멀티 디스플레이 설비를 참조하십시오.

---

- ◆ VGA, SVGA, XGA, SXGA 또는 멀티 싱크 카드 (선택사항)
- ◆ USB Type A 포트
- ◆ 마이크 및 스피커 포트 (선택사항)

---

주의: VGA 모니터와 VGA 카드는 CS1768 / CS1788에서 지원되지만, 두 가지 모두 선택 사항입니다. 콘솔 및 컴퓨터 장비 설치에 대한 자세한 내용은 18페이지 콘솔 모니터 연결 옵션을 참조하십시오.

---



## 케이블

- ◆ 이 스위치와 함께 작동하도록 특별히 설계된 커스텀 USB DVI KVM 케이블 세트만 컴퓨터로 연결에 사용할 수 있습니다. 이 패키지에는 2개 케이블 세트가 제공됩니다.

주의: 디스플레이의 품질은 케이블의 품질과 길이에 영향을 받습니다. 추가 케이블 세트가 필요한 경우 대리점에 문의하여 스위치에 적합한 케이블 세트를 구입하십시오.

유형	길이	파트 번호
USB DVI-D 싱글 링크	1.8 m	2L-7D02U
	3.0 m	2L-7D03U
	5.0 m	2L-7D05U
USB DVI-I 싱글 링크	1.8 m	2L-7D02UI
	3.0 m	2L-7D03UI
USB DVI-D 듀얼 링크	1.8 m	2L-7D02UD
	3.0 m	2L-7D03UD
	5.0 m	2L-7D05UD

- ◆ USB DVI-I 싱글 링크: CS1768, USB DVI-D 듀얼 링크: CS1788
- ◆ 멀티 디스플레이 설치의 경우 표준 USB Type A - USB Type B 케이블 및 표준 DVI 케이블 또한 필요합니다.

## 운영 체제

운영 체제		버전
Windows		2000 / XP / 2003 / 2008 / Vista / 7
Linux	RedHat	9.0 이상
	SuSE	10 / 11.1 이상
	Debian	3.1 / 4.0
	Ubuntu	7.04 / 7.10
UNIX	AIX	4.3 이상
	FreeBSD	5.5 이상
	Sun	Solaris 8 이상
Novell	Netware	6.0 이상
Mac		OS 9 - 10.6 (Snow Leopard)

---

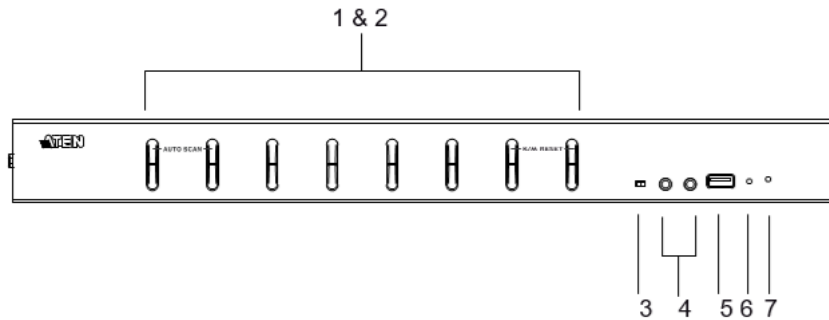
주의: 1. Linux 커널 2.6 이상을 지원합니다.

2. CS1768 / CS1788은 USB 2.0 허브가 내장되어 있으며, USB 2.0을 지원하지 않는 PC 또는 운영체제는 지원하지 않습니다.

---

# 컴포넌트

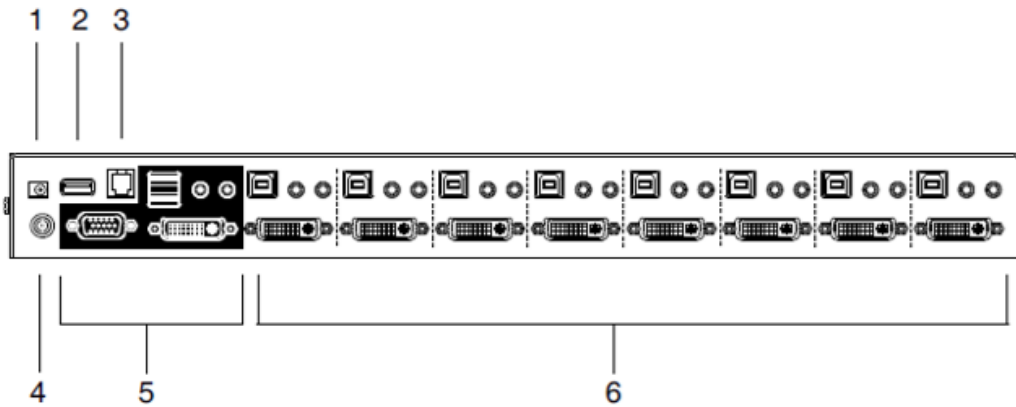
## 전면부



번호	구성	설명
1	포트 선택 푸쉬 버튼	<p>수동 포트 선택 (32페이지 포트 선택 참조):</p> <ul style="list-style-type: none"> <li>• 포트 선택 버튼을 2초 이상 누르면 KVM, USB 허브, 오디오 포커스를 해당 포트에 연결된 컴퓨터로 이동합니다.</li> <li>• 포트 선택 버튼을 두 번 누르면 해당 포트에 연결된 컴퓨터의 KVM과 오디오 포커스를 가져옵니다.</li> <li>• 스위치 1과 2를 동시에 2초 동안 누르면 오토스캔 모드를 시작합니다. 자세한 내용은 51페이지 오토 스캔을 참조하십시오.</li> <li>• 스위치 7과 8을 동시에 2초 동안 누르면 키보드, 마우스 리셋을 실행합니다. 53페이지 키보드/마우스 리셋을 참조하십시오.</li> </ul>
2	포트 LED	<p>포트 LED는 포트 선택 스위치에 내장되어 있습니다. 상단에는 KVM 포트 LED가 있으며, 하단에는 USB LED가 있습니다.</p> <p><b>KVM</b></p> <ul style="list-style-type: none"> <li>• 어두운 주황색 불이 켜지면 해당 포트에 연결된 컴퓨터가 작동되는 것을 가리킵니다. (온라인)</li> <li>• 펌웨어 업그레이드 모드가 작동 중이면 깜박입니다.</li> <li>• 밝은 주황색 불이 켜지면 KVM 포커스가 해당 포트에 연결된 컴퓨터에 있다는 것을 가리킵니다. (선택됨)</li> <li>• 오토 스캔 모드 작동 중일 때에는 해당 컴퓨터의 포트가 깜박입니다.</li> </ul> <p><b>USB</b></p> <ul style="list-style-type: none"> <li>• 녹색으로 켜지면 해당 포트에 연결된 컴퓨터가 USB 주변장치로 접속하는 것을 의미합니다.</li> </ul> <p><b>주의:</b> USB 2.0 허브는 캐스케이드 설비의 2단계 또는 3단계에 있는 컴퓨터에서 스위치를 통해 액세스 할 수 없습니다.</p>

번호	구성	설명
3	펌웨어 업그레이드 복구 스위치	정상 작동 중 및 펌웨어 업그레이드를 수행하는 동안 이 스위치는 NORMAL 위치에 있어야 합니다. 펌웨어 업그레이드 작업이 성공적으로 완료되지 않으면 이 스위치를 사용하여 펌웨어 업그레이드 복구를 수행합니다. 세부 사항은 68페이지 펌웨어 업그레이드 복구를 참조하십시오.
4	오디오 포트	메인 스피커의 케이블을 여기에 연결합니다. 여기에 연결된 스피커는 후면 패널에 있는 스피커보다 우선합니다.
5	USB 2.0 허브	USB 2.0 주변 장치 (프린터, 스캐너 등)를 이 포트에 연결할 수 있습니다 (추가 전원 아답터 필요할 수 있음). <b>주의:</b> USB 2.0 허브는 캐스케이드 설비의 2단계 또는 3단계에 있는 컴퓨터에서 스위치를 통해 접속할 수 없습니다.
6	리셋 스위치	이 스위치를 누르면 시스템 리셋이 수행됩니다. 시스템이 재설정되면 스위치에서 포커스음이 울리고 재설정이 완료될 때까지 포트 LED가 연속적으로 깜박입니다. 재설정이 완료되면 다시 로그인할 수 있습니다. <b>주의:</b> 이 스위치는 안쪽으로 들어가 있어 종이 클립이나 볼펜 끝과 같은 작은 물체로 눌러야 합니다.
7	전원 LED	켜지면 스위치의 전원이 켜져 있고 작동할 준비가 되었음을 의미합니다.

## 후면부



번호	구성	설명
1	전원 잭	전원 아답터 케이블을 여기에 연결합니다.
2	USB 2.0 허브	USB 2.0 주변 장치 (프린터, 스캐너 등)를 이 포트에 연결할 수 있습니다 (추가 전원 아답터가 필요할 수 있음). <b>주의:</b> USB 2.0 허브는 캐스케이드 설비의 2단계 또는 3단계에 있는 컴퓨터에서 스위치를 통해 접속할 수 없습니다.
3	펌웨어 업그레이드 포트	관리자의 컴퓨터에서 CS1768 / CS1788에 펌웨어 업그레이드 데이터를 전송하는 펌웨어 업그레이드 케이블을 RJ-11 커넥터에 연결합니다.
4	접지 터미널	CS1768 / CS1788을 접지하는 데 사용되는 접지선을 여기에 연결합니다.
5	콘솔 포트 섹션	콘솔 DVI 모니터, USB 키보드, USB 마우스, 스피커의 케이블을 여기에 연결합니다. 각 커넥터는 해당 커넥터를 나타내는 아이콘으로 표시됩니다.
6	KVM 포트 섹션	스위치를 컴퓨터에 연결하는 케이블을 여기에 연결합니다. 각 KVM 포트 섹션은 마이크 잭, 스피커 잭, USB Type B 소켓 및 DVI-I 커넥터로 구성됩니다.

이 페이지는 빈 페이지입니다.

# Chapter 2

## 하드웨어 설치

### 개요

---

다양한 플랫폼에서 사용 가능한 편의성과 유연성을 위해, CS1768 / CS1788 설계는 스위치와 연결된 컴퓨터 간 중개자 역할을 하는 맞춤형 USB DVI KVM 케이블을 사용합니다 (17페이지 설비 그림 참조).

각 컴퓨터 연결에는 별도의 맞춤형 USB HDMI KVM 케이블이 필요합니다. 커스텀 KVM 케이블은 5페이지의 케이블의 목록에 있습니다. 사용자의 요구사항에 맞는 커스텀 KVM 케이블은 대리점에 문의하십시오.

### 설비 유형

CS1768 / CS1788은 2가지 유형의 설치를 제공합니다. 1) 독립형/캐스케이드 2) 멀티 디스플레이 (다양한 케이블 설정 필요). 따라서 한 번의 설치로 2가지 유형의 기능을 모두 사용할 수 없습니다. 다양한 케이블 연결 요구 사항에 대한 자세한 내용은 이 장의 다음 섹션을 참조하십시오.

### 시작하기 전에

---



1. 장치 배치에 관한 중요한 안전 정보는 41페이지에서 설명합니다. 장치 설치 전 확인하십시오.
2. 서지 전원 또는 정전기로부터 설비 손상을 예방하려면 모든 연결된 장치를 알맞게 접지하는 것이 중요합니다.
3. 설치하려는 모든 장치의 전원이 꺼져있는지 반드시 확인하십시오. 키보드 전원 켜기 기능이 있는 모든 컴퓨터의 전원 코드를 분리해야 합니다.
4. 사용 환경 온도가 높을 시 기기 표면이 과열될 수 있으므로 기기 작동에 주의하십시오. 주변 온도가 50 °C (122 °F)에 가까워지면 장치 표면 온도는 70 °C (158 °F) 이상 도달할 수 있습니다.

## 쌓기 및 랙 마운트

---

CS1768 / CS1788은 데스크탑에 쌓거나 랙의 전면 또는 후면에 랙에 마운트할 수 있습니다. 다음 섹션에서는 각 방법에 대한 절차를 설명합니다.

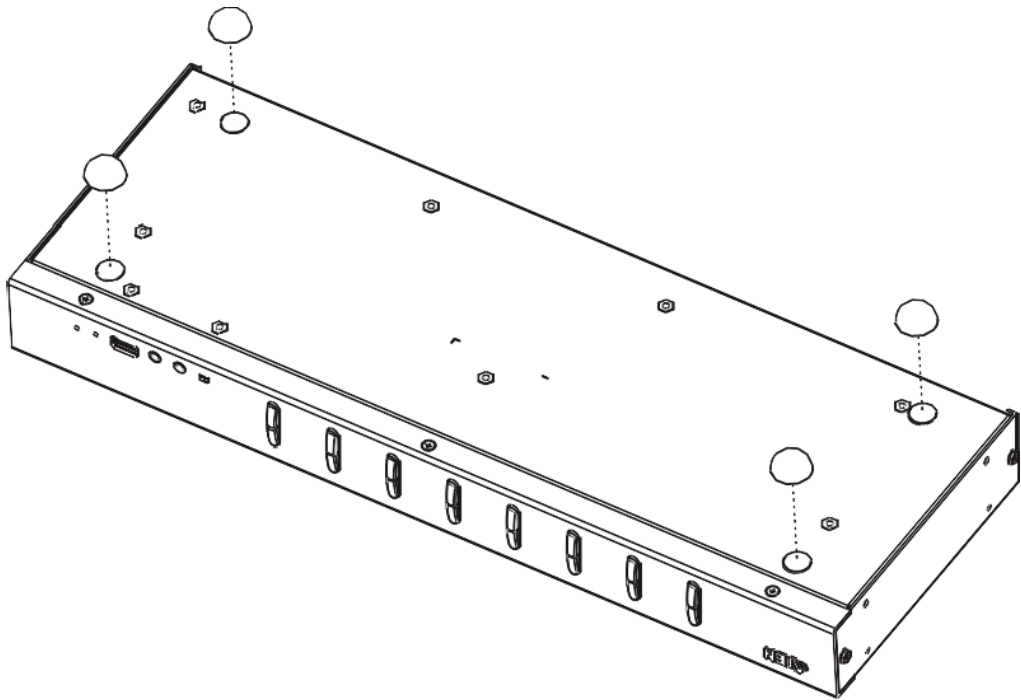
---

- 주의: 1. 적절한 환기를 위해 양쪽에 최소 5.1cm, 전원 코드 및 케이블 여유 공간을 위해 후면에 12.7cm 이상의 공간을 확보해야 합니다.
2. 표준 랙 장착 키트에는 나사나 케이지 너트가 포함되어 있지 않습니다. 추가 나사 또는 케이지 너트가 필요한 경우 랙 대리점에 문의하십시오.
- 

### 쌓기

CS1768 / CS1788은 연결된 케이블의 무게와 무게를 안전하게 지지할 수 있는 모든 평면 표면에 놓을 수 있습니다. 표면이 깨끗하고 배기구를 막거나 스위치의 정상적인 작동을 방해할 수 있는 물체가 없는지 확인하십시오.

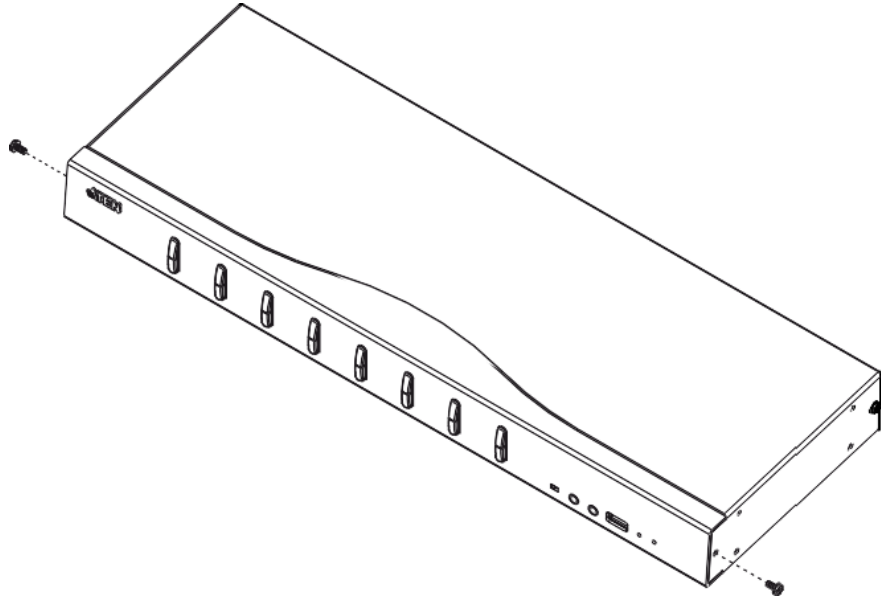
CS1768 / CS1788을 배치하거나 계단식으로 장치를 쌓으려면 이 패키지와 함께 제공된 고무 다리의 바닥에서 지지대 소재를 제거하고 아래 그림과 같이 모서리의 바닥 패널에 붙입니다.



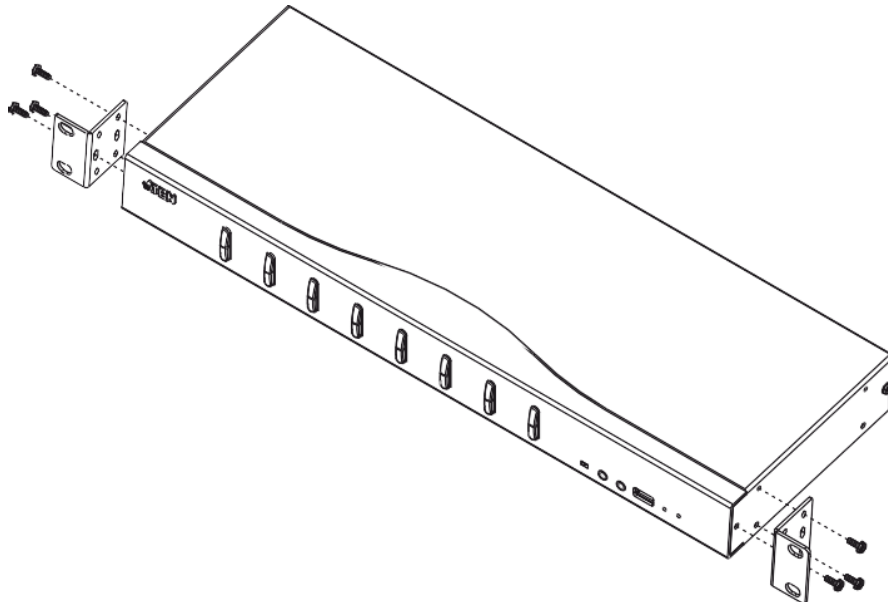


## 랙 마운트 - 전면

1. 스위치 전면 부근에 있는 스위치의 왼쪽과 오른쪽에서 각각 하나씩 나사를 제거하십시오.



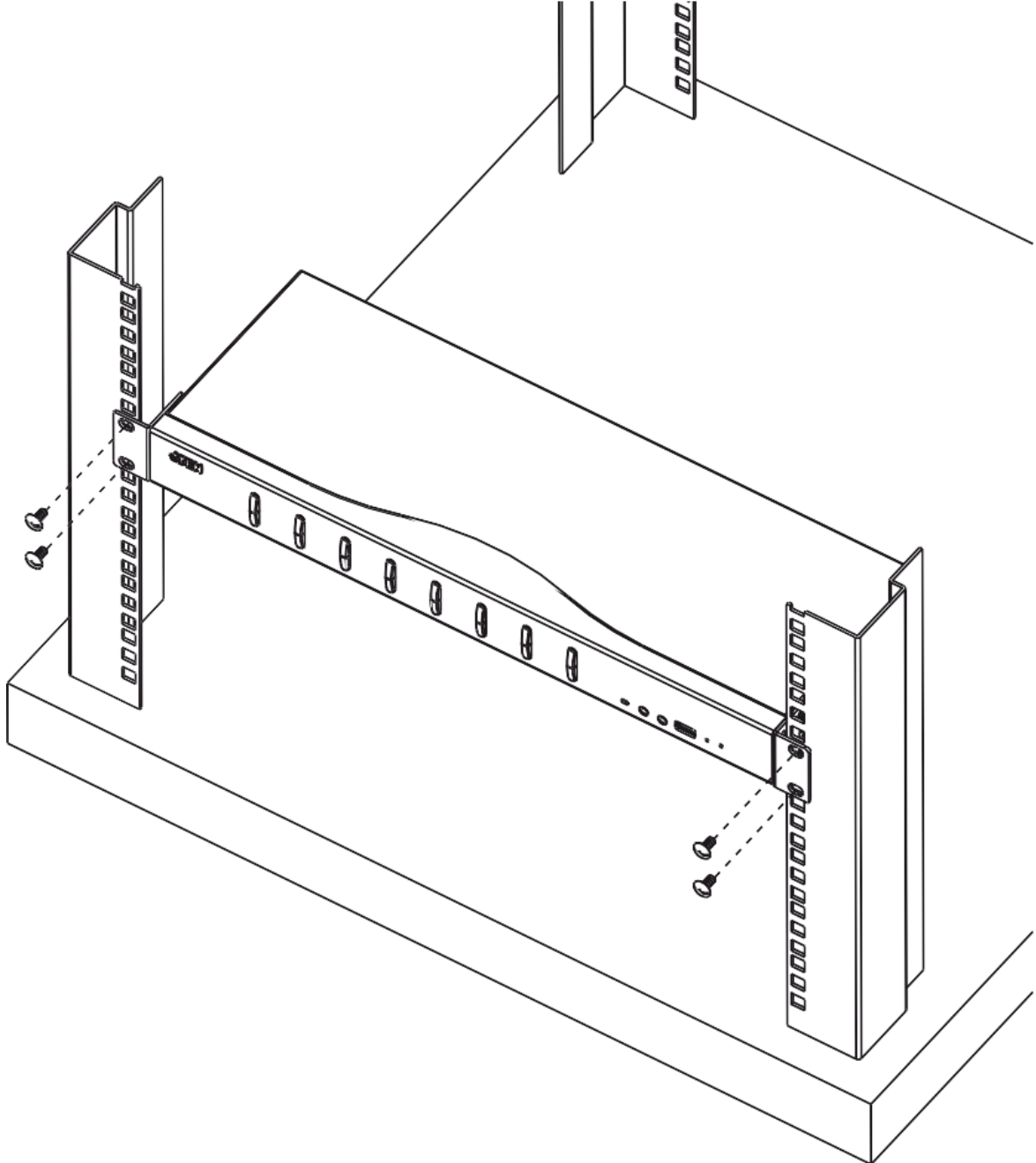
2. 랙 장착 키트와 함께 제공된 M3 x 8 Phillips 육각 머리 나사를 사용하여 랙 장착 브라켓을 장치 전면 근처의 측면에 나사로 고정하십시오.



(다음 페이지에 계속.)

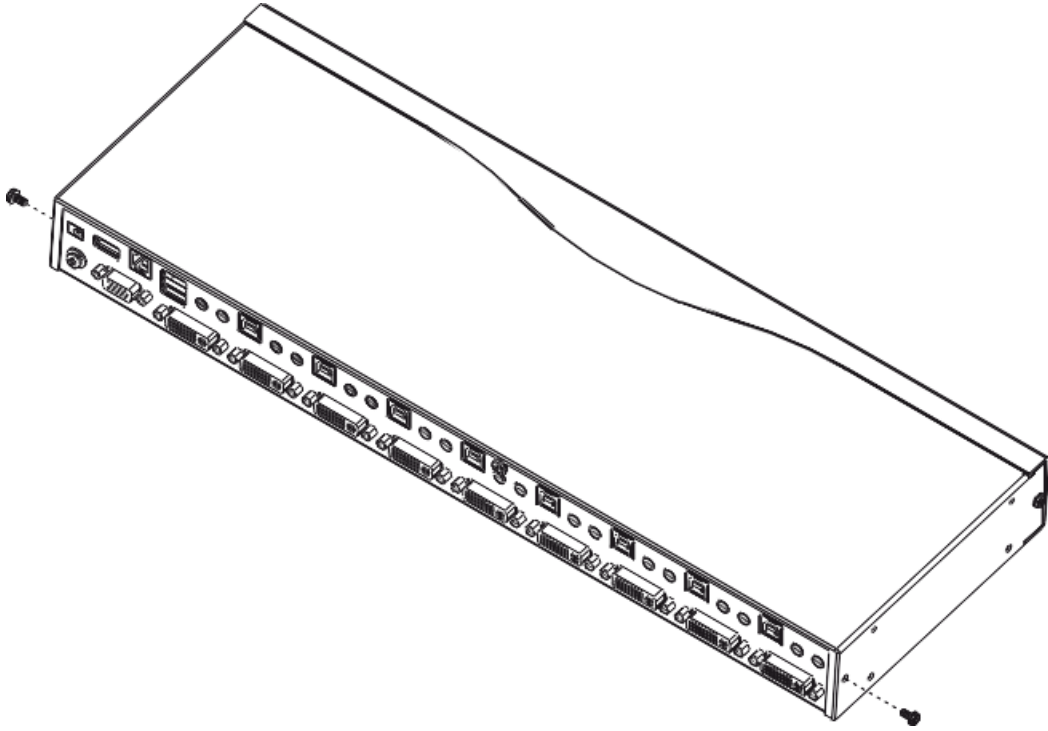
(이전 페이지에서 계속.)

3. KVM 스위치를 랙에 놓습니다. 마운팅 브라켓의 구멍이 랙의 구멍과 일직선이 되도록 배치합니다. 마운트 브라켓을 랙 전면에 고정하십시오.

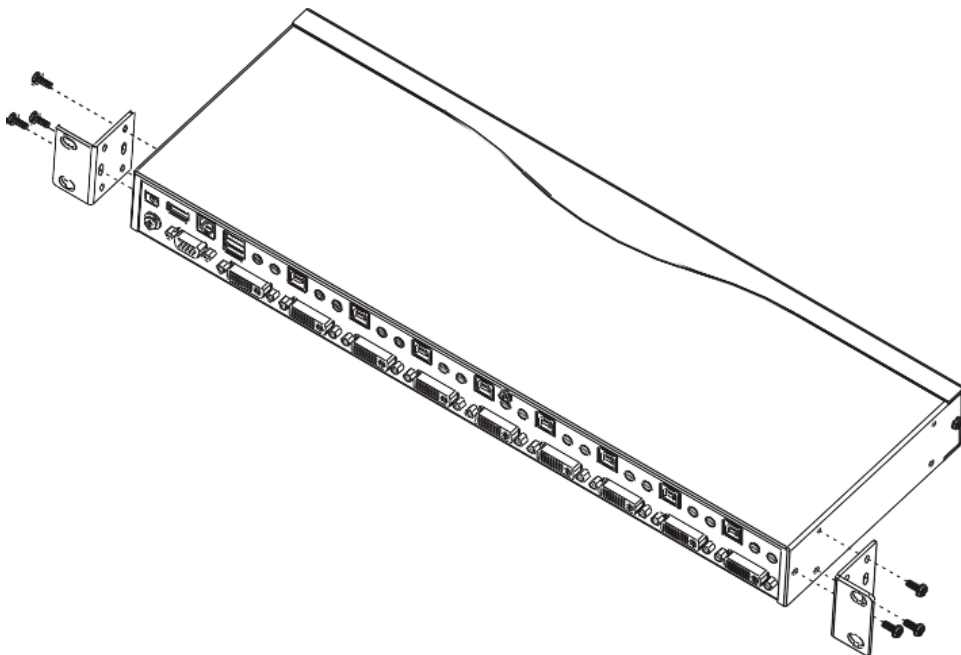


## 랙 마운트 - 후면

1. 스위치 후면 근처에 있는 스위치의 왼쪽과 오른쪽에서 각각 하나씩 나사 (총 2개의 나사)를 제거하십시오.



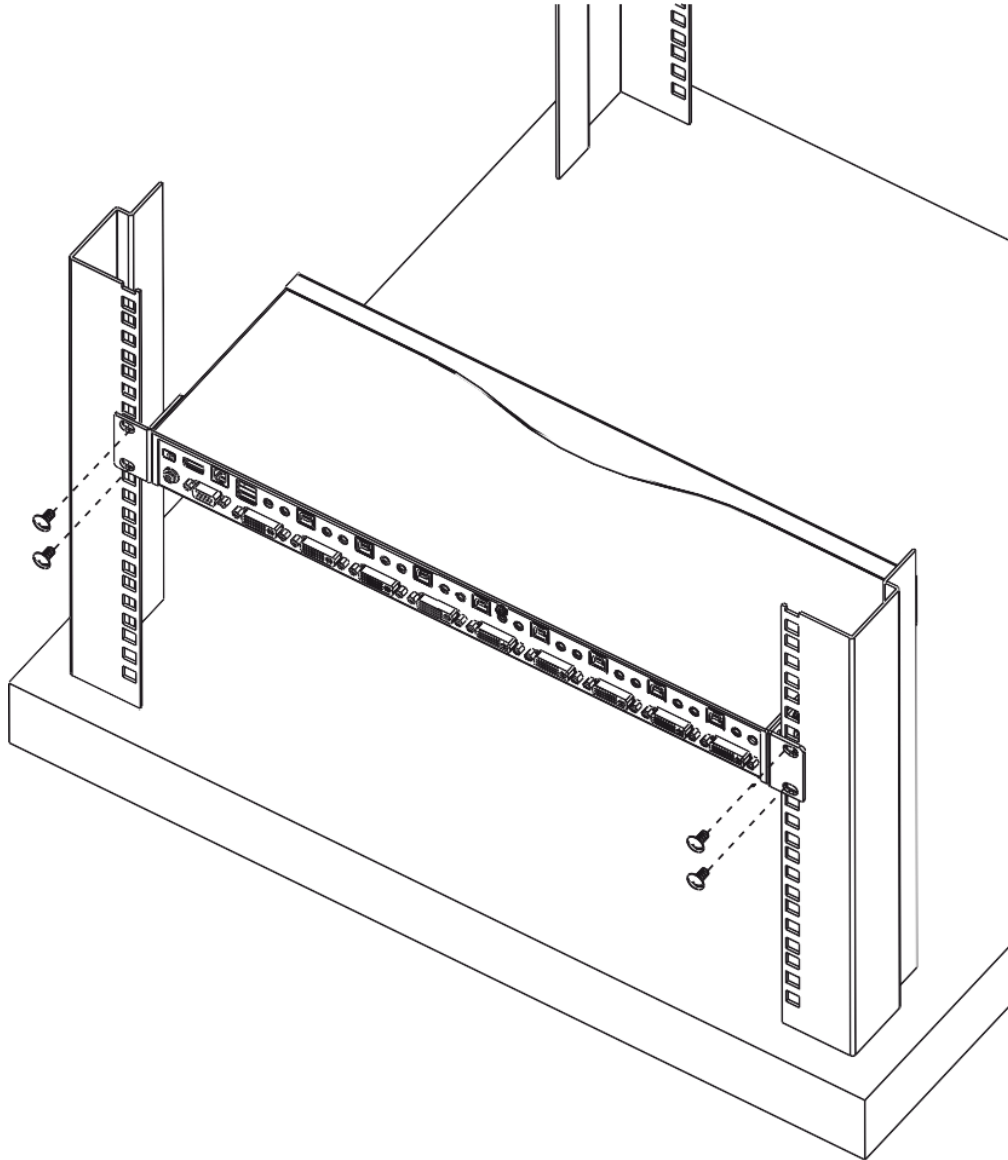
2. 랙 장착 키트와 함께 제공된 M3 x 8 Phillips 육각 머리 나사를 사용하여 랙 장착 브라켓을 장치 후면 근처의 측면에 나사로 고정하십시오.



(다음 페이지에 계속.)

(이전 페이지에서 계속.)

3. KVM 스위치를 랙에 놓습니다. 마운팅 브라켓의 구멍이 랙의 구멍과 일직선이 되도록 배치하십시오. 마운팅 브라켓을 랙 전면에 고정하십시오.



## 1단계 설비

1단계 CS1768 / CS1788 설비를 설정하려면 20페이지의 설치 그림 (그림 번호는 아래 단계에 해당)을 참조하고 다음을 수행하십시오.

1. USB 키보드와 USB 마우스를 장치 후면 패널에 있는 USB 콘솔 포트에 연결하십시오.
2. 아래의 사항 중 사용자의 콘솔 모니터 인터페이스에 맞는 방법을 선택해 연결 후 전원을 켜십시오 (18페이지 콘솔 모니터 연결 옵션 참조).
  - a) DVI (DVI-I) 모니터 1대 - DVI 콘솔 모니터를 제품 뒷면의 DVI 콘솔 포트에 연결
  - b) DVI (DVI-D+VGA) 모니터 1대 - 듀얼 인터페이스 콘솔 모니터를 DVI 및 VGA 콘솔 포트에 연결
  - c) 모니터 2대 (1 x DVI; 1 x VGA) - DVI 모니터를 DVI 콘솔 포트에 연결, VGA 모니터를 VGA 콘솔 포트에 연결

---

**주의:** CS1768 / CS1788은 DVI, VGA 및 듀얼 인터페이스 모니터를 지원하지만 한 번에 하나의 비디오 포커스 (DVI 또는 VGA)만 표시할 수 있습니다. 포커스는 OSD 설정에 따라 DVI 모니터 또는 VGA 모니터에 표시됩니다. 비디오 요구 사항에 대한 올바른 비디오 입력 및 출력 설정에 대한 자세한 내용은 44페이지 컴퓨터 비디오 입력 설정을 참조하십시오.

---

3. 메인 마이크 및 스피커를 장치의 전면 패널에 있는 마이크 및 스피커 잭에 연결하십시오. 이 포트에 연결된 마이크 및 스피커는 후면 패널에 연결된 마이크 및 스피커보다 우선합니다.
4. 보조 마이크 및 스피커를 장치 후면 패널에 있는 콘솔 오디오 포트에 연결하십시오.
5. 이 패키지와 함께 제공된 커스텀 USB DVI KVM 케이블 세트를 사용하여 DVI 커넥터를 스위치의 KVM 포트 섹션에 있는 사용 가능한 DVI 소켓에 꽂은 다음 함께 제공되는 USB 및 오디오 커넥터를 해당 USB, 마이크, 스피커 소켓에 연결하십시오.

---

**주의:** 모든 플러그가 동일한 KVM 포트 소켓에 있는지 확인하십시오 (전체 Port 1, 전체 Port 2 등).

---

6. 케이블의 다른 쪽 끝에서 USB, 비디오, 마이크, 스피커 케이블을 컴퓨터의 해당 포트에 연결합니다.
7. USB 주변기기를 USB 허브 섹션의 Type A 소켓에 연결하십시오.
8. 스위치와 함께 제공된 전원 아답터를 AC 전원에 연결한 다음 전원 아답터 케이블을 스위치의 전원 잭에 연결하십시오.
9. 컴퓨터의 전원을 켜십시오.

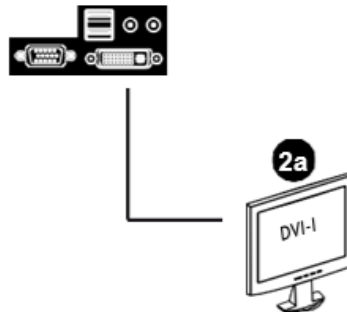
---

**주의:** CS1768 / CS1788이 연결되는 컴퓨터와 장치도 적절하게 접지되어 있는지 확인하십시오.

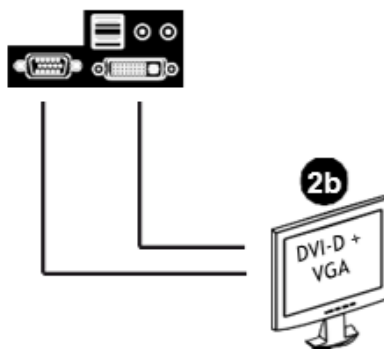
---

### **콘솔 모니터 연결 옵션**

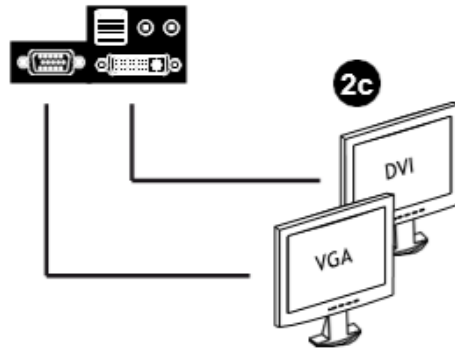
#### **2a. DVI 모니터 1대 (DVI-I 커넥터)**



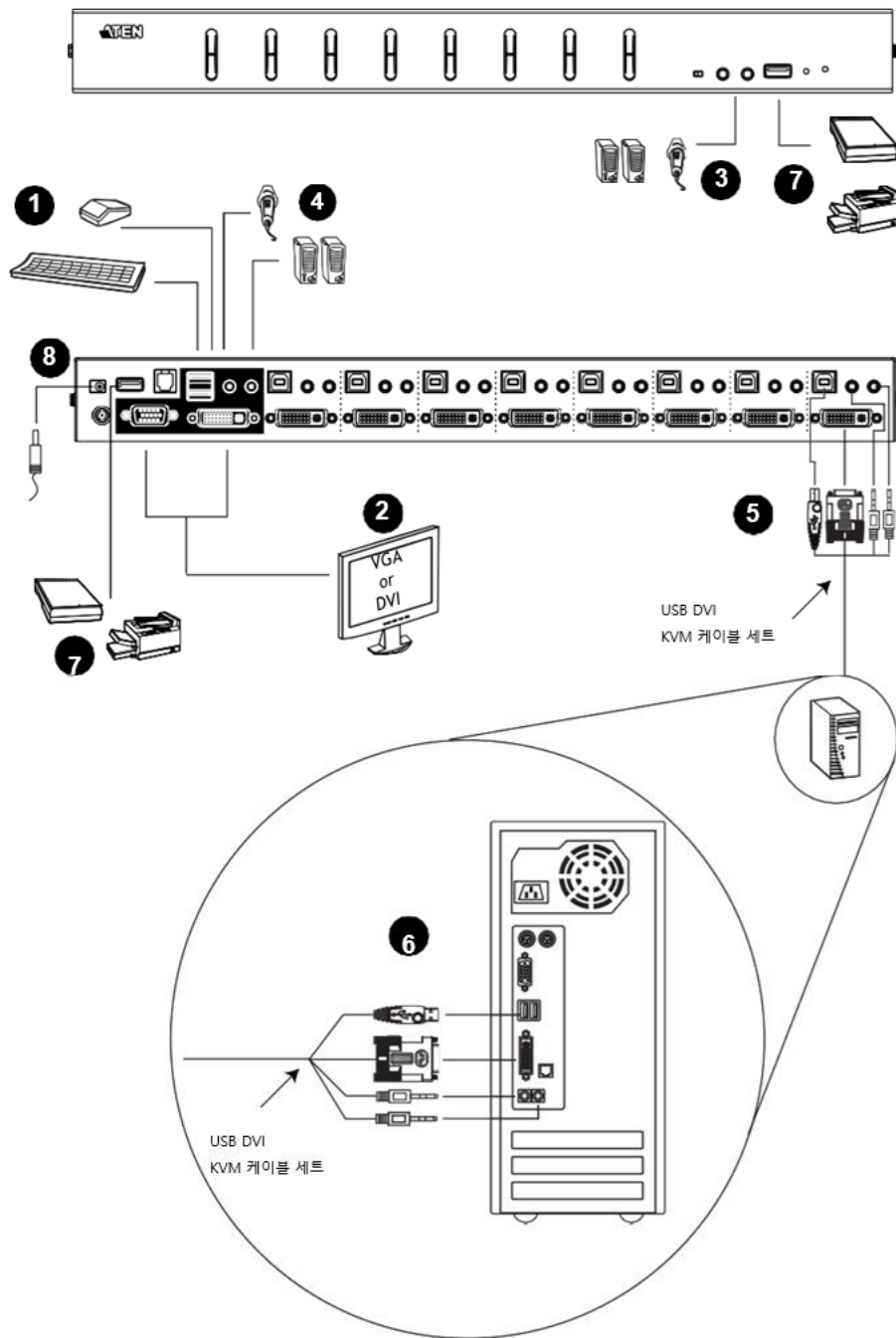
#### **2b. DVI 모니터 1대 (DVI-D + VGA 커넥터)**



2c. 모니터 2대 (DVI 1대, VGA 1대)



## 1단계 설치 다이어그램





## 2단계 캐스케이드

더 많은 컴퓨터를 제어하기 위해 추가 CS1768 / CS1788 장치를 1단계 장치의 KVM 포트에서 캐스케이드 연결할 수 있습니다. 1단계 장치에 다시 연결되는 캐스케이드 연결된 CS1768 / CS1788은 2단계 장치로 간주됩니다. 전체 2단계 설치에서 64대의 컴퓨터를 제어할 수 있습니다. 컴퓨터 수와 이를 제어하는 데 필요한 장치 수 사이의 관계를 보여주는 표는 75페이지를 참조하십시오.

2단계 설비를 설치하려면 다음을 수행하면서 다음 페이지의 2단계 설비 그림을 참조하십시오.

1. 설치에 기존의 모든 장치를 포함하여 연결할 모든 장치의 전원이 꺼져 있는지 확인하십시오.
2. 맞춤형 USB DVI KVM 케이블 세트 (5페이지 케이블 참조)를 사용하여 1단계 장치의 사용 가능한 KVM 포트를 2단계 장치의 콘솔 포트에 연결하십시오.

---

주의: USB Type A 커넥터를 콘솔 섹션의 하단 USB (키보드) 포트에 연결합니다 (커넥터 모두에 해당 USB 포트를 나타내는 아이콘으로 표시되어 있음).

---

3. 다른 커스텀 USB DVI KVM 케이블 세트 (이 패키지와 함께 제공됨)를 사용하여 DVI 커넥터를 스위치의 KVM 포트 섹션에 있는 사용 가능한 DVI 소켓에 연결한 다음, 함께 제공되는 USB Type A, 마이크, 스피커 커넥터를 해당 USB, 마이크, 스피커 소켓에 연결하십시오.

---

주의: 모든 플러그가 동일한 KVM 포트 소켓에 있는지 확인하십시오 (전체 Port 1, 전체 Port 2 등).

---

4. 케이블의 다른 쪽 끝에서 USB Type B, 비디오, 마이크, 스피커 케이블을 컴퓨터의 해당 포트에 연결하십시오.
5. 연결하려는 다른 컴퓨터에 대해 3단계와 4단계를 반복하십시오.
6. 각 2단계 장치에 대해, 전원 아답터 케이블을 전원 잭에 연결한 다음 전원 아답터를 AC 소스에 연결하십시오.
7. 1단계 장치의 전원 아답터 케이블을 전원 잭에 연결한 다음 전원 아답터를 AC 소스에 연결하십시오.

(다음 페이지에 계속.)

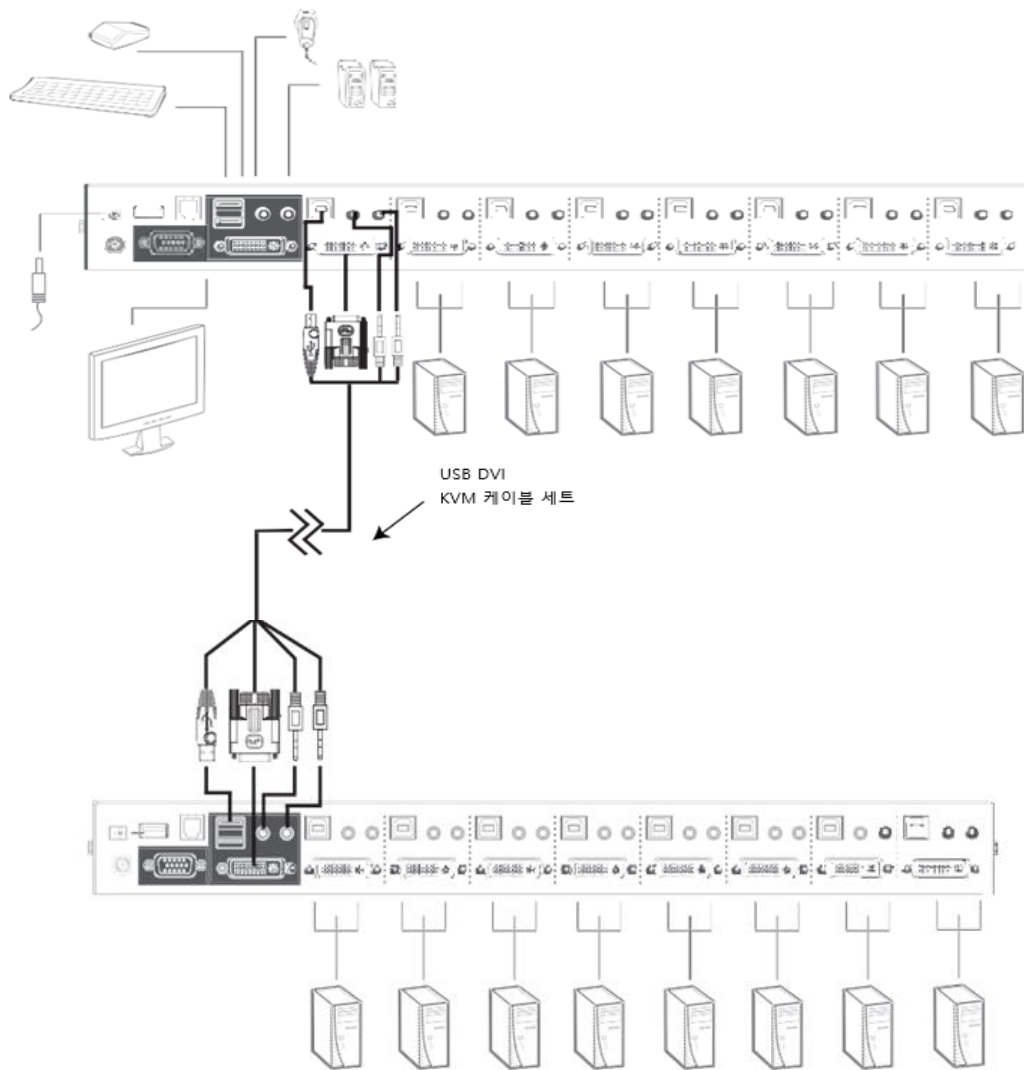
8. 컴퓨터의 전원을 켭니다.

---

주의:

- ◆ 전원 켜기 순서는 모든 2단계 장치의 전원을 먼저 켜야 합니다. 모든 2단계 장치가 켜진 후, 그 다음 1단계 장치의 전원을 켜야 합니다. 이 순서대로 모든 스위치의 전원을 켜 후, 컴퓨터의 전원을 켤 수 있습니다.
  - ◆ USB 2.0 허브는 캐스케이드 설비의 2단계 또는 3단계에 있는 컴퓨터에서 스위치를 통해 접속 할 수 없습니다.
  - ◆ CS1768 / CS1788이 연결되는 컴퓨터와 장치도 올바르게 접지되어 있는지 확인하십시오.
-

## 2단계 설비 다이어그램



## 3단계 캐스케이드

---

3단계 설비를 설정하는 절차는 기본적으로 2단계 설비와 동일합니다. 3단계 설정으로 사용하면 전체 설비에서 최대 512대의 컴퓨터를 제어할 수 있습니다. 컴퓨터 수와 이를 제어에 필요한 스위치 수 사이의 관계를 보여주는 표는 75페이지를 참조하십시오.

케이블 연결을 마치면 (필요한 경우 21페이지 2단계 캐스케이드 참조) 다음 순서에 따라 전원을 켭니다.

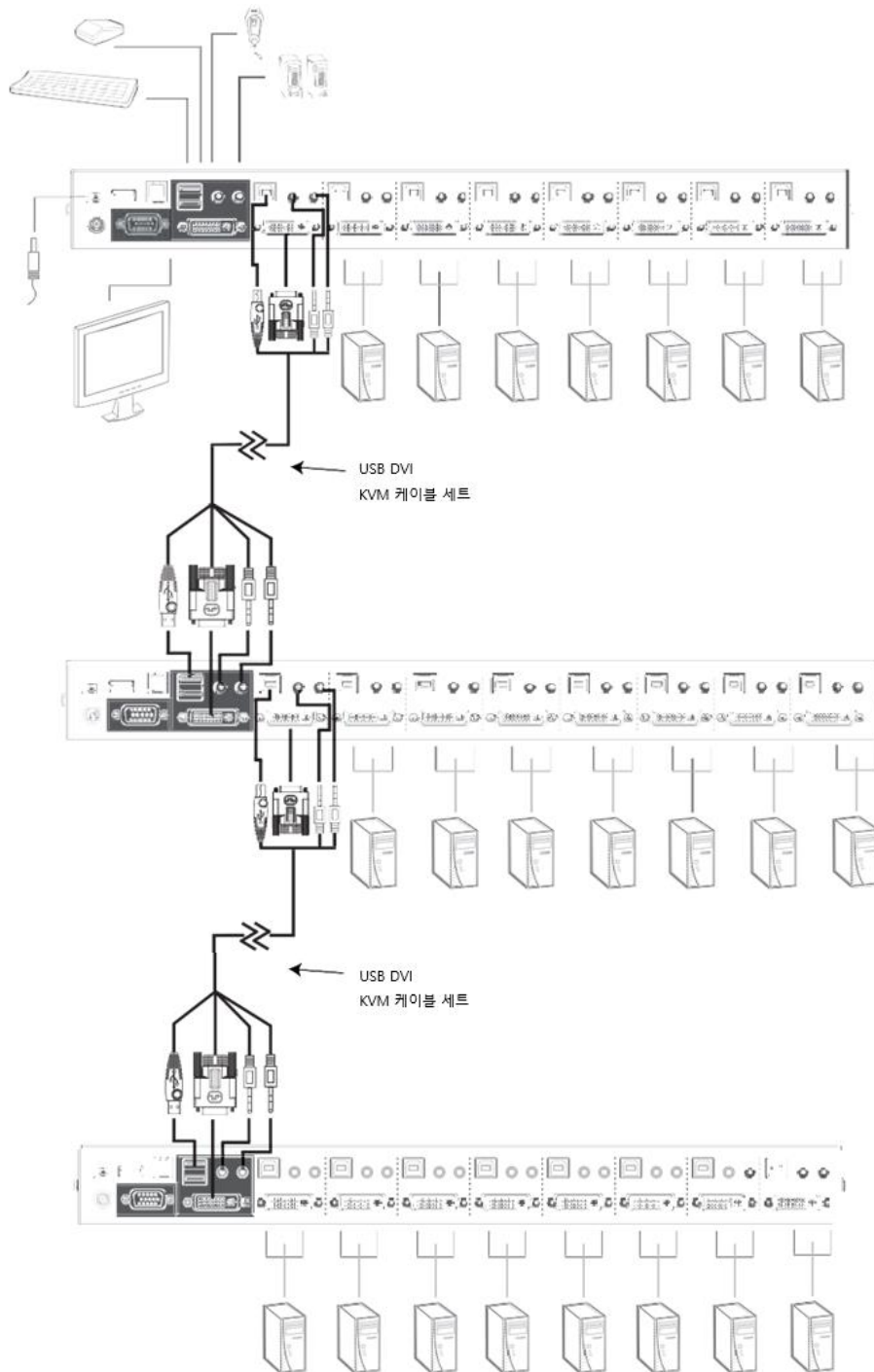
1. 각 3단계 장치에 대해 전원 아답터 케이블을 스위치의 전원 잭에 연결하십시오. 전원 아답터를 AC 소스에 연결하십시오.
2. 각 2단계 장치에 대해 전원 아답터 케이블을 스위치의 전원 잭에 연결하십시오. 전원 아답터를 AC 소스에 연결하십시오.
3. 1단계 장치의 전원 아답터 케이블을 전원 잭에 연결한 다음 전원 아답터를 AC 소스에 연결하십시오.
4. 컴퓨터의 전원을 켜십시오.

---

### 주의:

- ◆ 전원 켜기 순서는 모든 2단계 장치의 전원을 먼저 켜야 합니다. 모든 2단계 장치가 켜진 후, 그 다음 1단계 장치의 전원을 켜야 합니다. 이 순서대로 모든 스위치의 전원을 켜 후, 컴퓨터의 전원을 켤 수 있습니다.
  - ◆ USB 2.0 허브는 캐스케이드 설비의 2단계 또는 3단계에 있는 컴퓨터에서 스위치를 통해 접속할 수 없습니다.
  - ◆ CS1768 / CS1788이 연결되는 컴퓨터와 장치 또한 올바르게 접지되어 있는지 확인하십시오.
-

### 3단계 설비 다이어그램



## 멀티 디스플레이 설비

---

CS1768 / CS1788의 멀티 디스플레이 기능을 사용하면 듀얼/트리플/쿼드 디스플레이 설치에 2, 3 또는 4개의 장치를 쌓아 한 번에 최대 7대의 컴퓨터를 제어할 수 있습니다. 이 설비에는 표준 캐스케이드와 다른 케이블 연결이 필요하며 각 컴퓨터에 여러 비디오 카드가 장착된 멀티 모니터 설치에 대해 추가적인 수준의 스위칭 유연성을 제공합니다.

### 멀티 디스플레이 설비 케이블 연결

멀티 디스플레이 설비를 설정하려면 다음 페이지의 설치 그림 (그림의 번호는 아래 단계에 해당)을 참조하여 다음을 수행하십시오:

1. 표준 USB Type A-to-USB Type B 케이블을 사용하여 1단계 장치의 포트 Port 8 USB Type B 포트를 두 번째 스위치의 콘솔 섹션에 있는 USB Type A 포트에 연결하십시오.

---

**주의:** Port 8은 멀티 디스플레이 설비에서 장치를 연결하기 위해 예약되어 있으므로 KVM 포트 1-7를 사용하여 최대 7대의 컴퓨터를 연결할 수 있습니다.

---

2. DVI 케이블을 사용하여 두 번째 CS1768 / CS1788 장치의 DVI KVM 포트를 컴퓨터의 두 번째 비디오 입력 포트에 연결하십시오.

---

**주의:** DVI 비디오 케이블만 필요하며 KVM 섹션의 다른 포트는 이 설비에서 필요하지 않습니다.

---

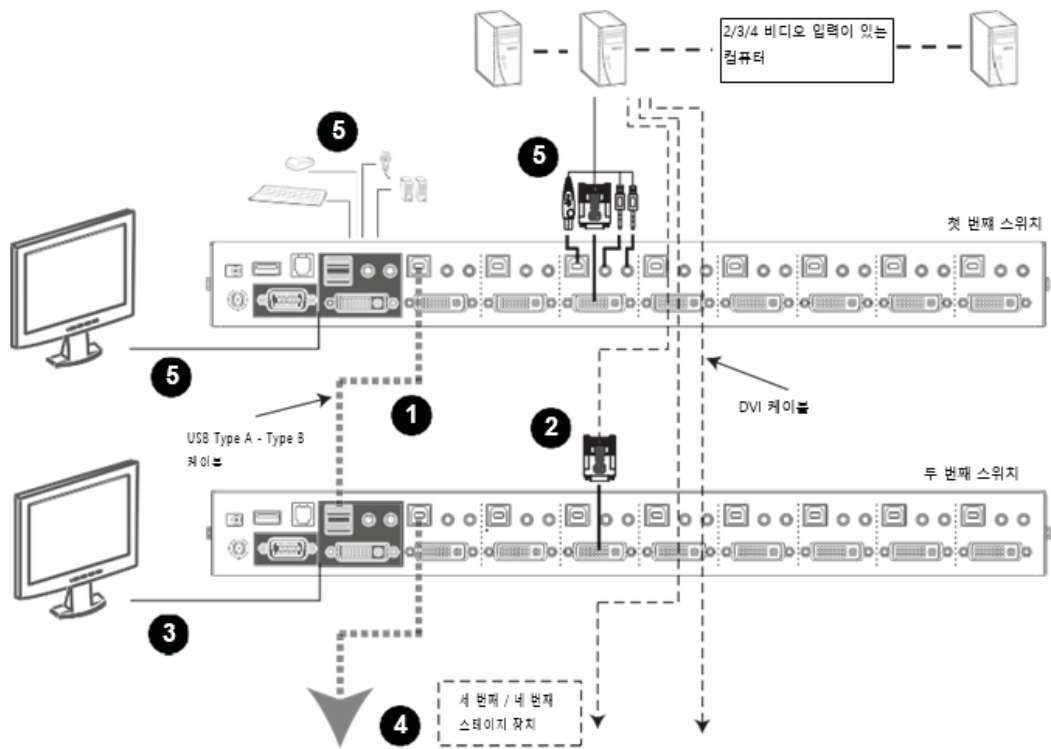
3. 디스플레이를 두 번째 스위치의 콘솔 섹션에 연결하십시오.
4. 추가 장치 (최대 총 8대의 스위치)에 대해 1-3단계를 반복하십시오.
5. 첫 번째 스위치의 케이블을 연결하십시오. 자세한 내용은 19페이지 1단계 설비를 참조하십시오. 모든 비디오, 오디오, 주변 장치는 첫 번째 스위치에 연결해야 합니다.
6. 첫 번째 스위치부터 CS1768 / CS1788 장치의 전원을 켜 다음 컴퓨터의 전원을 켜십시오.

---

**주의:** CS1768 / CS1788이 연결되는 컴퓨터와 장치 또한 알맞게 접지되어 있는지 확인하십시오.

---

### 멀티 디스플레이 설비 다이어그램



### **“Vertical” 채널에 포트 그룹화**

케이블이 연결되고 OSD에서 멀티 디스플레이 모드가 선택되면 CS1768 / CS1788은 채널과 디스플레이 모드를 자동으로 감지합니다. 사용자는 포트 이름으로 채널 번호를 할당 할 수 있습니다. (채널은 아래 그림의 세로 열로 표시) 따라서 모든 Port 1은 Channel 1이 되고, 모든 Port 2는 Channel 2가 되고 ... 모든 Port 7은 Channel 7이 됩니다. 모든 포트는 채널별로 동시에 전환됩니다. 쌓은 단계 수에 따라 CS1768 / CS1788 설치는 듀얼 디스플레이 (2단계), 트리플 디스플레이 (3단계), 쿼드 디스플레이 (4단계) 또는 멀티 디스플레이 (최대 8단계) 시나리오를 제공합니다. 쿼드 디스플레이 기능이 있는 4단계 설비 예시입니다.

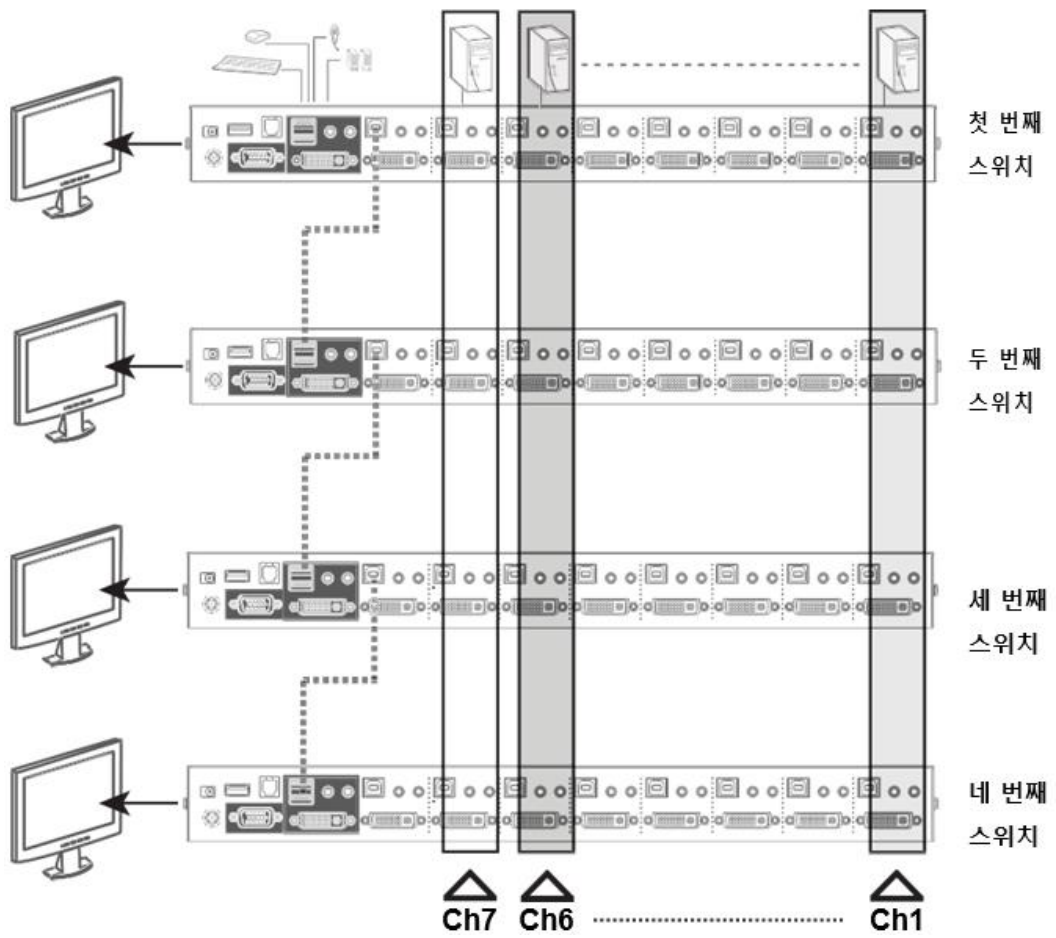
---

주의: 첫 번째 스위치의 CS1768 / CS1788 장치 구성에 따라 한 번에 하나의 비디오 포커스 (DVI 또는 VGA)만 표시할 수 있습니다.

---



**채널 다이어그램**



이 페이지는 빈 페이지입니다.

# Chapter 3

## 기본 작동

### 핫 플러깅

---

CS1768 / CS1788은 핫 플러깅을 지원하여 각 장치가 전원을 끄지 않고 케이블을 분리한 다음 다시 연결하는 것으로 설비에서 장치를 제거하거나 다시 추가할 수 있습니다. 그러나 핫 플러깅을 알맞게 작동하려면 다음과 같이 순서에 맞게 수행하여야 합니다.

#### **KVM 포트 핫 플러깅**

OSD 메뉴가 변경 사항과 일치하려면, 새로운 포트 정보를 업데이트 하기 위해 OSD 정보를 수동으로 다시 설정해야 합니다. 세부 사항은 F3 SET (39페이지), F4 ADM (41페이지)를 참조하십시오.

---

주의: 컴퓨터의 운영체제가 핫 플러깅을 지원하지 않는 경우 이 기능이 잘 실행되지 않을 수 있습니다.

---

#### **콘솔 포트 핫 플러깅**

키보드, 모니터, 마우스는 모두 핫 플러깅할 수 있습니다. 마우스 핫플러깅 시:

- ◆ 같은 마우스를 사용하는 경우, 그 마우스 연결을 해제했다가 다시 연결할 수 있습니다 (예: 마우스 리셋).
- ◆ 다른 마우스를 연결하는 경우, 설비에 있는 모든 컴퓨터를 10초 동안 종료한 다음 21페이지 2단계 캐스케이드의 6, 7 및 8단계에 설명된 전원 켜기 순서에 따라 다시 시작해야 합니다.

---

주의: 핫 플러깅 후 키보드 또는 마우스 입력에 대한 응답이 없으면, 전면 패널 포트 LED 1 및 2를 동시에 눌러 키보드 및 마우스 리셋을 수행합니다.

---

## 포트 선택

---

CS1768 / CS1788은 설비 내의 컴퓨터에 접속을 위한 3개 포트 선택 방식 (수동, OSD, 핫키)을 제공합니다. 세부 정보는 OSD 작동은 Chapter 4를 키보드 포트 작동은 Chapter 5를 참조하십시오.

### 수동 포트 전환

전면 패널 푸쉬 버튼을 사용하여 수동으로 전환할 수 있습니다.

## 포트 ID 번호 부여

---

CS1768 / CS1788 설비에 있는 각 포트에는 고유한 포트 ID가 할당됩니다. OSD (35페이지 OSD 작동 참조) 또는 핫키 포트 선택 방법 (49페이지 핫키 작동 참조)을 사용하여 컴퓨터가 연결된 포트 ID를 지정하여 설비 레벨에 관계없이 모든 컴퓨터에 직접 접속할 수 있습니다.

- ◆ 마스터 장치에 연결된 컴퓨터에는 연결된 KVM 포트 번호에 해당하는 두 자리 포트 ID (CS1768 / CS1788 경우 01-08)가 있습니다.
- ◆ 슬레이브 장치에 연결된 컴퓨터에는 4자리의 포트 ID가 있습니다. 처음 두 자리는 마스터의 KVM 포트 번호를 나타내고 두 번째 두 자리는 컴퓨터가 연결된 슬레이브 장치의 KVM 포트 번호를 나타냅니다. 예를 들어, 포트 ID 02-08은 마스터 장치의 KVM 포트 2에 다시 연결되는 슬레이브 장치의 KVM 포트 8에 연결된 컴퓨터를 나타냅니다.

## 전원 끄기 및 재시작

---

CS1768 / CS1788의 전원을 꺼야 할 경우, 다시 시작하기 전에 다음을 수행해야 합니다:

1. CS1768 / CS1788를 전원 소스에서 분리하십시오.
2. 연결된 모든 컴퓨터의 전원을 끄십시오.

---

**주의:** 키보드 전원 켜기 기능이 있는 컴퓨터의 전원 코드를 분리하십시오. 코드를 분리하지 않으면 CS1768 / CS1788가 계속해서 컴퓨터에서 전원을 공급받습니다.

---

3. 10초 동안 기다린 다음 CS1768 / CS1788 전원을 다시 연결하십시오.
4. 컴퓨터의 전원을 켜십시오.

---

**주의:** 마스터 CS1768 / CS1788에서 캐스케이드 연결된 스테이션이 있는 경우, 모든 캐스케이드 연결된 스테이션과 여기에 연결된 컴퓨터도 종료해야 합니다.

---

이 페이지는 빈 페이지 입니다.

# Chapter 4

## OSD 작동

### OSD 개요

---

온스크린 디스플레이 (OSD)는 컴퓨터 제어 및 전환 작업을 처리하기 위해 마우스와 키보드를 사용할 수 있는 메뉴 기반 방식입니다. 모든 절차는 OSD 메인 화면에서 시작됩니다.

#### 제조 번호

"MFG Number" (제조 번호)는 ATEN 공장에서 사용되는 내부 시리얼 번호로 직원이 제품을 인식할 수 있도록 합니다. 이 번호는 제품의 보증에 영향을 미치지 않습니다. A/S가 필요한 경우, 제품 및 모델 번호를 확인할 수 있도록 제조 번호를 ATEN의 영업 또는 기술 지원 직원에게 제공해주십시오.

#### OSD 로그인

OSD는 2단계(관리자/사용자) 암호 시스템을 통합합니다. OSD 기본 화면이 표시되기 전에 암호를 입력해야 하는 로그인 화면이 나타납니다. OSD를 처음 사용하거나 암호 기능이 설정되지 않은 경우 **[Enter]** 키를 누르기만 하면 됩니다. OSD 메인 화면은 관리자 모드로 표시됩니다. 이 모드에서는 모든 관리자 및 사용자 기능에 접속할 수 있는 관리자 권한이 있으며 원하는 대로 작업 (암호 인증 포함)을 설정할 수 있습니다. 암호 기능이 설정된 경우 OSD에 접속하려면 적절한 관리자/사용자 암호를 제공해야 합니다.

#### OSD 핫키

[Scroll Lock] 키를 2번 눌러 CS1768 / CS1788의 모든 포트의 디스플레이를 보면서 콘솔 모니터에 OSD를 표시할 수 있습니다.

---

주의: 선택사항으로 OSD 핫키를 [Ctrl] 키로 변경할 수 있습니다 (39페이지 OSD 핫키 참조).

이 방법 선택 시 반드시 같은 위치에서 [Ctrl] 키를 2번 눌러야 합니다.

---


## OSD 메인 화면

OSD를 실행하면 아래와 유사한 화면이 나타납니다.



- 주의: 1. 위 화면은 관리자 메인 화면을 가리킵니다. 사용자 메인 화면은 관리자만 사용할 수 있습니다. 일반 사용자는 접근이 불가능한 **F4** 및 **F6** 기능이 보이지 않습니다.
2. OSD는 항상 목록 화면으로 시작합니다. 사용 전 마지막에 담은 같은 위치에 하이라이트 바가 나타납니다.
3. 관리자나 현재 로그인 한 사용자만 접근할 수 있도록 설정된 포트만 보입니다 (세부 사항은 41페이지 접속 가능한 포트 참조).
4. 포트 목록이 닫혀 있으면, 스위치 번호를 클릭하거나 하이라이트 바를 움직여 스위치 번호에 놓고 오른쪽 화살표 키를 누르면 포트 목록을 볼 수 있습니다. 사용자가 스위치의 포트 목록을 닫고 싶은 경우, 스위치 번호를 클릭하거나 하이라이트 바를 움직여 스위치 번호에 놓고 왼쪽 화살표 키를 누르면 됩니다.

## OSD 메인 화면 제목

PN	이 열은 설비 내에 있는 모든 KVM 포트의 포트 ID 번호를 표시합니다. 특정 컴퓨터에 접속하는 가장 간단한 방법은 하이라이트 바를 포트에 이동한 다음 <b>Enter</b> 를 누르십시오.
QV	쿼뷰 스캐닝에 포트가 선택된 경우(43페이지 쿼뷰 포트 포트 설정 참조), 화살표가 이 열에 표시됩니다.
	전원이 켜지고 온라인 상태인 컴퓨터는 이 칼럼에 태양 기호가 나타납니다.
NAME	포트에 이름이 주어진 경우(42 페이지 포트 이름 편집 참조), 그 이름이 이 열에 나타납니다.



## OSD 탐색기

- ◆ 메뉴를 사라지게 하고 OSD를 비활성화 시키려면, OSD 창에서 오른쪽 상단 모서리의 **X**를 클릭하거나, **[Esc]**를 누르십시오.
- ◆ 로그아웃하려면, 메인 화면의 상단의 **F8**을 클릭하거나, **[F8]**을 누르십시오.
- ◆ 한 번에 1개 행 단위로 목록 위 아래로 이동하려면, 위 아래 삼각형 (**▲▼**)을 클릭하거나, 위 아래 화살표 키를 사용하십시오. 메인 화면 공간보다 더 많은 목록이 있는 경우, 스크린은 스크롤 됩니다.
- ◆ 한번에 한 화면씩 목록을 위아래로 이동하려면, 위 아래 화살표 (**↑↓**)를 클릭하거나, **[Pg Up]**과 **[Pg Dn]** 키를 사용하십시오. 메인 화면 공간보다 더 많은 목록이 있는 경우, 스크린은 스크롤 됩니다.
- ◆ KVM 포커스를 포트에 가져오려면, 포트를 더블 클릭하거나 하이라이트 바를 포트에 이동한 후 **[Enter]**를 누르십시오.
- ◆ 어떤 작동을 수행한 후에 사용자는 자동적으로 한 단계 위 메뉴로 이동하게 됩니다.

## OSD 기능

OSD 기능은 OSD를 설정하거나 제어하는데 사용됩니다. 예를 들면 사용자는 빠르게 포트를 전환할 수 있고, 선택한 포트를 스캔하고, 사용자가 보기 원하는 포트 목록을 제한하고, 쿼리로 포트를 설정하고, 포트 이름을 생성 및 수정, 또는 OSD 설정을 조절합니다.

OSD 기능을 활성화 하려면:

1. 메인 화면의 위에 있는 기능 키 필드를 클릭하거나, 키보드에 있는 기능 키를 클릭하십시오.
2. 서브 메뉴가 나타나면 그것을 더블 클릭해서 선택하거나 하이라이트 바를 이동하여 **[Enter]**를 누르십시오.
3. **[Esc]**를 누르면 이전 메뉴 단계로 돌아갑니다.

## F1: GOTO

F1 필드를 클릭하거나 [F1] 키를 누르면 GOTO 기능이 활성화됩니다. GOTO는 사용자가 포트 이름이나 포트 ID를 입력하여 원하는 포트로 바로 전환하도록 합니다.

- 이름을 사용하려면, "1" 키를 누르거나 포트 이름을 누르고, [Enter]를 눌러 KVM, 오디오, USB 포커스를 전환합니다. 또는 [Spacebar]를 눌러 KVM 및 오디오만 전환합니다.
- 포트 ID를 사용하려면, "2" 키를 누르거나 포트 ID를 누르고, [Enter]를 눌러 KVM, 오디오, USB 포커스를 전환합니다. 또는 [Spacebar]를 눌러 KVM 및 오디오만 전환합니다.

주의: 특정 포트 이름이나 ID를 입력할 수 있습니다. 이런 경우 현재 목록 설정과는 관계 없이 포트 이름이나 ID 패턴을 비교하고 사용자가 보기 권한 (41페이지 접속 가능한 포트 참조)을 보유한 모든 컴퓨터를 화면에 보여줍니다 (세부 사항은 38페이지 F2: LIST 참조).

선택하지 않고 OSD 메인 메뉴로 돌아가려면 [ESC]를 누르십시오.

## F2: LIST

이 기능은 메인 화면에 OSD가 표시하는 포트의 범위를 넓히거나 좁힙니다. OSD 기능 중 많은 부분이 단지 메인 화면에 나타난 컴퓨터에서만 작동합니다. 서브 메뉴 선택에 관련된 의미는 아래 표에서 설명합니다.

선택	의미
ALL	현재 로그인 된 사용자를 위해 관리자가 접속 가능하도록 설정된 설비 내에 있는 모든 포트를 표시합니다.
QUICK VIEW	퀵뷰 포트로 설정된 포트만 이 목록에 표시합니다. (43 페이지 퀵뷰 포트 설정 참조)
POWERED ON	포트에 연결된 컴퓨터 중 전원이 켜진 컴퓨터만 표시합니다.
QUICK VIEW + POWERED ON	퀵뷰 포트로 설정된 포트와 (43페이지 퀵뷰 포트 설정 참조), 포트에 연결된 컴퓨터의 전원이 켜진 포트만 표시합니다.

하이라이트 바를 이동하여 원하는 아이템을 선택하고, [Enter] 키를 누르십시오. 선택하기 전에 현재 선택된 것을 가리키기 위해 아이콘이 나타납니다.

**F3: SET**

이 기능은 관리자와 각 사용자가 각각 개인정보, 작업 환경을 설정하도록 합니다. 각각의 프로파일은 OSD로 저장되고 로그 인할 때 사용하는 사용자 이름에 따라 활성화됩니다.

설정을 변경하려면:

1. 더블 클릭하거나, 하이라이트 바를 이동하여 **[Enter]** 키를 누르십시오.
2. 설정 아이템을 선택하면 다양한 선택 사항이 포함된 서브메뉴가 나타납니다. 선택하려면 더블 클릭하거나 하이라이트 바를 이동시켜 **[Enter]** 키를 누르십시오. 선택하기 전에 현재 선택된 것을 가리키기 위해 아이콘이 나타납니다. 설정은 아래 표에 설명되어 있습니다.

설정	기능
OSD HOTKEY	OSD 기능을 활성화시키는 핫키를 선택합니다.  <b>[Scroll Lock][Scroll Lock]</b> 또는 <b>[Ctrl][Ctrl]</b> .  Ctrl 키 조합은 컴퓨터에서 사용중인 프로그램과 충돌을 일으킬 수 있기 때문에 기본 설정은 [Scroll Lock] 조합입니다.
PORT ID DISPLAY POSITION	사용자가 포트 ID가 모니터에서 나타나는 위치를 설정하도록 합니다. 기본 설정은 왼쪽 위 구석이지만 화면 어디든 포트 ID가 나타나도록 설정할 수 있습니다. 마우스나 화살표 키와 함께 Pg Up, Pg Dn, Home, End를 사용하십시오. 포트 ID가 표시하는 위치에 5 (Num Lock이 꺼져있는 상태에서 숫자 키 패드 위에 있는 숫자)를 누르시고 클릭하거나 <b>[Enter]</b> 키를 누르시면 위치가 고정되고 서브메뉴 설정 화면으로 돌아갑니다.
PORT ID DISPLAY DURATION	포트가 변경되고 난 후에 포트 ID가 모니터에 표시될 시간을 설정합니다. 선택 사항은 다음과 같습니다: <b>3초</b> (기본 설정) <b>Always Off</b> (항상 꺼짐)
PORT ID DISPLAY MODE	포트 ID 표시 방법을 선택합니다: 포트 번호와 포트 이름 표시( <b>PORT NUMBER + PORT NAME</b> ) (기본설정) 포트 번호만 표시( <b>PORT NUMBER</b> ), 포트 이름만 표시( <b>PORT NAME</b> ).
SCAN DURATION	오토 스캔 모드에서 선택된 포트에서 각 포트에 초점이 머무는 시간을 설정합니다 (46 페이지 F7: SCAN 참조). 1-255초 사이의 값을 입력하고 <b>[Enter]</b> 를 누르십시오. 기본 설정은 5초입니다. 0을 설정하면 검색 기능을 사용하지 않습니다.

(다음 페이지에 계속.)

(이전 페이지에서 계속.)

설정	기능
SCAN-SKIP MODE	<p>스킵 모드 (45페이지 F5: SKIP을 참조) 와 오토 스캔 모드 (46페이지 F7: SCAN 참조)에서 어떤 컴퓨터에 접속할 것인가를 선택합니다. 선택 사항은 다음과 같습니다:</p> <p><b>ALL</b> - 접속 가능하도록 설정된 모든 포트 (41페이지 접속 가능한 포트 설정 참조)</p> <p><b>QUICK VIEW</b> - 접속 가능하도록 설정된 포트와 빠른 포트 보기 표시로 선택된 포트 (43페이지 퀵뷰 포트 설정 참조)</p> <p><b>POWERED ON</b> - 접속 가능하도록 설정된 포트와 전원이 켜진 포트</p> <p><b>QUICK VIEW + POWERED ON</b> - 접속 가능하도록 설정된 포트와 빠른 포트 보기 표시로 선택된 포트와 전원이 켜진 포트. 기본 설정은 <b>ALL</b>입니다.</p> <p><b>주의:</b> 관리자가 퀵 뷰 포트 설정 권한을 가지고 있기 때문에, 퀵뷰 선택은 오로지 관리자의 화면에서만 나타납니다 (세부 사항은 43페이지 퀵뷰 포트 설정을 참조). 스캔-스킵 모드가 작동하려면 마우스 에뮬레이션을 활성화하십시오 (43페이지 참조).</p>
SCREEN BLANKER	<p>이 기능으로 설정된 시간 안에 장치로부터 어떤 입력도 없으면 화면이 검은색으로 나타납니다. 0-30분 사이의 값을 입력하고 <b>[Enter]</b>를 누릅니다. 0을 설정하면 이 기능을 사용하지 않습니다. 기본 설정은 0 (사용하지 않음)입니다.</p>
HOTKEY COMMAND MODE	<p>컴퓨터에서 작동하는 프로그램들과 충돌이 일어날 경우를 고려하여 핫키 명령어 기능 사용여부를 설정합니다.</p>
HOTKEY	<p>핫키 모드를 실행하기 위해 키보드 바로 가기를 설정합니다. (49페이지 핫키 설정 모드 참조) 선택 사항은 다음과 같습니다: <b>NUM LOCK + [마이너스]</b> (기본 설정) 또는 <b>[Ctrl]+[F12]</b>.</p>
OSD LANGUAGE	<p>OSD에서 사용되는 언어를 설정합니다. 선택 사항은 다음과 같습니다. 영어 (기본 설정), 독일어, 일본어, 중국어 (간체, 번체), 스페인어, 프랑스어, 러시아어.</p>

**F4: ADM**

F4는 관리자 전용 기능입니다. 관리자는 이 기능을 사용하여 전체 OSD 작동을 조절하고 제어할 수 있습니다. 설정을 변경하려면 더블 클릭을 하거나 위 아래 화살표 키를 눌러 하이라이트 바를 이동하고 **[Enter]**를 누르십시오.

설정 아이템을 선택하면 다양한 선택 사항이 포함된 서브메뉴가 나타납니다. 선택하려면 더블 클릭하거나 하이라이트 바를 이동하여 **[Enter]** 키를 누르십시오. 선택하기 전에 현재 선택된 것을 가리키기 위해 아이콘이 나타납니다. 설정은 아래 표에서 설명합니다.

설정	기능
SET USER LOGIN	<p>이 기능은 관리자와 사용자를 위한 사용자 이름 및 암호 설정에 사용됩니다.</p> <ol style="list-style-type: none"> <li>1개의 관리자 및 4개의 사용자의 사용자 이름 및 암호를 설정할 수 있습니다.</li> <li>관리자 필드 또는 사용자 필드 중 하나를 선택한 후, 사용자 이름 및 암호를 입력할 수 있는 화면이 나타납니다. 사용자 이름 및 암호는 1-16글자 길이로 알파벳 글자 및 숫자 (A - Z, 0 - 9) 및 일부 추가 키 (* () + : - , ? . / space)의 조합으로 설정할 수 있습니다.</li> <li>각 계정마다 사용자 이름 및 암호를 입력하고, 암호를 다시 확인한 다음 <b>[Enter]</b>를 누릅니다.</li> <li>이전 사용자 이름 또는 암호를 수정하거나 삭제하려면, 뒤로가기 키를 사용하여 개별 문자 또는 숫자를 삭제합니다. 수정을 마치면 <b>[Enter]</b>를 누릅니다.</li> </ol> <p><b>주의:</b> 사용자 이름 및 암호는 대소문자를 구별하지 않습니다. 사용자 이름은 OSD에 대문자로 표시됩니다.</p>
SET ACCESSIBLE PORTS	<p>이 기능으로 관리자가 포트 별로 하나씩 설비에 있는 컴퓨터에 사용자가 접속할 수 있도록 정의합니다.</p> <p>각 사용자는, 대상 포트를 선택한 후, <b>[Spacebar]</b>를 눌러 선택 사이를 순환합니다. <b>F</b> (전체 접근), <b>V</b> (읽기 전용), 또는 공백입니다. 모든 접속 권한을 설정할 때까지 반복한 후, <b>[Enter]</b>를 클릭합니다. 모든 포트에서 모든 사용자에게 기본 값은 <b>F</b>로 설정되어 있습니다.</p> <p><b>주의:</b></p> <ul style="list-style-type: none"> <li>◆ 공백으로 설정하면 접속 권한이 부여되지 않습니다. 포트는 메인 화면의 사용자 목록에 표시되지 않습니다.</li> <li>◆ 관리자는 항상 모든 포트에 대한 전체 접속 권한을 갖습니다.</li> </ul>

(다음 페이지에 계속.)

(이전 페이지에서 계속.)

설정	기능
SET LOGOUT TIMEOUT	<p>이 기능으로 설정된 시간 안에 장치로부터 어떤 입력도 없으면 자동적으로 로그 아웃 됩니다. 다시 장치를 사용하려면 로그 인이 필요합니다.</p> <p>이 기능은 기존 작업자가 더 이상 컴퓨터에 접속하고 있지 않지만 로그아웃을 잊었을 때, 다른 작업자가 컴퓨터에 접속하도록 허용합니다. 시간 지연 값을 설정하려면, 0-180분 사이의 숫자를 입력하시고 <b>[Enter]</b>를 누르십시오. 0를 설정하면 이 기능은 사용하지 않습니다. 기본 설정은 0입니다.</p> <p><b>주의:</b> 이 기능은 로그인 모드 설정이 비활성화된 경우 작동하지 않습니다. 44페이지 SET LOGIN MODE을 참조하십시오.</p>
EDIT PORT NAMES	<p>특정 포트에 연결된 컴퓨터를 기억하기 용이하도록 모든 포트에 이름을 부여합니다. 이 기능은 관리자가 포트 이름을 만들고 수정하고 지우도록 합니다.</p> <p>포트 이름을 수정은 원하는 포트를 클릭하거나 탐색 키를 이용해서 하이라이트 바를 이동시켜 <b>[Enter]</b>를 누릅니다.</p> <p>1. 새로운 포트 이름을 입력하거나 이전 포트 이름을 수정 및 삭제합니다. 포트 이름에 쓰이는 최대 숫자의 개수는 허용되는 12자리 글자만 사용하도록 합니다.</p> <ul style="list-style-type: none"> <li>◆ 모든 알파벳 글자: <b>A - Z</b></li> <li>◆ 모든 숫자: <b>0 - 9</b></li> <li>◆ <b>* ( ) + : - , ? . /</b></li> </ul> <p>입력한 대소문자와 상관없이 OSD는 포트 이름을 모두 대문자로 표시합니다.</p> <p>2 수정을 마치고 <b>[Enter]</b>를 누르면 변환됩니다. 변환을 취소하려면 <b>[Esc]</b>를 누르십시오.</p>
RESTORE DEFAULT VALUES	<p>이 기능은 모든 변환을 취소하고 공장 초기 설정으로 돌아갑니다 (79페이지 공장 초기 핫키 및 설정 참조). 저장된 포트 이름 목록, 사용자 이름, 암호 정보는 제외 합니다.</p>
CLEAR THE NAME LIST	<p>이 기능은 포트 이름 목록을 삭제합니다.</p>
ACTIVATE BEEPER	<p><b>Y</b> (예) 또는 <b>N</b> (아니오)를 선택합니다. 활성화되면 포트가 변경될 때마다 - 자동 검색 기능이 활성화될 때 (46페이지 F7 SCAN 참조), 또는 잘못된 입력이 OSD에 들어 오면 포커스음이 울립니다. 기본 설정은 <b>Y</b>입니다.</p>

(다음 페이지에 계속.)

(이전 페이지에서 계속.)

설정	기능
SET QUICK VIEW PORTS	<p>이 기능은 관리자가 퀵뷰 포트에 포함된 포트를 선택하도록 합니다.</p> <ul style="list-style-type: none"> <li>• 퀵뷰 포트에 포함된 포트를 선택하거나 선택을 취소합니다. 원하는 포트를 더 볼 클릭하거나 탐색 키를 이용해서 하이라이트 바를 이동시키고 <b>[Spacebar]</b>를 누릅니다.</li> <li>• 포트가 퀵뷰 포트로 선택되어 있을 때, 메인 화면에 화살표가 목록의 QV 열에 나타납니다. 포트가 선택이 취소되면 화살표는 사라집니다.</li> <li>• 퀵뷰 옵션 중 하나가 목록 보기에서 선택되면, (38페이지 F2 LIST 참조) 오로지 선택된 포트만 목록에 나타납니다.</li> <li>• 퀵뷰 옵션 중 하나가 자동 검색 모드에서 선택되면, (40페이지 스캔-스킵 모드 참조) 오로지 선택된 포트만 자동 검색됩니다.</li> </ul> <p>기본 설정은 퀵뷰에 선택된 포트 없음 입니다.</p>
SET OPERATING SYSTEM	<p>이 기능은 관리자가 각 KVM 포트에 연결된 컴퓨터의 운영 체제를 설정하도록 합니다. 기본 설정은 WIN (PC 호환) 입니다.</p> <p><b>포트 운영 체제를 설정하려면</b></p> <ol style="list-style-type: none"> <li>1. 목록에서 컴퓨터의 운영 체제를 설정하려는 포트를 선택하십시오.</li> <li>2. <b>[Spacebar]</b>를 눌러 WIN, MAC, SUN 또는 OTHER를 순환하면서 운영 체제를 설정하십시오.</li> <li>3. <b>[Esc]</b>를 눌러 종료합니다. 사용자가 선택한 운영 체제는 KVM 포트에 할당됩니다.</li> </ol>
FIRMWARE UPGRADE	<p>CS1768 / CS1788 펌웨어를 업그레이드하기 위해서는 (63페이지 참조), 먼저 이 설정 으로 펌웨어 업그레이드 모드를 사용하도록 설정해야 합니다. 이 메뉴를 불러오면, 현재 펌웨어 버전이 표시됩니다. <b>Y</b>를 선택하면 펌웨어 업그레이드 모드를 사용하도록 설정하고, <b>N</b>을 선택하면 펌웨어 업그레이드를 사용하지 않도록 설정합니다.</p>
KEYBOARD LANGUAGE	<p>이 기능은 관리자가 각 포트마다 키보드 언어 자판을 설정하도록 합니다. 키보드 언어를 설정하려면 언어를 더블 클릭하거나, 키보드 언어 할당을 위해 목표로 하는 포트를 선택하고 <b>[Enter]</b>를 누릅니다.</p> <p>언어 선택: 자동(기본), 영어(미국), 영어(영국), 프랑스어, 독일어(독일), 독일어(스위스), 그리스어, 헝가리어, 이탈리아어, 일본어, 한국어, 러시아어, 스페인어, 스웨덴어, 중국어 (번체, 간체).</p>

(다음 페이지에 계속.)

(이전 페이지에서 계속.)

설정	기능
SET COMPUTER VIDEO INPUT	CS1768 / CS1788에 연결된 컴퓨터의 각 KVM 포트에 대한 비디오 포커스를 설정합니다. 옵션은 다음과 같습니다. <ul style="list-style-type: none"> <li>• DVI-A</li> <li>• DVI-D</li> </ul>
SET CONSOLE VIDEO OUTPUT	콘솔 비디오 출력을 설정합니다. CS1768 / CS1788에 연결된 컴퓨터가 VGA 출력인 경우 VGA 또는 DVI 콘솔 모니터에 표시하도록 설정할 수 있습니다. 선택사항: <ul style="list-style-type: none"> <li>• DVI-A - VGA - DVI-D + VGA 커넥터가 있는 DVI 모니터가 1대 있거나 모니터 가 2대인 경우 (1 x DVI, 1 x VGA) 이 옵션을 선택하십시오.</li> <li>• DVI-A - DVI-I - DVI-I 커넥터가 있는 DVI 모니터가 1대 있는 경우 이 옵션을 선택하십시오.</li> </ul> <b>주의:</b> 캐스케이드 설비 또는 설비에서 VGA-DVI 아답터를 사용하는 경우 DVI-A - DVI-I를 선택하십시오.
MOUSE EMULATION	마우스 에뮬레이션 기능을 활성화/비활성화합니다. <b>주의:</b> 설비의 1단계에서만 지원됩니다.
ACTIVATE multidisplay	각 컴퓨터에 여러 비디오 카드가 장착된 멀티 모니터 설비에서 듀얼, 트리플, 쿼 드 디스플레이를 위한 멀티 디스플레이 모드를 활성화합니다. 자세한 내용은 26페이지 멀티 디스플레이 설비를 참조하십시오. <b>주의:</b> 케이블을 연결하기 전에 OSD에서 멀티 디스플레이 모드를 활성화해야 합니다.
OSD CONFIG BACKUP / RESTORE	OSD 환경 구성 백업/복구 모드로 들어갑니다. 펌웨어 관리 유틸리티를 사용하면 CS1768 / CS1788의 현재 OSD 구성을 백업하고 필요할 때 복구할 수 있습니다. OSD 환경 구성 설정을 저장하면 동일한 설정을 사용하는 둘 이상의 설치를 배포할 때 유용합니다. 자세한 내용은 69페이지 OSD 환경 구성 백업/복구를 참조하십시오.
SET LOGIN MODE	이 기능을 통해 관리자는 사용자에게 로그인 여부를 요청할 수 있습니다. 로그인 대화 상자가 비활성화되면 시스템은 로그인 / 로그아웃 기능을 비활성화합니다. 시스템을 다시 시작하면 로그인 / 로그아웃 기능이 비활성화된 상태로 유지됩니다.



**F5: SKP**

**F5** 필드를 클릭하거나 **[F5]**를 누르면 스킵 모드를 실행합니다. 이 기능은 사용자가 쉽게 앞 뒤로 건너뛰어 현재 활성화된 KVM 포트에서 이전 또는 다음 이용 가능한 포트로 콘솔 포커스를 제공하도록 합니다.

- ◆ 스킵 모드 전환에서 이용 가능한 컴퓨터 선택은 **F3: SET** 기능 아래 스캔-스킵 모드에서 설정합니다 (39페이지 참조).
- ◆ 사용자가 스킵 모드일 때:
  - [←] 를 누르면 리스트에 있는 이전 컴퓨터로 건너뛩니다. [→] 를 누르면 리스트에 있는 다음 컴퓨터로 건너뛩니다.
  - [↑] 를 누르면 접속할 수 있는 다음 포트로 건너뛩니다. 다음 접속 가능한 포트가 스위치를 캐스케이드 연결한 경우 해당 스위치의 첫 번째 접속 가능한 포트로 건너뛩니다.
  - [↓] 를 누르면 접속할 수 있는 이전 포트로 건너뛩니다. 이전에 접속 가능한 포트가 스위치를 캐스케이드 연결한 경우 해당 스위치의 마지막 접속 가능한 포트로 건너뛩니다.

---

주의: 스킵 시, 스캔-스킵 모드에서 선택한 이용 가능한 컴퓨터 중에 이전 또는 다음 컴퓨터로만 스킵할 수 있습니다 (40페이지 참조).

---

- ◆ 스캔-스킵 모드에서 포트가 선택된 경우, 포커스가 전환될 때 포트 ID가 표시되기 전에 왼쪽/오른쪽 삼각형 심볼이 나타납니다.
- ◆ 스킵 모드가 사용 중일 때, 콘솔은 다른 기능을 사용할 수 없습니다. 콘솔 포커스를 다시 획득하려면 반드시 스킵 모드를 종료해야 합니다.
- ◆ 선택한 포트가 표시되면, 스킵 모드가 자동으로 비활성화됩니다.
- ◆ 스킵 모드를 종료하려면, **[Spacebar]**나 **[Esc]**를 누르십시오.

**F6: BRC**

**F6**은 관리자 전용 기능입니다. **F6** 필드를 클릭하거나 **[F6]**를 누르면 브로드캐스트(BRC) 모드를 실행합니다. 브로드캐스트 (BRC) 모드가 실행 중일 때, 콘솔에서 보낸 명령어가 설비 내에 모든 이용 가능한 컴퓨터로 전송됩니다.

이 기능은 특별히 시스템 전원 끄기나 소프트웨어 설치 및 업그레이드 등과 같은 여러 대의 컴퓨터에서 수행될 필요가 있는 작동에 유용합니다.

- ◆ BRC 모드가 작동하는 중에는 현재 콘솔 포커스가 있는 포트의 포트 ID 표시 앞에 스피커 기호가 나타납니다. 스피커 기호가 있는 포트 ID가 표시되면 배경 화면이 비어 있습니다.
- ◆ BRC 모드가 작동하는 중에는 마우스가 정상적으로 작동하지 않습니다. 마우스를 다시 제어하려면 BRC 모드를 종료해야 합니다.
- ◆ BRC 모드를 종료하려면 OSD (OSD 핫키 사용)를 실행한 다음 **F6** 필드를 클릭하거나 **[F6]**을 눌러 BRC 모드를 끕니다.
- ◆ BRC 모드가 작동 중이면 Scroll Lock LED가 깜박입니다. BRC를 종료하면 깜박임을 멈추고 정상 상태로 돌아갑니다.

## **F7: SCAN**

**F7** 필드를 클릭하거나 **[F7]**을 누르면 오토 스캔 모드가 실행됩니다. 이 기능을 사용하면 정기적으로 사용 가능한 컴퓨터 사이에 KVM 포커스가 자동으로 전환할 수 있으므로 수동으로 전환하지 않고 컴퓨터의 활동을 모니터링할 수 있습니다.

- ◆ 오토 스캔에 포함되어 있는 컴퓨터는 **F3: SET** 기능에 있는 스캔-스킵 모드 설정으로 선택됩니다 (40페이지 참조).
- ◆ 각 포트에 포커스가 머무르는 총 시간은 **F3: SET** 기능 (39페이지 참조)에 있는 스캔 간격 설정에서 설정됩니다. 사용자가 특정 위치에서 멈추려면, **[Space]** 키를 눌러 스캐닝을 정지하고 오토 스캔 모드를 종료해야 합니다.
- ◆ 만약 스캐닝이 빈 포트에서 멈추었거나 컴퓨터가 연결되어 있지만 전원이 꺼져 있는 경우 모니터 화면이 검게 나타납니다. 그리고 마우스와 키보드는 작동하지 않습니다. 이런 경우 잠시 기다리면 스캔 간격 시간이 지나면서 스캔이 다음 포트로 이동하게 됩니다.
- ◆ 각 컴퓨터에 접속하면서 포트 ID 표시 화면 앞에 나타나는 **S**는 오토 스캔 모드에서 접속하고 있음을 가리킵니다.
- ◆ 오토 스캔 모드 중일 때, 콘솔은 정상적으로 작동하지 않을 것입니다. 콘솔 제어를 다시 하려면 오토 스캔 모드를 종료해야 합니다.
- ◆ 오토 스캔 모드 중이면, **P** 키를 누르거나 마우스 왼쪽 버튼을 클릭함으로써 특정 컴퓨터에 포커스를 유지하기 위해 검색을 일시 정지할 수 있습니다. 자세한 사항은 51페이지 오토 스캔 실행을 참조하십시오.
- ◆ 오토 스캔 모드를 종료하려면 **[Spacebar]** 또는 **[Esc]**를 누르십시오.

---

**F8: LOUT**

**F8** 필드를 클릭하거나, **[F8]**를 눌러 컴퓨터의 OSD 제어상태를 벗어나 로그아웃을 실행하고, 화면을 지웁니다. 이것은 **[Esc]**를 눌러 메인 화면에서 OSD를 비활성화 하는 것과는 다릅니다. 이 기능을 사용하고 난 후 사용자는 OSD의 접속 권한을 다시 획득하려면 다시 로그인 해야 합니다. **[Esc]**를 사용한 경우 OSD를 다시 실행하려면 OSD 핫키를 누르기만 하면 됩니다.

---

주의: 1. 사용자가 로그아웃 한 후 다시 OSD를 실행할 때, 화면에 OSD 메인 화면을 제외하고는 비어있습니다. 계속 진행하기 전에 사용자는 반드시 사용자 이름과 암호를 입력해야 합니다.

2. 사용자가 로그아웃 한 후 다시 OSD를 실행하고 OSD 메뉴에서 포트를 선택하지 않고 즉시 **[Esc]**를 눌러서 OSD를 비활성화 시키면, Null 포트 메시지가 화면에 나타납니다. OSD 핫키가 OSD 메인 화면을 불러옵니다.

---

이 페이지는 빈 페이지 입니다.

# Chapter 5

## 핫키 작동

### 핫키 포트 제어

---

핫키 포트 제어를 사용하면 키보드에서 직접 특정 컴퓨터에 KVM 포커스를 제공할 수 있습니다. CS1768 / CS1788은 다음 핫키 포트 제어 기능을 제공합니다.

- ◆ 작동 포트 선택
- ◆ 오토 스캔 모드 전환
- ◆ 스킵 모드 전환\*
- ◆ 컴퓨터 키보드 / 마우스 리셋
- ◆ 마우스 에뮬레이션 활성화/비활성화

다음 설정은 HSM 모드에서도 제어할 수 있습니다.

- ◆ 포커스음 설정
- ◆ 빠른 핫키 설정
- ◆ OSD 단축키 설정
- ◆ 포트 운영 체제 설정
- ◆ OSD 기본값 복구

### 핫키 설정 모드

---

모든 핫키 작업은 핫키 모드를 호출하여 시작됩니다. 핫키 모드를 호출하는 데 사용되는 2가지 가능한 키 입력 순서가 있지만 주어진 시간에 하나만 작동할 수 있습니다.

#### Number Lock 및 Minus 키

1. **Num Lock** 키를 누르고 계십시오.
2. **[-]** 키를 눌렀다 놓으십시오.
3. **Num Lock** 키를 놓으십시오.

[Num Lock] + [-]

### Control 및 F12 키

1. **Ctrl** 키를 누르고 계십시오.
2. **F12** 키를 눌렀다 놓으십시오.
3. **Ctrl** 키를 놓으십시오.

[Ctrl] + [F12]

핫키 모드가 활성화되면:

- ◆ 명령어 행이 모니터 화면에 나타납니다. 파란색 바탕화면에 하얀색 글자로 명령어 행 프롬프트가 Hotkey: 라고 나타나며, 사용자가 입력하는 핫키 정보가 출력됩니다.
- ◆ 일반 키보드 및 마우스 기능은 중지되고 핫키 관련 키 입력과 마우스 클릭만 입력 가능합니다 (다음 섹션에서 설명).

[Esc]키를 누르면 핫키 모드를 종료합니다.

## 활성 포트 선택

---

각 KVM 포트는 포트 ID가 할당되어 있습니다. (32페이지 포트 ID 번호 부여 참조) 사용자는 설비 내 컴퓨터에 연결된 모든 KVM 포트의 포트 ID로 핫키 조합을 사용하여 바로 접속할 수 있습니다. 핫키를 이용하여 컴퓨터에 접속하려면 다음을 수행하십시오.

1. **[Num Lock] + [-]** 또는 **[Ctrl] + [F12]**를 눌러 핫키 모드를 실행하십시오.
2. 포트 ID를 입력하십시오.

포트 ID 번호는 사용자가 입력한대로 커맨드 라인에 나타납니다. 잘못 입력했을 경우, **[Backspace]**로 잘못된 부분을 수정하십시오.

3. **[Enter]**를 누르십시오.

[Enter]를 누르면 KVM 포커스가 지정된 컴퓨터로 전환되고 사용자는 자동으로 핫키 모드를 종료합니다.

---

주의: 핫키 모드에서, 유효하지 않은 스위치 또는 포트 번호가 입력된 경우 KVM 포커스는 해당 포트에 전환되지 않습니다. 핫키 커맨드 라인은 유효한 스위치와 포트 번호 조합을 입력 할 때까지 계속 화면에 나타나거나, 또는 핫키 모드를 종료합니다.

---

## 오토 스캔 모드

오토 스캔은 일정한 간격으로 사용자에게 접속 가능한 모든 KVM 포트 사이를 자동으로 전환하여, 포트 활동을 자동으로 모니터링 할 수 있습니다. 접속 가능 포트에 관련된 정보는 40페이지 스캔-스킵 모드를 참조하십시오.

### 오토 스캔 불러오기:

다음 핫키 조합을 입력하여 오토 스캔을 시작하십시오:

1. **[Num Lock] + [-]** 또는 **[Ctrl] + [F12]**를 눌러 핫키 모드를 실행하십시오.
2. **[A]**를 누르십시오. 그 다음 **[Enter]**를 누르면 사용자는 자동적으로 핫키 모드를 종료하고, 오토 스캔 모드로 들어갑니다.
  - ♦ 오토 스캔 모드 중이면, **P** 키를 누르거나 마우스 왼쪽 버튼을 클릭함으로써 특정 컴퓨터에 포커스를 유지할 수 있습니다. 이 시간 동안 오토 스캐닝은 일시 정지되고, 명령어 라인에 **Auto Scan: Paused** 라고 표시됩니다. 사용자가 특정 컴퓨터에 사용권한을 유지하려고 할 때 일시 정지가 오토 스캔 모드를 종료하는 것 보다 더 편리할 수 있습니다. 왜냐하면 일시 정지된 포트부터 스캐닝을 재개할 수 있기 때문입니다. 그러나 사용자가 오토 스캔 모드를 종료하고 다시 실행할 경우, 스캐닝은 설비의 맨 처음 컴퓨터부터 시작하게 됩니다. 일시 정지 후에 오토 스캐닝을 재개하려면, 아무 키나 누르거나 마우스 왼쪽 버튼을 클릭 하십시오.
  - ♦ 오토 스캔 모드가 실행 중일 때, 일반 키보드와 마우스 기능은 중지됩니다. 단지 오토 스캔 모드와 관련된 키 입력과 마우스 클릭만 입력됩니다. 사용자는 일반적인 장치 제어를 하려면 반드시 오토 스캔 모드를 종료해야 합니다.
3. 오토 스캔 모드를 종료하려면, **[Esc]** 또는 **[Spacebar]** 키를 누르십시오. 오토 스캔 모드를 종료하면 오토 스캐닝은 정지됩니다.

## 스킵 모드

스킵 모드는 수동으로 컴퓨터를 감시하기 위해 사용자가 포트를 전환하도록 합니다. 사용자는 원하는 시간만큼 특정 포트의 사용권한을 유지할 수 있습니다. - 반대로 오토 스캐닝은 지정 시간 후 자동 전환합니다.

1. **[Num Lock] + [-]** 또는 **[Ctrl] + [F12]**를 눌러 핫키 모드를 실행하십시오.

2. **[화살표]** 키를 누르십시오.

- [화살표]는 화살표 키 중 하나를 의미합니다. 화살표 키를 누르면 사용자는 자동적으로 핫키 모드를 종료하고, 스킵 모드로 들어갑니다.

←	첫 번째 접속 가능한 포트로 스킵 합니다 (접속 가능한 포트에 관해서는 40페이지 스캔-스킵 모드 참조).
→	다음 접속 가능한 포트로 스킵 합니다.
↑	이전에 접속 가능한 포트로 건너뛰니다. 이전에 접속 가능한 포트가 스위치를 종속 연결한 경우 해당 스위치의 마지막 접속 가능한 포트로 건너뛰니다.
↓	다음 접속 가능한 포트로 건너뛰니다. 다음 접속 가능한 포트가 스위치를 종속 연결한 경우 해당 스위치의 첫 번째 접속 가능한 포트로 건너뛰니다.

- 일단 스킵 모드로 들어오면 사용자는 화살표 키를 눌러 계속 스킵할 수 있습니다. 다시 **[Num Lock] + [-]** 조합을 입력할 필요가 없습니다.
- 스킵 모드가 실행 중일 때, 일반 키보드와 마우스 기능은 중지되고 오토 스캔 모드와 관련된 키 입력과 마우스 클릭만 입력됩니다. 사용자는 일반적인 장치 제어를 하려면 반드시 스킵 모드를 종료해야 합니다.

3. 스킵 모드를 종료하려면 **[Esc]** 또는 **[Spacebar]**를 누르십시오.



## 키보드 / 마우스 리셋

현재 선택된 포트에 연결된 컴퓨터에서 키보드 또는 마우스 기능이 멈춰버린 경우, 사용자는 다음 과정으로 컴퓨터에서 키보드/마우스 리셋을 수행할 수 있습니다. 이 기능은 타겟 컴퓨터의 키보드와 마우스를 다시 연결하는 것과 동일한 효과가 나타납니다. 컴퓨터 키보드/마우스 리셋 기능을 수행하려면 다음 핫키 조합을 입력하십시오.

1. **[Num Lock] + [-]** 또는 **[Ctrl] + [F12]** 조합으로 핫키 모드를 불러옵니다.
2. **[F5]**를 누릅니다.

[F5]를 누르면 자동으로 핫키 모드를 종료하고 KVM 포트에 연결되어 있는 컴퓨터에서 키보드와 마우스 제어가 가능합니다. [F5]를 눌렀음에도 컴퓨터에서 키보드/마우스 제어가 되지 않는 경우, 시스템 리셋을 수행하십시오. 세부 정보는 7페이지 포트 LED를 참조하십시오.

## 핫키 신호음 제어

포커스음 (42페이지 포커스음 활성화 참조)을 다음 과정을 통해 켜기/끄기를 토글할 수 있습니다. 포커스음을 토글하려면 다음 핫키 조합을 입력하십시오:

1. **[Num Lock] + [-]** 또는 **[Ctrl] + [F12]**를 눌러 핫키 모드를 실행하십시오.
2. **[B]** 키를 누르십시오.

[B] 키를 누르면 포커스음을 켜기/끄기를 변경할 수 있습니다. 명령어 행에 1초 동안 *Beeper On* 또는 *Beeper Off* 라는 표시가 나타납니다. 메시지가 사라지고 자동적으로 핫키 모드를 종료합니다.

## 빠른 핫키 제어

---

빠른 핫키 (40페이지 핫키 참조)는 [Num Lock] + [-] 와 [Ctrl] + [F12] 사이를 토글 할 수 있습니다. 빠른 핫키를 토글하려면:

1. [Num Lock] + [-] 또는 [Ctrl] + [F12]를 눌러 핫키 모드를 실행하십시오.
2. [H] 키를 누르십시오.

[H] 키를 누르면 명령어 라인에 1초 동안 *HOTKEY HAS BEEN CHANGED* 라는 표시가 나타납니다. 메시지가 사라진 다음 자동으로 핫키 모드를 종료합니다.

## OSD 핫키 선택

---

OSD 핫키 (39페이지 OSD 핫키 참조)는 [Scroll Lock][Scroll Lock] 와 [Ctrl][Ctrl] 사이를 토글 할 수 있습니다. OSD 핫키를 토글 하려면 다음 핫키 조합을 입력하십시오.

1. [Num Lock] + [-] 또는 [Ctrl] + [F12]를 눌러 핫키 모드를 실행하십시오.
2. [T] 키를 누르십시오.

[T] 키를 누르면 명령어 라인에 1초 동안 *HOTKEY HAS BEEN CHANGED* 라는 표시가 나타납니다. 메시지가 사라진 다음 자동으로 핫키 모드를 종료합니다.

## 포트 OS 제어

포트의 운영 체제는 연결된 컴퓨터에 의해 사용되는 것과 일치하도록 설정될 수 있습니다. 포트 운영 체제 설정을 변경하려면 다음 핫키 조합을 입력하십시오.

1. **[Num Lock] + [-]** 또는 **[Ctrl] + [F12]**를 눌러 핫키 모드를 실행하십시오.
2. **[Function]** 키를 입력하십시오. 기능 키에 대한 설명은 아래 표를 참조하십시오.

키	작동
F1	포트의 OS 를 Windows로 설정합니다.
F2	포트의 OS 를 Mac으로 설정합니다.
F3	포트의 OS 를 Sun으로 설정합니다.

기능 키 입력 후 자동으로 핫키 모드에서 나옵니다.

## USB 속도 설정

사용자는 핫키를 사용하여 선택된 KVM 포트의 USB 속도를 연결된 컴퓨터와 호환되도록 low/full 속도로 설정할 수 있습니다.

1. 핫키 모드를 실행하십시오 (49페이지 핫키 모드 실행 참조).
2. **[F11]**를 누르십시오.
3. **[Function]**를 누르십시오. **[Function]**는 다음 표에 있는 기능 키 중 하나를 의미합니다:

키	작동
L	KVM 포트를 저속 USB로 설정합니다.
F	KVM 포트를 고속 USB로 설정합니다.

4. **[Enter]**를 누르십시오.

선택한 KVM 스테이션의 모든 KVM 포트를 설정하려면 기능 키 뒤에 **[A]**를 추가합니다. 핫키 모드에서 **[F11][L][A][Enter]** 또는 **[F11][F][A][Enter]** 키를 누릅니다.

## 기본 설정 복구

이 핫키는 관리자만 사용 가능하며 CS1768 / CS1788 기본 설정 값을 복구하는데 사용됩니다. 42 페이지 기본 설정 복구를 참조하십시오. 기본 설정을 복구하려면 다음 핫키 조합을 입력하십시오.

1. **[Num Lock] + [-]** 또는 **[Ctrl] + [F12]**를 눌러 핫키 모드를 실행하십시오.
2. **[R]** 키를 누르십시오.
3. **[Enter]** 키를 누르십시오.

[Enter] 키를 누르면, 명령어 라인에 1초 동안 RESET TO DEFAULT SETTING (기본 설정으로 복구) 메시지가 나타납니다. 그 후 메시지가 사라지고 자동적으로 핫키 모드를 종료합니다.

### USB 재설정

USB가 포커스를 잃고 재설정할 필요가 있는 경우 다음을 수행하십시오.

1. HSM을 실행하십시오 (49페이지 참조).
2. **[F5]**를 눌렀다 떼십시오.

### 핫키 포커스음 제어

포커스음을 활성화하거나 비활성화할 수 있습니다. 기본 설정은 활성화되어 있습니다. 포커스음을 비활성화 하려면 다음을 수행하십시오.

1. HSM을 실행하십시오 (49페이지 참조).
2. **[B]**를 눌렀다 놓습니다.

이 절차는 토글 됩니다. 활성화하려면 반복하십시오.

### 기본 설정 복구

CS1768 / CS1788을 기본 핫키 설정으로 리셋하려면 다음을 수행하십시오.

1. HSM을 실행하십시오 (49페이지 참조).
2. **[R] [Enter]** 키를 누르십시오.

79페이지 공장 초기 핫키 및 설정을 참조하십시오.

## **Video DynaSync**

Video DynaSync는 ATEN의 독점 기술로 포트 간 전환 시 부팅 디스플레이 문제를 제거하고 해상도를 최적화합니다. Video DynaSync를 실행하려면 다음을 수행하십시오.

1. HSM을 실행하십시오 (49페이지 참조).
2. **[D]**를 누르십시오.

---

주의: 모니터의 연결을 해제한 다음 다시 연결하면 CS1768 / CS1788이 Video DynaSync를 다시 실행합니다.

---

## **마우스 에뮬레이션 제어**

기본 설정은 활성화입니다. 비활성화 하려면 다음을 수행하십시오.

1. HSM을 실행하십시오 (49페이지 참조).
  2. **[M]**를 누르십시오.
- 이 절차는 토글됩니다. 활성화하려면 반복하십시오.

## HSM 요약표

HSM를 불러온 후 (49페이지 참조), 다음 키 중 하나를 입력하여 해당 기능을 수행하십시오:

키	기능
[PN] [Enter]	KVM, 오디오 및 USB 포커스를 해당 포트 ID와 일치하는 컴퓨터로 직접 전환합니다 (PN = 포트 번호).
[PN] [K] [Enter]	KVM 포커스를 해당 포트 ID와 일치하는 컴퓨터로만 직접 전환합니다 (PN = 포트 번호).
[PN] [U] [Enter]	USB 포커스를 해당 포트 ID와 일치하는 컴퓨터로만 직접 전환합니다 (PN = 포트 번호). <b>주의:</b> 이 핫키는 설비의 1단계에서만 작동합니다.
[A] [Enter]	오토 스캔을 시작합니다. KVM 포커스는 기본 5초 가나격으로 포트 간 순환합니다.
[A] [n] [Enter]	오토 스캔을 n초 간격으로 시작합니다. (n = 1-255초)
[H]	기본 ([Num Lock][-]) 및 대체 ([Ctrl] [F12]) HSM 실행 키 사이클을 토글합니다.
[T]	기본 ([Scroll Lock] [Scroll Lock]) 및 대체 ([Ctrl] [Ctrl]) OSD 핫키 사이클을 토글합니다.
[F1]	포트의 OS를 Windows로 설정합니다.
[F2]	포트의 OS를 Mac으로 설정합니다.
[F3]	포트의 OS를 Sun으로 설정합니다.
[F5]	대상 컴퓨터에서 키보드/마우스 리셋을 수행합니다.
[B]	포커스음을 활성화/비활성화합니다.
[R] [Enter]	핫키 설정을 기본 상태로 재설정합니다. 76페이지 공장 초기 핫키 및 설정을 참조하십시오.
[D]	ATEN의 독점 기술인 Video DynaSync를 실행하여, 포트 간 전환 시 부팅 디스플레이 문제를 제거하고 해상도를 최적화합니다.
[M]	마우스 에뮬레이션을 활성화/비활성화합니다.
[F11] [F] [Enter]	선택한 KVM포트를 고속 USB로 설정합니다.
[F11] [L] [Enter]	선택한 KVM 포트를 저속 USB로 설정합니다.
[F11] [F] [A] [Enter]	선택한 KVM 스테이션을 고속 USB로 설정합니다.
[F11] [L] [A] [Enter]	선택한 KVM 스테이션을 저속 USB로 설정합니다.

키	기능
[ ← ]	스킵 모드에서 목록에 있는 이전 컴퓨터로 건너뛵니다.
[ → ]	스킵 모드에서 목록에 있는 다음 컴퓨터로 건너뛵니다.
[ ↑ ]	다음 접속 가능한 포트로 건너뛵니다. 다음 접속 가능한 포트가 스위치를 캐스케이드 연결한 경우, 스킵 모드에서 해당 스위치의 첫 번째 접속 가능한 포트로 건너뛵니다.
[ ↓ ]	이전에 접속 가능한 포트로 건너뛵니다. 이전에 접속 가능한 포트가 스위치를 캐스케이드 연결한 경우, 스킵 모드에서 해당 스위치의 마지막 접속 가능한 포트로 건너뛵니다.
[ESC] 또는 [Spacebar]	핫키 설정 모드를 종료합니다.

이 페이지는 빈 페이지입니다.










# Chapter 5

## 키보드 에뮬레이션

### Mac 키보드

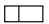









PC 호환 (101 / 104키) 키보드는 Mac 키보드의 기능으로 에뮬레이션 할 수 있습니다. 아래 표는 에뮬레이션 매핑 목록입니다.

PC 키보드	Mac 키보드
[Shift]	Shift
[Ctrl]	Ctrl
	⌘
[Ctrl] [1]	
[Ctrl] [2]	
[Ctrl] [3]	
[Ctrl] [4]	
[Alt]	Alt
[Print Screen]	F13
[Scroll Lock]	F14
	=
[Enter]	Return
[Backspace]	Delete
[Insert]	Help
[Ctrl] 	F15

주의: 키 조합 사용 시, 첫 번째 키 (Ctrl)을 눌렀다 놓은 다음 활성화 키를 눌렀다 놓으십시오.

## Sun 키보드

PC 호환 (101/104키) 키보드는 컨트롤 키 [Ctrl]가 다른 키와 조합되어 사용될 때 Sun 키보드의 기능으로 에뮬레이션 할 수 있습니다. 아래 표는 해당 기능 목록입니다.

PC 키보드	Sun 키보드
[Ctrl] [T]	Stop
[Ctrl] [F2]	Again
[Ctrl] [F3]	Props
[Ctrl] [F4]	Undo
[Ctrl] [F5]	Front
[Ctrl] [F6]	Copy
[Ctrl] [F7]	Open
[Ctrl] [F8]	Paste
[Ctrl] [F9]	Find
[Ctrl] [F10]	Cut
[Ctrl] [1]	 
[Ctrl] [2]	 
[Ctrl] [3]	 
[Ctrl] [4]	
[Ctrl] [H]	Help
	Compose
	

주의: 키 조합 사용 시, 첫 번째 키 (Ctrl)을 눌렀다 놓은 다음 활성화 키를 눌렀다 놓으십시오.

## Chapter 6

# 펌웨어 업그레이드 유틸리티

## 소개

---

윈도우 기반의 펌웨어 업그레이드 유틸리티는 CS1768 / CS1788의 메인 보드 펌웨어 및 호환되는 아답터 케이블 펌웨어 업그레이드를 자동적으로 진행합니다. 이 프로그램은 각 장치에 알맞은 펌웨어 업그레이드 패키지의 일부입니다.

새로운 펌웨어 개정판이 출시되면 새 펌웨어 업그레이드 패키지가 ATEN 웹사이트에 게시됩니다. 정기적으로 웹사이트를 확인하여 펌웨어 관련 최신 패키지 및 정보를 참조하십시오:

### 펌웨어 업그레이드 패키지 다운로드

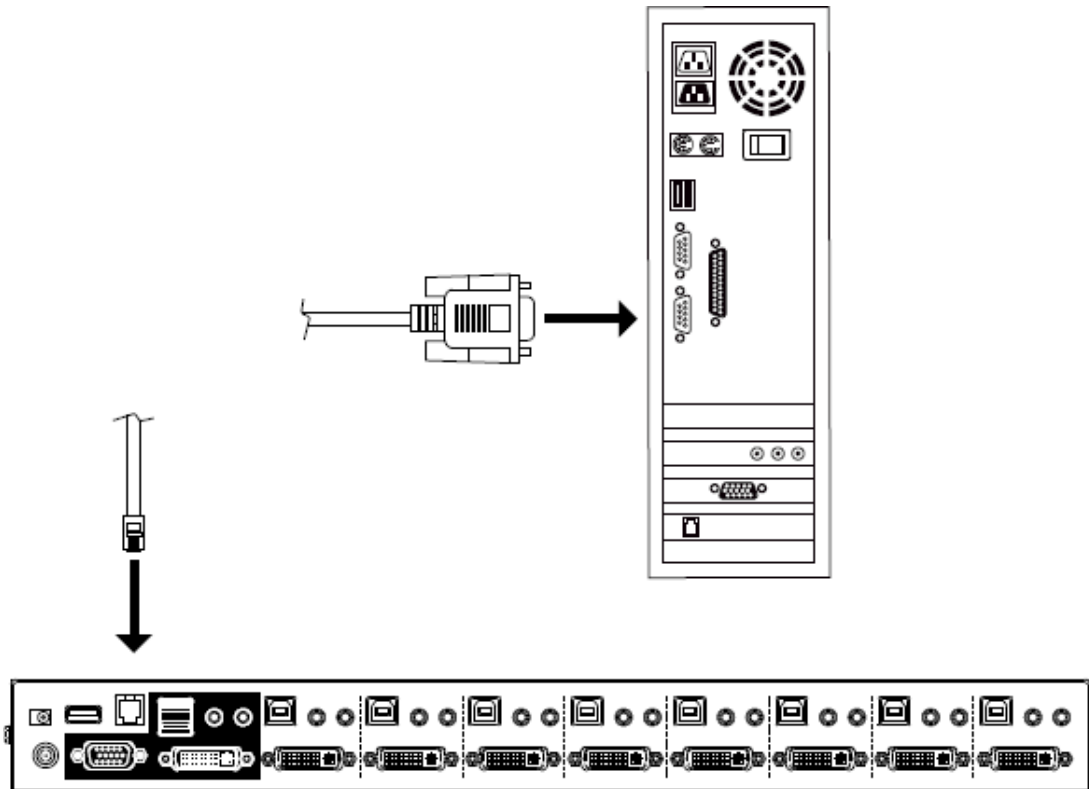
펌웨어 업그레이드 패키지를 다운로드 하려면

1. KVM 설비의 일부가 아닌 컴퓨터에서 본사의 웹사이트를 방문하여 사용자의 장치와 관련된 모델 이름을 찾으십시오. 이용 가능한 펌웨어 업그레이드 패키지의 리스트가 나타납니다.
2. 사용자가 설치하려는 (일반적으로 가장 최신 버전) 펌웨어 업그레이드 패키지를 선택하고 사용자의 컴퓨터에 다운로드 하십시오.

## 준비

펌웨어 업그레이드를 준비하려면, 다음을 수행하십시오.

1. 장치에 제공되는 펌웨어 업그레이드 케이블을 사용하여 사용자 컴퓨터의 COM 포트와 스위치의 펌웨어 업그레이드 포트를 연결하십시오.



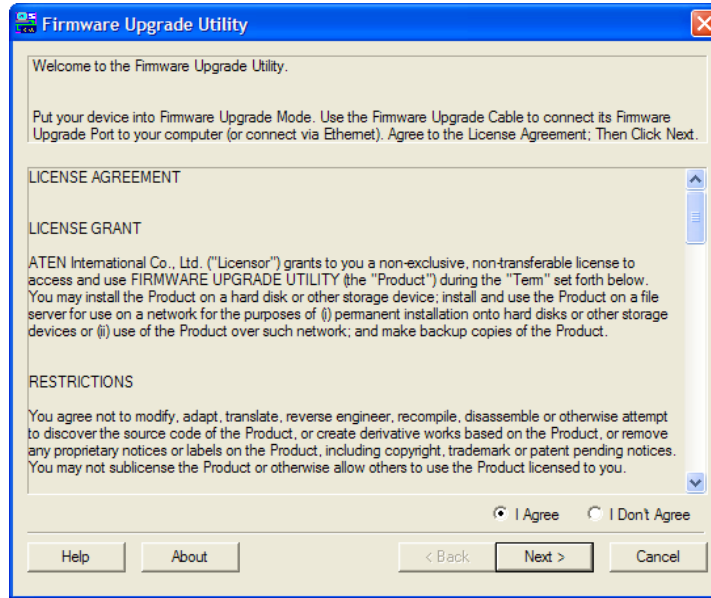
2. KVM 설비 내에 모든 컴퓨터의 전원을 끄십시오.
3. KVM 스위치 콘솔에서 관리자로 (35페이지 참조) OSD에 로그인 하고 **F4 ADM** 기능을 선택하십시오.
4. 스크롤을 아래로 내로 FIRMWARE UPGRADE까지 간 후, **[Enter]**를 누르십시오. 그리고 **[Y]**를 눌러 펌웨어 업그레이드 모드를 실행하십시오 (43페이지 참조).

## 업그레이드 시작하기

펌웨어를 업그레이드 하려면:

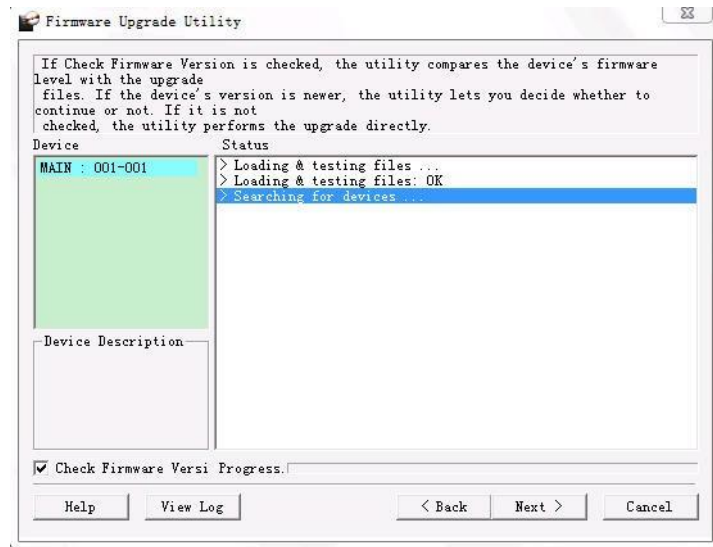
1. 다운로드한 펌웨어 업그레이드 패키지 파일을 실행하십시오. 파일 아이콘을 클릭하거나 명령행을 열고 전체 경로를 입력하는 두 가지 방법으로 실행할 수 있습니다.

펌웨어 업그레이드 유틸리티 시작 화면이 나타납니다:



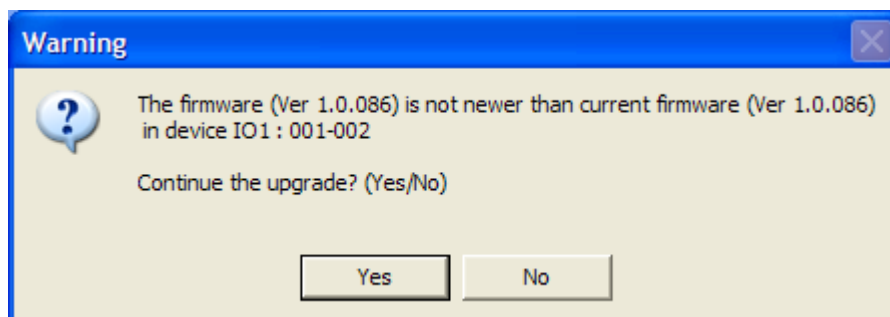
**주의:** 이 섹션의 예시 화면은 참조용입니다. 펌웨어 업그레이드 유틸리티 실제 화면의 문구나 레이아웃은 예시와 다소 다를 수 있습니다.

2. 라이선스 약관을 읽으십시오 (I Agree 버튼을 활성화 합니다).
3. Next를 클릭하십시오. 펌웨어 업그레이드 유틸리티 메인 화면이 나타납니다. 패키지로 업그레이드 가능한 모든 장치들이 장치 목록 패널에 표시됩니다.



4. **Next**를 클릭하여 업그레이드를 수행하십시오.

Check Main Firmware Version (메인 펌웨어 버전 확인)을 활성화 한 경우, 현재 펌웨어 레벨을 업그레이드 파일과의 버전을 비교합니다. 현재 버전이 업그레이드 버전과 같거나 높은 경우, 팝업 메시지가 현재 상황을 알리고 업그레이드를 중지할 지 여부를 묻습니다.

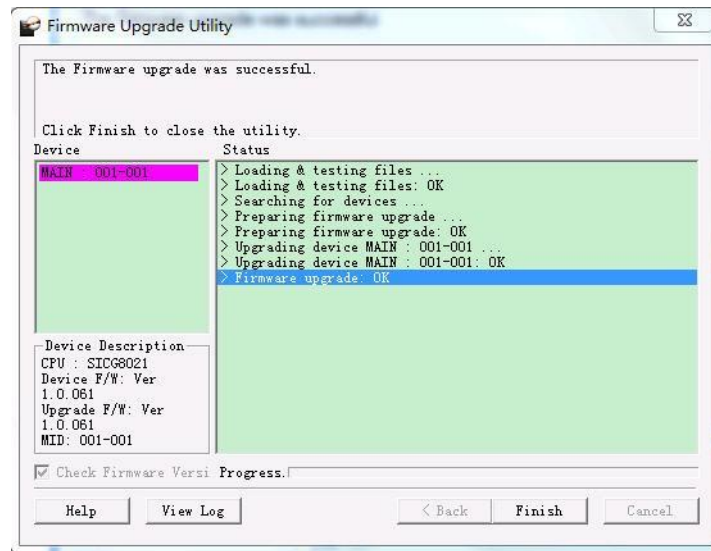


Check Main Firmware Version를 사용하지 않도록 설정한 경우, 업그레이드 파일이 버전 레벨을 비교하지 않고 설치됩니다.

업그레이드가 진행되면서, 상태 메시지가 Status Messages (상태 메시지) 패널에 나타나며, 완료 상황을 바로 알려줍니다.

## 업그레이드 성공

업그레이드가 완료된 후, 업그레이드 절차가 성공적으로 완료 되었음을 알리는 화면이 나타납니다.



Finish를 클릭하여 펌웨어 업그레이드 유틸리티를 닫습니다.

## 업그레이드 실패

Upgrade Successful 화면이 나타나지 않으면 업그레이드가 성공적으로 완료되지 않았음을 의미합니다. 실패 후 진행 방식은 다음 섹션의 펌웨어 업그레이드 복구를 참조하십시오.

## 펌웨어 업그레이드 복구

---

펌웨어 업그레이드 복구 호출에는 3가지 조건이 있습니다.

- ◆ 펌웨어 업그레이드를 수동으로 정지 시
- ◆ 메인보드 펌웨어 업그레이드가 실패 시
- ◆ I/O 펌웨어 업그레이드가 실패 시

펌웨어 업그레이드 복구를 실행하려면 다음을 수행하십시오.

1. 스위치의 전원을 끄십시오.
2. 펌웨어 업그레이드 케이블을 펌웨어 업그레이드 포트에 연결하십시오.
3. 펌웨어 업그레이드 복구 스위치를 **Recover** 위치로 설정하십시오.
4. 스위치의 전원을 다시 켜고 펌웨어 업그레이드 과정을 반복하십시오.
5. 스위치의 업그레이드가 성공한 후, 전원을 끄고, 펌웨어 업그레이드 복구 스위치를 다시 **Normal**로 설정하십시오.
6. 스위치가 캐스케이드 연결의 일부인 경우, 다시 설비에 연결하십시오. 스위치의 전원을 다시 켜십시오.
7. 스위치의 전원을 다시 켜십시오.



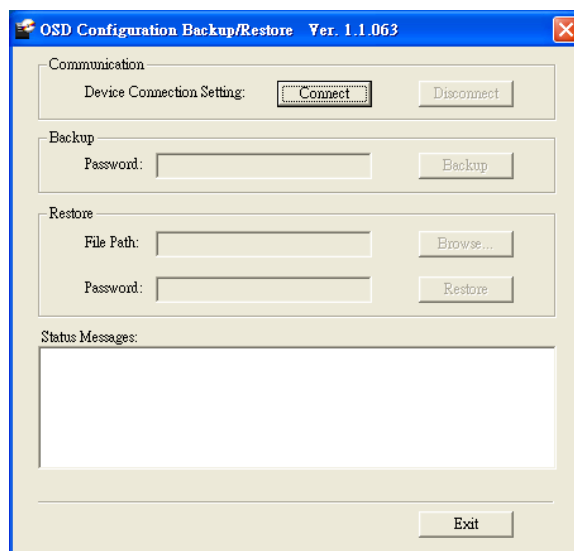
## OSD 환경 구성 백업 / 복구

펌웨어 관리 유틸리티를 사용하면 CS1768 / CS1788의 현재 OSD 구성을 백업하고 필요 시 복구할 수 있습니다. OSD 환경 구성 설정을 저장하면 동일한 설정을 사용하는 둘 이상의 설치를 배포할 때 유용합니다.

### 백업

로컬 컴퓨터에 백업 파일을 저장하려면, 다음 단계를 수행하십시오.

1. 컴퓨터가 CS1768 / CS1788에 연결되어 있는지 확인하십시오. 62페이지의 준비를 참조하고 1- 3 단계를 따르십시오.
2. **F4 ADM** 기능을 선택했으면, 아래로 스크롤하여 OSD CONF BACKUP / RESTORE로 이동하십시오. **[Enter]**를 누른 다음 **[Y]**를 눌러 OSD 구성 백업/복구 모드를 실행하십시오.
3. 펌웨어 관리 유틸리티를 실행합니다. 대화 박스에서 OSD Configuration Backup/Restore (OSD 구성 백업/복구)를 선택하고, Next를 클릭하십시오.
4. 윈도우가 나타나면, Connect Device (장치 연결)를 클릭하십시오.



5. Password 필드에서, 파일의 암호를 입력하십시오.

---

주의: 비밀번호 설정은 옵션입니다. 비밀번호를 설정하지 않으면, 파일은 비밀번호 입력 없이 복구됩니다.

---

6. **Backup**을 클릭하십시오.
7. 브라우저에서 파일로 수행할 작업을 요청하면, Save to disk를 선택한 후 원하는 위치에 저장하십시오.

## 복구

로컬 컴퓨터에서 백업 파일을 복구하려면 다음 단계를 수행하십시오.

1. 이전 섹션의 1~3단계를 수행하십시오. 67페이지 백업을 참조하십시오.
2. **Restore**를 클릭하여 로컬 컴퓨터에 저장된 OSD 구성을 복구합니다. 이전에 이 기능에 대한 비밀번호를 설정한 경우 **Restore**를 클릭하기 전에 제공된 필드에 비밀번호를 입력하십시오. 확인 창이 나타납니다. 계속하려면 **Yes**를 클릭하십시오.
3. 사용하려는 OSD 환경 구성 파일을 찾아 **Restore**를 클릭하십시오. 백업 파일이 로컬 컴퓨터에 있는지 확인하십시오.
4. 복구 과정이 완료되고 성공하면 확인 창이 나타납니다. **OK**를 클릭하면 닫힙니다.

## 안전지침

---

### 일반

- ◆ 사용 지침을 모두 읽으시고 참조용으로 보관하십시오.
- ◆ 이 제품은 실내 사용 전용입니다
- ◆ 장치에 표시된 모든 경고 및 주의사항을 따르십시오.
- ◆ 장치를 불안정한 지지면(카트, 스탠드, 탁자 등)에 두지 마십시오. 장치를 떨어트리면 심각한 손상이 초래됩니다.
- ◆ 물 근처에서 장치를 사용하지 마십시오.
- ◆ 장치를 라디에이터 또는 히터 가까이 혹은 위에 두지 마십시오.
- ◆ 장치 캐비닛에는 환기가 충분히 되도록 슬롯과 구멍이 있습니다. 안정적인 작동 및 과열을 방지하기 위해서 이 구멍을 절대 막거나 덮지 마십시오.
- ◆ 장치는 통풍구가 막힐 위험이 있는 폭신한 지지면(침대, 소파, 카펫 등)에 절대 두면 안됩니다. 마찬가지로, 장치가 충분히 환기되지 않는 불박이장에도 두면 안됩니다.
- ◆ 장치에 액체류를 절대 흘리지 마십시오.
- ◆ 청소 전 벽면 콘센트에서 장치 콘센트를 뽑으십시오. 액체 또는 스프레이형 클리너를 사용하지 마십시오. 젖은 헝겊을 사용하여 청소하십시오.
- ◆ 장치는 표시 라벨에 쓰인 전원 유형에 따라 작동해야 합니다. 사용 가능한 전원 유형을 잘 모르는 경우 대리점이나 지역 전력 회사에 문의하십시오.
- ◆ 회로 과부하를 피하십시오. 회로에 장비를 연결하기 전, 전원 공급 한계를 숙지하여 이를 초과하지 마십시오. 항상 회로의 전기 사양을 확인하여 위험한 상황이나 기존에 존재하지 않은 상황을 초래하지 않도록 하십시오. 회로 과부하는 화재나 장비 손상의 원인이 됩니다.
- ◆ 설비 손상을 예방하기 위해 모든 장치를 접지하는 것을 잊지 말아야 합니다.
- ◆ 전원 코드나 케이블 위에 물건을 두지 마십시오. 전원 코드에 발이 걸려 넘어지지 않도록 배선하십시오.

- ◆ 연장 코드가 이 장치에 연결되어 있을 경우에는 연장코드에 연결되어 있는 다른 모든 장치가 사용하는 총 전류량이 연장 코드가 견딜 수 있는 최대 전류량을 초과하지 않는지 확인하십시오. 벽 콘센트에 연결된 모든 장치들이 사용하는 총 전류량이 15 암페어를 초과하지 않았는지 확인하십시오.
- ◆ 갑작스럽거나 일시적인 전원 증가나 감소를 방지하기 위해서, 전류 안정기, 전원 분배기, 또는 전원 안정 공급기(UPS)를 사용하십시오.
- ◆ 캐비닛 구멍으로 또는 구멍을 통해 물체를 밀어 넣지 마십시오. 위험한 전압점에 닿거나 부품 단락을 일으켜 화재나 감전의 요인이 될 수 있습니다.
- ◆ 장치를 스스로 수리하려 하지 마십시오. 모든 수리는 자격을 갖춘 수리 기사에게 문의하십시오.
- ◆ 다음의 상태가 발생하면, 벽면 콘센트에서 플러그를 뽑고 자격을 갖춘 서비스 직원에게 문의하여 수리 받으십시오.
  - ◆ 전원 코드나 플러그가 손상 또는 마모되었다.
  - ◆ 장치에 액체류를 쏟았다.
  - ◆ 장치가 비나 물에 젖었다.
  - ◆ 장치를 떨어트렸거나 캐비닛이 망가졌다.
  - ◆ 장치가 성능에 현저한 이상이 있으며 수리가 필요함을 나타낸다.
  - ◆ 지침을 따라 작동해도 장치가 정상적으로 작동하지 않는다.
- ◆ 작동 지침에서 다루는 제어만 조절하십시오. 적합하지 않은 조절이나 기타 제어는 장치에 손상을 가할 수 있으며 이는 전문 기술자에게 수리에 많은 작업량이 요구됩니다.
- ◆ "UPGRADE"가 표시된 RJ-11 커넥터를 공중 통신망에 연결하지 마십시오.

## 랙 마운트

- ◆ 랙 위에 작업하기 전에 stabilizer가 랙에서 바닥까지 안전하게 설치되었는지 확인하시고, 바닥에 기댄 랙의 총 중량을 확인하십시오. 앞면과 옆면 stabilizer를 랙 하나에 설치하거나, 랙 위에 작업하기 전에 여러 개의 랙이 겹친 곳에 앞면 stabilizer를 설치하십시오.
- ◆ 항상 랙 아래에서 위로 물건을 놓으십시오. 그리고 맨 처음 랙에 가장 무거운 물건을 올려 놓으십시오.
- ◆ 랙에 장치를 설치하기 전에 랙이 평평하고 안정적인지 확인하십시오.
- ◆ 장치 레일을 눌렀을 때, 빗장을 풀고 랙에 장치를 밀어 넣거나 뺄 때 주의하십시오. 슬라이드 레일에 손가락을 다칠 수 있습니다.
- ◆ 장치를 랙에 삽입한 후에 조심스럽게 레일을 고정 위치까지 늘립니다. 그리고 나서 장치를 랙에 밀어 넣습니다.
- ◆ 랙에 전원을 제공하는 AC 전원 분류 회로에 과부하를 일으키지 마십시오. 총 랙 부하는 분류 회로 용량의 80%를 초과해서는 안 됩니다.
- ◆ 랙에 있는 장치 모두 – 전원 스트립 및 다른 전기 커넥터 포함 – 적절하게 접지되어 있는지 확인하십시오.
- ◆ 랙 안에 적절한 공기 순환이 이루어지도록 하십시오.
- ◆ 랙 환경의 작동 공기 온도가 제조사가 명시한 최대 공기 온도를 초과하지 않도록 하십시오.
- ◆ 랙 안에 다른 장치들이 수리 중일 때 어떤 장치든지 뺏거나 기대지 마십시오.
- ◆ **경고:** 슬라이드/레일 (LCD KVM)이 마운트된 장비는 선반이나 작업 공간으로 사용할 수 없습니다.



## 기술 지원

기술 지원은 이메일이나 온라인 (웹 브라우저 사용) 두 방법으로 가능합니다:

### 국제

- ◆ 온라인 기술 지원 – 고장수리, 서류 및 소프트웨어 업데이트: <http://support.aten.com>
- ◆ 유선 지원은 vi 페이지의 *유선 지원*을 참조하십시오:

### 복미

이메일 지원	support@aten-usa.com	
온라인 기술 지원	고장수리 서류 소프트웨어 업데이트	<a href="http://www.aten-usa.com/support">http://www.aten-usa.com/support</a>
유선 지원	1-888-999-ATEN ext 4988	

문의 전 다음 정보를 미리 준비하십시오:

- ◆ 제품 모델 번호, 시리얼 번호, 구입일자
- ◆ 운영 체계, 개정 레벨, 확장 카드 및 소프트웨어를 포함하는 컴퓨터 사양
- ◆ 오류 발생 시 표시된 오류 메시지
- ◆ 오류가 발생한 작동 순서
- ◆ 기타 도움이 될 만한 정보

## CS1768 / CS1788 연결표

아래 표는 장치 수와 제어하는 컴퓨터 수 사이의 관계를 나타냅니다.

MV	컴퓨터	MV	컴퓨터	MV	컴퓨터	MV	컴퓨터
1	1 - 8	20	134 - 141	39	267 - 274	58	400 - 407
2	8 - 15	21	141 - 148	40	274 - 281	59	407 - 414
3	15 - 22	22	148 - 155	41	281 - 288	60	414 - 421
4	22 - 29	23	155 - 162	42	288 - 295	61	421 - 428
5	29 - 36	24	162 - 169	43	295 - 302	62	428 - 435
6	36 - 43	25	169 - 176	44	302 - 309	63	435 - 442
7	43 - 50	26	176 - 183	45	309 - 316	64	442 - 449
8	50 - 57	27	183 - 190	46	316 - 323	65	449 - 456
9	57 - 64	28	190 - 197	47	323 - 330	66	456 - 463
10	64 - 71	29	197 - 204	48	330 - 337	67	463 - 470
11	71 - 78	30	204 - 211	49	337 - 344	68	470 - 477
12	78 - 85	31	211 - 218	50	344 - 351	69	477 - 484
13	85 - 92	32	218 - 225	51	351 - 358	70	484 - 491
14	92 - 99	33	225 - 232	52	358 - 365	71	491 - 498
15	99 - 106	34	232 - 239	53	365 - 372	72	498 - 505
16	106 - 113	35	239 - 246	54	372 - 379	73	505 - 512
17	113 - 120	36	246 - 253	55	379 - 386		
18	120 - 127	37	253 - 260	56	386 - 393		
19	127 - 134	38	260 - 267	57	393 - 400		

## 사양

기능		CS1768	CS1788	
컴퓨터 연결	직접	8		
	최대	512 (via Cascade)		
포트 선택		OSD, Hotkey, Pushbutton		
커넥터	콘솔 포트	KB	1 x USB Type A Female (Black)	
		비디오	1 x HDB-15 Female (Blue) / 1 x DVI-I Female (white)	
		마우스	1 x USB Type A F (Black)	
		스피커	2 x Mini Stereo Jack F (Green; 1 x front panel, 1 x rear panel)	
		마이크	2 x Mini Stereo Jack F (Pink; 1 x front panel; 1 x rear panel)	
	KVM 포트	KB / 마우스	8 x USB Type B Female (White)	
		비디오	8 x DVI-I Female (White)	
		스피커	8 x Mini Stereo Jack Female (Green)	
		마이크	8 x Mini Stereo Jack Female (Pink)	
	F/W 업그레이드		1 x RJ11 Female (Black)	
	전원		1 x DC Jack	
	USB 2.0 허브		2 x USB Type A Female (White; 1 x front panel, 1 x rear panel)	
	스위치	포트 선택	8 x Pushbutton	
재설정		1 x Semi-recessed Pushbutton		
F/W 업그레이드		1 x Slide Switch		
LED	USB 링크	8 (Green)		
	온라인 / 선택됨	8 (Orange)		
	전원	1 (Dark Green)		
에뮬레이션	키보드 / 마우스	USB		
비디오	디지털	DVI Single Link: 1920 x 1200	DVI Dual Link: 2560 x 1600	
	아날로그	2048 x 1536 (VGA); DDC2B		
스캔 간격		1-255 Seconds (Default: 5 secs)		
전력 소비		CS1768: DC5.2V~5.3V, 4.53 W CS1788: DC5.2V~5.3V, 8.26W		
환경	사용 온도	0-50°C		
	보관 온도	-20-60°C		
	습도	비응축 상태에서 0-80% RH		



---

기능		CS1768	CS1788
제품 외관	소재	금속	
	무게	2.80 kg	
	크기 (L x W x H)	43.72 x 16.11 x 4.40 cm	

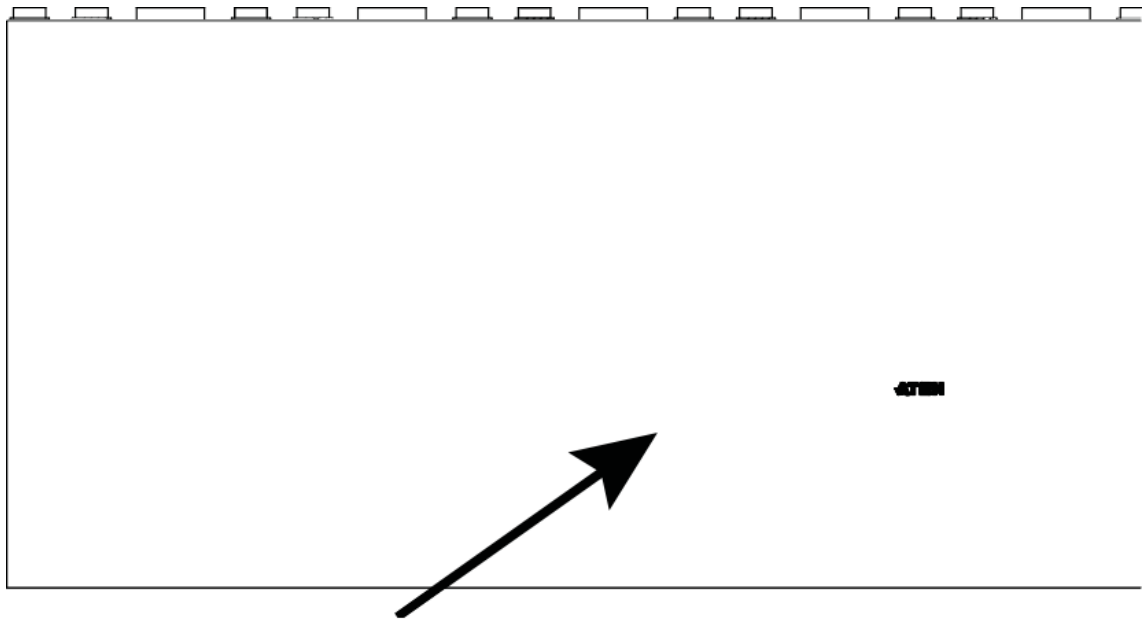
---

## 관리자 로그인 실패

---

관리자 로그인을 수행할 수 없는 경우 (예: 사용자 이름/비밀번호 정보가 손상되었거나 분실한 경우) 다음 절차에 따라 로그인 정보를 삭제할 수 있습니다.

1. CS1768 / CS1788의 전원을 끄고 커버를 제거하십시오.
2. J30로 표시된 점퍼를 단락 시키십시오.



3. 스위치의 전원을 켜십시오.
4. 전면 패널 LED가 깜박이면 장치의 전원을 끄십시오.
5. J30에서 점퍼 캡을 제거하십시오.
6. 커버를 닫고 CS1768 / CS1788 복구를 시작합니다.

전원을 켜 후, 기본 관리자 로그인 과정 (35페이지 OSD 로그인 참조)을 사용하여 로그인 할 수 있습니다.

## 공장 기본 핫키 및 설정

설정	핫키	기본값
OSD 핫키 (기본/대체)	[T]	[Scroll Lock] [Scroll Lock]
HSM 실행	[H]	[Number Lock] [-]
오토 스캔 간격	[A] [Enter]	5초
마우스 에뮬레이션	[M]	활성화
포트 전환 키 (On/Off)	[X] [Enter]	활성화
포커스음	[B]	활성화
Video DynaSync	[D]	활성화

## ATEN 표준 보증 정책

---

### 하드웨어 제한 보증

ATEN은 구입 국가에서 최초 구입 일자일로부터 보증 기간 [2]년 동안 부품이나 기술상 결함에 대해서 하드웨어를 보증합니다(보증 기간은 특정 지역/국가별로 상이할 수 있습니다). 이 보증 기간은 [ATEN LCD KVM 스위치의 LCD 패널](#)을 포함합니다. UPS 제품의 장치 보증 기간은 [2]년이지만 배터리는 [1]년 입니다. 일부 상품은 추가로 [1]년 더 보증이 됩니다(자세한 내용은 [A+ 보증](#)을 참조하십시오). 케이블이나 부속품은 표준 보증이 적용되지 않습니다.

### 하드웨어 제한 보증에서 보상 대상

ATEN은 보증 기간 동안 무상 수리 서비스를 제공합니다. 제품에 결함이 있으면 ATEN의 재량권으로 (1) 해당 제품을 새 부품이나 수리된 부품으로 수리하거나 (2) 전체 제품을 동일 제품 또는 결함 제품과 동일한 기능을 수행하는 유사 제품으로 교체하는 옵션을 수행할 수 있습니다. 교체된 제품은 원제품의 잔여 보증 기간 또는 90일 중 더 긴 것으로 보증 받습니다. 상품이나 부품이 교체되면, 교체 품목은 고객의 소유가 되며 교체된 품목은 ATEN의 소유가 됩니다.

보증 정책에 관한 추가사항은 당사의 웹페이지를 방문하십시오:

<http://www.aten.com/global/en/legal/policies/warranty-policy>

© Copyright 2023 ATEN® International Co., Ltd.

발행일: 2023-09-18

ATEN and the ATEN logo are registered trademarks of ATEN International Co., Ltd. All rights reserved. All other brand names and trademarks are the registered property of their respective owners.

**A**

Activate Beeper 40  
ADM 39  
Auto Scanning 44  
Invoking Auto Scan 49  
Pausing Auto Scan 49  
Scan Duration 37  
Stopping 49

**B**

Beeper  
Activate 40  
Control 51  
Hotkey Control 51, 52  
BRC 43  
Broadcast Mode 43

**C**

Clear the Name List 40 Components 7  
Computer Connection Tables 71

**D**

desktop mounting 12

**E**

Edit Port Names 40

**F**

F1: GOTO 36  
F2: LIST 36  
F3: SET 37  
F4: ADM 39  
F5: SKP 43  
F6: BRC 43  
F7: SCAN 44  
F8: LOUT 45  
Firmware upgrade

OSD setting 41  
port 60  
recovery 64

**G**

GOTO 36

**H**

Hot Plugging 29  
Console Ports 29  
KVM ports 29 Hotkey  
Beeper Control 51, 52  
Command Mode 38  
OSD 37  
Selecting the Active Port 48 Hotkey Mode  
exiting 48  
invoking 47  
Hotkey Port Control 47

**I**

Installation  
single stage 17  
two stage 20  
three stage 22  
multi-display 24 Invoking Hotkey Mode 47

**K**

Keyboard Emulation Mac 57  
Sun 58

**L**

LIST 36  
Logout 45  
Logout Timeout 40  
LOUT 45

## **M**

mounting desktop 12

rack 12

## **O**

Online

Registration iii OSD

Backup / Restore 63 Functions 35

Hotkey 33, 37

Logout 45

Main Screen 33, 34

Main Screen Headings 34 Navigation 35

Overview 33

Password 33

## **P**

Password 33

Pause 44 Port ID

Display Duration 37

Display Mode 37

Display Position 37

Numbering 30

Port Names 40

Port Selection 30

Manual 30 ports

quick view 41

set operating system 41 Powering Off and

Restarting 31

## **Q**

quick view ports 41

## **R**

Rack Mounting

Safety information 69

rack mounting 12

front 13

rear 15 Requirements

Operating Systems 6

OS Support 6

Restore Default Values 40 RoHS ii

## **S**

Safety Instructions General 67

Rack Mounting 69

SCAN 44

Scan Duration 37

SCAN/SKIP MODE 38

Screen Blanker 38 Selecting the Active Port 48

SET 37

Accessible Ports 39

Logout Timeout 40 Quick View Ports 41

SJ/T 11364-2006 ii

Skip Mode 43, 50

Specifications 72

stacking 12

## **T**

Technical Support 70 Telephone support iii

Timeout 40

Two Stage Installation 20

## **U**

User Notice iii

---