



CE840

USB True 4K HDMI HDBaseT 3.0

KVM 연장기

사용자 설명서

규정 준수 성명문

연방 통신 위원회 간섭 성명문

이 장비는 FCC 규칙 Part 15에 따라 Class A 디지털 서비스 제한 준수 테스트를 완료했습니다. 이 제한은 장비가 주거 설비에서 유해한 간섭으로부터 합리적인 보호 제공을 위해 설계되었습니다. 이 장비를 변경 또는 개조하는 것은 사용자의 장비 운영 권한을 무효화할 수 있습니다. 이 장비는 무선 주파수 에너지를 발생, 사용 및 방출합니다. 지침에 따라 설치 및 사용되지 않는 경우, 무선 통신에 심각한 간섭을 초래할 수 있습니다. 그러나, 특정 설비에서 간섭이 발생하지 않음이 보장되지 않습니다.

이 장치는 FCC 규칙 Part15를 준수합니다. 작동 시에는 다음의 두 조건이 적용됩니다: (1) 이 장치는 유해한 간섭을 일으키지 않을 수 있으며, 또한 (2) 이 장치는 원하지 않는 작동을 유발할 수 있는 간섭을 포함한 모든 수신된 간섭을 수용해야 합니다.

FCC 주의

준수 책임이 있는 당사자가 명시적으로 허가하지 않은 변경이나 개조는 사용자의 장비 작동 권한을 무효로 할 수 있습니다.

경고

주거 환경에서 장비를 작동할 경우 주파수 간섭을 일으킬 수 있습니다.

Achtung

Der Gebrauch dieses Geräts in Wohnumgebung kann Funkstörungen verursachen.

권장

FCC & CE 표준 준수를 위해 장치와 함께 차폐 연선(STP) 케이블을 사용해야 합니다.



KCC 성명문

유선 제품용 / A급 기기 (업무용 방송 통신 기기)

이 기기는 업무용 (A급) 전자파적합기기로서 판매자 또는 사용자는 이 점을 주의하시기 바라며, 가정 외의 지역에서 사용하는 것을 목적으로 합니다.

캐나다 산업부 성명서

본 Class A 디지털 장비는 캐나다 ICES-003을 준수합니다.

CAN ICES-003 (A) / NMB-003 (A)

HDMI 상표 성명문

HDMI 용어, HDMI 고화질 멀티미디어 인터페이스 및 HDMI 로고는 HDMI Licensing Administrator, Inc.의 등록 상표입니다.



RoHS

이 제품은 RoHS를 준수합니다.

사용자 정보

온라인 등록

ATEN 온라인 지원 센터에 제품을 등록하십시오:

국제	http://eservice.aten.com
----	---

유선 지원

유선 지원은 아래의 번호를 참조하십시오:

국제	886-2-8692-6959
한국	82-2-467-6789
중국	86-400-810-0-810
일본	81-3-5615-5811
북미	1-888-999-ATEN ext 4988 1-949-428-1111

사용자 주의사항

본 설명서에 포함된 모든 정보, 문서, 사양은 제조사의 사전 공지 없이 변경될 수 있습니다. 제조사는 이 문서의 내용에 관하여 명시적으로나 암묵적으로 대리나 보증을 하지 않으며 특히 어떠한 특정 목적에 관하여 상업성 또는 적합성에 관련하여 어떠한 보증을 하지 않습니다. 본 설명서 상 제조사의 모든 소프트웨어는 현재 상태로 판매되거나 라이선스가 부여됩니다. 구매 후 프로그램에서 결함이 발견되면, 구매자(제조사, 배급사 또는 대리점이 아닌)는 소프트웨어 결함으로 유발되는 모든 필요한 정비, 복구 및 기타 부수적이거나 결과적인 전체 손해 금액을 부담합니다.

이 시스템의 제조사는 이 장치에 행해진 비 허가 개조로 인해 유발된 모든 라디오 및/또는 TV 간섭에 대해 책임을 지지 않습니다. 이와 같은 간섭을 정정할 책임은 사용자에게 있습니다.

작동 전 올바른 작동 전압이 설정되지 않은 경우 제조사는 시스템 작동에서 유발되는 어떠한 피해에도 책임이 없습니다. 사용 전 전압 설정이 맞는지 반드시 확인하십시오.

제품 정보

모든 ATEN 제품의 정보 및 제한 없는 연결을 위해 도움이 될 방법은, ATEN 웹사이트 방문 또는 ATEN 공인 대리점에 문의하십시오. 대리점 위치 및 유선 번호 목록은 ATEN 웹 사이트를 방문하십시오:

국제

http://www.aten.com

패키지 구성품

모든 구성품이 패키지에 있으며 상태가 정상인지 확인하십시오. 문제가 발견된 경우 대리점에 문의하십시오.

- ◆ CE840 USB True 4K HDMI HDBaseT 3.0 KVM 연장기 (로컬 장치) 1개
- ◆ CE840 USB True 4K HDMI HDBaseT 3.0 KVM 연장기 (원격 장치) 1개
- ◆ HDMI 케이블 1개
- ◆ 마이크 케이블 1개
- ◆ 스피커 케이블 1개
- ◆ USB Type-A - USB Type-B 케이블 1개
- ◆ 마운트 키트 2개
- ◆ 고무 패드 8개
- ◆ 전원 아답터 및 전원 코드 2개
- ◆ 사용자 설명서 1개

목차

규정 준수 성명문	ii
사용자 정보	iv
온라인 등록	iv
유선 지원	iv
사용자 공지	iv
제품 정보	v
패키지 구성품	vi
목차	viii
이 설명서에 관하여	ix
규칙	x
Chapter 1. 소개	
개요	1
특징	2
요구 사항	3
로컬 및 원격 콘솔	3
컴퓨터	3
케이블	3
컴포넌트	4
CE840L 전면부 및 후면부	4
CE840R 전면부 및 후면부	6
Chapter 2. 하드웨어 설치	
스태킹 및 랙 마운트	9
스태킹	9
랙 마운트	10
랙 마운트 (선택사항)	10
설치	11
접지	11
장치 연결	12
Chapter 3. 작동	
개요	15
LED 디스플레이	15
USB 제어 모드	16
롱 리치 모드	17
부록	
안전 지침	19
일반	19
마운트	21
기술 지원	22
국제	22

북미	22
사양	23
ATEN 표준 보증 정책	25

이 설명서에 관하여

이 설명서는 CE840 HDBaseT 3.0 KVM 연장기의 최대 활용을 위해 제공됩니다. 이 설명서는 시스템의 설치, 환경 구성, 작동의 모든 사항을 다룹니다. 이 설명서에서 제공하는 정보 개요는 아래와 같습니다.

Chapter 1, 소개에서는 CE840을 소개합니다. 목적, 기능 및 장점 제시 및 패널 컴포넌트를 설명합니다.

Chapter 2, 하드웨어 설치에서는 CE840을 빠르고 안전하게 설정하는데 필요한 절차를 설명합니다.

Chapter 3, 작동에서는 CE840 작동에 관한 기본적인 개념을 나타냅니다.

부록에서는 CE840의 사양 및 기타 기술 정보를 제공합니다.

주의:

- ◆ 이 설명서를 주의깊게 읽고 장치 또는 연결된 장치의 손상 예방을 위해 설치 및 작동 절차를 주의하여 따르십시오.
 - ◆ 설명서 발행 이후 제품 기능이 추가/개선/제거되어 업데이트 되었을 수 있습니다. 최신 버전 사용자 설명서는 <https://www.aten.com/global/en>를 방문하십시오.
-

규칙

이 설명서에서는 다음의 규칙을 사용합니다:

Monospaced 입력해야 하는 텍스트를 나타냅니다.

[] 눌러야 하는 키를 나타냅니다. 예를 들어 [Enter]는 엔터 키를 누르는 것을 의미합니다. 만약 키를 함께 눌러야 할 경우 [Ctrl+Alt]처럼 괄호 속 두 개 키 사이에 더하기 부호가 표시됩니다.

1. 번호가 매겨진 목록은 절차의 순차적인 단계를 나타냅니다.

◆ 총알 모양은 정보를 제공하며 순차적인 단계를 의미하지는 않습니다.

→ 다음에 나올 사항의 옵션을 선택하는 것을 나타냅니다(예: 메뉴에서 또는 대화창에서 등). 예를 들어 Start → Run는 Start는 Start 메뉴를 열고 그 다음으로 Run을 선택하는 것을 의미합니다.

▲ 중요한 정보를 의미합니다.

Chapter 1

소개

개요

최신 HDBaseT 3.0 기술이 사용된 CE840은 로컬 장치와 원격 장치로 구성되며, 단일 Cat 6A 케이블 (ATEN 2L-2920 Cat 6A 케이블 권장) 또는 그 이상을 통해 100m 길이에서 비압축 True 4K HDMI, 오디오, RS232, 이더넷, USB 신호를 전송할 수 있습니다. 설치는 쉽고 깔끔하며 고품질 AV 콘텐츠 배포를 효율적인 비용으로 할 수 있습니다.

CE840은 USB 키보드 및 마우스 연결용 2개 USB 포트와 원격 및 로컬 끝단 간 USB 제어 콘솔 전환용 푸시 버튼으로 듀얼 콘솔 작동 가능합니다. 전면 패널 LED는 현재 전원이 켜진 USB 제어 모드를 표시합니다. 각 장치에는 로컬 제어용 HDMI 출력 포트 및 USB 주변 장치 연결용 2개 USB 2.0 포트가 있습니다. 따라서 원격 위치에서도 한 개 위치에서 데이터 수집 및 장비 관리가 가능합니다.

CE840은 비압축 및 대기 지연이 없는 우수한 AV 성능을 보여줍니다. HDR 10+ 지원 뿐만 아니라 최대 100m 의 거리에서 최대 True 4K(3840 x 2160 @ 60Hz 4:4:4 및 4096 x 2160 @ 60Hz 4:4:4)의 비디오 신호 전송이 가능합니다. 또한 LPCM 7.1CH, Dolby TrueHD, Dolby Digital Plus, DTS-HD 마스터 오디오를 포함한 개별 스테레오 오디오 및 HDMI 오디오 형식을 지원합니다.

CE840은 정확한 시각화 및 표현이 필수적인 공장, 창고, 데이터 센터와 의료 및 건강 애플리케이션을 포함하여 비압축 AV 및 제어 신호 확장과 원격 액세스 및 제어가 필요한 중대형 애플리케이션에 이상적인 솔루션입니다.

특징

- ◆ HDBaseT 3.0 - True 4K HDMI, 오디오, RS-232, 이더넷 및 장거리에서 단일 Cat 6A 케이블 (ATEN 2L-2920 Cat 6A 케이블 권장) 또는 그 이상을 통해 비압축 및 대기 지연 없이 USB 신호 전송 지원
- ◆ 우수한 비디오 품질 - HDR10+ 및 100m 거리에서 최대 True 4K (3840 x 2160 @ 60 Hz 4:4:4 및 4096 x 2160 @ 60 Hz 4:4:4) 비디오 해상도 지원
- ◆ HDBaseT™ 롱 리치 모드는 최대 1080P @ 150m 지원*
- ◆ 롱리치 모드 스위치 - HDBaseT™ 표준 모드와 롱 리치 모드 간 즉시 전환*
- ◆ 듀얼 콘솔 작동 - 로컬 및 원격 끝단에 설치된 USB 키보드, 마우스 및 HDMI 모니터 콘솔을 통한 시스템 제어
- ◆ 원격 장치 및 로컬 장치의 푸쉬 버튼을 통해 작동 콘솔 선택 가능 - 원격 또는 로컬 끝단에서 USB 제어 모드를 나타내는 LED로 USB 기반 신호 제어 사용 가능
- ◆ 유연한 4 x USB 2.0 확장 - 각 원격 장치 및 로컬 장치에 USB 키보드 및 마우스 연결 2개 포트 및 기타 USB 주변 장치 연결용 2개 포트 포함
- ◆ LPCM 7.1CH, Dolby TrueHD, Dolby Digital Plus, DTS-HD 마스터 오디오 포함 개별 스테레오 오디오 및 HDMI 오디오 형식 지원
- ◆ HDCP2.3 및 2.2 호환
- ◆ 와이드스크린 형식 지원
- ◆ 내장 8KV/15KV ESD 보호
- ◆ 펌웨어 업그레이드 가능
- ◆ 소프트웨어 또는 드라이버 설치 불필요
- ◆ 랙 마운트 가능

안내:

- 롱 리치 모드는 펌웨어 버전 v1.0.064 이상을 사용하는 CE840에서만 지원됩니다.
 - 롱 리치 모드 스위치를 켜고 전원을 켜면 CE840은 스스로 재부팅하여 롱 리치 모드를 활성화합니다.
-

요구사항

로컬 및 원격 콘솔

- ◆ 설비에서 컴퓨터에서 사용 할 최고 해상도의 HDMI 모니터
- ◆ USB 키보드
- ◆ USB 마우스
- ◆ RS-232 시리얼 포트 (선택사항)
- ◆ 마이크 및 스피커 포트 (선택사항)

컴퓨터

시스템에 연결하는 각 컴퓨터에 다음의 장치를 설치해야 합니다:

- ◆ HDMI 포트
- ◆ 키보드/마우스용 USB 포트
- ◆ RS-232 시리얼 포트 (선택사항)
- ◆ 마이크 및 스피커 포트 (선택사항)

케이블

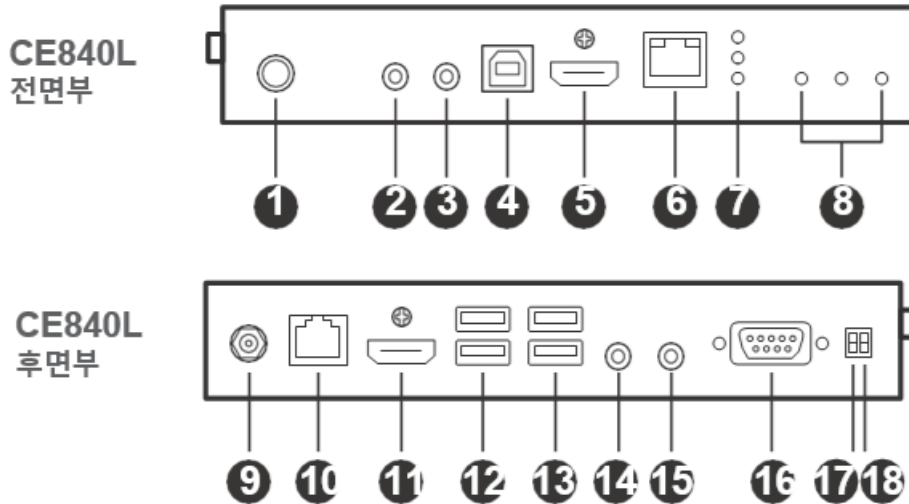
- ◆ 최적의 신호 무결점성과 레이아웃 복잡성 감소를 위해 패키지 구성품에 제공된 고품질 커스텀 케이블 사용을 권장합니다.
- ◆ 적합한 Cat 5e/6/6a 또는 ATEN 2L-2920 케이블 및 HDBaseT 장치 설정에 대한 자세한 내용은 *ATEN HDBaseT 설치 가이드*를 참조하십시오.
- ◆ 최대 케이블 거리

연결	거리
컴퓨터 – 로컬 장치 (CE840L)	5 m
로컬 장치 (CE840L) – 원격 장치 (CE840R)	100 m*
원격 장치 (CE840R) - 모니터	5 m

주의: Cat 5e/6/6a 또는 ATEN 2L-2920 케이블을 사용한 최대 전송 거리는 100m 입니다.

컴포넌트

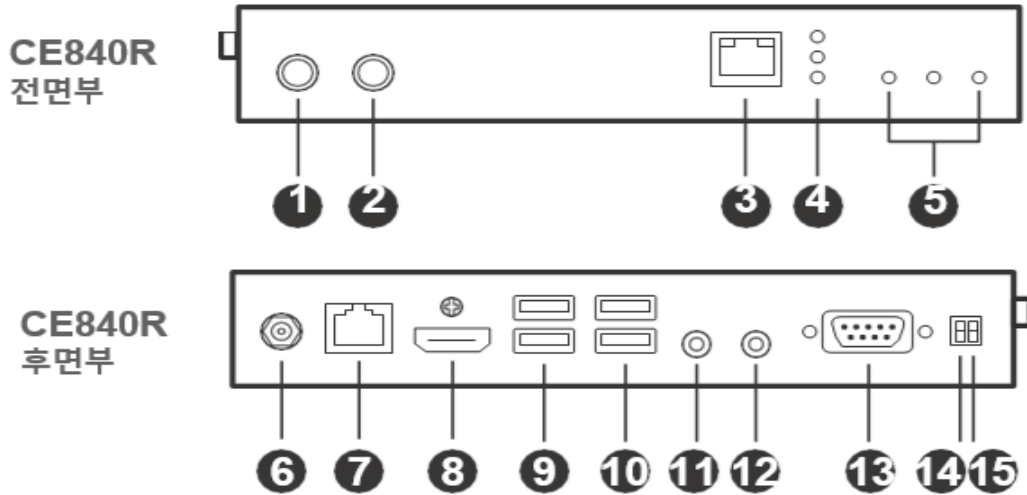
CL820L 전면부 및 후면부



순번	컴포넌트	설명
1	자동 / 로컬 푸쉬 버튼 (USB 제어 모드)	눌러서 USB 제어 모드를 전환합니다. 16페이지 USB 제어 모드를 참조하십시오.
2	오디오 입력 포트	로컬 컴퓨터에 연결하는 제공된 마이크 케이블에서 마이크 커넥터를 수용합니다.
3	오디오 출력 포트	로컬 컴퓨터에 연결하는 제공된 스피커 케이블에서 스피커 커넥터를 수용합니다.
4	USB Type-B 포트	로컬 컴퓨터에 연결하는 제공된 USB Type-A - USB Type-B 커넥터를 수용합니다.
5	HDMI 입력 포트	로컬 컴퓨터에 연결하는 제공된 HDMI 케이블에서 HDMI 커넥터를 수신합니다.
6	이더넷 포트	로컬 컴퓨터에 연결하는 Cat 5e/6/6a 케이블 또는 ATEN 2L-2910 케이블을 수용합니다.
7	USB 제어 모드 LED	CE840L의 자동, 로컬, 원격 USB 제어 모드 상태를 나타냅니다. 자세한 사항은 16페이지 USB 제어 모드를 참조하십시오.
8	HDMI / 링크 / 전원 LED	CE840L의 HDMI, 링크, 전원 상태를 나타냅니다. 자세한 사항은 15페이지 LED 디스플레이를 참조하십시오.
9	전원 잭	제공된 전원 아답터를 수용합니다.
10	HDBaseT 출력 포트	CE840R 장치에 연결하는 Cat 6a cable 또는 ATEN 2L-2920 Cat 6a 케이블을 수용합니다.

순번	컴포넌트	설명
11	HDMI 출력 포트	HDMI 모니터에 연결하는 HDMI 케이블을 수용합니다.
12	USB Type-A 포트 (USB 주변 장치)	최대 2개 USB 2.0 장치를 수용합니다. 주의: USB 제어 모드 변경 시 USB Type-A 포트 (USB 주변장치)의 USB 제어가 전환되지 않습니다.
13	USB Type-A 포트 (키보드 / 마우스)	콘솔 키보드 및 마우스를 수용합니다. 주의: 콘솔 키보드와 마우스를 여기에 연결합니다. USB 제어 모드 변경 시 콘솔 키보드와 마우스를 USB Type-A 포트 (USB 주변 장치)에 연결하면 USB 제어가 전환되지 않습니다.
14	오디오 입력 포트	마이크로부터의 케이블을 수용합니다 (분홍색).
15	오디오 출력 포트	스피커로부터의 케이블을 수용합니다 (초록색).
16	RS-232 시리얼 포트	로컬 컴퓨터에 연결하는 RS-232 시리얼 케이블을 수용합니다.
17	롱 리치 모드 스위치	스วิต치를 ON으로 설정하여 롱 리치 모드가 1080p에서 150m까지 신호를 전송할 수 있도록 합니다. 자세한 내용은 17페이지 롱 리치 모드를 참조하십시오. 안내: <ul style="list-style-type: none"> ▪ 롱 리치 모드는 펌웨어 버전 v1.0.064 이상을 사용하는 CE840에서만 지원됩니다. ▪ 리치 모드 스위치를 켜고 전원을 켜면 CE840은 스스로 재부팅하여 롱 리치 모드를 활성화합니다.
18	펌웨어 업그레이드 스위치	이 기능은 ATEN 기술지원팀이 사용하는 용도입니다. 펌웨어 업그레이드를 직접 수행하려면 대리점에 문의하십시오.

CE840R 전면부 및 후면부



순번	컴포넌트	설명
1	자동 / 로컬 푸쉬 버튼 (USB 제어 모드)	눌러서 USB 제어 모드를 전환합니다. 16페이지 USB 제어 모드를 참조하십시오.
2	Wake up PC 푸쉬 버튼	이 푸쉬 버튼을 눌러 원격으로 로컬 측면의 컴퓨터 절전 모드를 해제합니다.
3	이더넷 포트	로컬 컴퓨터에 연결하는 Cat 5e/6/6a 케이블 또는 ATEN 2L-2910 케이블을 수용합니다.
4	USB 제어 모드 LED	CE840R의 자동, 원격 및 잠금 USB 제어 모드 상태를 표시합니다. 자세한 내용은 16페이지 <i>USB 제어 모드</i> 를 참조하십시오.
5	HDMI / 링크 / 전원 LED	CE840R의 HDMI, 링크, 전원 상태를 표시합니다. 자세한 내용은 15페이지 <i>LED 디스플레이</i> 를 참조하십시오.
6	전원 잭	제공된 전원 어댑터를 수신합니다.
7	HDBaseT 입력 포트	CE840L 장치에 연결하는 Cat 6a 케이블 또는 ATEN 2L-2920 Cat 6a 케이블을 수용합니다.
8	HDMI 출력 포트	HDMI 모니터에 연결하는 HDMI 케이블을 수용합니다.
9	USB Type-A 포트 (USB 주변 장치)	최대 2개 USB 2.0 장치를 수용합니다. 주의: USB 제어 모드 변경 시 USB Type-A 포트 (USB 주변장치)의 USB 제어가 전환되지 않습니다.
10	USB Type-A 포트 (키보드 / 마우스)	콘솔 키보드 및 마우스를 수용합니다. 주의: 콘솔 키보드와 마우스를 여기에 연결합니다. USB 제어 모드 변경 시 콘솔 키보드와 마우스를 USB Type-A 포트 (USB 주변 장치)에 연결하면 USB 제어가 전환되지 않습니다.

No.	컴포넌트	설명
11	오디오 입력 포트	마이크로부터의 케이블을 수용합니다 (분홍색).
12	오디오 출력 포트	스피커로부터의 케이블을 수용합니다 (초록색).
13	RS-232 시리얼 포트	로컬 컴퓨터에 연결하는 RS-232 시리얼 케이블을 수용합니다.
14	롱 리치 모드 스위치	스위치를 ON으로 설정하여 롱 리치 모드가 1080p에서 150m까지 HDMI 신호를 전송할 수 있도록 합니다. 자세한 내용은 17페이지 롱 리치 모드를 참조하십시오. 안내: <ul style="list-style-type: none"> ▪ 롱 리치 모드는 펌웨어 버전 v1.0.064 이상을 사용하는 CE840에서만 지원됩니다. ▪ 롱 리치 모드 스위치를 켜고 전원을 켜면 CE840은 스스로 재부팅하여 롱 리치 모드를 활성화합니다.
15	펌웨어 업그레이드 스위치	이 기능은 ATEN 기술지원팀이 사용하는 용도입니다. 펌웨어 업그레이드를 직접 수행하려면 대리점에 문의하십시오.

이 페이지는 빈 페이지 입니다.

Chapter 2

하드웨어 설치

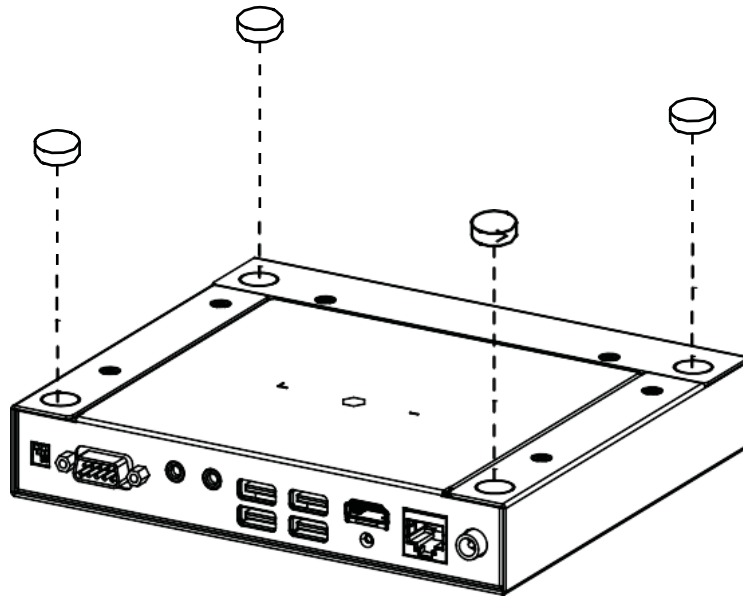


1. 17페이지에는 이 장치의 배치에 관련한 중요한 안전 정보가 제공되어 있습니다. 다음으로 넘어가기 전 미리 확인하십시오.
2. 연결하려는 모든 장치의 전원이 꺼져 있는지 확인하십시오. 키보드로 전원 켜기 기능이 있는 컴퓨터의 전원 코드는 반드시 분리해야 합니다.

스태킹 및 랙 마운트

스태킹

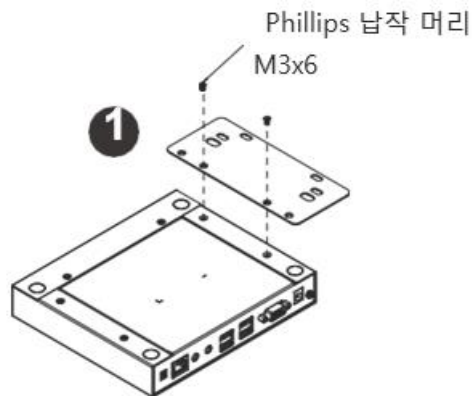
CE840은 연결된 케이블의 무게를 안전하게 지지할 수 있는 적절한 수평면에 배치할 수 있습니다. CE840을 배치하거나 쌓으려면 이 패키지와 함께 제공된 고무 다리 바닥에서 지지대를 제거하고 아래 그림과 같이 모서리에 있는 스위치 바닥 패널에 붙입니다.



랙 마운트

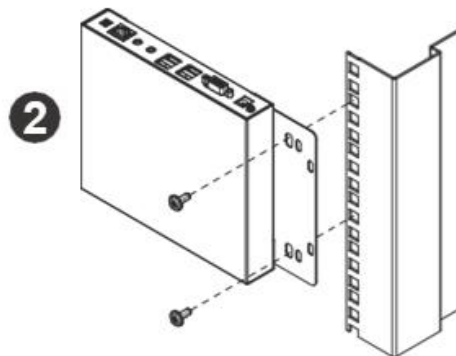
편의성 및 유연성을 위해, CE840을 시스템 랙에 장착할 수 있습니다. 장치를 랙 마운트 하려면 다음을 수행하십시오:

1. 마운트 키트에 제공된 나사를 사용하여, 마운트 브라켓을 아래 그림과 같이 CE840L / CE840R의 상단 또는 하단에 고정합니다.



2. 자체 준비한 나사를 사용하여 마운트 브라켓을 랙의 원하는 위치에 고정합니다.

주의: 랙 나사는 제공되지 않습니다. M5 x 12 Phillips 오목 나사 사용을 권장합니다.



랙 마운트 (선택사항)

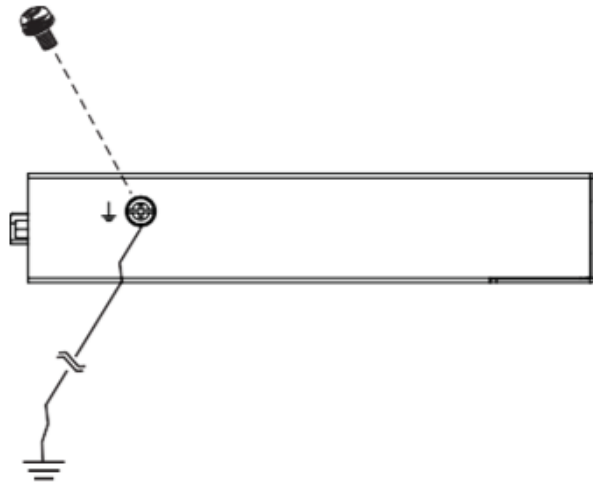
추가 랙 마운트 키트 (VE-RMK1U)를 사용하여 CE840을 1U 시스템 랙에 마운트 할 수 있습니다. 자세한 설치 지침은 VE-RMK1U 설치 가이드를 참조하십시오.

설치

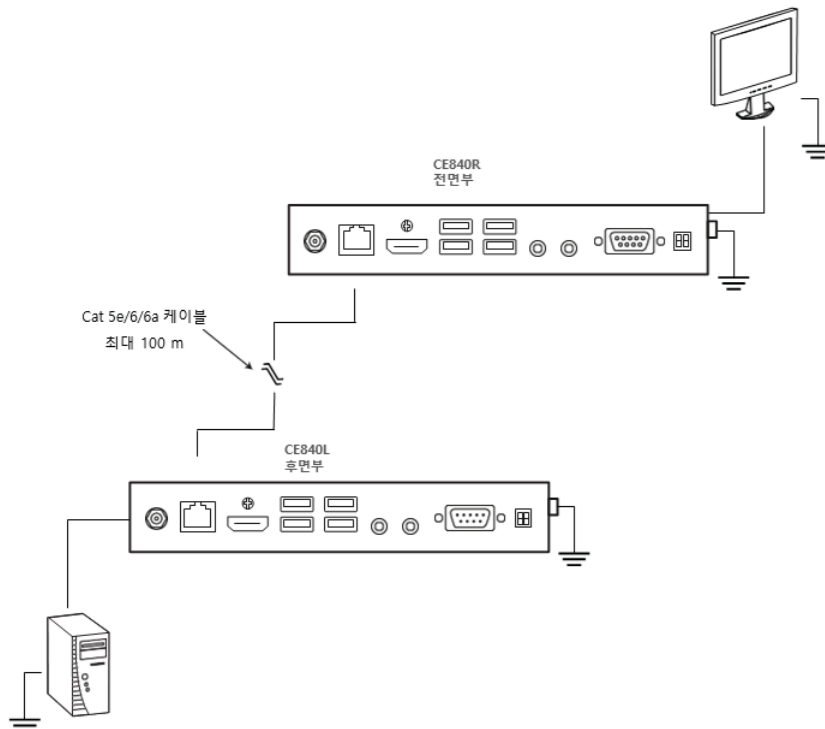
접지

설치 손상을 방지를 위해 모든 장치를 알맞게 접지하는 것이 중요합니다.

1. 접지 선을 사용하여 접지 선의 한 쪽 끝을 접지 터미널에 연결하고, 다른 한쪽 끝을 적절한 접지 물체에 연결하여 두 장치를 접지하십시오

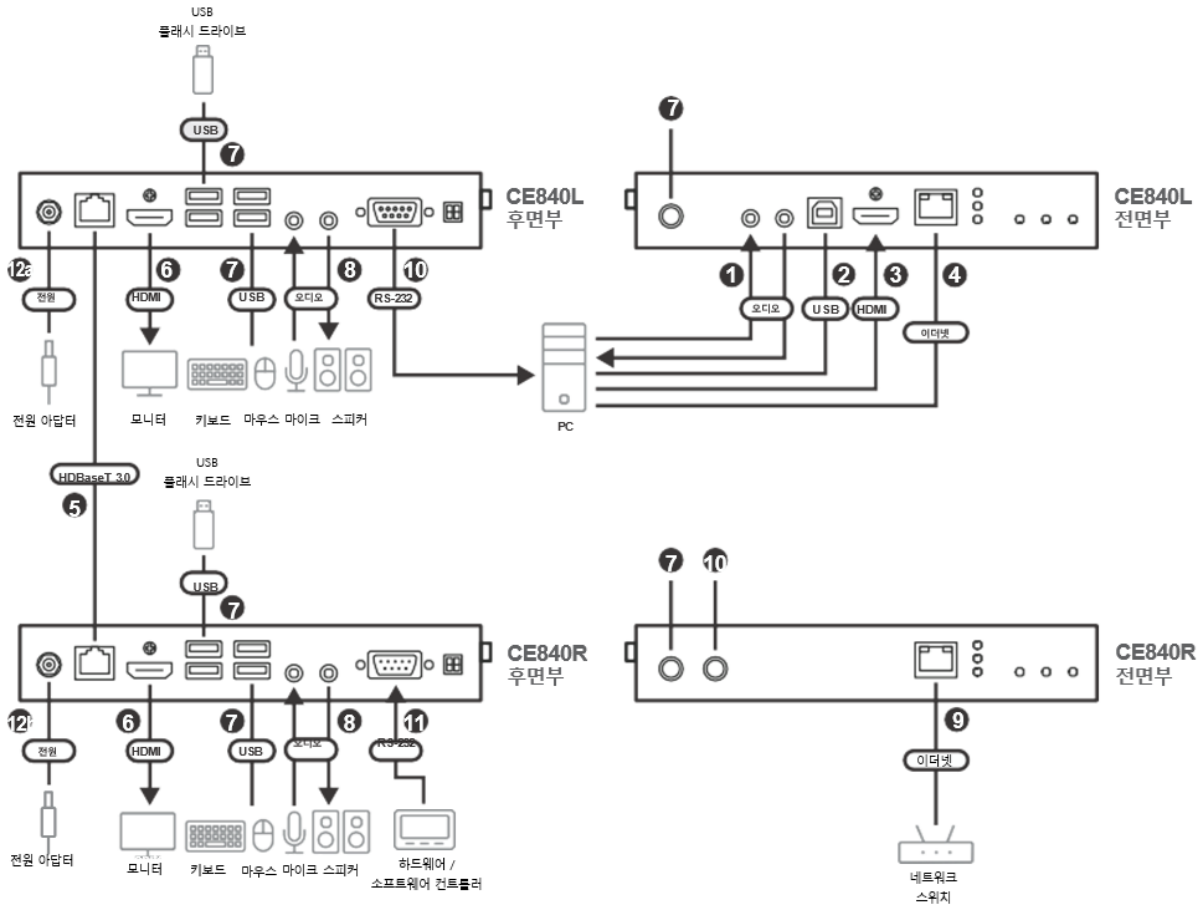


2. 로컬 장치에 접속하는 컴퓨터와 원격 장치에 접속하는 모니터가 접지되어 있는지 확인하십시오.



장치 연결

설치 진행 전 연결할 모든 장비의 전원이 꺼져 있는지 확인한 후 아래 절차에 따라 안전하게 장치를 설치하십시오.



1. 제공된 마이크 케이블의 한쪽 끝을 CE840L의 전면에 위치한 오디오 입력 잭에 연결한 다음, 다른쪽 끝을 로컬 컴퓨터에 연결합니다. 오디오 출력 잭용으로 제공된 스피커 케이블도 같은 작업을 수행합니다.
2. 제공된 USB 케이블을 CE840L의 USB Type-B 포트에 연결한 다음, 다른 쪽 끝을 로컬 컴퓨터의 USB Tpe-A 포트에 연결합니다.
3. 제공된 HDMI 케이블을 CE840L의 HDMI 입력 포트에 연결한 다음, 다른 쪽 끝을 로컬 컴퓨터에 연결합니다.
4. 이더넷 케이블의 한 쪽 끝을 CE840L의 이더넷 포트에 연결한 다음, 다른 쪽 끝을 로컬 컴퓨터에 연결합니다.
5. 이더넷 케이블의 한 쪽 끝을 CE840L의 HDBaseT 출력 포트에 연결한 다음, 다른 쪽 끝을 CE840R의 HDBaseT 입력 포트에 연결합니다.
6. 최대 두 대 HDMI 지원 모니터를 HDMI 케이블을 통해 CE840L, CE840R의 HDMI 출력 포트에 연결합니다.

7. USB 주변 장치 (키보드, 마우스, 플래시 드라이브 등)을 각 CE840L 및 CE850R의 USB Type-A 포트에 연결합니다. 다른 제어 모드로 전환하려면, 자동 / 로컬 푸시 버튼 (CE840L) 및 자동 / 원격 푸시 버튼 (CE840R)을 사용하십시오. 자세한 정보는 16페이지 *USB 제어 모드*를 참조하십시오.
8. 마이크 및 스피커를 각 CE840L 및 CE850R의 오디오 잭에 연결하십시오.
9. PC로 네트워크 액세스를 제공하려면, 이더넷 케이블을 통해 CE840R의 이더넷 포트에 네트워크 스위치를 연결하십시오.
10. Wake up PC 푸시 버튼을 사용하려면, RS-232 시리얼 케이블을 사용하여 CE840L의 RS-232 시리얼 포트를 로컬 컴퓨터에 연결하십시오.
11. 시리얼 장치로 로컬 컴퓨터를 제어하려면, CE840L의 시리얼 포트를 10단계의 설명과 같이 로컬 컴퓨터에 연결한 다음, 하드웨어 / 소프트웨어 컨트롤러를 CE840R의 RS-232 시리얼 포트에 연결하십시오.

주의: RS-232 시리얼 포트는 양방향 전송을 지원합니다.

12. (a) 제공된 전원 아답터 중 하나를 전원 소스에 연결한 다음, 아답터의 전원 케이블을 CE840L의 전원 잭에 연결하십시오.
 - (b) 보조 전원 아답터를 전원 소스에 연결한 다음, 아답터의 전원 케이블을 CE840R의 전원 잭에 연결하십시오.

이 페이지는 빈 페이지입니다.

Chapter 3

작동

개요

이 챕터에서는 LED 표시등과 HDBaseT Long Reach 모드 사용 방법을 설명합니다.

LED 디스플레이

CE840의 로컬 및 원격 장치에는 아래 표와 같이 작동 상태를 나타내는 전면 패널 LED가 있습니다:

LED	표시등	설명
전원	초록색 불 켜짐	시스템에 전원이 공급되고 있습니다.
링크	오렌지색 불 켜짐	로컬 및 원격 CE840 간의 연결이 안정적입니다.
	꺼짐	시스템이 로컬 및 원격 CE840 간의 연결 문제를 감지합니다.
	오렌지색 불 깜빡임	HDBaseT 신호 전송이 불안정합니다.
HDMI 출력 (CE840R만 해당)	오렌지색 불 켜짐	비디오 디스플레이가 정상이며 HDCP로 보호됩니다.
	오렌지색 불 깜빡임	비디오 디스플레이는 정상이지만 HDCP로 보호되지 않습니다.
	꺼짐	동영상 작동이 없습니다.
HDMI 입력 (CE840L만 해당)	오렌지색 불 켜짐	비디오 디스플레이가 정상이며 HDCP로 보호됩니다.
	오렌지색 불 깜빡임	비디오 디스플레이는 정상이지만 HDCP로 보호되지 않습니다.
	꺼짐	동영상 작동이 없습니다.

USB 제어 모드

다른 모드로 USB 제어를 전환하려면, 자동 / 로컬 USB 제어 모드 전환을 위해 자동 / 로컬 푸쉬 버튼을 사용 (CE840L, *자동 / 로컬 푸쉬 버튼 (USB 제어 모드)*, 4페이지 참조)하고, 자동 / 원격 USB 제어 모드 스위치용 자동 / 원격 푸쉬버튼 (CE840R, *자동 / 원격 푸쉬 버튼 (USB 제어 모드)*, 6페이지 참조)을 사용하십시오. 아래 표는 LED 상태 및 모드 작동에 관한 설명입니다.

주의: USB 제어 모드 전환 시 USB Type-A 포트 (키보드 / 마우스)의 USB 제어만 전환됩니다.

USB 제어 모드	설명
Auto (자동)	오렌지색 불이 들어오면 장치가 자동 모드에 있음을 의미합니다. 이 장치는 선착순 방식으로 USB 제어 권한을 소유합니다. 로컬 및 원격 장치 두개 장치가 동시에 키보드 및 마우스 작동 시, 로컬 장치가 우선순위를 가지며 USB 제어 권한을 소유합니다.
Local (로컬, CE840L만 해당)	오렌지색 불이 들어오면 장치가 로컬 모드에 있음을 의미합니다. CE840L만 USB 제어 권한을 소유합니다. 이 모드에서는 원격 장치가 잠겨 있으며 USB 제어 권한이 없고, 잠금 LED에 오렌지색 불이 들어옵니다.
Remote (원격)	오렌지색 불이 들어오면 장치가 원격 모드에 있음을 의미합니다. CE840R만이 USB 제어 권한을 보유하고 있습니다. 이 모드에서는 원격 장치가 USB 제어 권한을 보유해도 자동 / 로컬 푸쉬 버튼을 누르면 로컬 장치가 USB 제어 권한을 가져올 수 있습니다.
Locked (잠금, CE840R만 해당)	오렌지색 불이 들어오면 장치가 잠금 모드에 있음을 의미합니다. CE840R에 USB 제어 권한이 없습니다. 이 모드에서는 로컬 장치가 USB 제어 권한을 보유하며, 원격 장치로 USB 제어 권한을 전환할 수 없습니다.

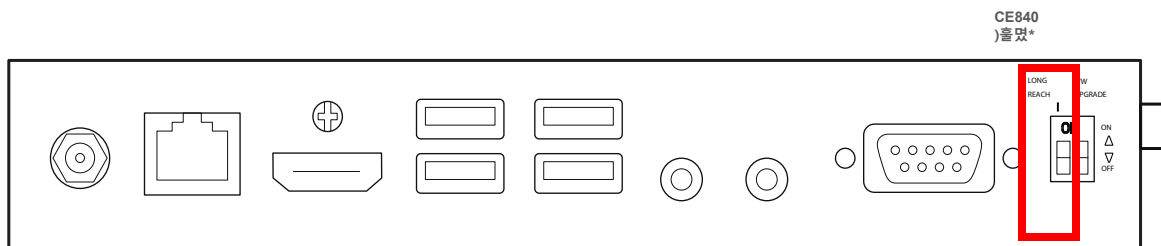
롱 리치 모드

일반사항

CE840 후면의 롱 리치 모드 스위치는 최대 150m의 장거리 연결과 최대 1080p의 해상도를 제공합니다. 이 기능을 사용하려면 원격 장치나 CE840 로컬 장치에서 롱 리치 모드 스위치를 ON으로 설정하십시오.

안내:

- 롱 리치 모드는 펌웨어 버전 v1.0.064 이상을 사용하는 CE840에서만 지원됩니다.
- 롱 리치 모드 스위치를 켜고 전원을 켜면 CE840은 스스로 재부팅하여 롱 리치 모드를 활성화합니다.



이 페이지는 빈 페이지입니다.

안전지침

일반사항

- ◆ 사용 지침을 모두 읽으시고 참조용으로 보관하십시오.
- ◆ 장치에 표시된 모든 경고 및 주의사항을 따르십시오.
- ◆ 이 제품은 실내 사용 전용입니다.
- ◆ 장치를 불안정한 지지면(카트, 스탠드, 탁자 등)에 두지 마십시오. 장치를 떨어트리면 심각한 손상이 초래됩니다.
- ◆ 물 근처에서 장치를 사용하지 마십시오.
- ◆ 장치를 라디에이터 또는 히터 가까이 또는 위에 두지 마십시오.
- ◆ 장치 캐비닛에는 환기가 충분히 되도록 슬롯과 구멍이 있습니다. 안정적인 작동 및 과열을 방지하기 위해서 이 구멍을 절대 막거나 덮지 마십시오.
- ◆ 장치는 통풍구가 막힐 위험이 있는 폭신한 지지면(침대, 소파, 카펫 등)에 절대 두면 안됩니다. 마찬가지로, 장치가 충분히 환기되지 않는 불박이장에도 두면 안됩니다.
- ◆ 장치에 액체류를 절대 흘리지 마십시오.
- ◆ 청소 전 벽면 아울렛에서 장치 아울렛을 뽑으십시오. 액체 또는 스프레이형 클리너를 사용하지 마십시오. 젖은 헝겊을 사용하여 청소하십시오.
- ◆ 장치는 표시 라벨에 쓰인 전원 유형에 따라 작동해야 합니다. 사용 가능한 전원 유형을 잘 모르는 경우 대리점이나 지역 전력 회사에 문의하십시오.
- ◆ 설비 손상을 예방하기 위해 모든 장치를 접지하는 것을 잊지 말아야 합니다.
- ◆ 전원 코드나 케이블 위에 물건을 두지 마십시오. 전원 코드에 발이 걸려 넘어지지 않도록 배선하십시오.
- ◆ 시스템 케이블과 전원 케이블을 주의해서 배선하십시오. 케이블 위에 어떤 것도 놓지 않도록 하십시오.
- ◆ 캐비닛 슬롯에 어떤 물체도 넣지 마십시오. 물체가 위험한 전압 위치를 건드릴 수 있으며 전류가 흘러 화재나 전기 쇼크가 올 수 있습니다.
- ◆ 장치를 절대 스스로 수리하려 하지 마십시오. 모든 수리는 자격을 갖춘 수리 기사에게 문의하십시오.

- ◆ 다음의 상태가 발생하면, 벽면 아울렛에서 플러그를 뽑고 자격을 갖춘 서비스 직원에게 문의하여 수리 받으십시오.
 - ◆ 전원 코드나 플러그가 손상 또는 마모되었다.
 - ◆ 장치에 액체류를 쏟았다.
 - ◆ 장치가 비나 물에 젖었다.
 - ◆ 장치를 떨어트렸거나 캐비닛이 망가졌다.
 - ◆ 장치가 성능에 현저한 이상이 있으며 수리가 필요함을 나타낸다.
 - ◆ 지침을 따라 작동해도 장치가 정상적으로 작동하지 않는다.
- ◆ 작동 지침에서 다루는 제어만 조절하십시오. 적합하지 않은 조절이나 기타 제어는 장치에 손상을 가할 수 있으며 이는 전문 기술자에게 수리에 많은 작업량이 요구됩니다.

마운트

- ◆ 랙에서 작업하기 전, 안정장치가 랙에 고정되어 바닥으로 연장되어 있으며 랙의 전체 무게가 바닥에 고정되었는지 확인하십시오. 싱글 랙에 전면 및 측면 안전장치를 설치하거나 랙에서 작업 전 연결된 여러 랙에 전면 안전장치를 설치하십시오.
- ◆ 항상 랙을 아래에서 위로 적재하고, 무거운 물체를 랙에 먼저 올립니다.
- ◆ 랙에서 장치를 연장하기 전 랙이 수평이 맞고 안정적인지 확인합니다.
- ◆ 장치 레일 분리 걸쇠를 누르는 것 및 장치를 랙 안팎으로 밀 때 주의하십시오. 슬라이드 레일에 손가락이 끼일 수 있습니다.
- ◆ 장치를 랙에 삽입한 후에는, 레일을 잠금 위치로 주의해서 연장한 다음, 장치를 랙으로 밀어 넣습니다.
- ◆ 랙에 전원을 공급하는 AC 공급 분기 회로에 과부하를 가하지 마십시오. 전체 랙 로드는 분기 회로 정격의 80%를 초과하지 말아야 합니다.
- ◆ 랙 위에서 사용되는 모든 장치(전원 코드 및 기타 전기 커넥터)가 올바르게 접지되었는지 확인하십시오.
- ◆ 랙에 있는 장치들이 적절한 환기가 이루어지는지 확인하십시오.
- ◆ 랙 사용의 주변 작동 온도는 제조사에서 장치에 지정한 최대 주변 온도를 초과하면 안됩니다.
- ◆ 랙에서 다른 장비를 수리할 때 장치 위에 서거나 밟지 마십시오.

기술 지원

국제

- ◆ 온라인 기술 지원 - 고장수리, 서류 및 소프트웨어 업데이트: [http:// eservice.aten.com](http://eservice.aten.com)
- ◆ 유선 지원은 iv 페이지의 *유선 지원*을 참조하십시오:

복미

이메일 지원	support@aten-usa.com	
온라인 기술 지원	고장수리 서류 소프트웨어 업데이트	http://www.aten-usa.com/support
유선 지원	1-888-999-ATEN ext 4988	

문의 전 다음 정보를 미리 준비하십시오:

- ◆ 제품 모델 번호, 시리얼 번호, 구입일자
- ◆ 운영 체계, 개정 레벨, 확장 카드 및 소프트웨어를 포함하는 컴퓨터 사양
- ◆ 오류 발생 시 표시된 오류 메시지
- ◆ 오류가 발생한 작동 순서
- ◆ 기타 도움이 될 만한 정보

사양

기능	CE840L	CE840R
커넥터		
콘솔 포트	1 x HDMI (Female, Black) 4 x USB Type-A (Female, White)* 1 x Mini Stereo Jack (Female, Green) 1 x Mini Stereo Jack (Female, Pink) 주의: 키보드 & 마우스 사용 용도의 2 x USB Type-A 포트, 기타 USB 2.0 주변 장치용 2 x USB Type-A 포트	1 x HDMI (Female, Black) 4 x USB Type-A (Female, White)* 1 x Mini Stereo Jack (Female, Green) 1 x Mini Stereo Jack (Female, Pink) 1 x GbE (RJ-45 Female, Black) 주의: 키보드 & 마우스 사용 용도의 2 x USB Type-A 포트, 기타 USB 2.0 주변 장치용 2 x USB Type-A 포트
KVM 포트	1 x HDMI (Female, Black) 1 x USB Type-B (Female, White) 1 x Mini Stereo Jack (Female, Green) 1 x Mini Stereo Jack (Female, Pink) 1 x GbE (RJ-45 Female, Black)	N/A
RS-232	1 x DB-9 Female (Black)	1 x DB-9 Male (Black)
전원	1 x DC Jack (Black)	
장치 대 장치	1 x RJ-45 Female (Black, HDBaseT)	
비디오		
최대 데이터 전송 속도	18 Gbps (6 Gbps per lane)	
최대 픽셀 클럭	600 MHz	
호환	HDMI (Deep Color, 4K / 60 Hz): 4K HDR+ HDCP 2.3 Compatible Consumer Electronics Control (CEC)* 주의: CEC 신호는 로컬 장치에서 원격 장치로만 우회하며 로컬 HDMI 콘솔 출력을 지원하지 않습니다.	HDMI (Deep Color, 4K / 60 Hz): 4K HDR+ HDCP 2.3 Compatible Consumer Electronics Control (CEC)
최대 해상도	4096 x 2160 @ 60 Hz (4:4:4) 3840 x 2160 @ 60 Hz (4:4:4)	

기능	CE840L	CE840R
최대 해상도 / 거리	4K x 2K @ 60 Hz (4:4:4) up to 100 m (HDBaseT3 Certified Cat 6a U/FTP cable or above / ATEN 2L-2920 Cat 6a cable) 4K x 2K @ 30 Hz (4:4:4) up to 50 m (HDBaseT Certified Cat 6 cable / ATEN 2L-2910 cable)	
LED		
전원	1 (Green)	
링크	1 (Orange)	
비디오	1 x HDMI IN (Orange)	1 x HDMI OUT (Orange)
콘솔 상태	3 x Local USB Keyboard / Mouse Authority Indicator (Green)	3 x Remote USB Keyboard / Mouse Authority Indicator (Green)
스위치		
롱 리치 모드 스위치	1 x Slide Switch	
펌웨어 업그레이드	1 x Slide Switch	
푸쉬 버튼		
Wakeup 버튼	N/A	1 x Pushbutton
작동 모드 선택	1 x Local USB Keyboard / Mouse Authority Switch	1 x Remote USB Keyboard / Mouse Authority Switch
*소비 전력	DC12V:7.36W:60BTU/h	DC12V:7.37W:60BTU/h
환경		
사용 온도	0–40° C	
보관 온도	-20–60° C	
습도		
제품 외관		
소재	금속	
무게	0.82 kg (1.81 lb)	0.81 kg (1.78 lb)
크기 (L x W x H)	17.82 x 15.60 x 2.88 cm (7.02 x 6.14 x 1.13 in)	

안내:

- 와트 단위 측정은 외부 부하가 없는 장치의 일반적인 전력 소비를 나타냅니다.
- BTU/h 단위의 측정값은 장치가 완전히 로드되었을 때 장치의 전력 소비를 나타냅니다.

ATEN 표준 보증 정책

하드웨어 표준 정책

ATEN은 구입 국가에서 최초 구입 일자일로부터 보증 기간 2년 동안 부품이나 기술상 결함에 대해서 하드웨어를 보증합니다(보증 기간은 특정 지역/국가별로 상이할 수 있습니다). 이 보증 기간은 **ATEN LCD KVM 스위치의 LCD 패널**을 포함합니다. 일부 상품은 추가로 1년 더 보증이 됩니다(자세한 내용은 **A+ 보증**을 참조하십시오). 케이블이나 부속품은 표준 보증이 적용되지 않습니다.

하드웨어 제한 보증에서 보상 대상

ATEN은 보증 기간 동안 무상 수리 서비스를 제공합니다. 제품에 결함이 있으면 ATEN의 재량권으로 (1) 해당 제품을 새 부품이나 수리된 부품으로 수리하거나 (2) 전체 제품을 동일 제품 또는 결함 제품과 동일한 기능을 수행하는 유사 제품으로 교체하는 옵션을 수행할 수 있습니다. ATEN KOREA에서는 교체된 제품의 보증 기간은 최초 구매한 제품의 보증 기간을 승계 받아 적용합니다. 상품이나 부품이 교체되면, 교체 품목은 고객의 소유가 되며 교체된 품목은 ATEN의 소유가 됩니다.

보증 정책에 관한 추가사항은 당사 웹페이지를 방문하십시오:

<http://www.aten.com/global/en/legal/policies/warranty-policy>

© Copyright 2023 ATEN® International Co., Ltd.

Released: 2024-05-06

ATEN and the ATEN logo are registered trademarks of ATEN International Co., Ltd. All rights reserved.

All other brand names and trademarks are the registered property of their respective owners.