



## HDBaseT 2.0 KVM 연장기

CE820 / CE920

사용자 설명서



[www.aten.co.kr](http://www.aten.co.kr)

# 서문

## EMC 정보

---

**연방 통신위원회 간섭 성명서:** 이 제품은 Class A 디지털 장치로서 FCC 규정 15장에 준한 기준에 부합하기 위한 테스트를 받아왔고 그 조건을 갖추었습니다. 이러한 조건들은 장치가 상업 환경에서 동작할 때 유해한 간섭에 대해 적절히 장치를 보호 하도록 제작되었습니다. 이 장치는 라디오 주파수 에너지를 생성, 사용하고 방출할 수 있습니다. 만약 본 제품을 설명서를 따라 설치하지 않거나 사용하지 않는다면 라디오 통신에 방해가 되는 간섭을 일으킬 수도 있습니다. 거주 지역 내에 이 장치가 동작할 때 사용자가 자비로 해결할 필요가 있는 유해한 간섭이 생길 수 있습니다.

이 장치는 FCC 규정 15장을 준수합니다. 동작은 다음 2가지 조건에 부합합니다. (1) 이 장치는 유해한 간섭을 일으켜서는 안되며 (2) 이 장치는 설사 원하지 않는 동작을 유발하는 어떠한 간섭을 받더라도 받아들여야 합니다.

**FCC 경고:** 규정을 준수할 책임이 있는 당사자에 의해 명시적으로 허가하지 않은 변경이나 수정을 하면 본 장비를 작동하는 사용자의 권한이 무효화 될 수 있습니다.

**경고:** 이 제품은 CISPR 32의 Class A로 분류되어 있습니다. 이 장비의 동작은 주거 지역에서 간섭을 일으킬 수 있습니다.

**제안:** 장치가 FCC & CE 표준 규정을 준수하려면 반드시 차폐 연선(STP) 케이블을 사용해야 합니다.

### KCC 성명서

유선 제품용 / A 급 기기 (업무용 방송 통신 기기)

이 기기는 업무용 (A 급) 전자파적합기기로서 판매자 또는 사용자는 이 점을 주의하시기 바라며, 가정 외의 지역에서 사용하는 것을 목적으로 합니다.



## RoHS

이 제품은 RoHS 기준을 준수합니다.

## 사용자 정보

### 온라인 등록

제품을 온라인 지원 센터에 등록하십시오.

|       |                                                                 |
|-------|-----------------------------------------------------------------|
| 국제 지역 | <a href="http://eservice.aten.com">http://eservice.aten.com</a> |
|-------|-----------------------------------------------------------------|

### 전화 연결 지원

전화 연결 지원을 원하신다면 아래 번호로 연락해 주십시오.

|       |                                           |
|-------|-------------------------------------------|
| 국제 지역 | 886-2-8692-6959                           |
| 중국    | 86-400-810-0-810                          |
| 일본    | 81-3-5615-5811                            |
| 대한민국  | 82-2-467-6789                             |
| 북미    | 1-888-999-ATEN ext 4988<br>1-949-428-1111 |

### 사용자 주의 사항

이 설명서에 포함된 모든 정보와 문서, 그리고 특이사항은 제조사에서 사전에 공지 없이 바뀔 수 있습니다. 제조사는 이 문서 내용에 아주 명백하거나 함축적인 표현, 혹은 보증을 하지 않습니다. 그리고 어떤 특별한 목적을 위한 시장성, 적합성에 관한 보증을 하지 않습니다. 이 설명서 내에 설명한 제조사의 소프트웨어는 구입하였거나 사용을 허가 받았습니디. 프로그램 구입 후 결함이 입증되면 바이어(제조사가 아닌 중간판매상이나 딜러)는 필요한 서비스, 수리 및 소프트웨어가 가진 어떤 결함에 의해 발생할 수 있는 우발적이거나 중대한 피해에 대한 전체 가격을 산정해야 합니다.

이 제품의 제조사는 이 제품에 허가되지 않은 변경을 하여 발생하는 라디오 혹은 TV 주파수 간섭에 대한 책임이 없습니다. 이러한 주파수 간섭 현상을 처리하는 것은 사용자의 책임입니다. 만약 정확한 동작을 위한 전압 설정이 되지 않았다면 제조사는 이 제품의 동작 중에 발생할 어떠한 피해에도 책임이 없습니다. **사용 전에 전압 설정이 정확한지 확인해 주십시오.**

## 패키지 구성품

---

### CE820 USB HDMI HDBaseT 2.0 KVM 연장기

#### CE820 패키지 구성

- ◆ 1 x CE820L USB HDMI HDBaseT 2.0 KVM 연장기 (로컬 장치)
- ◆ 1 x CE820R USB HDMI HDBaseT 2.0 KVM 연장기 (원격 장치)
- ◆ 1 x HDMI KVM 케이블 세트
- ◆ 2 x 전원 아답터
- ◆ 2 x 마운트 키트
- ◆ 8 x 고무 패드
- ◆ 1 x 사용자 설명서

#### CE820L 패키지 구성

- ◆ 1 x CE820L USB HDMI HDBaseT 2.0 KVM 연장기 (로컬 장치)
- ◆ 1 x HDMI KVM 케이블 세트
- ◆ 1 x 전원 아답터
- ◆ 1 x 마운트 키트
- ◆ 4 x 고무 패드
- ◆ 1 x 사용자 설명서

#### CE820R 패키지 구성

- ◆ 1 x CE820R USB HDMI HDBaseT 2.0 KVM 연장기 (원격 장치)
- ◆ 1 x 전원 아답터
- ◆ 1 x 마운트 키트
- ◆ 4 x 고무 패드
- ◆ 1 x 사용자 설명서

## **CE920 USB DisplayPort HDBaseT 2.0 KVM 연장기**

### **CE920 패키지 구성**

- ◆ 1 x CE920L USB DisplayPort HDBaseT 2.0 KVM 연장기 (로컬 장치)
- ◆ 1 x CE920R USB DisplayPort HDBaseT 2.0 KVM 연장기 (원격 장치)
- ◆ 1 x 마이크로폰 케이블
- ◆ 1 x 스피커 케이블
- ◆ 1 x USB Type A - USB Type B 케이블
- ◆ 1 x DisplayPort 케이블
- ◆ 2 x 마운트 키트
- ◆ 2 x 전원 아답터
- ◆ 1 x 사용자 설명서

### **CE920L 패키지 구성**

- ◆ 1 x CE920L USB DisplayPort HDBaseT 2.0 KVM 연장기 (로컬 장치)
- ◆ 1 x 마이크로폰 케이블
- ◆ 1 x 스피커 케이블
- ◆ 1 x USB Type A - USB Type B 케이블
- ◆ 1 x DisplayPort 케이블
- ◆ 1 x 마운트 키트
- ◆ 1 x 전원 아답터
- ◆ 1 x 사용자 설명서

### **CE920R 패키지 구성**

- ◆ 1 x CE920R USB DisplayPort HDBaseT 2.0 KVM 연장기 (원격 장치)
- ◆ 1 x 마운트 키트
- ◆ 1 x 전원 아답터
- ◆ 1 x 사용자 설명서

패키지 내에 모든 구성품이 있는지, 구성품 상태가 정상인지 확인하십시오. 빠진 물품이 있거나 배송 중 파손된 경우 판매자에게 연락하십시오.

이 설명서를 읽으신 후 설치 중에 연결된 다른 장비에 피해가 없도록 주의해서 설치 및 동작 순서에 맞게 설치하십시오.

---

\* 본 설명서가 인쇄된 후에 HDBaseT 2.0 KVM의 기능이 변경될 수 있습니다. 회사 웹사이트에 방문하셔서 최신 버전의 설명서를 받으시기 바랍니다.

---

# 목차

## 서문

|                                           |      |
|-------------------------------------------|------|
| EMC 정보                                    | ii   |
| RoHS                                      | iii  |
| 사용자 정보                                    | iii  |
| 온라인 등록                                    | .iii |
| 패키지 구성                                    | iv   |
| CE820 USB HDMI HDBaseT 2.0 KVM 연장기        | iv   |
| CE820 패키지 구성                              | iv   |
| CE820L 패키지 구성                             | iv   |
| CE820R 패키지 구성                             | iv   |
| CE920 USB DisplayPort HDBaseT 2.0 KVM 연장기 | v    |
| CE920 패키지 구성                              | v    |
| CE920L 패키지 구성                             | v    |
| CE920R 패키지 구성                             | v    |
| 본 설명서에 대해                                 | ix   |
| 규정                                        | x    |
| 제품 정보                                     | x    |

## 1장. 소개

|                |   |
|----------------|---|
| 개요             | 1 |
| 기능             | 2 |
| 요구사항           | 3 |
| 콘솔             | 3 |
| 컴퓨터            | 3 |
| 케이블            | 3 |
| 구성             | 4 |
| CE820L 전면 / 후면 | 4 |
| CE820R 전면 / 후면 | 5 |
| CE920L 전면 / 후면 | 6 |
| CE920R 전면 / 후면 | 7 |

## 2장. 하드웨어 설치

|             |    |
|-------------|----|
| 스택킹 및 랙 마운팅 | 10 |
| 스택킹         | 10 |
| 랙 마운팅       | 10 |
| 설비          | 11 |
| 접지          | 11 |
| 설치          | 11 |
| CE820       | 12 |
| CE920       | 14 |

### 3장. 동작

|                |    |
|----------------|----|
| 개요.....        | 16 |
| LED 디스플레이..... | 16 |
| 통 리치 모드.....   | 16 |

### 부록

|              |    |
|--------------|----|
| 안전 지시사항..... | 18 |
| 일반.....      | 18 |
| 마운팅.....     | 20 |
| 기술 지원.....   | 21 |
| 국제 지역.....   | 21 |
| 사양.....      | 22 |
| 보증 제한.....   | 24 |



## 본 설명서에 대해

---

본 사용자 설명서는 사용자가 CE820 / CE920 HDBaseT 2.0 KVM 연장기를 가장 잘 이해할 수 있도록 돕기 위해 제공됩니다. 설치, 설정 및 동작의 전반적인 것을 다룹니다. 본 설명서의 개요는 다음과 같습니다.

**1장, 소개**, CE820 / CE920 장치를 소개합니다. 시스템의 사용 용도와 특징 및 장점과 전면 및 후면의 패널 구성을 설명합니다.

**2장, 하드웨어 설치**, CE820 / CE920 장치를 빠르고 안전하게 설치하는데 필요한 단계를 설명합니다.


**3장, 동작**, CE820 / CE920 장치 동작에 관련된 기본 개념을 설명합니다.

**부록**, CE820 / CE920에 관련된 사양 및 기술 정보 등을 제공합니다.

## 규정

---

본 설명서는 다음과 같은 규정을 따릅니다.

- Monospaced      입력해야 하는 글자를 가리킵니다.
- [ ]                  눌러야 하는 키들을 가리킵니다. 예를 들면 [Enter]는 키보드의 **Enter** 키를 누르라는 의미입니다. 키를 조합할 필요가 있는 경우 괄호 안에서 키 사이에 + 표시를 합니다: [Ctrl+Alt].
1.                  번호가 매겨진 목록은 순차적인 진행과정을 나타냅니다.
- ◆                  다이아몬드 표시 목록은 정보를 제공하지만 순차적인 과정과는 관련이 없습니다.
- 메뉴나 대화 상자에서 다음에 선택하는 옵션을 말합니다. 예를 들어 시작 → 실행은 시작 메뉴를 고르고 나서 실행을 선택하라는 의미입니다.
-                   중요 정보를 가리킵니다.

## 제품 정보

---

모든 ALTUSEN 제품군의 정보를 위하여 그리고 사용자가 제한 없이 ALTUSEN 웹사이트나 승인된 ALTUSEN 판매자를 방문할 수 있도록 해드립니다. 지역 목록과 전화번호를 찾으시려면 ALTUSEN 웹사이트를 방문하십시오.

---

국제 지역

<http://www.aten.com>

---

# 1 장 소개

## 개요

---

CE820 / CE920 USB HDMI HDBaseT 2.0 KVM 연장기는 HDMI (CE820 전용), DisplayPort (CE920 전용), 시리얼, 이더넷, USB 2.0 신호를 단일 Cat 5e/6/6a 또는 ATEN 2L-2910 케이블과 HDBaseT 2.0 기술을 사용하여 소스로부터 최대 100m까지 HDMI, 시리얼, 이더넷, USB 2.0 신호를 연장할 수 있습니다. HDBaseT 2.0 KVM 연장기는 장치 간에 USB 장치를 확장 할 수 있는 USB 커넥터가 장착되어 있습니다. USB 기능은 주변 장치 공유뿐만 아니라 터치 패널 제어 및 파일 전송을 지원합니다. CE820 / CE920은 4096 x 2160 해상도의 우수한 비디오 화질을 보장하여 최상의 HDMI / DisplayPort 디스플레이 출력을 얻을 수 있습니다.

CE820 / CE920은 HDBaseT 2.0 기술을 지원하여 1080p 신호 전송을 최대 150m까지 확장할 수 있으며 신호 간섭을 억제하기 위해 비트 에러 감지 및 교정 기능으로 고품질의 비디오 출력을 유지합니다.

CE820 / CE920을 사용하면 원격 콘솔 (USB 키보드, 모니터, 마우스)에서 컴퓨터에 접속할 수 있습니다. 원격 콘솔에서 컴퓨터에 접속할 수 있기 때문에 장비를 공장 바닥의 먼지, 흙 또는 건설 현장의 가혹한 환경 영향에서 벗어나 안전한 장소에 두고 편리하게 접속할 수 있는 장소에 콘솔을 설치하는 모든 유형의 설비에 사용하기에 적합합니다. 이를 통해 사용자는 멀리 떨어진 위치에 시스템 장비를 배치 할 수 있습니다.

CE820 / CE920은 콘솔을 사용자가 접근하기에 가장 편리한 위치에 놓는 동시에 보안 영역에 시스템 장치를 배치 할 수 있는 제어 및 보안 목적에 유용합니다. 이것은 기밀성이 높은 데이터 시스템을 관리하는 데 적합합니다.

CE820 / CE920은 교통 관제 센터, 의료 시설, 쇼핑몰, 산업용 키오스크 및 컴퓨터 사이에 파일 및 폴더 동기화에 적합합니다. 설치는 매우 쉽습니다. 컴퓨터 시스템 박스를 연결하기만 하면 됩니다. Cat 5e/6/6a 또는 ATEN 2L-2910 케이블을 CE820 / CE920의 원격 장치에 100m까지 연장하고, 원격 콘솔을 CE820 / CE920의 원격 장치에 연결하십시오.

## 기능

---

- ◆ HDBaseT™ 2.0 기술 지원
  - ◆ 단일 Cat6 / 6a 케이블 또는 ATEN 2L-2910 Cat 6 케이블을 통해 비디오 (CE820용 HDMI 및 CE920용 DisplayPort), 오디오, USB, RS-232 및 이더넷 신호 연장
  - ◆ 고화질 비디오 전송 시 신호 간섭을 억제하기 위한 강화된 비트 에러 감지 및 교정
  - ◆ 원격 장치에서 HDBaseT™ 신호 전송을 위한 상태 감지 및 LED 표시
- ◆ 원활한 전원 켜기 및 최고해상도 디스플레이를 위한 EDID 버퍼
- ◆ HDMI: 3D, Deep Color, 1080P, 4K (CE820)
- ◆ HDCP 2.2 호환 (CE820)
- ◆ HDCP 호환 (CE920)
- ◆ 우수한 비디오 품질로 장거리 전송
  - ◆ HDBaseT™ 표준 모드 - 최대 4K@100 m (Cat 6/6a 또는 ATEN 2L-2910 Cat 6 케이블)
  - ◆ HDBaseT™ 롱 리치 모드 - 최대 1080P @ 150 m
- ◆ 롱 리치 모드 스위치 - HDBaseT™ 표준 모드와 롱 리치 모드 사이를 빠르게 전환
- ◆ 고품질 오디오 사용을 위한 개별 2채널 스테레오 오디오 지원
- ◆ USB 2.0 풀 스피드 포트 - 주변 장치를 위한 빠른 전송 속도 보장
- ◆ 싱글 푸쉬버튼으로 PC wakeup 기능 지원
- ◆ 랙 마운트 키트 쉬운 설치
- ◆ 8KV/15KV ESD 보호 회로 내장 (접촉 전압 8KV, 비 접촉 전압 15KV)
- ◆ 펌웨어 업그레이드

## 요구사항

### 콘솔

- ◆ 설비 내에 있는 컴퓨터에서 사용중인 최대 해상도를 표시할 수 있는 HDMI 모니터 (CE820) 또는 DisplayPort 모니터 (CE920)
- ◆ USB 키보드`
- ◆ USB 마우스

### 컴퓨터

다음 장치는 시스템에 연결된 각 컴퓨터에 반드시 설치되어 있어야 합니다.

- ◆ HDMI 포트 (CE820 전용)
- ◆ DisplayPort 포트 (CE920 전용)
- ◆ 마우스 및 키보드를 위한 USB 포트
- ◆ RS-232 시리얼 포트 (옵션)
- ◆ 마이크론 및 스피커 포트 (옵션)

### 케이블

- ◆ 최적의 신호 상태 및 단순한 배선을 위해서 패키지에서 제공하는 고품질 전용 케이블을 사용할 것을 권장합니다.
- ◆ 정확한 Cat 5e/6/6a 또는 ATEN 2L-2910 케이블 사용 및 HDBaseT 장치 설정에 관한 세부 정보는 ATEN HDBaseT 설치 설명서를 다운로드 하십시오.
- ◆ 최대 케이블 거리
  - ◆ CE820

| 연결                              | 거리     |
|---------------------------------|--------|
| 컴퓨터 - 로컬 장치 (CE820L)            | 1.8 m  |
| 로컬 장치 (CE820L) - 원격 장치 (CE820R) | 100 m* |
| 원격 장치 (CE820R) - 모니터            | 5 m    |

◆ CE920

| 연결                              | 거리     |
|---------------------------------|--------|
| 컴퓨터 - 로컬 장치 (CE920L)            | 1.8 m  |
| 로컬 장치 (CE920L) - 원격 장치 (CE920R) | 100 m* |
| 원격 장치 (CE920R) - 모니터            | 1.8 m  |

---

**주의:** Cat 5e/6/6a 또는 ATEN 2L-2910 케이블을 사용하는 최대 거리는 100m이며, 롱 리치 모드 활성화 시 최대 거리는 150m입니다.

---

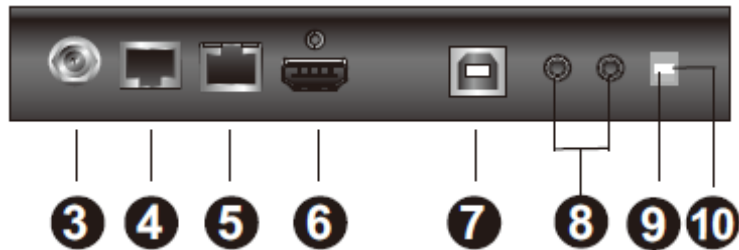
# 구성

## CE820L 전면 / 후면

### CE820L 전면



### CE820L 후면



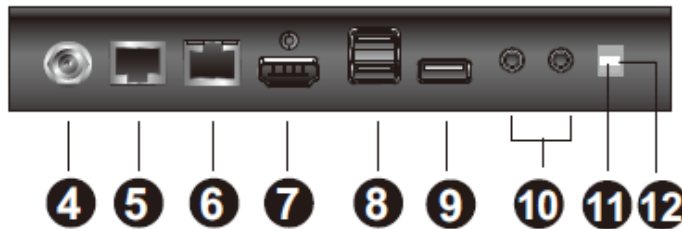
| 번호 | 구성            | 설명                                                                                                       |
|----|---------------|----------------------------------------------------------------------------------------------------------|
| 1  | RS-232 시리얼 포트 | 로컬 컴퓨터에 연결된 RS-232 케이블을 이 포트에 연결합니다.                                                                     |
| 2  | LED           | CE820L의 연결 및 전원 상태를 표시합니다. 세부 정보는 15페이지 LED 디스플레이를 참조하십시오.                                               |
| 3  | 전원 잭          | 전원 아답터 케이블을 여기에 연결합니다.                                                                                   |
| 4  | HDBaseT 출력 포트 | CE820R 장치를 연결하는 Cat 5e/6/6a 또는 ATEN 2L-2910 케이블을 여기에 연결합니다.                                              |
| 5  | 이더넷 포트        | 로컬 컴퓨터에 연결된 Cat 5e/6/6a 또는 ATEN 2L-2910 케이블을 이 포트에 연결합니다.                                                |
| 6  | HDMI 입력 포트    | 제공된 KVM 케이블의 HDMI 커넥터를 컴퓨터에서 이 포트에 연결합니다.                                                                |
| 7  | USB Type B 포트 | 제공된 KVM 케이블의 USB 커넥터를 컴퓨터에서 이 포트에 연결합니다.                                                                 |
| 8  | 오디오 포트        | 제공된 KVM 케이블의 오디오 커넥터를 컴퓨터에서 미니 스테레오 포트에 연결합니다.                                                           |
| 9  | 롱 리치 모드 스위치   | 이 스위치를 <b>ON</b> 으로 하면 롱 리치 모드를 활성화하여 HDMI 신호를 1080p에서 최대 150m까지 전송 가능합니다. 세부 사항은 15페이지 롱 리치 모드를 참조하십시오. |
| 10 | 펌웨어 업그레이드 스위치 | 이 기능은 ATEN 기술 지원용으로 보류되어 있습니다. 장치의 펌웨어를 업그레이드 하려면 판매자에게 연락하십시오.                                          |

## CE820R 전면 / 후면

### CE820R 전면



### CE820R 후면



| 번호 | 구성                 | 설명                                                                                                       |
|----|--------------------|----------------------------------------------------------------------------------------------------------|
| 1  | RS-232 시리얼 포트      | RS-232 시리얼 포트는 환경 구성을 위해 시리얼 터미널에 연결합니다.                                                                 |
| 2  | PC Wakeup<br>푸시 버튼 | 사용자가 원격 콘솔의 위치에서 로컬 측에 있는 컴퓨터를 깨우려면 이 버튼을 누릅니다.                                                          |
| 3  | LED                | CE820R은 비디오 출력, 연결, 전원 상태를 표시하는 3개의 LED가 있습니다. 세부 정보는 15페이지 LED 디스플레이를 참조하십시오.                           |
| 4  | 전원 잭               | 전원 아답터 케이블을 여기에 연결합니다.                                                                                   |
| 5  | HDBaseT 입력 포트      | CE820L에 연결하는 Cat 5e/6/6a 또는 ATEN 2L-2910 케이블을 여기에 연결합니다.                                                 |
| 6  | 이더넷 포트             | 네트워크 스위치에 연결하는 Cat 5e/6/6a 또는 ATEN 2L-2910 케이블을 이더넷 스위치에서 이 포트에 연결합니다.                                   |
| 7  | HDMI 출력 포트         | HDMI 모니터에 연결하는 HDMI 케이블을 여기에 연결합니다.                                                                      |
| 8  | 콘솔 포트              | 키보드와 마우스를 여기에 연결합니다.                                                                                     |
| 9  | USB-A Type 포트      | USB 2.0 장치를 여기에 연결합니다.                                                                                   |
| 10 | 오디오 포트             | 이 미니 스테레오 포트를 컴퓨터에 있는 스피커 (녹색) 및 마이크 (분홍색) 포트에 연결합니다.                                                    |
| 11 | 롱 리치 모드 스위치        | 이 스위치를 <b>ON</b> 으로 하면 롱 리치 모드를 활성화하여 HDMI 신호를 1080p에서 최대 150m까지 전송 가능합니다. 세부 사항은 15페이지 롱 리치 모드를 참조하십시오. |
| 12 | 펌웨어 업그레이드<br>스위치   | 이 기능은 ATEN 기술 지원용으로 보류되어 있습니다. 장치의 펌웨어를 업그레이드 하려면 판매자에게 연락하십시오.                                          |

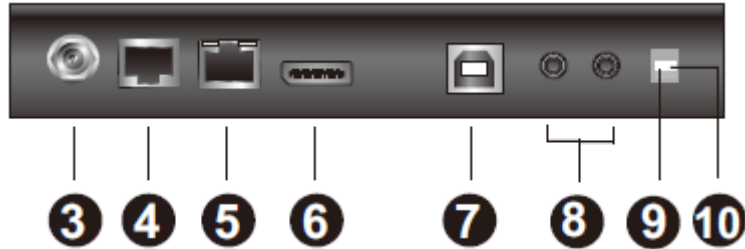


## CE920L 전면 / 후면

### CE920L 전면



### CE920L 후면



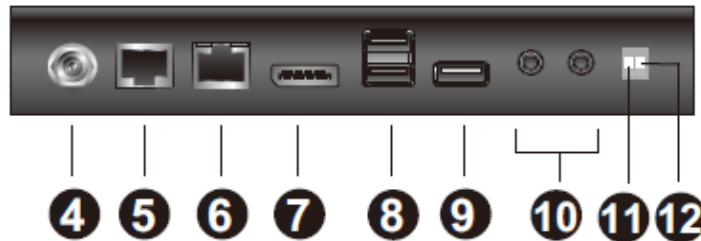
| 번호 | 구성                | 설명                                                                                                       |
|----|-------------------|----------------------------------------------------------------------------------------------------------|
| 1  | RS-232 시리얼 포트     | 로컬 컴퓨터에 연결된 RS-232 케이블을 이 포트에 연결합니다.                                                                     |
| 2  | LED               | CE920L의 연결 및 전원 상태를 표시합니다. 세부 정보는 15페이지 LED 디스플레이를 참조하십시오.                                               |
| 3  | 전원 잭              | 전원 아답터 케이블을 여기에 연결합니다.                                                                                   |
| 4  | HDBaseT 출력 포트     | CE920R 장치를 연결하는 Cat 5e/6/6a 또는 ATEN 2L-2910 케이블을 여기에 연결합니다.                                              |
| 5  | 이더넷 포트            | 로컬 컴퓨터에 연결된 Cat 5e/6/6a 또는 ATEN 2L-2910 케이블을 이 포트에 연결합니다.                                                |
| 6  | DisplayPort 입력 포트 | 제공된 KVM 케이블의 HDMI 커넥터를 컴퓨터에서 이 포트에 연결합니다.                                                                |
| 7  | USB Type B 포트     | 제공된 KVM 케이블의 USB 커넥터를 컴퓨터에서 이 포트에 연결합니다.                                                                 |
| 8  | 오디오 포트            | 제공된 KVM 케이블의 오디오 커넥터를 컴퓨터에서 미니 스테레오 포트에 연결합니다.                                                           |
| 9  | 롱 리치 모드 스위치       | 이 스위치를 <b>ON</b> 으로 하면 롱 리치 모드를 활성화하여 HDMI 신호를 1080p에서 최대 150m까지 전송 가능합니다. 세부 사항은 15페이지 롱 리치 모드를 참조하십시오. |
| 10 | 펌웨어 업그레이드 스위치     | 이 기능은 ATEN 기술 지원용으로 보류되어 있습니다. 장치의 펌웨어를 업그레이드 하려면 판매자에게 연락하십시오.                                          |

## CE920R 전면 / 후면

### CE920R 전면



### CE920R 후면



| 번호 | 구성               | 설명                                                                                                       |
|----|------------------|----------------------------------------------------------------------------------------------------------|
| 1  | RS-232 시리얼 포트    | RS-232 시리얼 포트는 환경 구성을 위해 시리얼 터미널에 연결합니다.                                                                 |
| 2  | PC Wakeup 푸쉬 버튼  | 사용자가 원격 콘솔의 위치에서 로컬 측에 있는 컴퓨터를 깨우려면 이 버튼을 누릅니다.                                                          |
| 3  | LED              | CE920R은 비디오 출력, 연결, 전원 상태를 표시하는 3개의 LED가 있습니다. 세부 정보는 15페이지 LED 디스플레이를 참조하십시오.                           |
| 4  | 전원 잭             | 전원 아답터 케이블을 여기에 연결합니다.                                                                                   |
| 5  | HDBaseT 입력 포트    | CE920L에 연결하는 Cat 5e/6/6a 또는 ATEN 2L-2910 케이블을 여기에 연결합니다.                                                 |
| 6  | 이더넷 포트           | 네트워크 스위치에 연결하는 Cat 5e/6/6a 또는 ATEN 2L-2910 케이블을 이더넷 스위치에서 이 포트에 연결합니다.                                   |
| 7  | DisplayPort출력 포트 | 제공되는 DisplayPort 케이블을 여기에 연결합니다.                                                                         |
| 8  | 콘솔 포트            | 키보드와 마우스를 여기에 연결합니다.                                                                                     |
| 9  | USB-A Type 포트    | USB 2.0 장치를 여기에 연결합니다.                                                                                   |
| 10 | 오디오 포트           | 이 미니 스테레오 포트를 컴퓨터에 있는 스피커 (녹색) 및 마이크론 (분홍색) 포트에 연결합니다.                                                   |
| 11 | 롱 리치 모드 스위치      | 이 스위치를 <b>ON</b> 으로 하면 롱 리치 모드를 활성화하여 HDMI 신호를 1080p에서 최대 150m까지 전송 가능합니다. 세부 사항은 15페이지 롱 리치 모드를 참조하십시오. |
| 12 | 펌웨어 업그레이드 스위치    | 이 기능은 ATEN 기술 지원용으로 보류되어 있습니다. 장치의 펌웨어를 업그레이드 하려면 판매자에게 연락하십시오.                                          |

**This Page Intentionally Left Blank**

## 2 장

# 하드웨어 설치



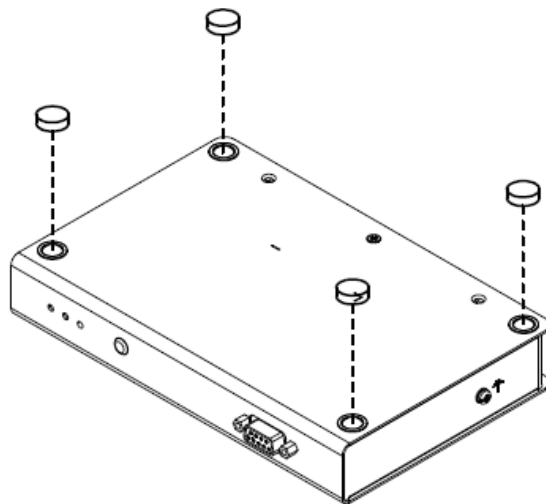
1. 17페이지에 이 장치의 배치에 관련된 중요한 안전 정보가 제공됩니다. 다음으로 넘어가기 전에 미리 확인하십시오.
2. 연결하려는 모든 장치의 전원이 꺼져 있는지 확인하십시오. 키보드에 전원 켜기 기능이 있는 컴퓨터의 전원 코드는 반드시 분리해야 합니다.

## 스택킹 및 랙 마운팅

---

### 스택킹

CE820 / CE920는 스위치 및 스위치에 연결된 케이블을 안전하게 지탱할 수 있는 적절한 표면 어느 곳에든 고정할 수 있습니다. CE820 / CE920를 고정하거나 쌓아 올리려면, 패키지에 포함된 고무 받침의 아래쪽에 있는 고정물을 제거하고 아래 그림과 같이 코너에 스위치의 아래 패널 위에 붙입니다.



### 랙 마운팅

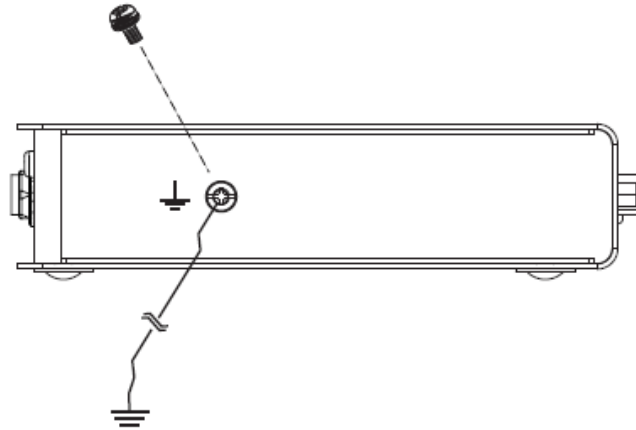
CE820 / CE920는 제공되는 랙 마운트 키트를 사용하여 시스템 랙에 마운트 할 수 있습니다. 세부적인 설치 과정은 VE-RMK1U 설치 가이드를 참조하십시오.

## 설치

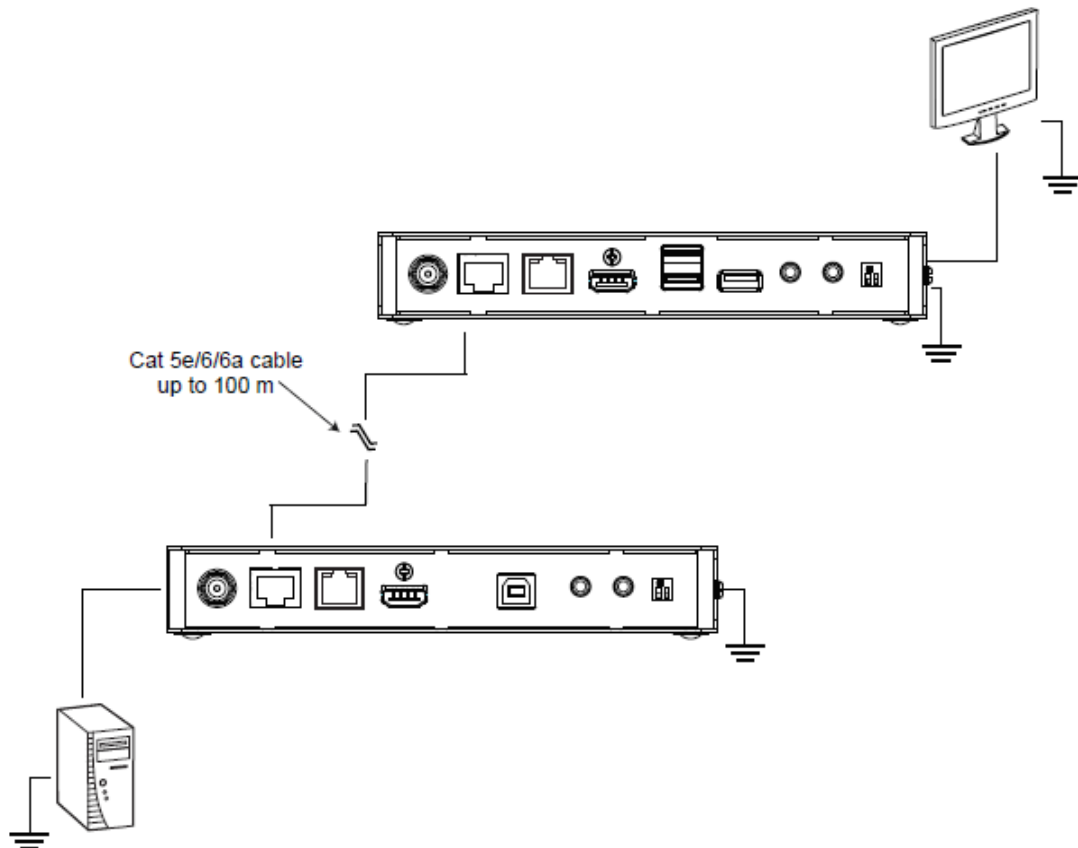
### 접지

사용자의 설비에 손상을 방지하기 위해 모든 장치들을 적절하게 접지하는 것이 중요합니다.

1. 패키지에서 제공되는 접지 선을 이용하여 접지 터미널에 접지선의 한쪽을 끝을 장치에 연결하고, 다른 한 쪽을 끝을 적절한 접지 물체에 연결하십시오.



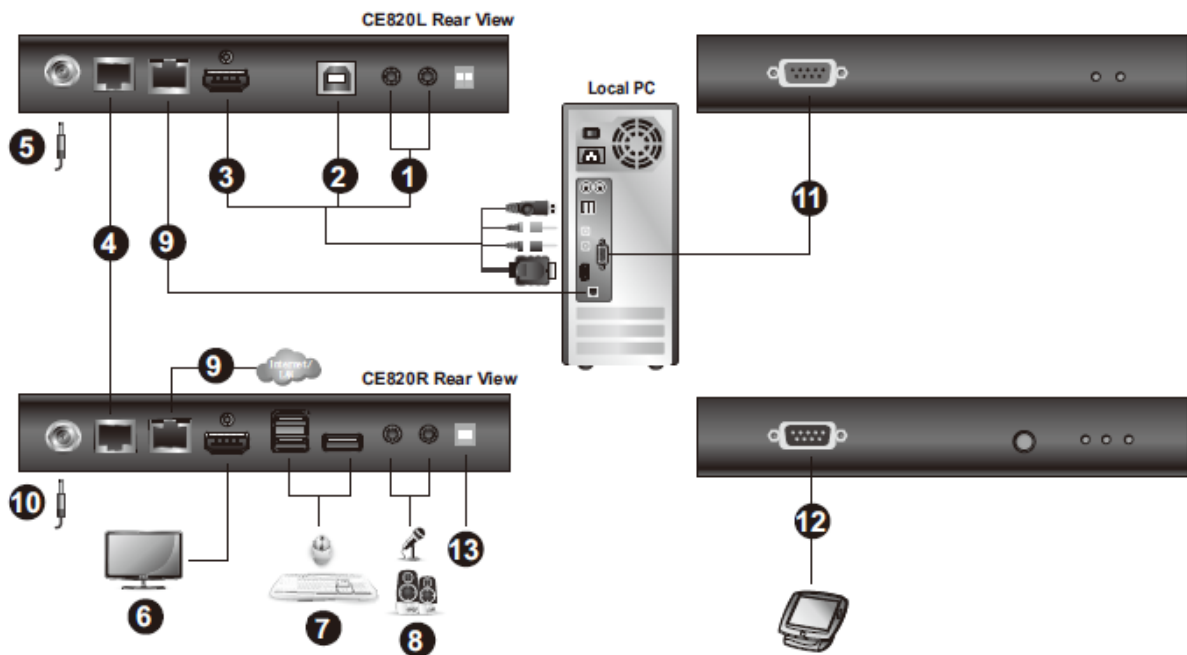
2. 로컬 장치에 연결되는 컴퓨터와 원격 장치에 연결되는 모니터가 적절하게 접지되었는지 확인하십시오.



## 설치

### CE820

설치를 시작하기 전에, 케이블을 연결하기 전에 연결하려는 모든 장비들의 전원이 꺼져 있는지 확인한 후 안전하게 장치 설치를 하기 위해 아래 과정을 따르십시오.

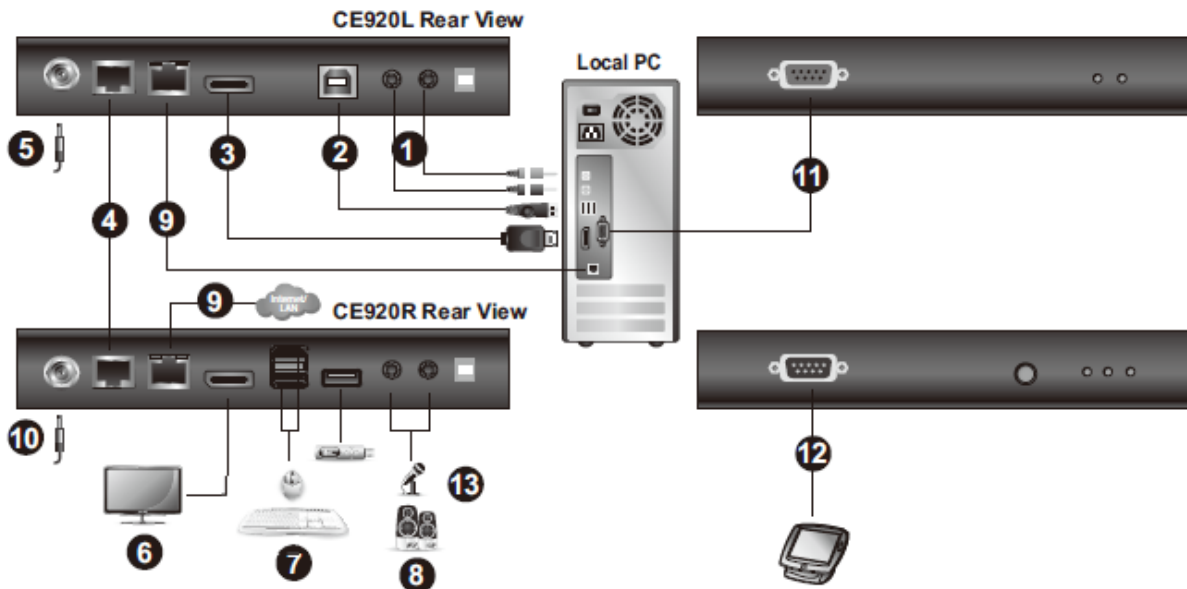


1. 제공되는 KVM 케이블 세트의 오디오 플러그를 CE820L의 마이크론 및 스피커 포트에 연결하십시오. 케이블의 다른 한 쪽 끝을 로컬 컴퓨터의 마이크론 및 스피커 포트에 연결하십시오.
2. 제공되는 KVM 케이블 세트의 USB 커넥터를 CE820L의 USB Type B 포트에 연결하십시오. 케이블의 다른 한 쪽 끝을 로컬 컴퓨터의 USB Type A 포트에 연결하십시오.
3. 제공되는 KVM 케이블 세트의 HDMI 커넥터를 CE820L의 HDMI 입력 포트에 연결하십시오. 케이블의 다른 한 쪽 끝을 로컬 컴퓨터의 HDMI 포트에 연결하십시오.
4. Cat 5e/6/6a 또는 ATEN 2L-2910 케이블의 한쪽 끝을 CE820L의 HDBaseT 출력 포트에 연결하고, 다른 한쪽 끝을 CE820R의 HDBaseT 입력 포트에 연결하십시오.
5. 제공되는 전원 아답터의 한쪽을 전원 소스에 연결하고, 아답터의 전원 케이블을 CE820L의 전원 잭에 연결하십시오.
6. HDMI 케이블을 사용하여 CE820R의 HDMI 출력 포트와 모니터를 연결하십시오.

7. USB 장치(마우스, 키보드, 주변 장치 등)의 케이블을 CE820R의 각 USB Type A 포트에 연결하십시오.
8. 마이크론 및 스피커의 케이블을 CE820R의 각 오디오 포트에 연결하십시오.
9. LAN 또는 WAN에 접속하려면, 이더넷 케이블을 사용하여 CE820L의 이더넷 포트와 컴퓨터를 연결하고, 다른 이더넷 케이블을 사용하여 CE820R의 이더넷 포트와 이더넷 스위치를 연결하십시오.
10. 보조 전원 아답터의 (패키지에서 제공)을 전원 소스에 연결하고, 아답터의 전원 케이블을 CE820R의 전원 잭에 연결하십시오.
11. WakeUp PC 푸시 버튼을 사용하려면, CE820L의 RS-232 시리얼 포트와 로컬 컴퓨터의 시리얼 포트에 연결하십시오.
12. 시리얼 장치가 있는 로컬 컴퓨터를 제어하려면, 11단계처럼 CE820L의 RS-232 포트와 로컬 컴퓨터를 연결하고, 하드웨어/소프트웨어 컨트롤러를 CE820R의 RS-232 포트에 연결하십시오.
13. 1080p로 비디오 전송 거리를 최대 150m까지 연장하려면, CE820L 또는 CE820R에서 롱 리치 모드 스위치를 **ON**으로 설정하십시오.

## CE920

설치를 시작하기 전에, 케이블을 연결하기 전에 연결하려는 모든 장비들의 전원이 꺼져 있는지 확인하십시오. CE920 장치 설치를 하기 위해 아래 과정을 따르십시오.



1. 제공되는 마이크론 케이블의 한 쪽 끝을 CE920L의 후면에 연결하고, 다른 한 쪽 끝을 로컬 컴퓨터에 연결하십시오. 제공되는 스피커 케이블을 사용하여 같은 과정을 반복하십시오.
2. 제공되는 USB 케이블을 CE920L의 USB Type B 포트에 연결하고, 케이블의 다른 한 쪽 끝을 로컬 컴퓨터의 USB Type A 포트에 연결하십시오.
3. 제공되는 DisplayPort 케이블을 CE920L의 DisplayPort 입력 포트에 연결하고, 다른 한 쪽 끝을 로컬 컴퓨터의 HDMI 포트에 연결하십시오.
4. 이더넷 케이블의 한 쪽 끝을 CE920L의 HDBaseT 출력 포트에 연결하고, 다른 한 쪽 끝을 CE920R의 HDBaseT 입력 포트에 연결하십시오.
5. 제공되는 전원 어댑터의 한쪽을 전원 소스에 연결하고, 어댑터의 전원 케이블을 CE920L의 전원 잭에 연결하십시오.
6. DisplayPort 케이블을 사용하여 CE920R의 DisplayPort 출력 포트와 모니터를 연결하십시오.
7. USB 장치 (마우스, 키보드 등)를 CE920R의 각 USB 포트에 연결하십시오.
8. 마이크론 및 스피커를 CE920R의 각 오디오 포트에 연결하십시오.



9. LAN 또는 WAN에 접속하려면, 이더넷 케이블을 사용하여 CE920L의 이더넷 포트와 컴퓨터를 연결하고, 다른 이더넷 케이블을 사용하여 CE920R의 이더넷 포트와 이더넷 스위치를 연결하십시오.
10. 보조 전원 아답터를 전원 소스에 연결하고, 아답터의 전원 케이블을 CE820R의 전원 잭에 연결하십시오.
11. WakeUp PC 푸시 버튼을 사용하려면, CE920L의 RS-232 시리얼 포트와 로컬 컴퓨터의 시리얼 포트에 연결하십시오.
12. 시리얼 장치가 있는 로컬 컴퓨터를 제어하려면, 11단계처럼 CE920L의 RS-232 포트와 로컬 컴퓨터를 연결하고, 하드웨어/소프트웨어 컨트롤러를 CE920R의 RS-232 포트에 연결하십시오.
13. 1080p로 비디오 전송 거리를 최대 150m까지 연장하려면, CE920L 또는 CE920R에서 롱 리치 모드 스위치를 **ON**으로 설정하십시오.

# 3 장

## 동작

### 개요

이번 동작 장에서는 LED가 동작하는 방식 및 HDBaseT 롱 리치 모드를 사용하는 방법에 대해 설명합니다.

### LED 디스플레이

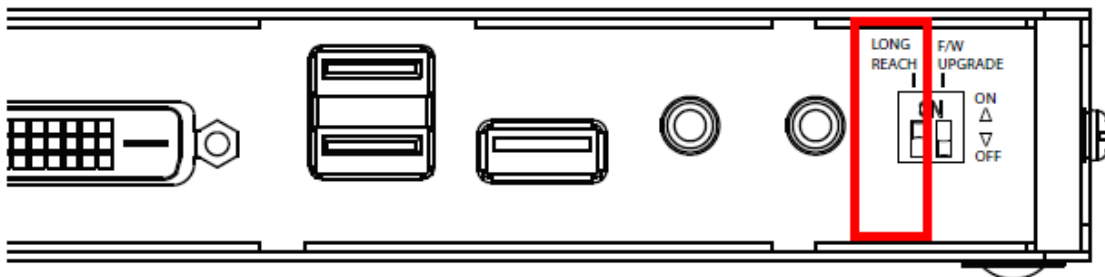
CE820 로컬 및 원격 장치에는 다음과 같이 동작 상태를 나타내는 전면 패널 LED가 있습니다.

| LED       | 표시       | 설명                                           |
|-----------|----------|----------------------------------------------|
| Power     | 녹색 켜짐    | 장치가 전원에 연결되어 있음을 가리킵니다.                      |
| Link      | 오렌지색 켜짐  | 로컬 및 원격 CE820 / CE920 장치의 연결이 정상임을 가리킵니다.    |
|           | 꺼짐       | 로컬 및 원격 CE820 / CE920 장치의 연결에 문제가 있음을 가리킵니다. |
|           | 오렌지색 깜박임 | HDBaseT 전송 신호가 불안정하다는 것을 가리킵니다.              |
| Video Out | 오렌지색 켜짐  | 비디오 출력이 정상이며 HDCP 보안 처리되어 있음을 가리킵니다.         |
|           | 오렌지색 깜박임 | 비디오 출력이 정상이지만 HDCP 보안 처리되지 않음을 가리킵니다.        |
|           | 꺼짐       | 비디오 출력이 없음을 가리킵니다.                           |

주의: 비디오 출력 (Video Out) LED는 CE820 / CE920의 원격 장치에서만 사용 가능합니다.

### 롱 리치 모드

CE820 / CE920 후면에 있는 롱 리치 모드 스위치는 최대 1080p 해상도로 최대 150m까지 장거리 연결을 제공합니다. 이러한 기능을 사용하려면 양쪽 장치의 후면에 롱 리치 스위치를 **ON**으로 설정하십시오.



**This Page Intentionally Left Blank**

## 안전 지시 사항

---

### 일반

- ◆ 아래 지시사항들을 전부 읽기를 권장합니다. 나중을 위해 따로 보관해 두십시오.
- ◆ 장치에 관한 모든 경고와 지시사항을 따르십시오.
- ◆ 불안정한 위치(카트, 스탠드, 테이블 등)에 장치를 놓지 마십시오. 만약 장치가 떨어지면 심각한 피해가 발생할 수 있습니다.
- ◆ 물 근처에서 장치를 사용하지 마십시오.
- ◆ 난방기나 열기구 근처 혹은 위에 장치를 놓지 마십시오.
- ◆ 장치 캐비닛은 통풍이 잘 이루어지도록 하기 위한 틈과 구멍이 있습니다. 이러한 통풍구는 절대 막거나 덮어서는 안됩니다.
- ◆ 통풍구를 막을 수 있기 때문에 부드러운 표면(침대, 소파, 융단 등) 위에 절대 장치를 놓아서는 안됩니다. 마찬가지로 장치는 적절히 통풍이 이루어지지 않는 막힌 공간에 놓아서도 안됩니다.
- ◆ 절대 장치 위에 어떤 액체도 흘려서는 안됩니다.
- ◆ 청소하기 전에 벽 콘센트에 있는 플러그를 빼십시오. 액체나 분무기를 사용하지 마십시오. 젖은 수건을 이용하십시오.
- ◆ 장치는 라벨에 쓰여진 전원의 종류에 따라 동작해야 합니다. 만약 이용 가능한 전원의 종류에 대해 확신할 수 없다면, 판매자나 지역 전력 관리소에 문의하십시오.
- ◆ 장치는 230V 교류 전원을 가진 IT 전원 분배 시스템에 맞게 제작되었습니다.
- ◆ 설비에 손상을 방지하기 위해 모든 장치들이 적절하게 접지되어 있는 것이 중요합니다.
- ◆ 장치는 안전을 위하여 3선 그룹 플러그로 되어 있습니다. 만약 콘센트에 플러그를 삽입할 수 없다면, 전기기사에게 문의하여 콘센트를 교체하십시오. 그라운드 타입 플러그의 목적에 맞지 않는 시도를 하지 마십시오. 항상 사용자의 지역/국내 배선 규정을 따르십시오.
- ◆ 전원코드나 케이블 위에 어떤 것도 올려놓지 마십시오. 전원 코드나 케이블이 밟히거나 걸리지 않도록 정리하십시오.

- 
- ◆ 연장 코드가 이 장치에 연결 되어 있을 경우에는 연장코드에 연결되어 있는 다른 모든 장치들이 사용하는 총 전류량이 연장 코드가 견딜 수 있는 최대 전류량을 초과하지 않는지 확인하십시오. 벽 콘센트에 연결된 모든 장치들이 사용하는 총 전류량이 15 암페어를 초과하지 않았는지 확인하십시오.
  - ◆ 갑작스럽거나 일시적인 전원 증가나 감소를 방지하기 위해서, 전류 안정기, 전원 분배기, 혹은 전원 안정 공급기(UPS)를 사용하십시오.
  - ◆ 시스템 케이블과 전원 케이블을 주의해서 배치하십시오. 케이블 위에 어떤 것도 놓지 않도록 하십시오.
  - ◆ 캐비닛 슬롯에 어떤 물체로 넣지 마십시오. 물체가 위험한 전압 위치를 건드릴 수 있고 전류가 흘러 화재나 전기 쇼크가 올 수 있습니다.
  - ◆ 절대 스스로 장치를 수리하려고 하지 마십시오. 승인된 수리공에게 모든 수리를 맡기십시오.
  - ◆ 만약 다음 상황들이 발생하면 벽 콘센트에서 장치를 분리하고 수리를 위해 승인된 수리공에게 가져가십시오.
    - ◆ 전원 코드나 플러그가 손상되었거나 벗겨진 경우
    - ◆ 액체가 장치 안으로 흘러 들어간 경우
    - ◆ 비나 물에 장치가 노출된 경우
    - ◆ 높은 곳에서 떨어졌거나 캐비닛이 손상된 경우
    - ◆ 장치의 성능이 수리를 요할 정도로 눈에 띄게 변화한 경우
    - ◆ 동작 지시사항을 따랐을 때 정상적으로 동작하지 않는 경우
  - ◆ 오직 동작 지시사항에 포함되는 컨트롤들만 조절하십시오. 다른 컨트롤들을 적절하지 않게 조절하는 경우 숙련된 수리공이 광범위하게 수리 작업을 할 정도의 손상을 장치에 입힐 수 있습니다.
-

## **마운팅**

- ◆ 랙 위에 작업하기 전에 stabilizer가 랙에서 바닥까지 안전하게 설치되었는지 확인하시고, 랙의 총 중량을 확인하십시오. 앞면과 옆면 stabilizer를 랙 하나에 설치하거나, 랙 위에 작업하기 전에 여러 개의 랙이 겹친 곳에 앞면 stabilizer를 설치하십시오.
- ◆ 항상 랙 아래에서 위로 물건을 놓으십시오. 그리고 맨 처음 랙에 가장 무거운 물건을 올려 놓으십시오.
- ◆ 랙에 장치를 설치하기 전에 랙이 평평하고 안정적인지 확인하십시오.
- ◆ 장치 레일 래치를 누르고 랙에 장치를 밀어 넣거나 빼낼 때 슬라이드 레일에 손가락이 끼지 않도록 주의하십시오.
- ◆ 랙에 장치를 삽입한 후, 조심스럽게 레일을 고정 위치까지 늘리고, 랙에 장치를 밀어 넣으십시오.
- ◆ 랙에 전원을 제공하는 AC 전원 분류 회로에 과부하를 일으키지 마십시오. 총 랙 부하는 분류 회로 용량의 80%를 초과해서는 안됩니다.
- ◆ 랙에 사용된 모든 장치들이 적절하게 접지되어 있는지 확인 하십시오. - 전원 스트립 및 다른 전기 커넥터 포함
- ◆ 랙에 있는 장치들에 적절한 환풍이 되도록 하십시오.
- ◆ 랙 환경의 동작 공기 온도가 장비를 위해 설정된 최대 공기 온도를 초과하지 않도록 하십시오.
- ◆ 랙 안에 다른 장치들이 수리 중일 때 어떤 장치든지 뺏거나 기대지 마십시오.

## 기술 지원

### 국제

- ◆ 문제 해결, 문서 자료 그리고 소프트웨어 업데이트를 포함한 온라인 기술 지원 :<http://support.aten.co.kr>
- ◆ 전화 지원은 iii페이지 전화지원을 참조하세요

### 국내(한국)

|             |                              |                                                                   |
|-------------|------------------------------|-------------------------------------------------------------------|
| 이메일 지원      |                              | <a href="mailto:support@aten.co.kr">support@aten.co.kr</a>        |
| 온라인<br>기술지원 | 문제 해결<br>문서 자료<br>소프트웨어 업데이트 | <a href="https://eservice.aten.com">https://eservice.aten.com</a> |
| 전화 지원       |                              | 02)467-6789                                                       |

### 북미

|             |                              |                                                                               |
|-------------|------------------------------|-------------------------------------------------------------------------------|
| 이메일 지원      |                              | <a href="mailto:support@aten-usa.com">support@aten-usa.com</a>                |
| 온라인<br>기술지원 | 문제 해결<br>문서 자료<br>소프트웨어 업데이트 | <a href="http://www.aten-usa.com/support">http://www.aten-usa.com/support</a> |
| 전화 지원       |                              | 1-888-999-ATEN (내선 4988)                                                      |

문의 전 아래의 내용을 먼저 알려주십시오:

- ◆ 제품 모델 번호, 시리얼 번호 및 구입 날짜
- ◆ 운영체제, 개정 버전, 확장 카드 및 소프트웨어를 포함한 사용자 컴퓨터 정보
- ◆ 에러가 발생시 표시되는 에러 메시지
- ◆ 에러가 발생하게 된 작업 순서
- ◆ 도움이 될만한 기타 정보

## 사양

| 기능           | CE820L                                                                                                                                                                              | CE820R                                                                                                                              |
|--------------|-------------------------------------------------------------------------------------------------------------------------------------------------------------------------------------|-------------------------------------------------------------------------------------------------------------------------------------|
| <b>커넥터</b>   |                                                                                                                                                                                     |                                                                                                                                     |
| 콘솔 포트        | N/A                                                                                                                                                                                 | 1 x HDMI Female (검은색)<br>3 x USB Type A Female<br>1 x 미니 스테레오 잭 Female (녹색)<br>1 x 미니 스테레오 잭 Female (분홍색)<br>1 x RJ-45 Female (검은색) |
| KVM 포트       | 1 x HDMI Female (검은색)<br>1 x USB Type B Female (흰색)<br>1 x 미니 스테레오 잭 Female (녹색)<br>1 x 미니 스테레오 잭 Female (분홍색)<br>1 x RJ-45 Female (검은색)                                            | N/A                                                                                                                                 |
| RS-232       | 1 x DB-9 Female (검은색)                                                                                                                                                               | 1 x DB-9 Male (검은색)                                                                                                                 |
| 전원           | 1 x DC 잭 (잠금 장치 내장)                                                                                                                                                                 |                                                                                                                                     |
| 장치간 연결       | 1 x RJ-45 Female (검은색)                                                                                                                                                              |                                                                                                                                     |
| <b>LED</b>   |                                                                                                                                                                                     |                                                                                                                                     |
| 전원           | 1 (녹색)                                                                                                                                                                              |                                                                                                                                     |
| 링크           | 1 (오렌지색)                                                                                                                                                                            |                                                                                                                                     |
| 비디오 출력       | N/A                                                                                                                                                                                 | 1 (오렌지색)                                                                                                                            |
| <b>스위치</b>   |                                                                                                                                                                                     |                                                                                                                                     |
| 룸 리치 모드      | 1 x 슬라이드 스위치                                                                                                                                                                        |                                                                                                                                     |
| 펌웨어 업그레이드    | 1 x 슬라이드 스위치                                                                                                                                                                        |                                                                                                                                     |
| <b>푸쉬 버튼</b> |                                                                                                                                                                                     |                                                                                                                                     |
| Wakeup 버튼    | N/A                                                                                                                                                                                 | 1 x 푸쉬 버튼                                                                                                                           |
| USB 전송률      | USB 2.0 (최대 30 Mbps)                                                                                                                                                                |                                                                                                                                     |
| 비디오          | 최대 4K@90m (Cat 5e) / 100m (Cat 6/6a/ATEN 2L-2910 Cat6)<br>1080P@100m (Cat 5e/6/6a)<br>*4K 지원: 4096 x 2160 / 3840 x 2160 @ 60Hz (4:2:0);<br>4096 x 2160 / 3840 x 2160 @ 30Hz (4:4:4) |                                                                                                                                     |
| 소비 전력        | DC 5 V:2.87 W:13 BTU                                                                                                                                                                | DC 5 V:5.37 W:40 BTU                                                                                                                |
| <b>사용환경</b>  |                                                                                                                                                                                     |                                                                                                                                     |
| 사용 온도        | 0~40° C                                                                                                                                                                             |                                                                                                                                     |
| 보관 온도        | -20~60° C                                                                                                                                                                           |                                                                                                                                     |
| 습도           | 비응축 상태에서 0~80% RH                                                                                                                                                                   |                                                                                                                                     |
| <b>제품 외관</b> |                                                                                                                                                                                     |                                                                                                                                     |
| 재질           | 금속                                                                                                                                                                                  |                                                                                                                                     |
| 무게           | 0.63 kg                                                                                                                                                                             | 0.65 kg                                                                                                                             |
| 크기           | 18.20 x 12.19 x 2.87 cm (L x W x H)                                                                                                                                                 |                                                                                                                                     |



| 기능           | CE920L                                                                                                                                                                         | CE920R                                                                                                                                     |
|--------------|--------------------------------------------------------------------------------------------------------------------------------------------------------------------------------|--------------------------------------------------------------------------------------------------------------------------------------------|
| <b>커넥터</b>   |                                                                                                                                                                                |                                                                                                                                            |
| 콘솔 포트        | N/A                                                                                                                                                                            | 1 x DisplayPort Female (검은색)<br>3 x USB Type A Female<br>1 x 미니 스테레오 잭 Female (녹색)<br>1 x 미니 스테레오 잭 Female (분홍색)<br>1 x RJ-45 Female (검은색) |
| KVM 포트       | 1 x DisplayPort Female (검은색)<br>1 x USB Type B Female (흰색)<br>1 x 미니 스테레오 잭 Female (녹색)<br>1 x 미니 스테레오 잭 Female (분홍색)<br>1 x RJ-45 Female (검은색)                                | N/A                                                                                                                                        |
| RS-232       | 1 x DB-9 Female (검은색)                                                                                                                                                          | 1 x DB-9 Male (검은색)                                                                                                                        |
| 전원           | 1 x DC 잭 (잠금 장치 내장)                                                                                                                                                            |                                                                                                                                            |
| 장치간 연결       | 1 x RJ-45 Female (검은색)                                                                                                                                                         |                                                                                                                                            |
| <b>LED</b>   |                                                                                                                                                                                |                                                                                                                                            |
| 전원           | 1 (녹색)                                                                                                                                                                         |                                                                                                                                            |
| 링크           | 1 (오렌지색)                                                                                                                                                                       |                                                                                                                                            |
| 비디오 출력       | N/A                                                                                                                                                                            | 1 (오렌지색)                                                                                                                                   |
| <b>스위치</b>   |                                                                                                                                                                                |                                                                                                                                            |
| 통 리치 모드      | 1 x 슬라이드 스위치                                                                                                                                                                   |                                                                                                                                            |
| 펌웨어 업그레이드    | 1 x 슬라이드 스위치                                                                                                                                                                   |                                                                                                                                            |
| <b>푸쉬 버튼</b> |                                                                                                                                                                                |                                                                                                                                            |
| Wakeup 버튼    | N/A                                                                                                                                                                            | 1 x 푸쉬 버튼                                                                                                                                  |
| USB 전송률      | USB 2.0 (최대 30 Mbps)                                                                                                                                                           |                                                                                                                                            |
| 비디오          | 최대 4K@90m (Cat 5e) / 100m (Cat 6/6a/ATEN 2L-2910 Cat6)<br>1080P@100m (Cat 5e/6/6a)<br>*4K 지원: 4096 x 2160 / 3840 x 2160 @ 30Hz (4:4:4)<br>DisplayPort v1.1에서 최대 4K x 2K @ 30Hz |                                                                                                                                            |
| 소비 전력        | DC 5V:3.99 W:19 BTU                                                                                                                                                            | DC 5V:6.74 W:47 BTU                                                                                                                        |
| <b>사용 환경</b> |                                                                                                                                                                                |                                                                                                                                            |
| 사용 온도        | 0~40° C                                                                                                                                                                        |                                                                                                                                            |
| 보관 온도        | -20~60° C                                                                                                                                                                      |                                                                                                                                            |
| 습도           | 비응축 상태에서 0~80% RH                                                                                                                                                              |                                                                                                                                            |
| <b>제품 외관</b> |                                                                                                                                                                                |                                                                                                                                            |
| 재질           | 금속                                                                                                                                                                             |                                                                                                                                            |
| 무게           | 0.63 kg                                                                                                                                                                        | 0.64 kg                                                                                                                                    |
| 크기           | 18.20 x 12.19 x 2.87 cm (L x W x H)                                                                                                                                            |                                                                                                                                            |

## 안전 정보

---

회로 과부하를 피하기 위해, 회로에 장비를 연결하기 전에 전원 공급 장치 사양의 한계를 숙지하고 초과하지 않도록 하십시오. 위험한 상황을 만들지 않도록 또는 기존의 위험한 상황이 존재하지 않도록 항상 회로의 전기적 사양을 확인하십시오. 회로 과부하는 화재 발생 및 장비를 파괴할 수 있습니다.

## 하드웨어 보증 제한

ATEN은 재료 및 제조상의 결함에 대해 구입일로부터 3년의 보증 기간 (보증 기간은 지역/국가마다 다를 수 있음)으로 구매한 국가에서 하드웨어를 보증합니다. 이 보증 기간에는 ATEN LCD KVM 스위치의 LCD 패널이 포함됩니다. 단, LCD 패널은 1년 보증만 지원합니다. (자세한 내용은 A+ 보증 참조). 케이블 및 액세서리는 표준 보증의 적용을 받지 않습니다.

## 제품 보증 연장

당사의 표준 제품 보증 기간은 제품 구매일로부터 3년이지만, 추가 금액 지불 후 위의 서비스를 신청하여 각각 최대 5년까지 제품 보증 기간을 연장 할 수 있습니다. 단, LCD 제품의 패널은 이 서비스에서 제외 됩니다.

자세한 내용은 다음 웹 사이트를 참조하십시오.

<https://www.aten.com/kr/ko/supportcenter/rma-warrantyextension/>

## 하드웨어 보증 제한 적용 범위

ATEN은 제품 구매 후 보증 기간 동안 무료로 수리 서비스를 제공합니다. 제품에 결함이 있는 경우 ATEN은 규정에 따라 (1) 제품을 수리 (2) 해당 제품이 단종 및 수리 불가인 경우 동일 제품 또는 동급 이상의 제품으로 교체 되며 교체 된 제품은 보증 기간이 남아 있다면 보증 기간은 유효합니다. 교체된 제품 또는 부품은 ATEN의 자산이 됩니다.

본사의 보증 정책에 대한 자세한 내용은 다음 웹 사이트를 참조하십시오.

<https://www.aten.com/kr/ko/legal/policies/warranty-policy/>