



CE610A

DVI HDBaseT KVM 연장기 with ExtremeUSB®
사용 설명서

규정 준수 성명문

연방 통신 위원회 간섭 성명문

이 장비는 FCC 규칙 Part 15에 따라 Class A 디지털 서비스 제한 준수 테스트를 완료했습니다.

이 제한은 장비가 주거 설비에서 유해한 간섭으로부터 합리적인 보호 제공을 위해 고안되었습니다.

이 장비를 변경 또는 개조하는 것은 사용자의 장비 운영 권한을 무효화할 수 있습니다.

이 장비는 무선 주파수 에너지를 발생, 사용 및 방출합니다. 지침에 따라 설치 및 사용되지 않는 경우, 무선 통신에 심각한 간섭을 초래할 수 있습니다. 그러나, 특정 설비에서 간섭이 발생하지 않음이 보장되지 않습니다.

이 장치는 FCC 규칙 Part15를 준수합니다. 작동 시에는 다음의 두 조건이 적용됩니다:

(1) 이 장치는 유해한 간섭을 일으키지 않을 수 있으며, 또한 (2) 이 장치는 원하지 않는 작동을 유발할 수 있는 간섭을 포함한 모든 수신된 간섭을 수용해야 합니다.

FCC 주의

준수 책임이 있는 당사자가 명시적으로 허가하지 않은 변경이나 개조는 사용자의 장비 작동 권한을 무효로 할 수 있습니다.

경고

주거 환경에서 장비를 작동할 경우 주파수 간섭을 일으킬 수 있습니다.

Achtung

Der Gebrauch dieses Geräts in Wohnumgebung kann Funkstörungen verursachen.

권장

FCC & CE 표준 준수를 위해 장치와 함께 차폐 연선(STP) 케이블을 사용해야 합니다.



KCC 성명문

유선 제품용 / A급 기기 (업무용 방송 통신 기기)

이 기기는 업무용 (A급) 전자파적합기기로서 판매자 또는 사용자는 이 점을 주의하시기 바라며, 가정 외의 지역에서 사용하는 것을 목적으로 합니다.

캐나다 산업부 성명서

본 Class A 디지털 장비는 캐나다 ICES-003을 준수합니다.

CAN ICES-003 (A) / NMB-003 (A)

RoHS

이 제품은 RoHS를 준수합니다.

사용자 정보

온라인 등록

ATEN 온라인 지원 센터에 제품을 등록하십시오:

국제	http://eservice.aten.com
----	---

유선 지원

유선 지원은 아래의 번호를 참조하십시오:

국제	886-2-8692-6959
한국	82-2-467-6789
중국	86-400-810-0-810
일본	81-3-5615-5811
북미	1-888-999-ATEN ext 4988 1-949-428-1111
영국	44-8-4481-58923

사용자 주의사항

이 설명서에 포함된 모든 정보, 문서, 사양은 제조사의 사전 공지 없이 변경될 수 있습니다. 제조사는 이 문서의 내용에 관하여 명시적으로나 암묵적으로 대리나 보증을 하지 않으며 특히 어떠한 특정 목적에 관하여 상업성 또는 적합성에 관련하여 어떠한 보증을 하지 않습니다. 본 설명서 상 제조사의 모든 소프트웨어는 현재 상태로 판매되거나 라이선스가 부여됩니다. 구매 후 프로그램 에서 결함이 발견되면, 구매자(제조사, 배급사 또는 대리점이 아닌)는 소프트웨어 결함으로 유발되는 모든 필요한 정비, 복구 및 기타 부수적이거나 결과적인 전체 손해 금액을 부담합니다.

이 시스템의 제조사는 이 장치에 행해진 비허가 개조로 인해 유발된 모든 라디오 및/또는 TV 간섭에 대해 책임을 지지 않습니다. 이와 같은 간섭을 정정할 책임은 사용자에게 있습니다.

작동 전 올바른 작동 전압이 설정되지 않은 경우 제조사는 시스템 작동에서 유발되는 어떠한 피해에도 책임이 없습니다. 사용 전 전압 설정이 맞는지 반드시 확인하십시오.

제품 정보

모든 ATEN 제품의 정보 및 제한 없는 연결을 위해 도움이 될 정보는 ATEN 웹사이트 방문 또는 ATEN 공인 대리점에 문의하십시오. 대리점 위치 및 유선 번호 목록은 ATEN 웹 사이트를 방문하십시오:

국제	http://www.aten.com
북미	http://www.aten-usa.com

패키지 구성품

모든 구성품이 패키지에 있으며 상태가 정상인지 확인하십시오. 문제가 발견된 경우 대리점에 문의하십시오.

CE610A 패키지 구성품:

- ◆ CE610AL DVI KVM 연장기 with ExtremeUSB® (로컬 장치) 1개
- ◆ CE610AR DVI KVM 연장기 with ExtremeUSB® (원격 장치) 1개
- ◆ 커스텀 DVI 1.8m 케이블 1개
- ◆ 1.8m USB 케이블 1개
- ◆ 전원 아답터 2개
- ◆ 마운트 키트 1개
- ◆ 사용자 설명서 1개

목차

규정 준수 성명문	ii
사용자 정보	iv
온라인 등록	iv
유선 지원	iv
사용자 공지	iv
제품 정보	v
패키지 구성품	vi
이 설명서에 관하여	ix
규칙	x
Chapter 1. 소개	
개요	1
특징	2
요구 사항	3
콘솔	3
컴퓨터	3
케이블	3
운영체제	4
컴포넌트	5
CE610AL (로컬 장치) 전면부 및 후면부	5
CE610AL (원격 장치) 전면부 및 후면부	6
Chapter 2. 하드웨어 설치	
랙 마운트	7
설치	9
접지	9
설치	11
설치 다이어그램	12
Chapter 3. 작동	
LED 디스플레이	13
CE610AL (로컬 장치) 및 CE610AR (원격 장치)	13
부록	
안전 지침	15
일반	15
마운트	17
기술 지원	18
국제	18
복미	18
사양	19

ATEN 표준 보증 정책..... 20

이 설명서에 관하여

이 설명서는 시스템의 최대 활용을 돕기 위해 제공됩니다. 이 설명서는 시스템의 설치, 환경 구성, 작동의 모든 사항을 다룹니다. 이 설명서에서 제공하는 정보 개요는 아래와 같습니다.

Chapter 1, 소개에서는 CE610A을 소개합니다. 목적, 기능 및 장점 제시 및 패널 컴포넌트를 설명합니다.

Chapter 2, 하드웨어 설치에서는 CE610A을 빠르고 안전하게 설정하는데 필요한 절차를 설명합니다.

Chapter 3, 작동에서는 CE610A 작동에 관한 기본 개념을 설명합니다.

부록은 CE610A의 사양 및 기타 기술 정보를 제공합니다.

주의:

- ◆ 이 설명서를 주의깊게 읽고 장치 또는 연결된 장치의 손상 예방을 위해 설치 및 작동 절차를 주의하여 따르십시오.
 - ◆ 설명서 발행 이후 제품 기능이 추가/개선/제거되어 업데이트 되었을 수 있습니다. 최신 버전 사용자 설명서는 <https://www.aten.com/global/en>를 방문하십시오.
-

규칙

이 설명서에서는 다음의 규칙을 사용합니다:

Monospaced 입력해야 하는 텍스트를 나타냅니다.

[] 눌러야 하는 키를 나타냅니다. 예를 들어 [Enter]는 엔터 키를 누르는 것을 의미합니다. 만약 키를 함께 눌러야 할 경우 [Ctrl+Alt]처럼 괄호 속 두 개 키 사이에 더하기 부호가 표시됩니다.

1. 번호가 매겨진 목록은 절차의 순차적인 단계를 나타냅니다.

◆ 총알 모양은 정보를 제공하며 순차적인 단계를 의미하지는 않습니다.

→ 다음에 나올 사항의 옵션을 선택하는 것을 나타냅니다(예: 메뉴에서 또는 대화창에서 등). 예를 들어 Start → Run는 Start는 Start 메뉴를 열고 그 다음으로 Run을 선택하는 것을 의미합니다.

▲ 중요한 정보를 의미합니다.

Chapter 1

소개

개요

CE610A는 ExtremeUSB® 및 TrueVu™ 기술을 지원하는 DVI 및 USB 확장기입니다. 단일 Cat 5e/6 케이블을 사용하여 DVI 및 USB 2.0 신호를 소스에서 최대 300ft(100m) 까지 연장할 수 있습니다. CE610A에는 USB 커넥터가 장착되어 있어 장치 사이에 USB 장치를 연장할 수 있습니다. USB 기능은 주변 장치의 공유 및 터치 패널 제어와 파일 전송 기능을 제공 합니다. CE610A는 교통 센터, 의료 시설, 쇼핑몰, 산업용 키오스크, 휴대용 컴퓨터와 데스크톱 컴퓨터 간 파일 및 폴더 동기화에 이상적입니다.

CE610A로 원격 콘솔 (USB 키보드, 모니터, 마우스)에서 컴퓨터 시스템에 액세스 할 수 있습니다. 원격 콘솔에서 컴퓨터 시스템에 액세스 할 수 있기 때문에, 편리한 액세스가 가능한 곳에 콘솔을 설치해야 하는 모든 유형의 설치에 사용이 적합합니다. 예를 들어 공장의 먼지가 없는 안전한 장소 또는 건설 현장의 가혹한 환경적 영향에서 벗어나 시스템 장비를 안전한 장소에 두어야 하는 상황에 시스템 장비를 장거리에 설치할 수 있습니다.

CE610A는 제어 및 보안 목적에 유용하며, 시스템 장치를 안전한 장소에 보관하는 동시에 콘솔을 사용자가 액세스 하기 가장 편리한 위치에 배치할 수 있습니다. 이는 높은 기밀이 필요한 데이터 시스템 관리에 이상적입니다.

CE610A는 이전 모델보다 다음의 사항이 개선되었습니다: 1) 부피가 더 크고 더 비싼 표준 DVI 케이블 대신 더욱 깔끔하고 편리하며 안정적인 데이터 전송 연결을 제공하는 합리적인 가격의 Cat 5e 케이블을 사용하였습니다; 2) 최상의 안정성과 호환성 보장을 위해 맞춤형 ASIC를 추가했습니다.

설치는 간단합니다. 컴퓨터 시스템 박스를 연결하고, Cat 5e 케이블을 최대 100m 길이로 원격 장치에 가져간 다음, 원격 콘솔을 원격 장치에 연결하면 됩니다.

특징

- ◆ 단일 Cat 5e 케이블을 사용하여 로컬 및 원격 장치 연결
- ◆ 원격 콘솔에서 컴퓨터 또는 KVM 설비로 액세스 허용
- ◆ 우수한 비디오 품질 - 최대 1920 x 1200 @ 60 Hz at 100 m
- ◆ TrueVu™ 연결 기술 지원
- ◆ USB 주변 오디오 장치 지원
- ◆ 명확한 USB 지원 - 모든 USB 2.0 고속 장치 지원*
- ◆ 로컬 PC 비디오/키보드/마우스를 원격 측면으로 연장
- ◆ 내장 8KV/15KV ESD 보호 (접점 전압 8KV; 에어 전압 15KV)
- ◆ ExtremeUSB® - 명확한 USB 2.0 신호 및 플러그 앤 플레이 지원 (소프트웨어 또는 드라이버 불필요)
- ◆ USB 2.0 지원* - 키보드, 마우스, 플래시 드라이브, 프린터, 터치 패널, USB 1.1 웹 카메라 및 기타 보통 대역폭을 요구하는 USB 장치 와 같은 장치 연결
- ◆ 모든 주요 운영 체제로 작동: Windows®, OS X®, and Linux®

*주의: CE610A는 연결된 USB 장치에 최대 40 Mbps의 USB 전송 속도를 지원합니다.

요구사항

콘솔

- ◆ 설비 내 모니터에서 사용할 최고 해상도 사용이 가능한 DVI-D 싱글 링크 또는 듀얼 링크 모니터
- ◆ USB 키보드
- ◆ USB 마우스

컴퓨터

시스템에 연결하는 각 컴퓨터에 다음의 장치를 설치해야 합니다:

- ◆ DVI-D / DVI-I 포트 1개
- ◆ 마우스 및 키보드용 USB 포트 2개
- ◆ 마이크 및 스피커 포트 (선택사항)

케이블

- ◆ 최적의 신호 무결점성 및 레이아웃 복잡성 감소를 위해 패키지 구성품에 제공된 고품질 커스텀 DVI 케이블 사용을 강력히 권장합니다.
- ◆ 로컬 및 원격 CE610A 장치 연결을 위해 Cat 5e 케이블이 필요합니다. 표준 이하 케이블은 비디오 신호 품질을 저하할 수 있습니다. Cat 5e 케이블 사용을 강력히 권장합니다.
- ◆ 장거리에서의 품질 향상을 위해, ATEN 맞춤형 HDBaseT 케이블 사용을 권장합니다*.

주의: 제품 페이지의 호환 가능한 케이블 섹션을 참조하십시오.

최대 전송 거리

연결	거리
컴퓨터에서 로컬 장치로 (CE610AL)	1.8 m
로컬 장치 (CE610AL)에서 원격 장치 (CE610AR)로	100 m
원격 장치 (CE610AR)에서 모니터로	5 m

운영체제

아래 표는 지원 되는 운영 체제입니다:

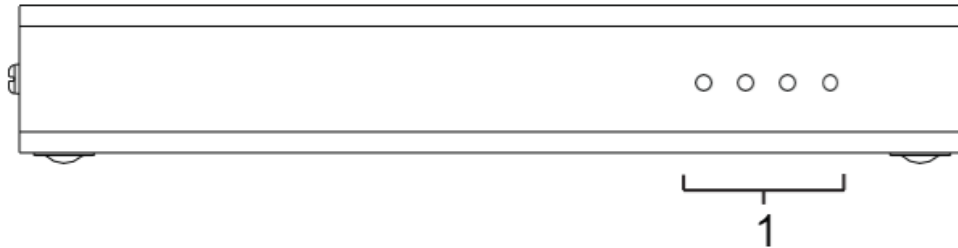
OS		버전
Windows		2000 이상
Linux	RedHat	9.0 이상
	SuSE	10 / 11.1 이상
	Debian	3.1 / 4.0
	Ubuntu	7.04 / 7.10
UNIX	FreeBSD	5.5 / 6.1 / 6.2
Novell	Netware	6.0 이상
Mac		OS 10.1 이상

주의: CE610A는 USB를 지원하지 않는 OS를 지원하지 않습니다.

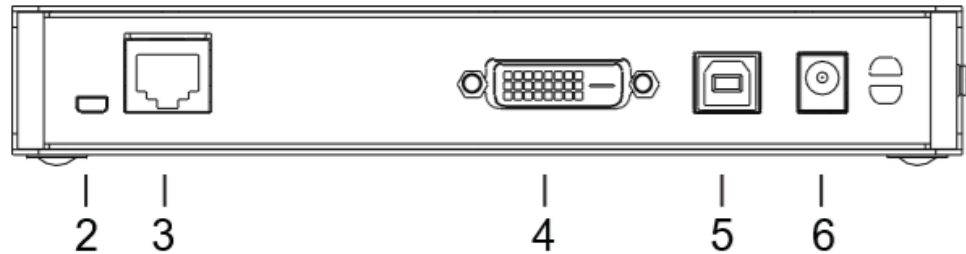
컴포넌트

CE610AL (로컬 장치) 전면부 및 후면부

전면부



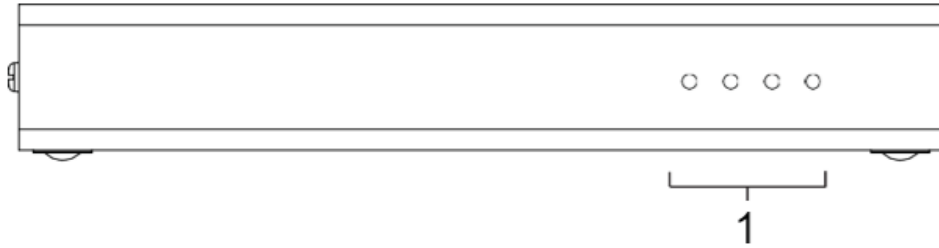
후면부



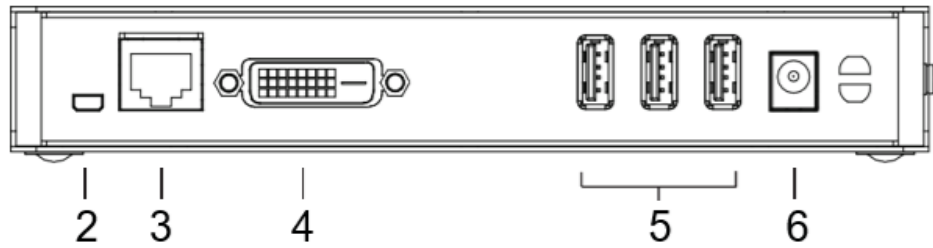
순번	컴포넌트	설명
1	LED	CE610AL에는 4개 LED가 있으며 전원, 링크, USB, 비디오 작동 상태를 표시합니다.
2	펌웨어 업그레이드 포트	펌웨어 업그레이드 포트는 기술 지원용 예비 포트입니다. 장치 펌웨어를 자체적으로 업그레이드 하려면, ATEN 대리점에 문의하십시오.
3	Catx 포트	로컬 및 원격 장치를 연결하는 Cat 5e 케이블을 여기에 연결하십시오.
4	DVI 포트	컴퓨터에서 이 포트에 DVI 케이블을 연결하십시오.
5	USB Type-B 입력	컴퓨터 또는 USB 허브의 USB 케이블을 여기에 연결하십시오.
6	전원 잭	전원 어댑터의 케이블을 여기에 연결하십시오.

CE610AR (원격 장치) 전면부 및 후면부

전면부



후면부



순번	컴포넌트	설명
1	LED	CE610AR에는 4개 LED가 있으며 전원, 링크, USB, 비디오 작동 상태를 표시합니다.
2	펌웨어 업그레이드 포트	펌웨어 업그레이드 포트는 기술 지원용 예비 포트입니다. 장치 펌웨어를 자체적으로 업그레이드 하려면, ATEN 대리점에 문의하십시오.
3	Catx 포트	로컬 및 원격 장치를 연결하는 Cat 5e 케이블을 여기에 연결하십시오.
4	DVI-D 출력 포트	컴퓨터에서 이 포트로 DVI 모니터를 연결하십시오.
5	USB Type-A 포트	USB 2.0 장치를 여기에 연결하십시오.
6	전원 잭	전원 어댑터의 케이블을 여기에 연결하십시오.

Chapter 2

하드웨어 설치

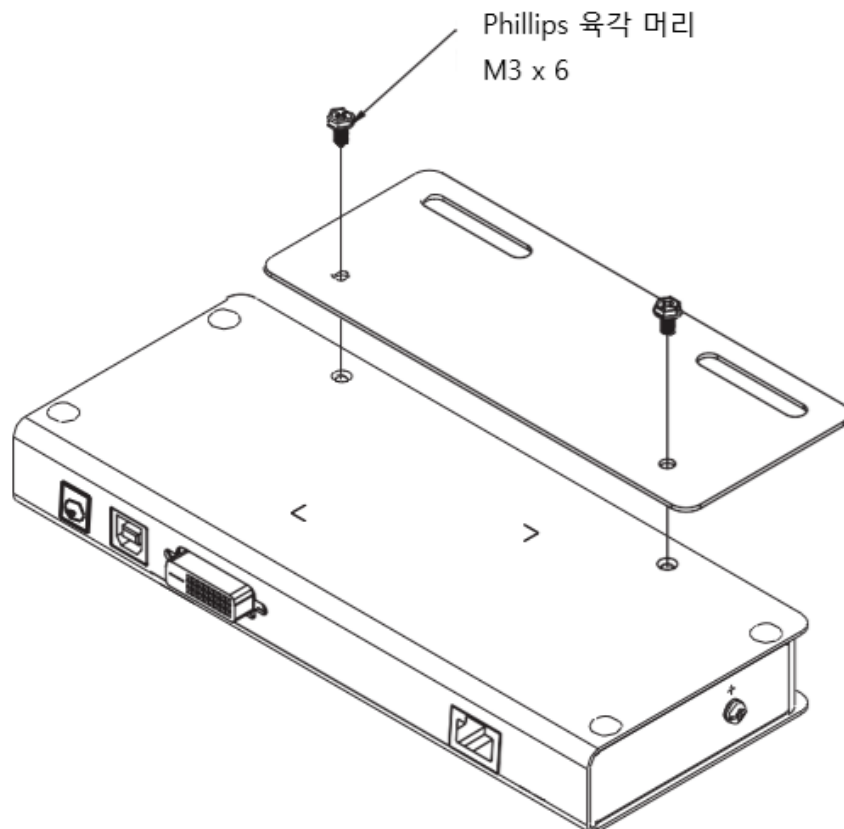


1. 15페이지에는 이 장치의 배치에 관련한 중요한 안전 정보가 제공되어 있습니다. 다음으로 넘어가기 전 미리 확인하십시오.
2. 연결하려는 모든 장치의 전원이 꺼져 있는지 확인하십시오. 키보드로 전원 켜기 기능이 있는 컴퓨터의 전원 코드는 반드시 분리해야 합니다.

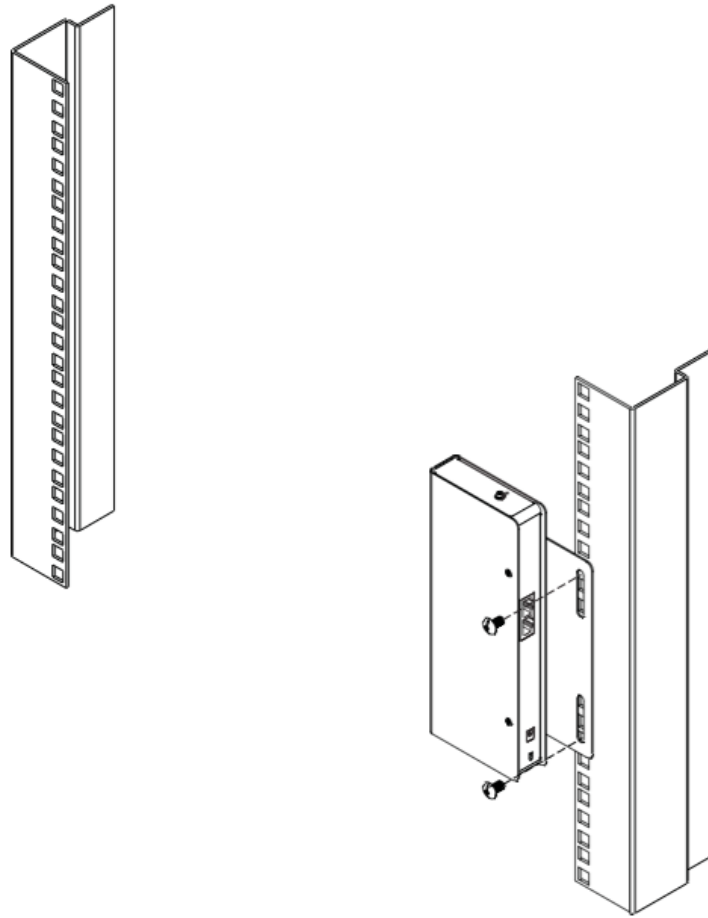
랙 마운트

편의성 및 유연성을 위해, CE610A은 시스템 랙에 장착할 수 있습니다. 장치를 랙 마운트 하려면 다음을 수행하십시오:

1. 마운트 키트에 제공된 나사로 아래 그림과 같이 마운트 브라켓을 장치 상단 또는 하단에 고정하십시오.



2. 브라켓을 랙의 편한 위치에 고정하십시오.



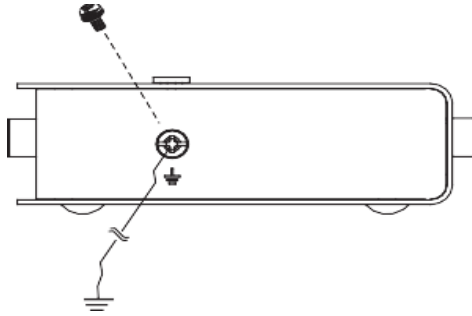
주의: 이 나사는 제공되지 않습니다. M5 x 12 Phillips Type I 십자형 오목 나사 사용을 권장합니다.

설치

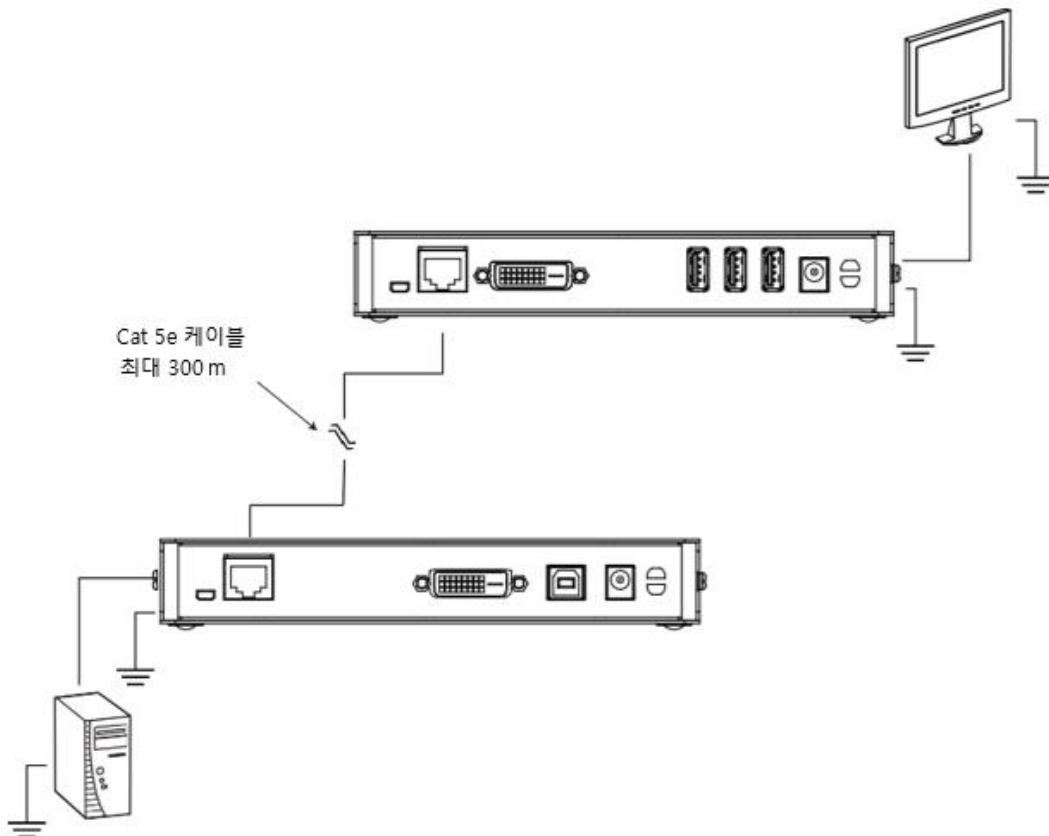
접지

설치 손상을 방지를 위해 모든 장치를 알맞게 접지하는 것이 중요합니다.

1. 접지 와이어를 사용하여 접지 선의 한 쪽 끝을 접지 터미널에 연결하고, 다른 한쪽 끝을 적절한 접지 물체에 연결하여 두 장치를 접지하십시오.

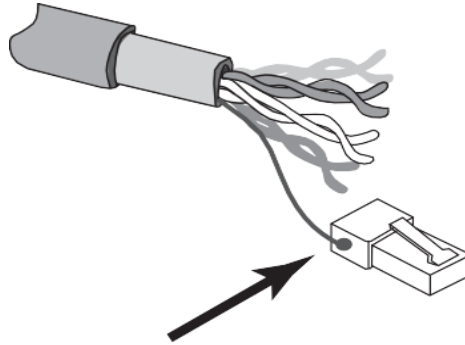


2. 로컬 장치에 액세스 하는 컴퓨터와 원격 장치에 액세스 하는 모니터가 접지되어 있는지 확인하십시오.

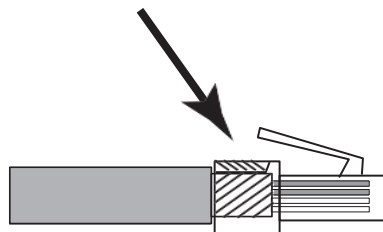


3. 향상된 접지 보호를 위해, STP (차폐 연선) 케이블을 사용하여 로컬 및 원격 장치를 연결하십시오. 두 가지 방법을 사용할 수 있습니다:

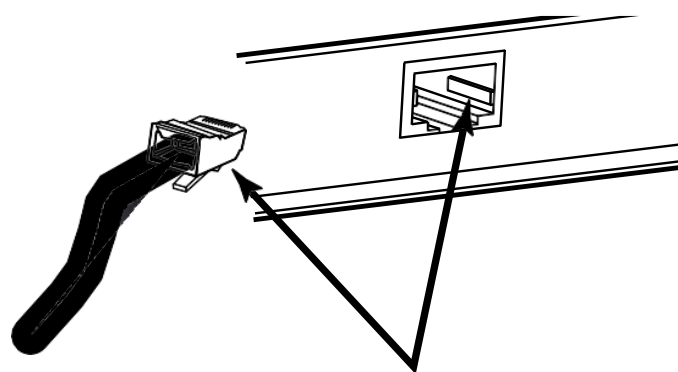
a) 8개 연선뿐만 아니라, STP 케이블에도 접지 와이어가 포함되어 있습니다. 이 와이어를 아래 그림과 같이 RJ-45 커넥터에 납땜하십시오.



b) 두 번째 방법은 STP 케이블 차폐를 접지에 사용하는 것입니다. 이 경우, 차폐가 아래 그림과 같이 RJ-45의 내부 상단에 단단히 접촉되어 있는지 확인하십시오.



각각의 경우, 아래 그림과 같이 RJ-45 소켓 측면에 접지점에 RJ-45 커넥터의 측면이 아래 그림과 같이 단단히 닿아있는지 확인하십시오.

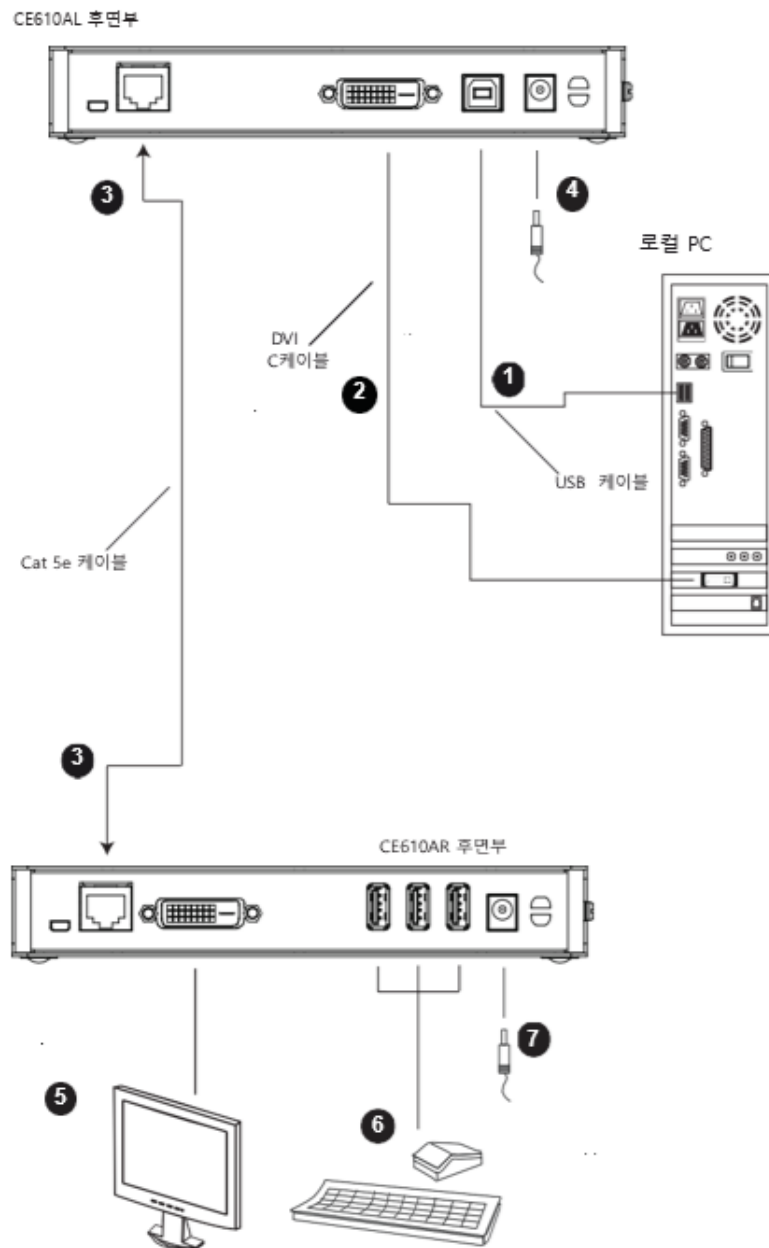


설치

CE610A DVI KVM 연장기 시스템 설치는 간단히 케이블을 연결하기만 하면 됩니다. 연결할 모든 장비의 전원이 꺼져있는지 확인하십시오. 다음 페이지의 설치 다이어그램을 참조하여 다음을 수행하십시오:

1. 로컬 장치 (CE610AL)의 USB Type-B 포트에 이 패키지에 함께 제공된 USB 케이블을 연결하십시오.
2. 패키지에 제공된 DVI-D 케이블을 로컬 장치 (CE610AL)의 DVI-D 입력 포트에 연결하십시오.
케이블의 다른쪽 끝을 로컬 컴퓨터의 DVI 포트에 연결하십시오.
3. Cat 5e 케이블의 한쪽 끝을 CE610A의 Catx 포트에 연결하십시오. Cat 5e 케이블의 다른쪽 끝을 원격 장치 (CE610AR)의 Catx 포트에 연결하십시오.
4. 아답터 (패키지에 제공) 중 하나를 전원 소스에 연결하십시오; 아답터의 전원 케이블을 CE610AL의 전원 잭에 연결하십시오.
5. DVI 케이블을 사용하여 원격 장치(CE610AR)의 DVI-D 출력 포트를 원격 모니터에 연결하십시오.
6. 원격 USB 장치(마우스, 키보드 등)의 케이블을 원격 장치 CE610AR의 각 USB 포트에 연결하십시오.
7. 보조 전원 아답터 (패키지에 제공)를 전원 소스에 연결하십시오. 아답터의 전원 케이블을 CE610AR의 전원 잭에 연결하십시오.

설치 다이어그램



Chapter 3

작동

LED 디스플레이

CE610A 로컬 및 원격 장치에는 아래 표와 같이 전면 패널 LED가 있으며 장치의 작동 상태를 나타냅니다:

CE610AL (로컬 장치) 및 CE610AR (원격 장치)

LED	설명
전원 (녹색)	지속적으로 불이 들어오면 로컬 장치가 전원을 수신하고 있음을 의미합니다.
링크 (녹색)	<ul style="list-style-type: none">지속적으로 불이 들어오면 로컬 및 원격 장치로의 연결이 정상임을 의미합니다.연결에 문제가 있는 경우 불이 꺼집니다.
USB (녹색)	<ul style="list-style-type: none">불이 들어오면 호스트 컴퓨터로의 USB 연결이 작동중임을 의미합니다.녹색 불이 깜빡이면 호스트가 일시 중지 모드임을 의미합니다.불이 꺼지면 링크가 비활성화 상태임을 의미합니다.
비디오 (녹색)	<ul style="list-style-type: none">불이 깜빡이면 일반 비디오 작동을 의미합니다.지속적으로 깜빡이면 HDCP 비디오 작동을 의미합니다.불이 꺼지면 비디오 작동이 없음을 의미합니다.

이 페이지는 빈 페이지입니다.

안전지침

일반

- ◆ 이 제품은 실내 사용 전용입니다.
- ◆ 사용 지침을 모두 읽으시고 참조용으로 보관하십시오.
- ◆ 장치에 표시된 모든 경고 및 주의사항을 따르십시오.
- ◆ 장치를 불안정한 지지면 (카트, 스탠드, 탁자 등)에 두지 마십시오. 장치를 떨어트리면 심각한 손상이 초래됩니다.
- ◆ 물 근처에서 장치를 사용하지 마십시오.
- ◆ 장치를 라디에이터 또는 히터 가까이 또는 위에 두지 마십시오.
- ◆ 장치 캐비닛에는 환기가 충분히 되도록 슬롯과 구멍이 있습니다. 안정적인 작동 및 과열을 방지하기 위해서 이 구멍을 절대 막거나 덮지 마십시오.
- ◆ 장치는 통풍구가 막힐 위험이 있는 폭신한 지지면(침대, 소파, 카펫 등)에 절대 두면 안됩니다. 마찬가지로, 장치가 충분히 환기되지 않는 불박이장에도 두면 안됩니다.
- ◆ 장치에 액체류를 절대 흘리지 마십시오.
- ◆ 청소 전 벽면 콘센트에서 장치 콘센트를 분리하십시오. 액체 또는 스프레이형 클리너를 사용하지 마십시오. 젖은 헝겊을 사용하여 청소하십시오.
- ◆ 장치는 표시 라벨에 쓰인 전원 유형에 따라 작동해야 합니다. 사용 가능한 전원 유형을 잘 모르는 경우 대리점이나 지역 전력 회사에 문의하십시오.
- ◆ 설비 손상을 예방하기 위해 모든 장치를 접지하는 것을 잊지 말아야 합니다.
- ◆ 케이블과 전원 코드를 주의해서 배선하십시오. 케이블 위에 물건을 올려 놓지 마십시오.
- ◆ 전원 코드와 케이블을 정리하여 밟거나 걸려 넘어지지 않도록 주의하십시오.
- ◆ 캐비닛 슬롯에 어떤 물체도 넣지 마십시오. 물체가 위험한 전압 위치를 건드릴 수 있으며 전류가 흘러 화재나 전기 쇼크가 올 수 있습니다
- ◆ 장치를 절대 스스로 수리하려 하지 마십시오. 모든 수리는 자격을 갖춘 수리 기사에게 문의하십시오.

- ◆ 다음의 상태가 발생하면, 벽면 콘센트에서 플러그를 뽑고 자격을 갖춘 서비스 직원에게 문의하여 수리 받으십시오.
 - ◆ 전원 코드나 플러그가 손상 또는 마모된 경우.
 - ◆ 장치에 액체류를 쏟은 경우.
 - ◆ 장치가 비나 물에 젖은 경우.
 - ◆ 장치를 떨어트렸거나 캐비닛이 망가진 경우.
 - ◆ 장치가 성능에 현저한 이상이 있으며 수리가 필요한 경우.
 - ◆ 지침을 따라 작동해도 장치가 정상적으로 작동하지 않는 경우.
- ◆ 작동 지침에서 다루는 제어만 조절하십시오. 적합하지 않은 조절이나 기타 제어는 장치에 손상을 가할 수 있으며 이는 전문 기술자에게 수리에 많은 작업량이 요구됩니다.

마운트

- ◆ 랙 위에 작업하기 전에 안전 장치가 랙에서 바닥까지 안전하게 설치되었는지 확인하시고, 바닥에 기댄 랙의 총 중량을 확인하십시오. 앞면과 옆면 안전 장치를 랙 하나에 설치하거나, 랙 위에 작업하기 전에 여러 개의 랙이 겹친 곳에 전면 안전 장치를 설치하십시오.
- ◆ 항상 랙 아래에서 위로 물건을 놓으십시오. 그리고 맨 처음 랙에 가장 무거운 물건을 올려 놓으십시오.
- ◆ 랙에 장치를 설치하기 전에 랙이 평평하고 안정적인지 확인하십시오.
- ◆ 장치 레일을 눌렀을 때, 빗장을 풀고 랙에 장치를 밀어 넣거나 뺄 때 주의하십시오. 슬라이드 레일에 손가락을 다칠 수 있습니다.
- ◆ 장치를 랙에 삽입한 후에 조심스럽게 레일을 고정 위치까지 늘립니다. 그리고 나서 장치를 랙에 밀어 넣습니다.
- ◆ 랙에 전원을 제공하는 AC 전원 분류 회로에 과부하를 일으키지 마십시오. 총 랙 부하는 분류 회로 용량의 80%를 초과해서는 안됩니다.
- ◆ 랙에 있는 장치 모두 (전원 스트립 및 다른 전기 커넥터 포함) 적절하게 접지되어 있는지 확인하십시오.
- ◆ 랙 안에 적절한 공기 순환이 이루어지도록 하십시오.
- ◆ 랙 환경의 작동 공기 온도가 제조사가 명시한 최대 공기 온도를 초과하지 않도록 하십시오.
- ◆ 랙 내 다른 장치 수리 중일 때 어떤 장치든지 뺏거나 기대지 마십시오.

기술 지원

국제

- ◆ 온라인 기술 지원 – 문제해결, 서류 및 소프트웨어 업데이트: <http://eservice.aten.com>
- ◆ 유선 지원은 iv 페이지의 *유선 지원*을 참조하십시오:

북미

이메일 지원	support@aten-usa.com	
온라인 기술 지원	문제해결 서류 소프트웨어 업데이트	http://www.aten-usa.com/support
유선 지원	1-888-999-ATEN ext 4988	

문의 전 다음 정보를 미리 준비하십시오:

- ◆ 제품 모델 번호, 시리얼 번호, 구입일자
- ◆ 운영 체계, 개정 레벨, 확장 카드 및 소프트웨어를 포함하는 컴퓨터 사양
- ◆ 오류 발생 시 표시된 오류 메시지
- ◆ 오류가 발생한 작동 순서
- ◆ 기타 도움이 될 만한 정보

사양

기능		CE610AL	CE610AR
커넥터	DVI In	1 x DVI-D Female (White)	N/A
	DVI Out	N/A	1 x DVI-D Female (White)
	USB	1 x USB Type B Female (White)	3 x USB Type A Female (White)
	전원	1 x DC Jack	
	F/W 업그레이드	1 x Mini-USB	
	장치 대 장치	1 x RJ-45 Female (Black)	
LED	전원	1 (Green)	1 (Green)
	링크	1 (Green)	1 (Green)
	USB	1 (Green)	1 (Green)
	비디오	1 (Green)	1 (Green)
USB	전송률	USB 2.0 (Transfer Rate: Up to 40 Mbps)	
비디오		1920 x 1200 @ 60Hz (100 m)	
전력 소비		DC5V:1.99W:41BTU/h	DC5V:3.95W:50BTU/h
		주의: ♦ Watt 측정 단위는 장치의 외부 부하가 없는 일반 전력 소비를 의미합니다. ♦ BTU/h 단위 측정은 완전 과부하 시 장치의 전력 소비를 의미합니다.	
환경	사용 온도	0-40°C	
	보관 온도	-20-60°C	
	습도	비응축 상태에서 0-80% RH	
제품 외관	소재	금속	
	무게	0.62 kg (1.37 lb)	
	치수 (L x W x H)	18.20 x 11.79 x 2.87 cm (7.17 x 4.64 x 1.13 in)	

ATEN 보증 정책

보증 정책은 제품 카테고리 및 구매 지역에 따라 다를 수 있습니다. 자세한 내용은 ATEN 공식 웹사이트를 방문하여 구매 국가/지역을 선택한 후, 지원 센터로 이동하거나 추가 지원에 대해 지역 ATEN 대리점에 문의하십시오.

© Copyright 2026 ATEN® International Co., Ltd.

Released: 2026-04-22

ATEN and the ATEN logo are registered trademarks of ATEN International Co., Ltd. All rights reserved.

All other brand names and trademarks are the registered property of their respective owners.