

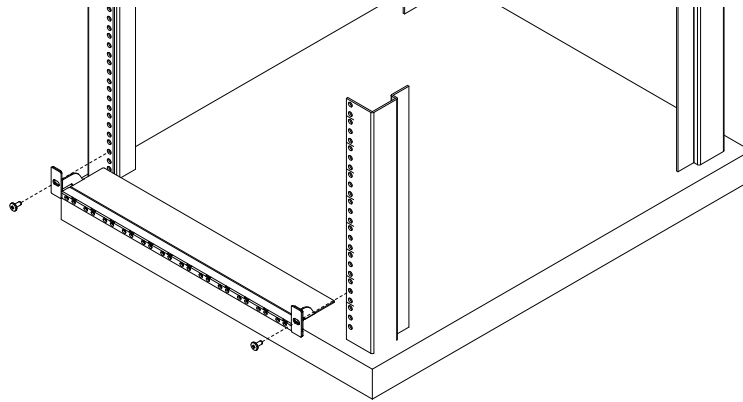
비디오 연장기 랙 마운트 키트 VE-RMK1U

VE-RMK1U 키트는 1U 랙 공간에 최대 4개의 ATEN 비디오 연장기를 장착할 수 있는 마운팅 프레임과 액세서리를 제공합니다.

- 구성품 :**
- 1 VE-RMK1U 프레임
 - 4 1U 마운팅 플레이트
 - 5 플라스틱 고정 스크류
 - 6 육각 헤드 스크류
 - 12 접시 헤드 스크류

설치 방법 :

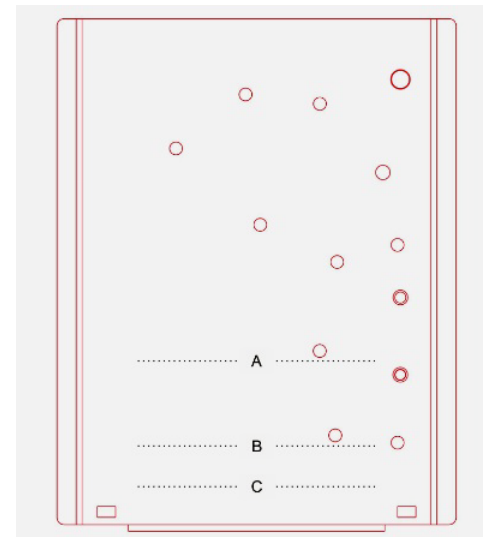
1. VE-REM1U 프레임을 랙 전면에 배치하고 마운팅 브라켓의 구멍을 랙의 구멍과 맞춘 후 랙에 마운팅 브라켓을 스크류로 고정합니다. 단, 랙 스크류는 제공되지 않습니다.



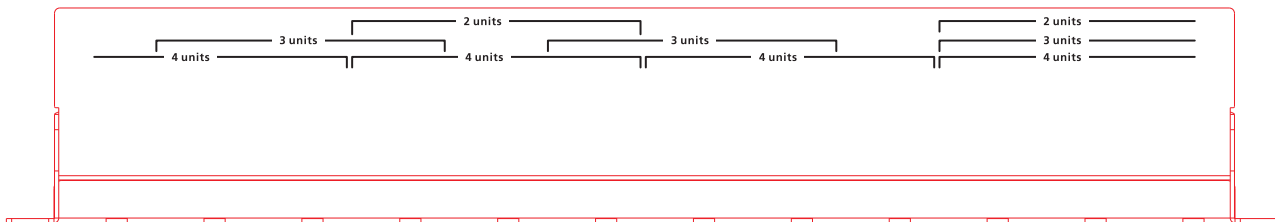
2. 아래의 표에서 사용하는 ATEN 비디오 연장기를 확인하십시오. 비디오 연장기 전면을 마운팅 플레이트에 있는 문자에 맞춰 고정합니다. 첫 번째 행은 VE-REM1U 프레임에 설치 할 수 있는 장치의 개수입니다.

4 Units		3 Units		2 Units		
A	B	C		C		
CE100	VB802	CE250A	UC4854	CE350	CE750	CS74E
VE560	VE150A	CE700A	VE802	CE370	CE750A	VC880
VE600A	VE170	CS72D	VE812	CE600	CE770	VE300
VE601	VE172R	CS72E	VE814	CE602	CE790	VE500
VE602		UC2322	VE882	CE604	CE800B	VE813
VE800A		UC2324	VE892	CE610	CN8000	VS481A
VE801		UC4852	VS182A	CE624	CS74D	VS481B
VE803						
VE810						

마운팅 플레이트

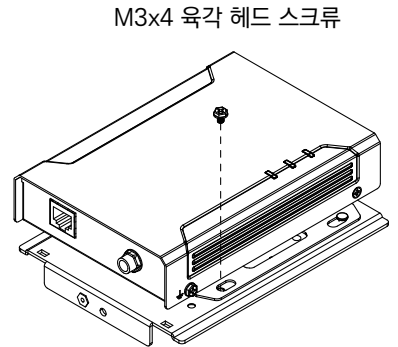
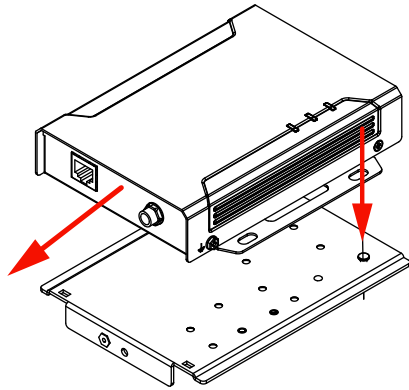
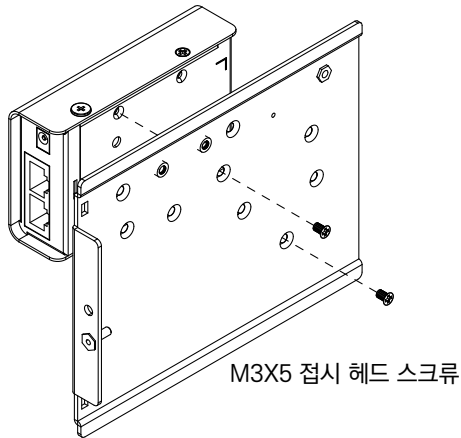


프레임의 마운팅 위치



비디오 연장기 랙 마운트 키트 VE-RMK1U

3. 1U 마운팅 플레이트(2번 참조)의 해당 문자에 비디오 연장기 전면을 맞춘 다음, 비디오 연장기를 마운팅 플레이트에 스크류로 고정합니다. 아래에 두 가지 예를 제공합니다.



Step B: 마운팅 플레이트에 장치를 스크류로 고정하십시오.

4. VM-RMK1U 프레임의 슬롯에 비디오 연장기가 부착된 1U 마운팅 플레이트를 넣고, 스크류 구멍에 맞춘 후 노치를 끼웁니다. 플라스틱 고정 스크류로 프레임을 마운팅 플레이트에 고정시킵니다. 여러 개의 비디오 연장기를 장착할 경우 위의 과정을 반복합니다.

