

# USB KVM 연장기

사용자 설명서

CE700A

## FCC 정보

이 장비는 FCC Class A 장비입니다. 국내 환경에서 이 제품은 사용자가 적절한 조치를 취할 필요가 있는 주파수 간섭을 일으킬 수 있습니다.

이 장비는 FCC Class A 디지털 장비로서 FCC 규정 제 15장에 준한 기준에 부합하기 위해 테스트를 받아왔고 그 조건을 갖추었습니다. 기준에 맞추어 장비가 상업 환경에서 동작할 때 유해한 간섭에 대해 적절히 장비를 보호 하도록 디자인 되어 있습니다. 이 장비는 라디오 주파수 에너지를 생성, 사용하고 방출할 수 있습니다. 만약 본 제품을 설명서를 따라 설치하지 않거나 사용하지 않는다면 라디오 통신에 방해가 되는 간섭을 일으킬 수도 있습니다. 주거 지역 내에서 이 장비의 동작은 사용자가 비용을 부담하여 간섭을 처리해야 할 필요가 있을 만한 유해한 주파수 간섭을 일으키기 쉽습니다.

## 사용자 주의 사항

본 ATEN 제품은 네트워크 관리 센터에서 사용되는 컴퓨터 메인 프레임 및 통신 장비 작업 및 관리를 위해 특별히 제작 및 생산되었습니다. 따라서 군사 장비, 교통 관리, 핵 시설, 보안 시스템, 통신 장비, 의료 시설 등과 같은 성능이나 높은 신뢰성이 필요한 특별한 환경에 적합하지 않을 수 있습니다.

## RoHS

이 제품은 RoHS에 대응합니다.

## SJ/T 11364-2006

다음 내용은 중국과 관련된 정보입니다.

部件名称	有毒有害物质或元素					
	铅	汞	镉	六价铬	多溴联苯	多溴二苯醚
电器部件	●	○	○	○	○	○
机构部件	○	○	○	○	○	○

○: 表示该有毒有害物质在该部件所有均质材料中的含量均在SJ/T 11363-2006规定的限量要求之下。

●: 表示符合欧盟的豁免条款, 但该有毒有害物质至少在该部件的某一均质材料中的含量超出SJ/T 11363-2006的限量要求。

X: 表示该有毒有害物质至少在该部件的某一均质材料中的含量超出SJ/T 11363-2006的限量要求。

CE FCC



# CE700A 사용자 설명서

## 온라인 등록

국제 지역	<a href="http://support.aten.com">http://support.aten.com</a>
북미 지역	<a href="http://www.aten-usa.com/product_registration">http://www.aten-usa.com/product_registration</a>

## 전화 연결 지원

국제 지역		886-2-8692-6959
중국		86-10-5160-1602
일본		81-3-5323-7178
한국		82-2-467-6789
북미 지역	ATEN TECH	1-888-999-ATEN
	ATEN NJ	1-732-356-1703
영국		44-8-4481-58923

## 기술 지원

- ◆ 온라인 기술 지원 - 문제 해결, 문서 및 소프트웨어 업그레이드 <http://support.aten.com>
- ◆ 북미 지역 기술 지원

E- 메일 지원		ATEN TECH	<a href="mailto:support@aten-usa.com">support@aten-usa.com</a>
		ATEN NJ	<a href="mailto:sales@aten.com">sales@aten.com</a>
온라인	기술 지원	ATEN TECH	<a href="http://www.aten-usa.com/support">http://www.aten-usa.com/support</a>
		ATEN NJ	<a href="http://support.aten.com">http://support.aten.com</a>
	문제 해결 문서 소프트웨어 업그레이드	ATEN TECH	<a href="http://www.aten-usa.com">http://www.aten-usa.com</a>
		ATEN NJ	<a href="http://www.aten.com">http://www.aten.com</a>
전화 지원		ATEN TECH	1-888-999-ATEN
		ATEN NJ	1-732-356-1703

## 패키지 구성품

CE700A USB KVM 연장기 패키지는 다음과 같이 구성되어 있습니다.

◆ CE700AL USB KVM 연장기 (로컬 유닛)	1
◆ CE700AR USB KVM 연장기 (리모트 유닛)	1
◆ USB KVM 케이블 (1.8m)	1
◆ 전원 어댑터	2
◆ Rack 마운트 키트	2
◆ 사용자 설명서*	1

패키지 내에 모든 구성품이 있는지, 구성품 상태가 정상인지 확인하십시오. 빠진 물품이 있거나 배송 중 파손된 경우 판매자에게 연락하십시오.

이 설명서를 읽으신 후 설치 중에 연결된 다른 장비에 피해가 없도록 주의해서 설치 및 동작 순서에 맞게 설치하십시오.

---

\* 본 설명서가 인쇄된 후에 CE700A의 기능이 변경될 수 있습니다. 회사 웹사이트에 방문하셔서 최신 버전의 설명서를 받으시기 바랍니다.

---

Copyright © 2009 -2012 ATEN® International Co., Ltd.  
Manual Part No. PAPE-1341-AT2G  
Manual Date: 2012-02-06  
ATEN and the ATEN logo are trademarks of ATEN International Co., Ltd. All rights reserved. All other trademarks are the property of their respective owners.

## 개요

CE700A은 USB 콘솔(USB 키보드, 모니터, 마우스)를 통해 컴퓨터 시스템에 액세스 하도록 하는 우수한 비디오 화질 및 ESD가 내장된 USB KVM 연장기 입니다.

리모트 콘솔로부터 컴퓨터 시스템을 액세스 하도록 하기 때문에 CE700A은 예를 들어 먼지가 많고 더러운 공장 복도, 공사 현장과 같은 거친 환경에서 멀리 떨어진 안전한 곳에 시스템 장치를 설치하고, 편리하게 액세스할 수 있는 곳에 콘솔을 설치하는 방식으로 어떤 설비에도 사용하기에 적합합니다.

또한 CE700A는 사용자가 액세스 하기 가장 편리한 곳에 콘솔을 설치하고 동시에 안전한 장소에 시스템 유닛을 설치함으로써 제어 및 보안을 목적으로 하는 곳에도 매우 유용합니다.

CE700A는 1)15KV ESD 보호 회로 포함 2) 우수한 해상도 제공 - 최대 1920x1200 3) 부피가 더 크고 더 비싼 표준 케이블 대신 저렴한 Cat 5e 케이블을 사용하여 훨씬 정돈되고 편리하며 신뢰성 있는 데이터 전송 연결을 제공 4)시스템의 거리를 측정하여 그에 따라 자동으로 증폭률 조정 5) 전용 ASIC을 사용하여 최상의 신뢰성 및 호환성을 보장합니다.

설치는 간단히 컴퓨터 시스템 박스와 로컬 콘솔을 로컬 CE700A 모듈에 연결하고, Cat 5e 케이블을 리모트 CE700A 모듈(최대 150m)에 연결하고, 리모트 콘솔을 리모트 모듈에 연결하는 것으로 쉽게 이루어집니다.

---

**주의:** 사용자는 CE700A과 KVM 스위치를 조합하여 단일 콘솔에서 다수의 리모트 시스템을 제어할 수 있습니다.

---

## 기능

- ◆ Cat 5e 케이블을 사용하여 최대 150m까지 떨어진 로컬 및 리모트 장치 연결
- ◆ 듀얼 콘솔 동작 - 로컬 및 리모트 USB 키보드, 모니터, 마우스 콘솔에서 사용자의 시스템을 제어
- ◆ 더욱 강화된 신뢰성 및 호환성을 위한 ASIC 내장
- ◆ 자동 신호 보상(ASC)
- ◆ USB 키보드 및 마우스 포트
- ◆ USB 과전류 보호 및 방지
- ◆ 푸시버튼 동작 모드 선택(로컬 장치만 해당) - 로컬 및 오토 동작 모드 사이를 선택
- ◆ 8KV/15KV ESD 보호 (접촉 전압 8KV, 비 접촉 전압 15KV) 및 2KV 서지 보호 회로 내장
- ◆ 자동 게인 제어 - 거리에 따른 신호 강도 보상 조절
- ◆ 고해상도 비디오 - 최대 1920 x 1200@60Hz (30m); 1600 x 1200@60Hz (100 m); 1280 x 1024@60Hz (150m)
- ◆ VGA, SVGA, SXGA, UXGA, WUXGA 및 멀티싱크 모니터 지원, 로컬 모니터는 DDC; DDC2; DDC2B 지원
- ◆ 핫 플러그인 사용 가능
- ◆ Rack 마운트 가능
- ◆ 쉬운 설치 - 장치에 케이블만 연결하면 됨(소프트웨어 불필요)

# 시스템 요구사항

## 콘솔

- ◆ 설비 내에 있는 컴퓨터에서 사용중인 최대 해상도를 표시할 수 있는 VGA, SVGA, SXGA, UXGA, WUXGA, 혹은 multisync 모니터
- ◆ USB 키보드
- ◆ USB 마우스

## 컴퓨터

다음 장치는 시스템에 연결된 각 컴퓨터에 반드시 설치되어 있어야 합니다.

- ◆ VGA, SVGA, SXGA, UXGA, WUXGA, 혹은 multisync 카드
- ◆ USB 호스트 컨트롤러 및 A 타입 USB 포트

## 케이블

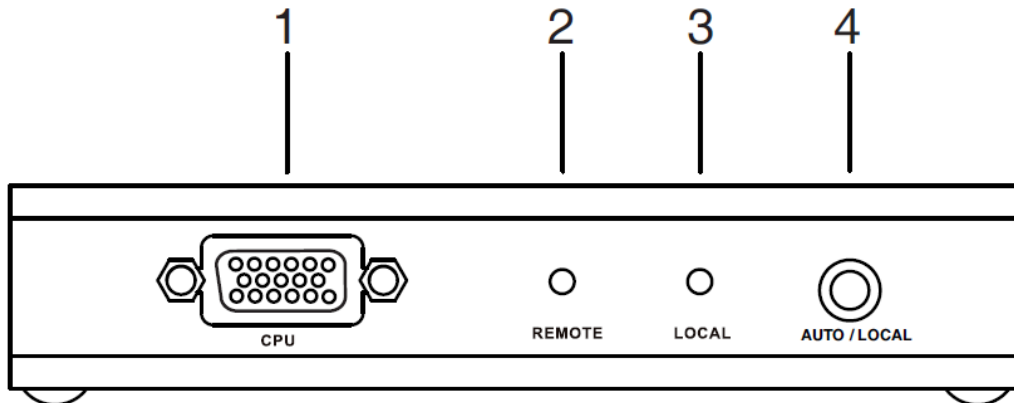
- ◆ 최적의 신호 상태 및 단순한 배선을 위해서 패키지에서 제공하는 고품질 전용 USB KVM 케이블을 사용할 것을 권장합니다.
- ◆ Cat 5e 케이블은 로컬 및 리모트 CE700A 유닛을 연결하기 위한 최소한의 요구 사항입니다. 표준에 떨어지는 케이블은 비디오 신호 품질을 저하시킵니다. 최적의 성능을 위해 Cat 5e 케이블을 사용할 것을 권장합니다.

## 지원 운영체제

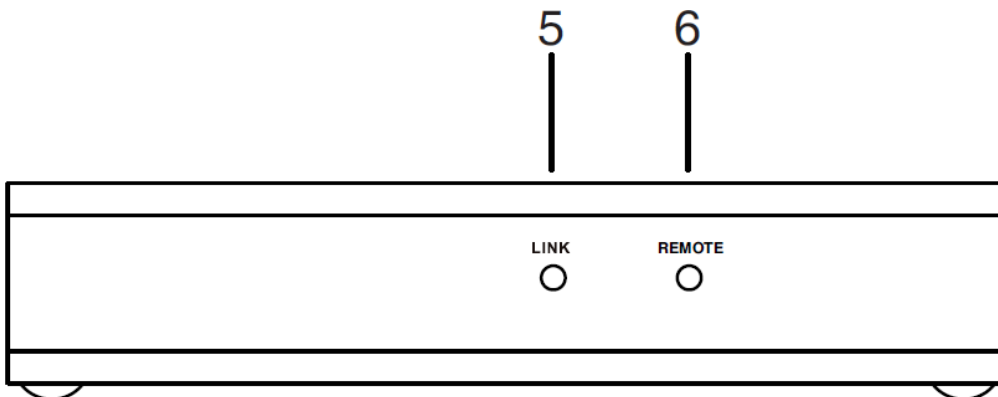
운영 체제		버전
Windows		2000, XP, Vista
Linux	RedHat	7.1 이상
	SuSE	9.0 이상
	Mandriva (Mandrake)	9.0 이상
UNIX	FreeBSD	4.2 이상
Novell	Netware	6.0 이상

## 구성

### CE700AL (로컬 유닛) 전면



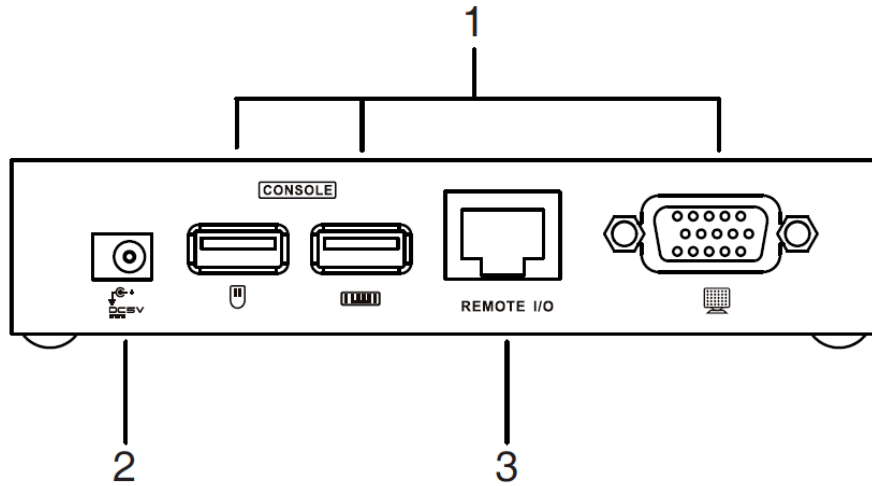
### CE700AR (리모트 유닛) 전면



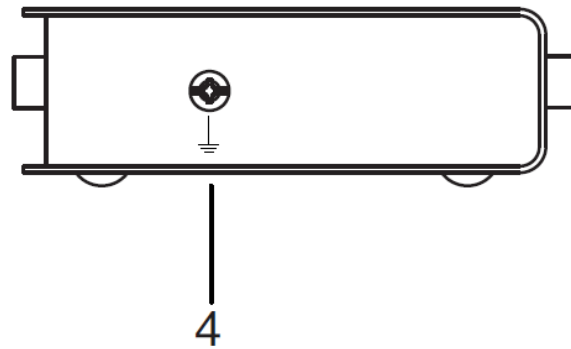
번호	구성	설명
1	KVM 포트	유닛과 컴퓨터를 연결하는 전용 USB KVM 케이블을 여기에 연결합니다.
2	리모트 LED	CE700AL은 동작 상태를 가리키는 2개의 LED를 가지고 있습니다. 세부 사항은 17페이지 LED 디스플레이를 참조하십시오.
3	로컬 LED	
4	동작 모드 선택 푸시버튼	이 푸시버튼을 누르면 오토 및 로컬 동작 모드를 토글 합니다. 세부 사항은 16페이지 동작 모드를 참조하십시오.
5	링크 LED	CE700AR은 동작 상태를 가리키는 2개의 LED를 가지고 있습니다. 세부 사항은 17페이지 LED 디스플레이를 참조하십시오.
6	리모트 LED	



## CE700AL / CE700AR 후면



## CE700AL / CE700AR 측면



번호	구성	설명
1	콘솔 포트	로컬 및 리모트 콘솔의 USB 키보드, 모니터, USB 마우스를 이 포트에 연결합니다.
2	전원 잭	전원 어댑터의 케이블을 여기에 연결합니다.
3	리모트 I/O	로컬 및 리모트 유닛을 연결하는 Cat 5e 케이블을 여기에 연결합니다.
4	접지 터미널	접지선을 여기에 연결하십시오. 세부 사항은 11페이지 설치를 참조하십시오.

# 하드웨어 설치

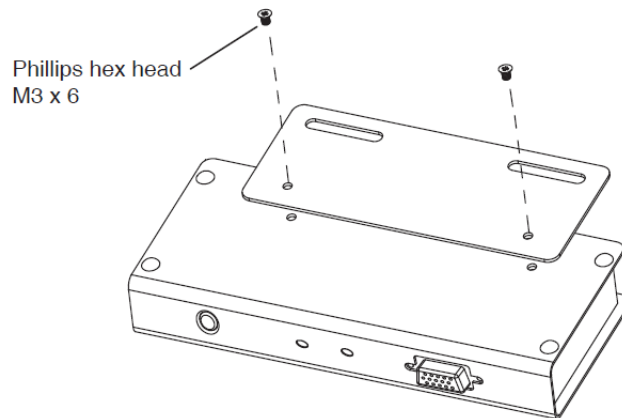


설비에 연결하려는 모든 장치의 전원이 꺼져 있는지 확인하십시오. 키보드의 Power On 기능이 있는 컴퓨터의 전원 코드는 반드시 분리해야 합니다.

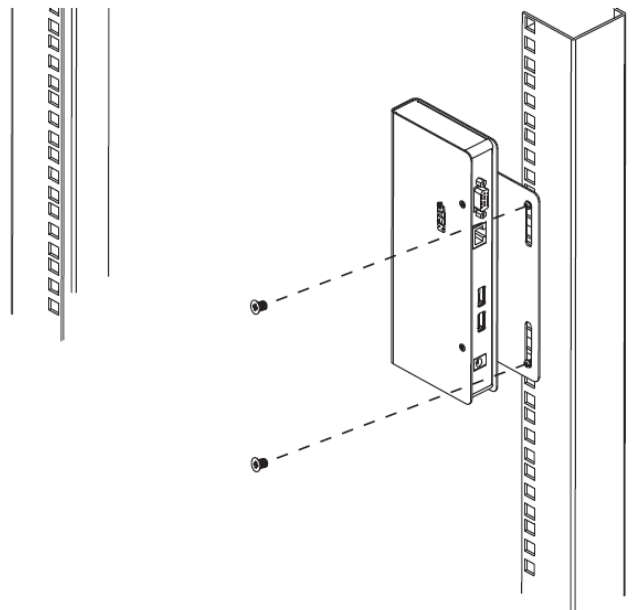
## Rack 마운팅

CE700AL 및 CE700AR은 편의성 및 융통성을 위해 시스템 Rack에 장치를 마운팅 할 수 있습니다.

1. Rack 마운트 키트에서 제공하는 나사를 사용하여 아래 그림처럼 장치의 윗면 혹은 아랫면에 Rack 마운팅 브라켓을 나사로 고정하십시오.



1. Rack의 설치하기 편리한 곳에 브라켓을 나사로 고정하십시오.

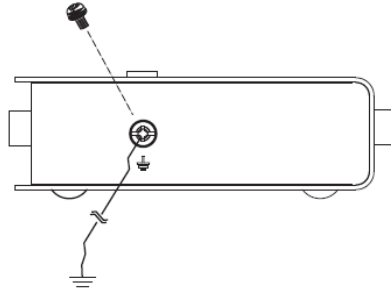


# 설치

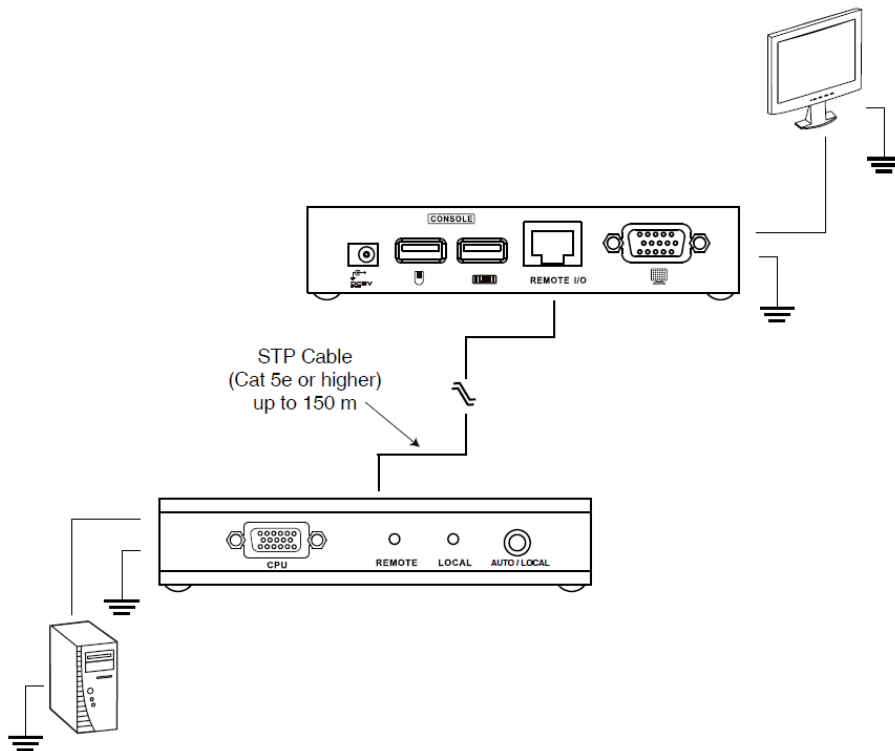
## 접지

사용자의 설비에 손상을 방지하기 위해 모든 장치들을 적절하게 접지하는 것이 중요합니다.

1. 패키지에서 제공되는 2개의 접지 선을 이용하여 접지 터미널에 접지선의 한쪽을 끝을 2대의 유닛에 연결하고, 다른 한 쪽을 끝을 적절한 접지 물체에 연결하십시오.

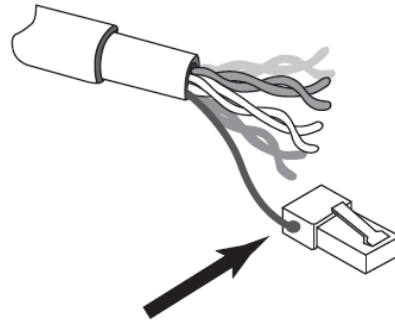


CE700AL에 연결되는 컴퓨터와 CE700AR에 연결되는 모니터가 적절하게 접지되었는지 확인하십시오.

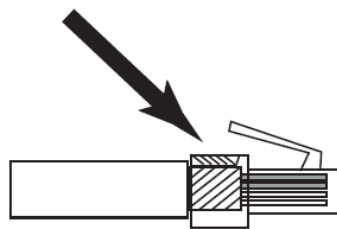


2. 접지 보호를 강화하기 위해, STP(섀드된 꼬인 선) 케이블을 사용하여 로컬 및 리모트 유닛을 연결하십시오. 다음과 같은 2가지 방식이 있습니다.

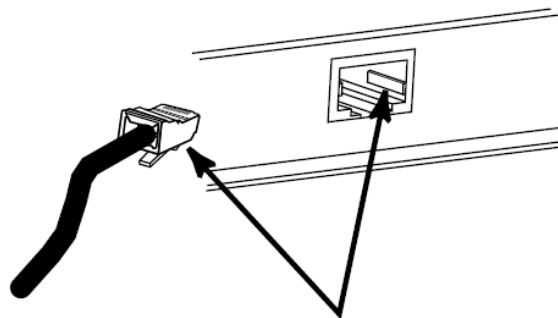
a) STP 케이블은 8개의 꼬인 선 외에 접지 선을 따로 가지고 있습니다. 이 접지 선을 아래 그림과 같이 RJ-45 커넥터에 납땜하십시오.



b) 접지를 위한 다른 방식은 STP 케이블의 섀딩을 사용하는 것입니다. 이러한 경우, 아래 그림처럼 섀딩이 RJ-45 커넥터 안쪽 위에 꼭 붙어있는지 확인해야 합니다.



위의 2가지 경우에 RJ-45 커넥터의 측면이 아래 그림과 같이 RJ-45 소켓의 측면에 접지 접점과 잘 연결되어 있는지 확인하십시오.



USB KVM 연장기의 설치 는 간단히 적절한 케이블을 연결하기만 하면 됩니다. 다음 페이지의 그림을 참조하여 다음을 수행하십시오.

## 케이블 연결

1. 로컬 콘솔 장치(마우스, 키보드, 모니터, 마이크로폰, 스피커)의 케이블들을 로컬 유닛(CE700AL)의 후면에 있는 콘솔 섹션의 포트들에 연결하십시오.
2. 이 유닛에서 제공하는 USB KVM 케이블의 적절한 커넥터를 CE700AL 송신기의 전면에 있는 KVM 섹션의 포트들에 연결하십시오.
3. USB KVM 케이블의 다른 한쪽 끝에 있는 커넥터를 컴퓨터의 적절한 포트에 연결하십시오.

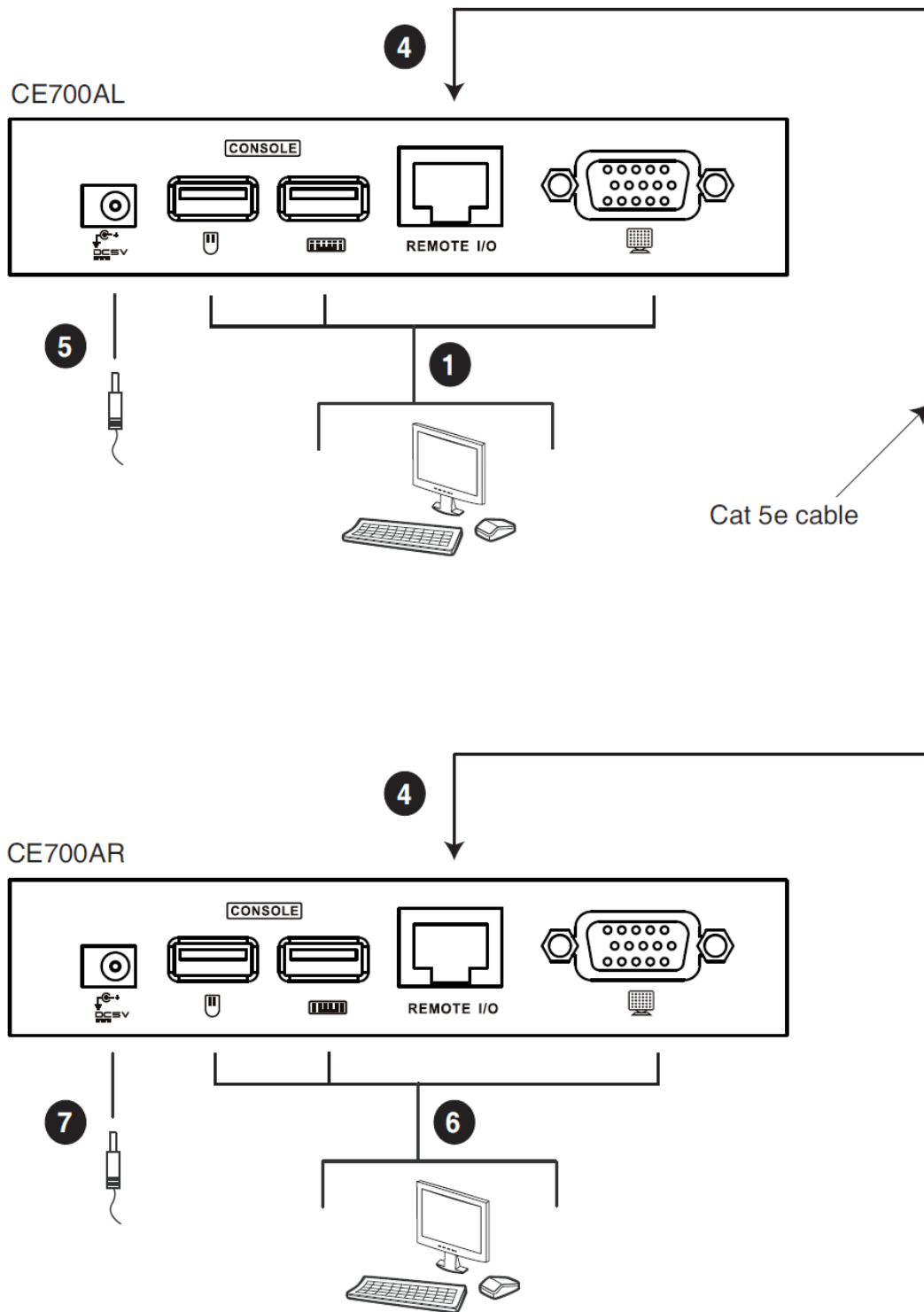
---

**주의:** CE700A에 KVM 스위치를 연결하려는 경우, USB KVM 케이블의 다른 한쪽 끝을 KVM 스위치의 적절한 콘솔 포트에 연결하십시오.

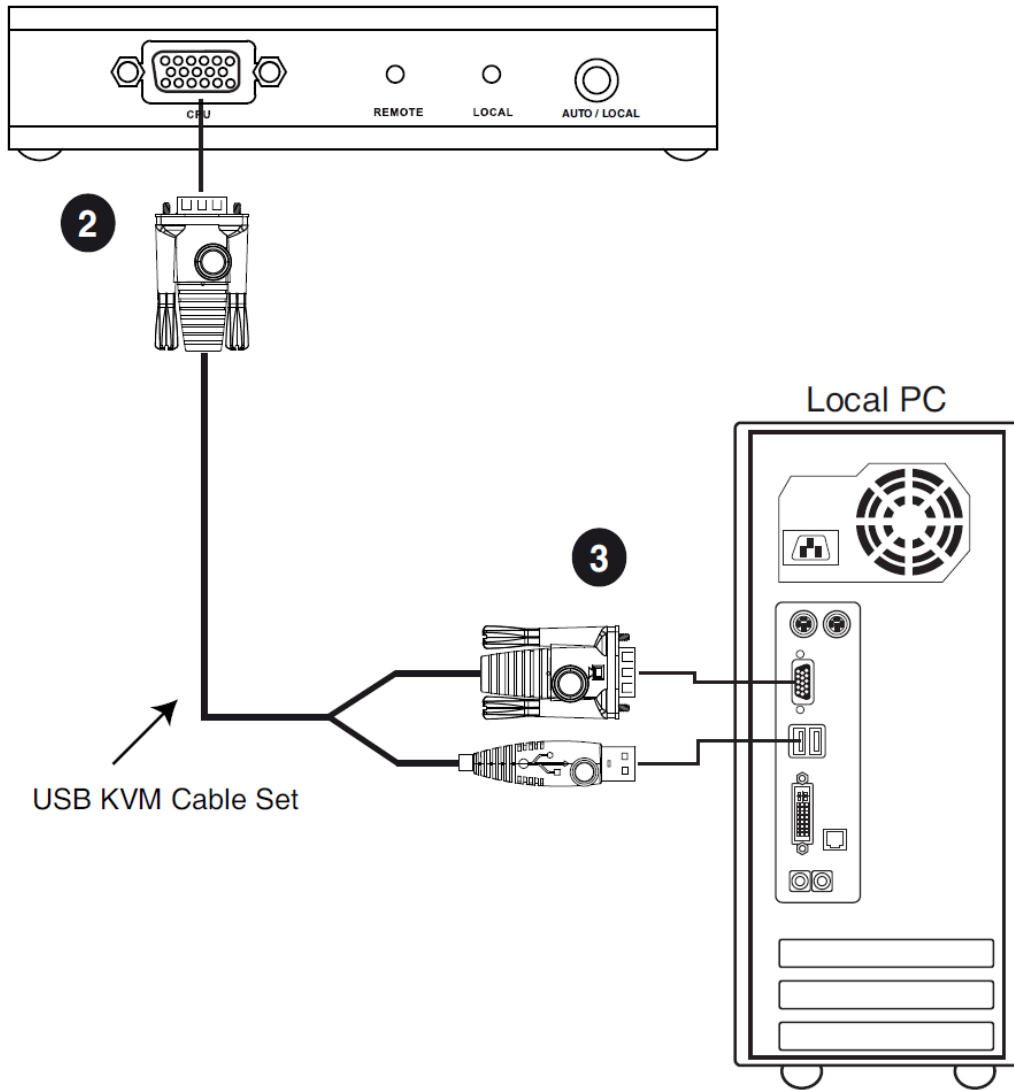
---

4. Cat 5e 케이블의 한쪽 끝을 CE700AL의 리모트 I/O 포트에 연결하십시오. Cat 5e의 다른 한쪽 끝을 리모트 유닛(CE700AR)의 리모트 I/O 포트에 연결하십시오.
5. 전원 어댑터(패키지에서 제공)의 한쪽을 AC 전원에 연결하고, 어댑터의 전원 케이블을 CE700AL의 전원 잭에 연결하십시오.
6. 리모트 콘솔 장치의 케이블을 CE700AR의 콘솔 부분에 있는 각 포트들에 연결하십시오.
7. 전원 어댑터(패키지에서 제공)의 한쪽을 AC 전원에 연결하고, 어댑터의 전원 케이블을 CE700AR의 전원 잭에 연결하십시오.

# CE700AL / CE700AR 후면



# CE700AL 전면



## 동작 모드

CE700A USB KVM 연장기 시스템은 아래 테이블에서 설명한 것처럼 로컬(Local), 자동(Auto), 리모트(Remote) 3가지의 동작 모드를 가지고 있습니다.

모드	설명
Local	로컬 콘솔만이 KVM 액세스 권한을 갖습니다. 리모트 콘솔의 키보드 및 마우스 입력은 사용할 수 없습니다.
Auto	로컬 및 리모트 콘솔 둘다 KVM 액세스 권한을 가질 수 있지만, 동시에 가질 수는 없습니다. 액세스를 하지 않는 콘솔은 다시 액세스 권한을 얻기 전에 현재 활성화되어 있는 콘솔이 데이터 입력을 멈출 때까지 기다려야 합니다.
Remote	리모트 콘솔이 KVM 액세스 권한을 갖습니다. 리모트는 선택될 수 없습니다. CE700AL에 있는 푸시버튼이 Auto로 설정되고 로컬 콘솔이 아무 일도 하지 않을 때만 발생합니다. 리모트 콘솔이 5초 이상 아무 일도 하지 않는 경우, 로컬 콘솔이 액세스 권한을 가질 수 있습니다.

주의: 기본 동작 모드 설정은 Auto 입니다.



## LED 디스플레이

로컬 및 리모트 유닛은 아래 테이블에서 설명한 것처럼 동작 상태를 나타내는 2개의 LED를 각각 가지고 있습니다.

### CE700L (로컬 유닛)

LED	의미
로컬(녹색)	<ul style="list-style-type: none"><li>◆ 켜지면 로컬 콘솔이 활성화되었음을 가리킵니다.</li><li>◆ 리모트 콘솔이 활성화 되면 꺼집니다.</li><li>◆ 깜박이면 자동 모드를 가리킵니다. (모든 콘솔이 비활성화)</li></ul>
리모트(녹색)	<ul style="list-style-type: none"><li>◆ 켜지면 리모트 콘솔이 활성화되었음을 가리킵니다.</li><li>◆ 로컬 콘솔이 활성화 되면 꺼집니다.</li><li>◆ 깜박이면 자동 모드를 가리킵니다. (모든 콘솔이 비활성화)</li></ul>

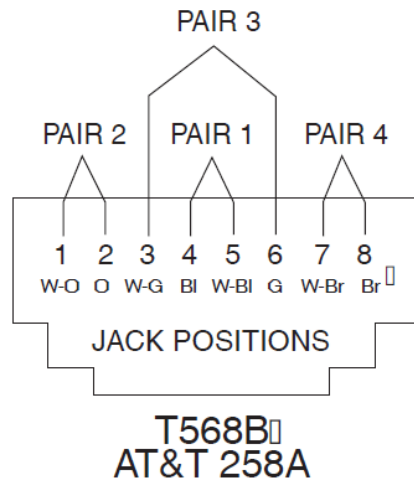
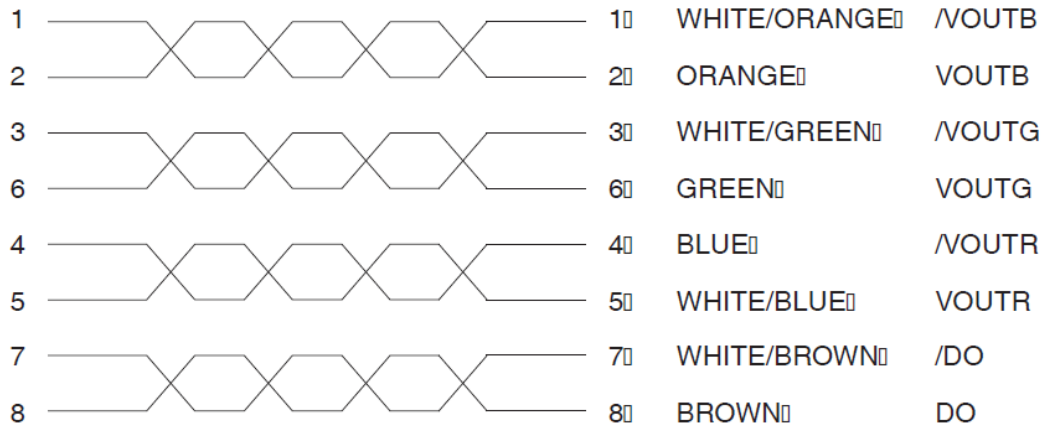
### CE700R (리모트 유닛)

LED	의미
링크(녹색)	<ul style="list-style-type: none"><li>◆ 켜지면 로컬 유닛에 연결이 활성화되었음을 가리킵니다.</li><li>◆ 깜박이면 로컬 유닛과의 연결에 문제가 있음을 가리킵니다. (리모트 LED는 꺼짐)</li></ul>
리모트(녹색)	<ul style="list-style-type: none"><li>◆ 켜지면 리모트 콘솔이 활성화되었음을 가리킵니다. (로컬 LED는 꺼짐)</li><li>◆ 로컬 콘솔이 활성화 되면 꺼집니다.</li><li>◆ 깜박이면 자동 모드를 가리킵니다. (모든 콘솔이 비활성화)</li></ul>

## 사양

기능		CE700AL	CE700AR	
커넥터	콘솔 포트	키보드	1 x USB A 타입 Female (흰색)	
		비디오	1 x HDB-15 Female (파란색)	
		마우스	1 x USB A 타입 Female (흰색)	
	KVM 포트	키보드/비디오/ 마우스	1 x SPHD-17 Female (녹색)	N/A
	유닛간 연결		1 x RJ-45 Female (검은색)	
	전원		1 x DC 잭 (검은색)	
푸시버튼	동작 모드 선택	1 x 푸시버튼	N/A	
LED	로컬	1 (녹색)	N/A	
	리모트	1 (녹색)	1 (녹색)	
	연결	N/A	1 (녹색)	
에몰레이션	키보드/마우스	USB		
전원 소비		DC 5.3V, 2.31W	DC 5.3V, 2.84W	
비디오 해상도		최대 Up to 1920 x 1200 @ 60 Hz		
환경	동작 온도	0-50° C		
	보관 온도	-20-60° C		
	습도	0-80% RH Noncondensing		
외관	재질	금속		
	무게	0.32 kg	0.31 kg	
	크기 (L x W x H)	12.50 x 8.15 x 2.5 cm		

## TP선 연결 그림



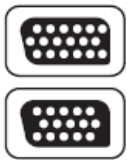
## TP 핀 할당

Pin	Assignment
1	V OUT B
2	/V OUT B
3	V OUT G
4	V OUT R
5	/V OUT R
6	/V OUT G
7	/DO
8	DO

## 문제 해결

문제점	조치
비디오가 나오지 않음	모든 케이블이 소켓에 안정적으로 연결되어 있는지 확인하십시오.
비디오 화질이 나쁨	비디오 화질은 화면 주사율을 낮춰서 향상시킬 수 있습니다.

## SPHD 커넥터



이 제품은 KVM이나 장치 포트를 위한 SPHD 커넥터를 사용합니다. 이러한 커넥터들의 모양을 특별히 수정하여 오로지 이 제품에만 동작하도록 디자인한 KVM 케이블만 연결할 수 있습니다.

## 보증 제한

직접적인, 간접적인, 특별한, 우연한 혹은 이 제품이나 디스크, 문서를 사용함으로써 발생하는 피해로부터 직영 판매자는 제품의 가격을 초과하는 책임을 질 수 없습니다.

직영 판매자는 보증이나 본사의 제품, 내용, 이 문서의 사용에 관한 명시적이거나 함축적인, 혹은 법과 관련된 보증이나 표현을 하지 않습니다. 그리고 특별히 제품의 품질, 성능, 시장성이나 어떤 특별한 목적을 위한 적합성에 대해 보증을 하지 않습니다.

직영 판매자는 또한 제품 및 문서를 개정하거나 업데이트 할 때 관련된 내용 전체를 개인에게 공지 해야 할 의무 없이 개정하거나 업그레이드 할 권리를 가집니다. 보증에 추가된 내용에 관해서는 본사의 직영 판매자에게 연락하십시오.