

DVI KVM 연장기 CE600 / CE602

사용자 설명서



FCC 정보

이 제품은 FCC Class A로 분류되어 있습니다. 이 제품은 국내 환경에서 사용자가 적절한 조치를 취할 필요가 있는 주파수 간섭 현상을 일으킬 수 있습니다.

이 제품은 Class A 디지털 장치로서 FCC 규정 제 15장에 준한 기준에 부합하기 위한 테스트를 받아왔고 그 조건을 갖추었습니다. 기준에 맞추어 장치가 상업 환경에서 동작할 때 유해한 간섭에 대해 적절히 장치를 보호 하도록 디자인 되어 있습니다. 이 장치는 라디오 주파수 에너지를 생성, 사용하고 방출할 수 있습니다. 만약 본 제품을 설명서를 따라 설치하지 않거나 사용하지 않는다면 라디오 통신에 방해가 되는 간섭을 일으킬 수도 있습니다. 거주 지역 내에 이 장치가 동작할 때 사용자가 자비로 해결할 필요가 있는 유해한 간섭이 생길 수 있습니다.

RoHS

이 제품은 RoHS를 준수합니다.

SJ/T 11364-2006

다음은 중국과 관련된 정보를 포함합니다.

部件名称	有毒有害物质或元素					
	铅	汞	镉	六价铬	多溴联苯	多溴二苯醚
电器部件	●	○	○	○	○	○
机构部件	○	○	○	○	○	○

- : 表示该有毒有害物质在该部件所有均质材料中的含量均在SJ/T 11363-2006规定的限量要求之下。
- : 表示符合欧盟的豁免条款, 但该有毒有害物质至少在该部件的某一均质材料中的含量超出SJ/T 11363-2006的限量要求。
- ×: 表示该有毒有害物质至少在该部件的某一均质材料中的含量超出SJ/T 11363-2006的限量要求。



사용자 정보

온라인 등록

제품을 온라인 지원 센터에 등록하십시오.

인터넷서널	http://support.aten.com
북미	http://www.aten-usa.com/product_registration

전화연결 지원

전화 연결 지원을 원하신다면 아래 번호로 연락해 주십시오.

인터넷서널		886-2-8692-6959
중국		86-10-5255-0110
일본		81-3-5323-7178
한국		82-2-467-6789
북미	ATEN TECH	1-888-999-ATEN
	ATEN NJ	1-732-356-1703
영국		44-8-4481-58923

사용자 주의 사항

◆ 설명서에 포함된 모든 정보와 문서, 그리고 특이사항은 제조사에서 사전에 공지 없이 바뀔 수 있습니다. 제조사는 이 문서 내용에 아주 명백하거나 함축적인 표현, 혹은 보증을 하지 않습니다. 그리고 어떤 특별한 목적을 위한 시장성, 적합성에 관한 보증을 하지 않습니다. 이 설명서 내에 설명한 제조사의 소프트웨어는 구입하였거나 사용을 허가 받았습니다. 프로그램 구입 후 결함이 입증되면 바이어(제조사가 아닌 중간판매상이나 딜러)는 필요한 서비스, 수리 및 소프트웨어가 가진 어떤 결함에 의해 발생할 수 있는 우발적이거나 중대한 피해에 대한 전체 가격을 산정해야 합니다. 이 제품의 제조사는 이 제품에 허가되지 않은 변경을 하여 발생하는 라디오 혹은 TV 주파수 간섭에 대한 책임이 없습니다. 이러한 주파수 간섭 현상을 처리하는 것은 사용자의 책임입니다. 만약 정확한 동작을 위한 전압 설정이 되지 않았다면 제조사는 이 제품의 동작 중에 발생할 어떠한 피해에도 책임이 없습니다.

◆ 이 ATEN 제품은 네트워크 관리 센터에서 사용되는 컴퓨터 메인 프레임의 작동 및 관리와 통신 장비를 위해 특별히 제작되고 생산된 것입니다. 따라서 본 제품은 군사 장비, 교통 관리, 핵시설, 보안 시스템, 통신 장비, 의료시설 등과 같은 특별한 기준이 있거나 혹은 높은 신뢰성이 요구되는 환경에서는 완벽하게 동작하지 않을 수 있습니다.

패키지 구성품

CE600 / CE602 는 다음과 같이 구성되어 있습니다.

CE600L/CE602L DVI KVM 연장기 (로컬 유닛)	1pcs
CE600R/CE602R DVI KVM 연장기 (원격 유닛)	1pcs
1.8m USB DVI-D 싱글 링크 KVM 케이블 세트 (CE600)	1PCS
1.8m USB DVI-D 듀얼 링크 KVM 케이블 세트 (CE602)	1PCS
전원 어댑터	2PCS
마운트 키트	1PCS
사용자 가이드	1PCS *

패키지 내에 모든 구성품이 있는지, 구성품 상태가 정상인지 확인하십시오. 만약 문제가 발생하면 판매자에게 연락하십시오.

이 설명서를 읽으신 후 설치 중에 본 장치에 혹은 이 장치에 연결된 다른 장치에 피해가 없도록 주의해서 설치 및 동작 순서에 맞게 설치하십시오.

* CE600 / CE602 의 외관은 설명서 인쇄 후에 변경될 수 있습니다. 저희 회사 웹사이트에 방문하셔서 최신 버전의 설명서를 받으시기 바랍니다.

© Copyright 2010-2012 ATEN® International Co., Ltd.
Manual Part No. PAPE-0337-AT1G
Manual Date: 2012-02-29

ATEN and the ATEN logo are registered trademarks of ATEN International Co., Ltd. All rights reserved.
All other brand names and trademarks are the registered property of their respective owners.

목차

FCC 정보	ii
RoHS	ii
SJ/T 11364-2006	ii
사용자 정보	iii
온라인 등록	iii
전화 지원	iii
사용자 주의 사항	iii
패키지 구성	iv
본 설명서에 대해	vii
규정	vii
제품 정보	viii

1. 소개

개요	1
기능	2
요구사항	3
콘솔	3
컴퓨터	3
케이블	3
운영 시스템	4
구성품	5
CE600L / CE602L (로컬 유닛) 전면	5
CE600R / CE602R (원격 유닛) 전면	6
CE600L / CE602R (로컬 유닛) 후면	7
CE600R / CE602R (원격 유닛) 후면	7

2. 하드웨어 설정

랙 마운팅	9
설치	11
접지	11
설정	13
설치 다이어그램	14

3. 운영

운영 모드-----	17
LED 디스플레이-----	17
CE600L/CE602L (로컬 유닛)-----	17
CE600R/CE600R (원격 유닛)-----	18

4. 펌웨어 업그레이드 유틸리티

시작하기 전에-----	19
업그레이드 시작-----	21
업그레이드 성공-----	23
업그레이드 실패-----	23

부록

안전 사항-----	25
일반사항-----	25
랙 마운팅-----	27
기술 지원-----	28
국제지원-----	28
복미지원-----	28
제품사양-----	29
문제해결-----	30
제한 보증-----	30

본 설명서에 대해

본 사용자 설명서는 CE600/CE602 시스템을 가장 잘 이해할 수 있도록 돕기 위해 제공됩니다. 설치, 설정 및 동작의 전반적인 것을 다룹니다. 본 설명서의 개요는 다음과 같습니다.

1장, 소개, CE600/CE602 시스템을 소개합니다. 사용용도와 외관 및 앞, 뒷면의 패널 구성을 설명합니다

2장, 하드웨어 설치, 장치를 빠르고 안전하게 설치하도록 단계별 순서를 제공합니다.

3장, 동작, CE600 / CE602 동작하는 기본적인 개념을 설명합니다.

4장, 펌웨어 업그레이드 유틸리티, CE600 / CE602 를 최신버전으로 업그레이드 하는 방법을 소개합니다.

부록, CE600 / CE602에 관련된 세부 사항이나 기술 정보를 제공합니다.

규정

본 설명서는 다음과 같은 규정을 따릅니다.

Monospaced	입력해야 하는 글자를 가리킵니다.
[]	눌러야 하는 키들을 가리킵니다. 예를 들면 [Enter]는 키보드의 Enter 키를 누르라는 의미입니다. 키를 조합할 필요가 있는 경우 괄호 안에서 키 사이에 + 표시를 합니다: [Ctrl+Alt].
1.	번호가 매겨진 목록은 순차적인 진행과정을 나타냅니다.
◆	다이아몬드 표시 리스트는 정보를 제공하지만 순차적인 과정과는 관련이 없습니다.
→	메뉴나 대화 상자에서 다음에 선택하는 옵션을 말합니다. 예를 들어 시작 → 실행은 시작 메뉴를 고르고 나서 실행을 선택하라는 의미입니다.
▲	중요 정보를 가리킵니다.

제품 정보

모든 ALTUSEN 제품군의 정보를 위하여 그리고 사용자가 제한 없이 ALTUSEN 웹사이트나 승인된 ALTUSEN 판매자를 방문할 수 있도록 해드립니다. 지역 목록과 전화번호를 찾으시려면 ALTUSEN 웹사이트를 방문하십시오.

인터넷서널		http://www.aten.com
북미	ATEN TECH	http://www.aten-usa.com/

1 장 제품 소개

개요

CE600 / CE602는 DVI와 USB 기반 KVM 연장기로 RS-232 시리얼 기능을 갖추었습니다. 원격 콘솔 (USB 키보드, 모니터 그리고 마우스)로 컴퓨터 시스템에 접속이 가능하며 CE600/CE602는 콘솔이 필요한 어느곳에서 어떤 타입에도 완벽한 설치를 할 수 있습니다. 또한 현장환경이 먼지가 많은 공장이나, 험한 환경에도 안전하게 위치할 수 있으며 멀리 있는 제품도 연장가능하기 때문에 원격 제어가 편리합니다.

CE600 / CE602는 보안과 제어를 목적으로 안전한 곳에 위치 하여 제어할 수 있으며 동시에, 콘솔을 사용자가 편리한 곳에 보관할 수 있습니다. 이런 것은 사용자가 편리하게 데이터를 관리할 수 있는 큰 장점을 가지고 있습니다.

CE600은 하나의 Cat5케이블 (DVI 싱글 링크)로 1920 X 1200 비디오 해상도를 지원합니다.
CE602는 2560 X 1600 (DVI 듀얼 링크) 해상도와 두 번째 Cat5케이블로 HDCP, RS-232, 마이크와 듀얼 링크 시그널로 전송가능합니다.

CE600/CE602는 기존 디자인보다 개선된 디자인으로

- 1) 듀얼 링크 (CE602를 위한)
- 2) 로컬과 원격 모두 RS-232포트를 추가 - 로컬 유닛에 있는 RS-232 포트는 PC에 연결되도록 도와주며, 원격 유닛에 있는 RS-232포트는 시리얼 장치 즉, 터치스크린이나, 바코드 스캐너 등에 연결합니다.
- 3) 저렴한 Cat5케이블을 이용하여 더 편리하고, 안정적인 데이터 전송을 보장합니다.
- 4) 주문형 ASIC 기능으로 훌륭한 안정성과 호환성을 확신합니다.

더 나아가, CE600 / CE602 원격 장치의 EQ스위치 기능으로 원격 콘솔에서 이미지를 조정합니다.

설치 또한 쉬워서 컴퓨터 시스템 박스에 간편하게 연결하여 Cat 5케이블로 원격 유닛까지 60m 지원됩니다.

제품의 특징

- ◆ Cat 5e 케이블을 사용하여 최대 60m 거리까지 로컬과 원격 유닛을 연결
- ◆ 로컬 콘솔 (최대 60m) 로부터 컴퓨터나 KVM 설치 접속
- ◆ 원격 콘솔 (USB 키보드, USB 마우스와 DVI 인터페이스 모니터)로 시스템을 제어가능
- ◆ DVI-D 인터페이스 지원으로 DVI 듀얼 링크 시그널 (CE602) 전송 가능
- ◆ ATEN의 독보적인 기술로 Cat5E케이블로 A/V 전송 가능
- ◆ 추가적인 Cat5e 케이블로 HDCP, RS-232, 마이크와 듀얼 링크 시그널 활성화 (CE602 만 가능)

알림: 두 개의 Cat5e 케이블의 길이는 같아야 합니다.

- ◆ 거리를 보상하기 위해 신호 강도를 조정하는 수동 보상 제어
- ◆ RS-232 시리얼 포트 - 시리얼 터미널에 연결하거나, 시리얼 장치(터치스크린, 바코드 스캐너)에 연결 (Baud Rate 115200bps)
- ◆ 오디오 화성 - 스테레오 스피커와 마이크 지원
- ◆ 8KV/15KV ESD 보호 (접촉 전압 8KV; 공기 전압 15KV), 2KV 서지 보호
- ◆ 와이드 스크린 포맷 지원
- ◆ 우수한 비디오 품질 최대 40m 에 2560 x 1600 @60Hz (DVI듀얼 링크); 30m 에 1920x 1200@60Hz ; 60m에 1024x 768@60Hz -최상의 깨끗한 이미지를 장거리에서 전송 가능
- ◆ 핫 플러그
- ◆ 랙 마운트 가능
- ◆ 손쉬운 설치 - 소프트웨어 설치가 따로 필요없음
- ◆ 펌웨어 업그레이드

시스템 요구사항

콘솔

- ◆ 설치에 들어가는 어떤 모니터로도 최고의 해상도를 낼 수 있는 DVI 싱글 링크 또는 듀얼 링크 모니터
- ◆ USB 키보드
- ◆ USB 마우스
- ◆ 스테레오 마이크와 스테레오 스피커 (선택사항)

컴퓨터

다음 장비들은 시스템에 연결되는 각 컴퓨터에 반드시 설치되어야만 합니다.

- ◆ DVI 포트
- ◆ 마우스와 키보드를 위한 2개의 USB 포트
- ◆ 마이크, 스피커 포트 (선택사항)

케이블

◆ 광학 시그널 통합과, 레이아웃의 간소화를 위해 고품질의 패키지 안에 들어있는 주문형 KVM 케이블 사용을 적극 권장합니다.

◆ 로컬과 원격 CE600 / CE602 유닛을 연결하기 위해 Cat5e케이블이 요구됩니다. 저렴하고 저질의 케이블 사용시 비디오 시그널에 영향을 받을 수 있습니다. Cat5e케이블 사용을 적극 권장합니다.

◆ 장거리에서 더 나은 품질을 위해 2L-2801 (350MHz) 로우스큐 케이블 사용을 적극 권장합니다.

최대 케이블 거리

연결	거리
컴퓨터에서 로컬 유닛까지 (CE600L / CE602L)	5m
로컬유닛 (CE600L / CE602L) 에서 원격 유닛까지 (CE600R / CE602R)	60m
원격 유닛 (CE600R / CE602R) 에서 모니터까지	5m

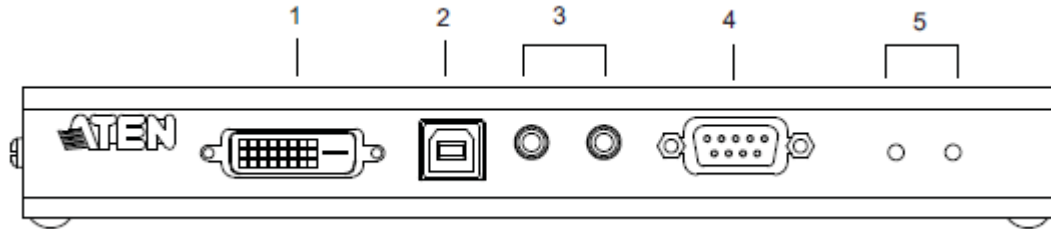
운영체제

지원되는 운영체제는 아래 테이블의 내용과 같습니다.

운영체제		버전
Windows		2000, 2003, 2008, XP, Vista, 7
Linux	Redhat	9.0 이상
	SuSe	10 / 11.1 이상
	Mandriva (Mandrake)	3.1 / 4.0 이상
	Ubnutu	7.04 / 7.10
UNIX	FreeBSD	5.5 / 6.1 / 6.2
Novell	Netware	6.0 이상

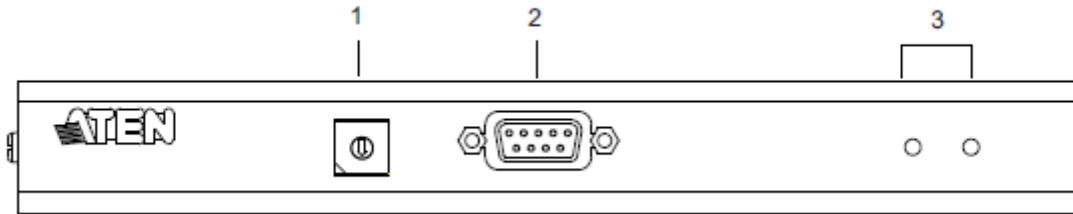
구성

CE600 / CE602L (로컬 유닛) 전면



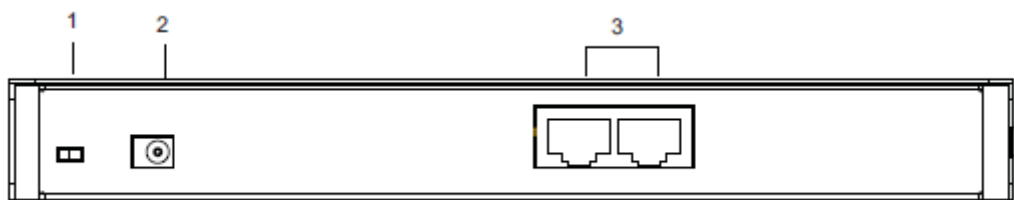
번호	구성	설명
1	DVI 포트	컴퓨터의 DVI 케이블로 이 포트에 연결합니다.
2	USB 타입 B 입력	컴퓨터의 USB 케이블 또는 USB 플러그를 여기에 연결합니다.
3	오디오 포트	이 미니 스테레오 포트는 스피커(녹색)과 마이크(핑크)를 위한 것입니다.
4	RS-232 시리얼 포트	컴퓨터의 RS-232 케이블을 이 포트에 연결합니다
4	LED	CE600L / CE602L 은 2 개의 LED로 운영상태를 표시합니다. 더 자세한 내용은 17페이지를 참조하세요.

CE600R / CE602R(원격 유닛) 앞면



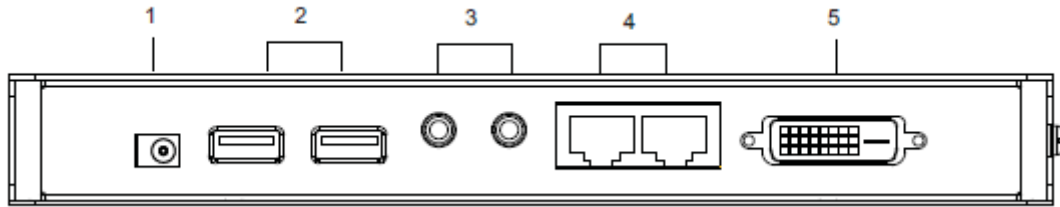
번호	구성	설명
1	EQ 스위치	이 스위치로 원격 콘솔의 비디오 품질을 제어합니다.
2	Rs-232 시리얼 포트	RS-232 시리얼 장치 - 터치 스크린 또는 바코드 스캐더 등 - 이 포트에 연결합니다.
3	LEDs	CE602R은 두 개의 LED로 운영상태를 표시합니다. 더 자세한 내용은 18페이지를 참조하세요.

CE600L / CE602R 뒷면



번호	구성	설명
1	펌웨어 업그레이드 스위치	이 스위치를 이용하여 펌웨어 업그레이드 모드를 켭니다. 펌웨어 업그레이드를 지속하기 위해 전원을 리셋합니다. 보통 상태로 돌아가기 위해 스위치를 끄고 전원을 리셋합니다.
2	전원 잭	DC 전원 어댑터에 있는 케이블로 여기에 연결합니다.
3	서브 / 메인	Cat5e케이블로 원격과 로컬 장치 플러그합니다. 듀얼 링크 DVI (CE602 만) : 2개의 케이블 이용 싱글 링크 DVI : 하나의 케이블만 이용 (메인 과 메인) (주의: 만약 HDCP, RS-232, 마이크 와 듀얼 링크 시그널이 필요하다면, 서브 케이블이 연결되어야 합니다.)

CE600L / CE602R (원격 유닛) 뒷면



번호	구성	설명
1	전원 잭	USB 전원 어댑터 케이블을 여기에 연결합니다.
2	USB	키보드/ 마우스의 USB 케이블을 여기에 연결합니다.
3	오디오 포트	이 미니 스테레오 포트들은 스피커 (녹색) 과 마이크 (핑크)를 위한 것입니다.
4	서브 / 메인	Cat5e케이블로 원격과 로컬 장치 플러그합니다. 듀얼 링크 DVI (CE602 만) : 2개의 케이블 이용 싱글 링크 DVI : 하나의 케이블만 이용 (메인 과 메인) (주의: 만약 HDCP, RS-232, 마이크 와 듀얼 링크 시그널이 필요하면, 서브 케이블이 연결되어야 합니다.)
5	DVI 포트	이 DVI 시리얼 포트는 호환 모니터 연결을 위한 것입니다.

2 장 하드웨어 설치

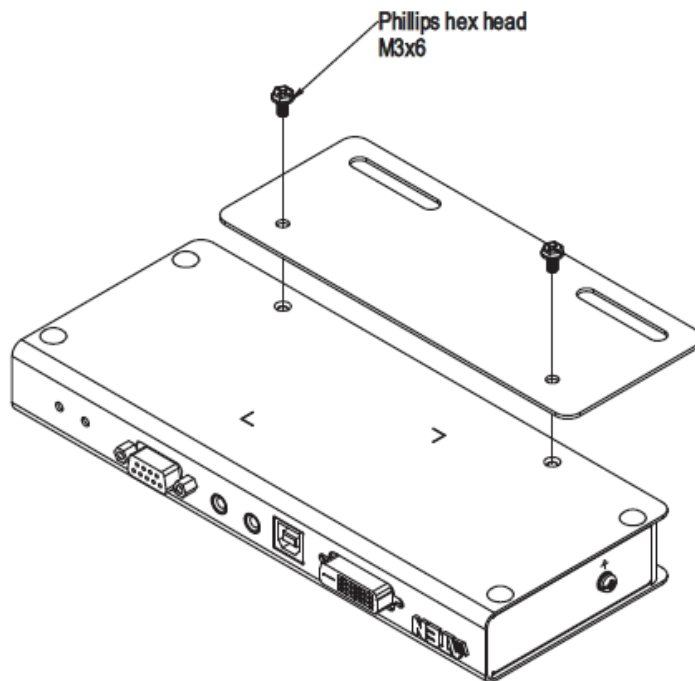


1. 이 제품을 안전하게 설치하기 위한 내용은 25페이지에 있습니다. 다음 내용을 읽기 전에 꼭 읽어보세요.
2. 장치를 연결하기 전에 모든 전원이 꺼졌는지 확인하세요. 전원 켜기 기능이 있는 키보드를 가진 컴퓨터의 전원 코드를 분리해야 합니다.

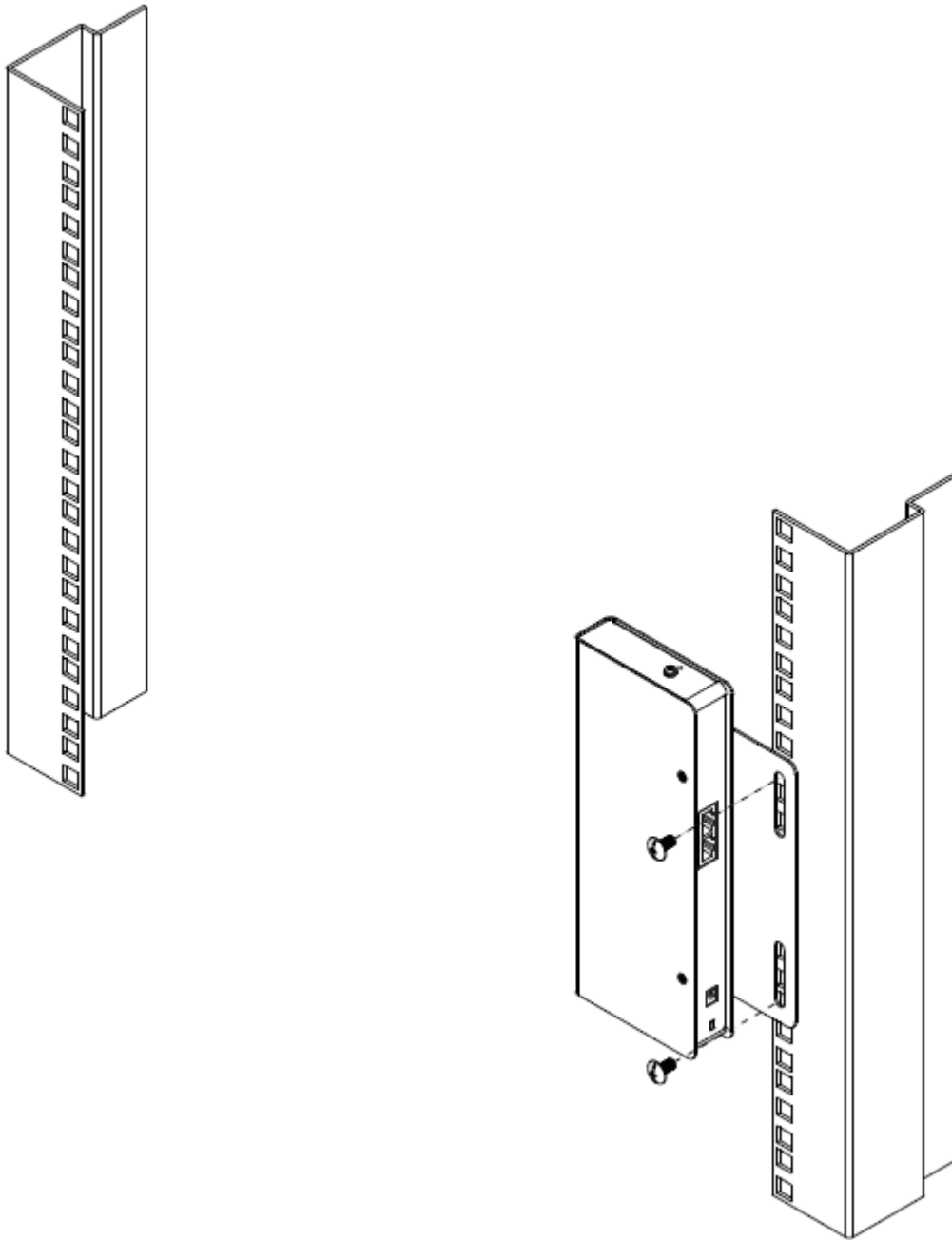
Rack 마운팅

편의성과 융통성을 위해, CE600과 CE602는 시스템 Rack에 마운트 할 수 있습니다. 유닛을 Rack에 마운트 하려면 다음을 수행하십시오.

1. Rack 마운트 키트에 제공되는 나사를 이용하여, 마운트 브라켓을 위나 아랫쪽에 아래 그림에 나온 것처럼 고정하십시오.



2. Rack위에 편리한 곳 아무곳에 브라켓을 나사를 이용하여 고정하십시오.



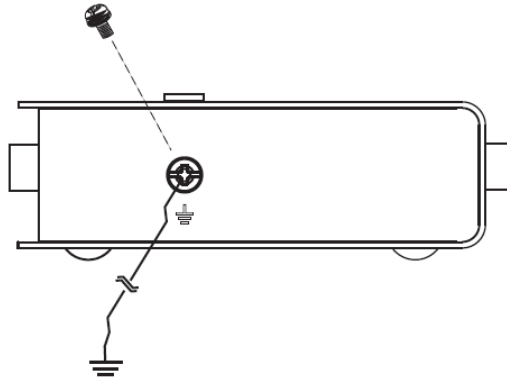
주의: 스크류는 포함되어 있지 않습니다. M5 X 12 필립스 타입 I CROSS RECESSED 타입 스크류 제품 사용을 권장합니다.

설치

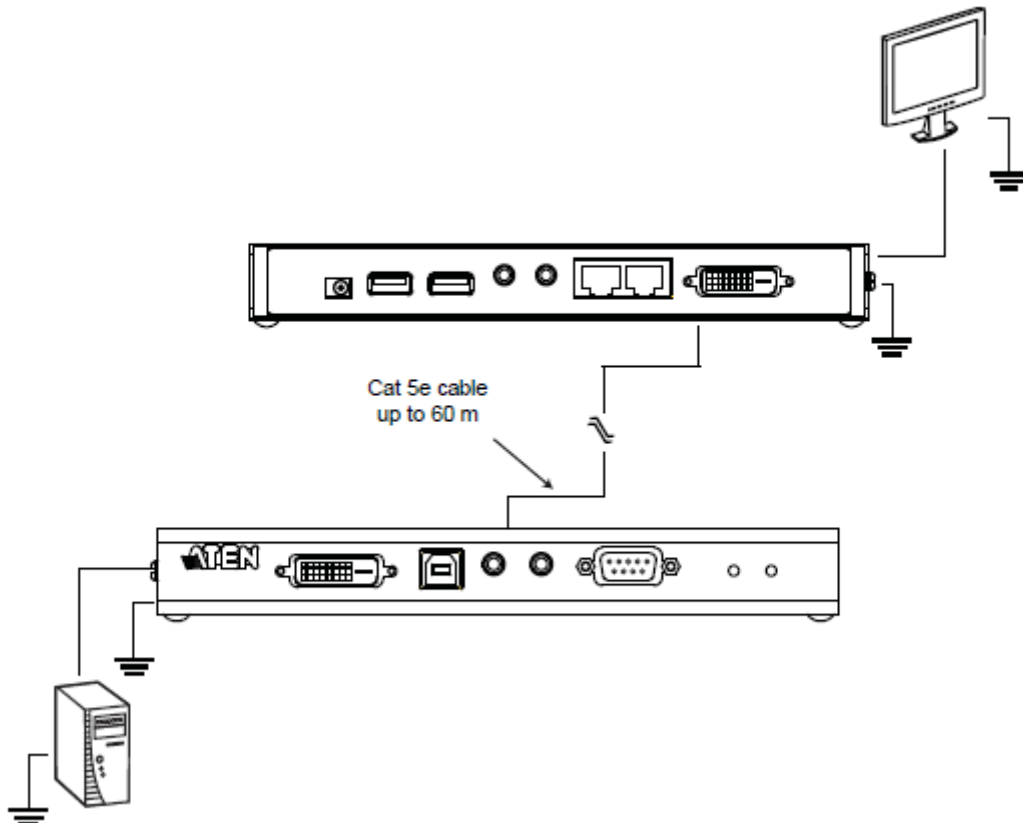
접지

설비에 손상을 입히지 않으려면 모든 장치가 적절하게 접지되어 있어야 합니다.

1. 패키지에 제공된 2개의 접지선을 사용하여 접지선의 한쪽 끝을 접지 터미널에 연결하여 2 개의 유닛을 접지하고, 다른 한쪽 끝을 적절한 접지된 물체에 연결합니다.

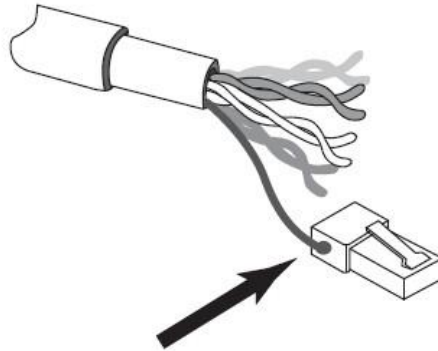


2. 로컬 유닛에 연결된 컴퓨터와 원격 유닛에 연결된 모니터가 적절하게 접지되었는지 확인하십시오.

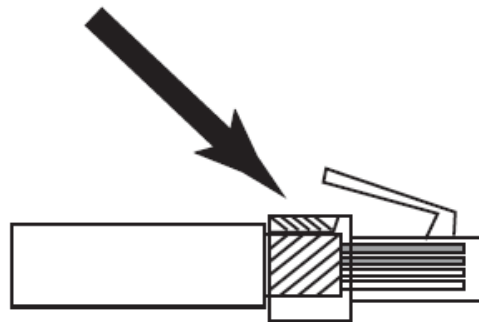


3. 증가된 접지 보호를 위해서, STP 케이블을 사용하여 로컬과 원격 유닛을 연결 하십시오.
2가지 방식이 사용됩니다.

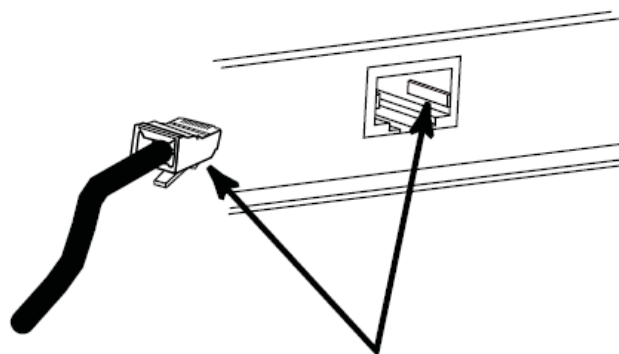
a) 8쌍선 이외에도, STP 케이블은 접지선을 포함합니다. 아래 그림처럼 이 선을 RJ45
커넥터에 납땜 하십시오.



b) 두 번째 방법은 STP 케이블을 이용하여 접지를 실딩하는 것입니다. 이러한 경우에 아래
그림처럼 실딩이 RJ-45 커넥터의 안쪽 윗부분에 잘 접촉해 있는지 확인하십시오.



또 다른 경우, 아래 그림처럼 RJ-45 커넥터의 옆 부분이 RJ-45 소켓의 옆쪽에 있는 접지와 잘
접촉해 있는지 확인하십시오.



설치

CE600 / CE602 DVI KVM 연장기 시스템을 설치하는 것은 단순히 케이블을 연결하는 것입니다. 연결된 모든 장비들의 전원이 꺼져 있는지 확인하십시오. 다음 페이지에 그림에 따라 다음 단계를 수행하십시오.

1. 이 패키지에 포함되어 있는 DVI KVM 케이블을 로컬 유닛의 전면에 있는 포트에 적절한 커넥터를 연결합니다. (CE600L / CE602L)
2. DVI 케이블의 다른 한 커넥터를 로컬 컴퓨터의 적절한 포트에 연결합니다. 각 커넥터는 아이콘으로 적절히 표시되어 있습니다.

주의: CE600 / CE602 를 KVM 스위치와 조합하여 사용할 경우, DVI KVM 케이블의 다른 한 쪽을 KVM 스위치에 연결합니다.

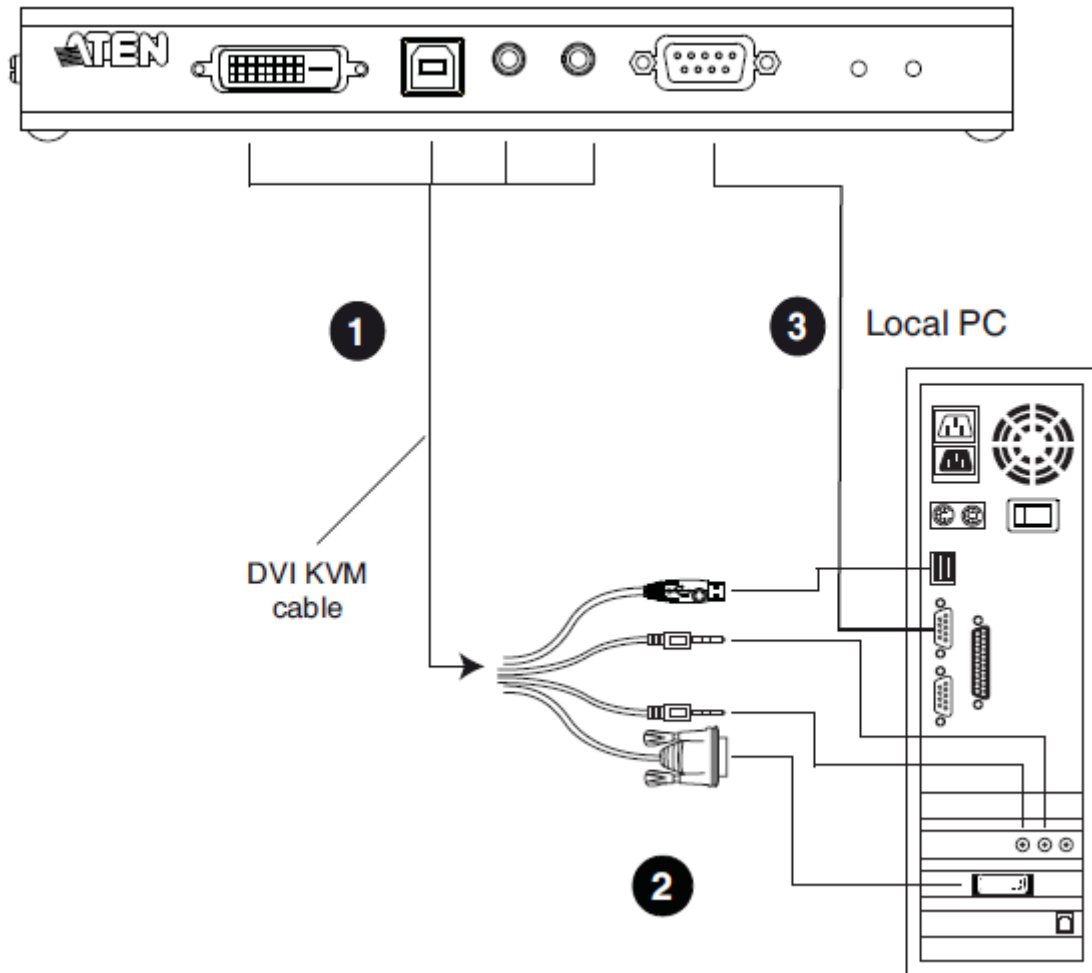
3. 시리얼 장치의 제어를 위해 로컬 장치의 RS-232 시리얼 포트를 로컬 컴퓨터에 연결합니다.
4. Cat5e 케이블의 한 쪽 끝을 CE600L/CE602L 의 서브/메인 포트에 연결합니다. Cat5e 케이블의 다른 한 쪽은 원격 유닛 (CE600R /CE602R)에 연결합니다.

주의: DVI 듀얼 링크나 HDCP 지원 설치 (CE602만)는 메인과 서브 모두 사용이 가능합니다. HDCP, RS-232, 마이크와 듀얼 링크 시그널은 두 번째 Cat5e 케이블이 필요합니다. Cat5E 케이블 두 개의 길이는 같아야 합니다. 싱글 링크 DVI 설치를 위해 오직 하나의 케이블 (메인 투 메인)만 필요합니다.

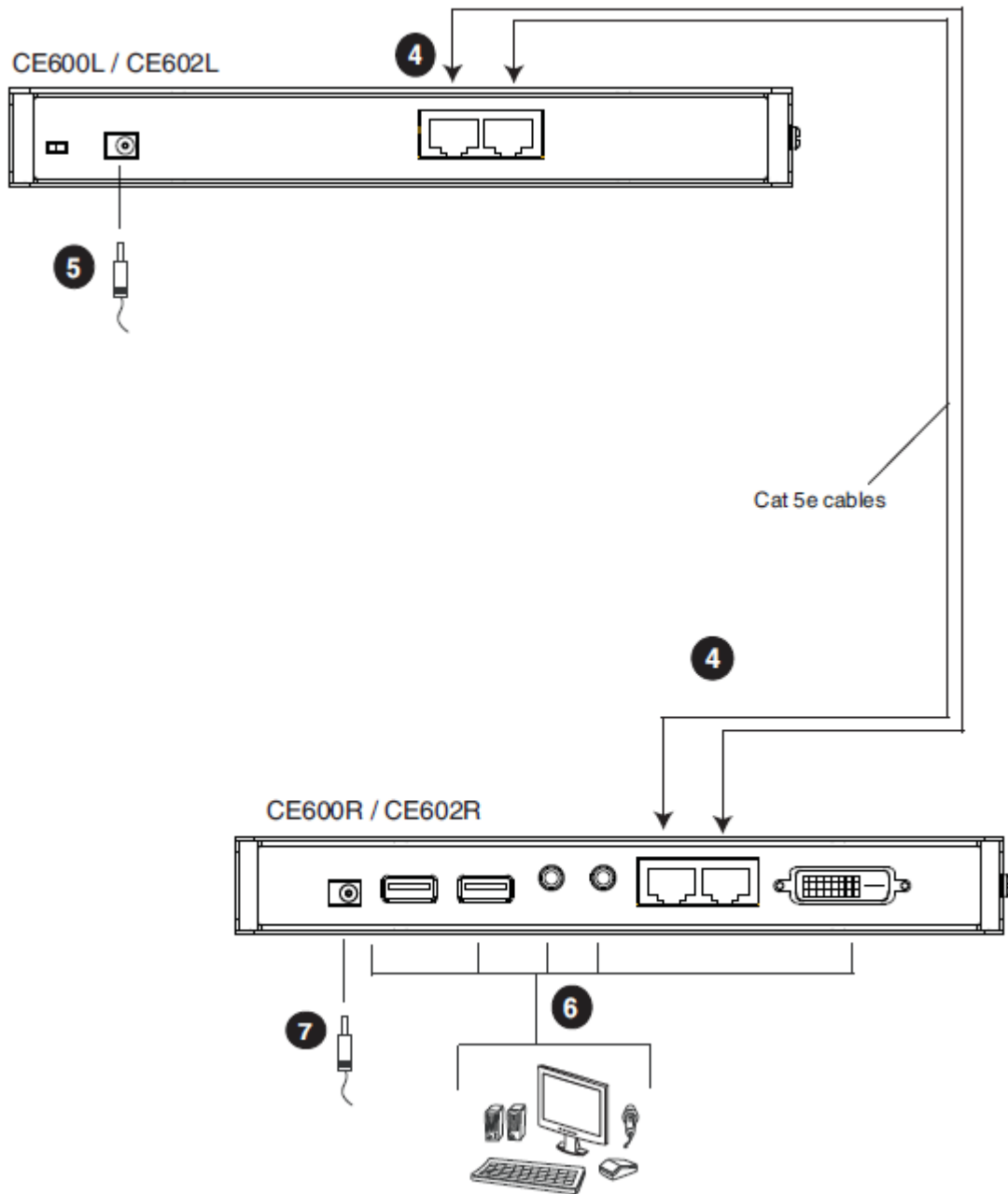
5. 전원 어댑터의 한 쪽을 (패키지에 포함되어 있음) AC 소스에 연결하고, 전원 어댑터의 다른 한쪽을 CE600L / CE602L 의 전원 잭에 연결합니다.
 6. 원격 콘솔 장치 (마우스, 키보드, 모니터, 스피커, 마이크) 케이블을 CE600R/CE602R의 콘솔 사이트 포트에 연결합니다.
 7. 두 번째 전원 어댑터 케이블 (패키지에 포함되어 있음)을 AC 소스에 연결하고, 전원 어댑터의 다른 한쪽을 CE600R/CE602R의 전원 잭에 연결합니다.
-

설치 다이어그램

전면



후면



주의: 1. CE600L/CE602L에 있는 시리얼 포트를 컴퓨터에 연결합니다. CE600R / CE602R (보이지않음)의 시리얼 포트를 시리얼 장치(선택사항)에 연결합니다.

2. 위에 보여진 그림은 Cat5e케이블이 사용된 듀얼 링크 DVI 설치입니다 (CE602 만)

이 페이지는 빈 페이지입니다.

3 장 동작

이미지 조정

EQ 스위치를 이용하여 깜빡이는 이미지를 개선하고 균등을 조정합니다.

0-7까지 가치를 균등 조정합니다.

- ◆ 7: 강한 균등
- ◆ 0: 약한 균등

LED 디스플레이

CE600 / CE6002 로컬과 원격 유닛은 전면 패널 LED 로 아래와 같이 운영 동작을 표시합니다.

CE600L / CE602L (로컬 유닛)

LED	표식
링크 (녹색)	<ul style="list-style-type: none">▪ 지속적으로 불이 들어오면 원격 유닛과 연결이 잘 되었음▪깜빡이면 원격 유닛과 연결에 문제가 있음
전원(녹색)	<ul style="list-style-type: none">▪ 지속적으로 불이 들어오면 로컬 유닛이 전원을 받고 있음

CE600R / CE602R (원격 유닛)

LED	표식
링크 (녹색)	<ul style="list-style-type: none">▪ 지속적으로 불이 들어오면 로컬 유닛과 연결이 잘 되었음▪깜빡이면 로컬 유닛과 연결에 문제가 있음
전원(녹색)	<ul style="list-style-type: none">▪ 지속적으로 불이 들어오면 원격 유닛이 전원을 받고 있음

4 장

펌웨어 업그레이드 유틸리티

윈도우 기반 펌웨어 업그레이드 유틸리티 (CE600_602_ATEN_v1.x.xxx.exe의 파일이름으로 사용합니다.)는 부드럽고 자동 프로세스로 KVM 스위치의 펌웨어를 업그레이드 합니다.

이 유틸리티는 펌웨어 업그레이드 패키지의 일부분으로 각 장비에 대해 특별화 되어 있습니다. 새로운 펌웨어 업그레이드 패키지는 우리 웹사이트에 올라와 있으며 새로운 펌웨어는 언제나 다운로드 가능합니다. 웹사이트를 확인하시고 연관된 제품을 최신으로 업그레이드 하시기 바랍니다.

<http://www.aten.co.kr>

시작하기 전에

펌웨어 업그레이드를 하기 위해 다음과 같이 실행합니다.

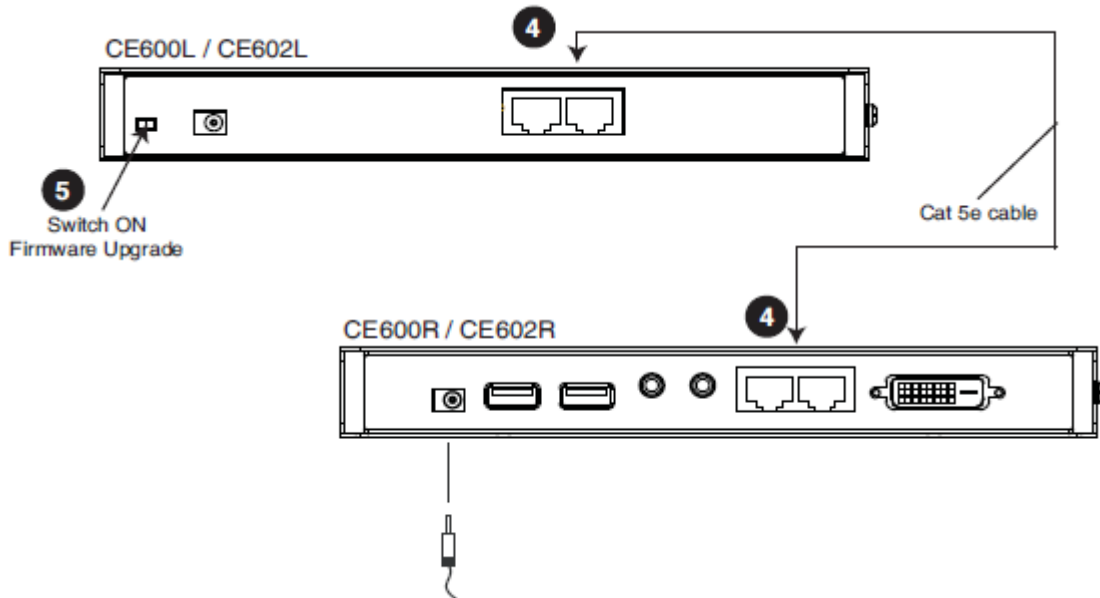
1. 로컬 유닛에 컴퓨터를 연결하고 인터넷 사이트에 접속하여 (CE600 / CE602)의 모델 이름을 확인 한 후 가능한 펌웨어 업그레이드 패키지를 선택합니다.
2. 다운로드 받을 펌웨어 업그레이드 패키지를 선택하여 (대부분 최신버전을 받습니다) 컴퓨터에 다운로드 합니다.
3. 시리얼 RS-232 케이블로 컴퓨터의 COM 포트에 연결하여 CE600L / CE602L의 RS-232포트와 연결합니다.

알림: RS-232 시리얼 케이블을 패키지에 포함되어 있지 않습니다.

4. 두 유닛 모두 Cat5e 케이블로 잘 연결되어 있음을 확인하시고, 로컬 유닛의 전원 어댑터를 뽑습니다.

(다음페이지에 계속)

5. 로컬 유닛의 후면에 FW 업그레이드 스위치를 켭니다. 이 기능은 로컬 유닛이 전원을 받으면 로컬과 원격 유닛 모두 펌웨어 업그레이드 모드를 활성화 시킵니다.

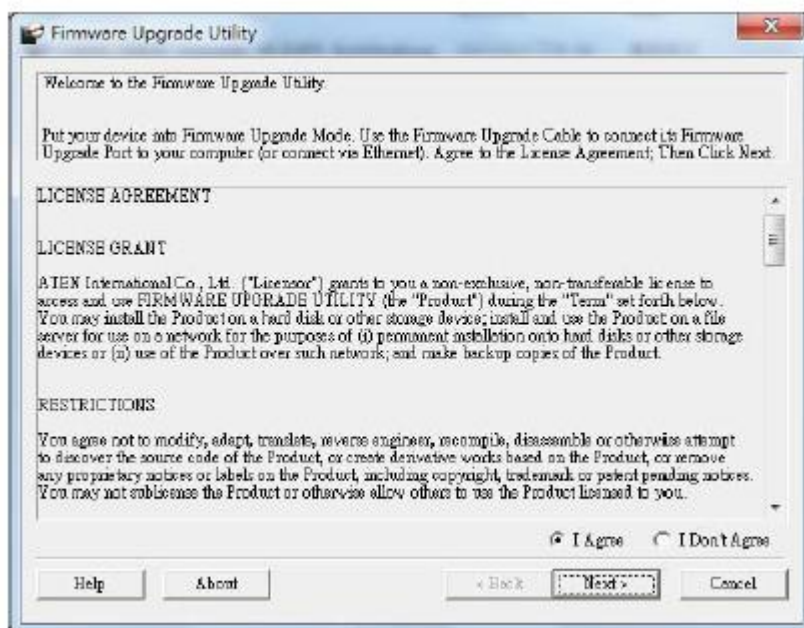


6. 로컬 유닛의 전원 어댑터에 전원을 인가합니다.

업그레이드 시작하기

펌웨어를 업그레이드 합니다.

1. 다운로드 받은 펌웨어 업그레이드 패키지 파일을 실행합니다. - 아이콘을 더블클릭하거나, 열기를 눌러 올바른 경로로 실행시킵니다. 펌웨어 업그레이드 유틸리티 환영 페이지가 스크린에 나타납니다.

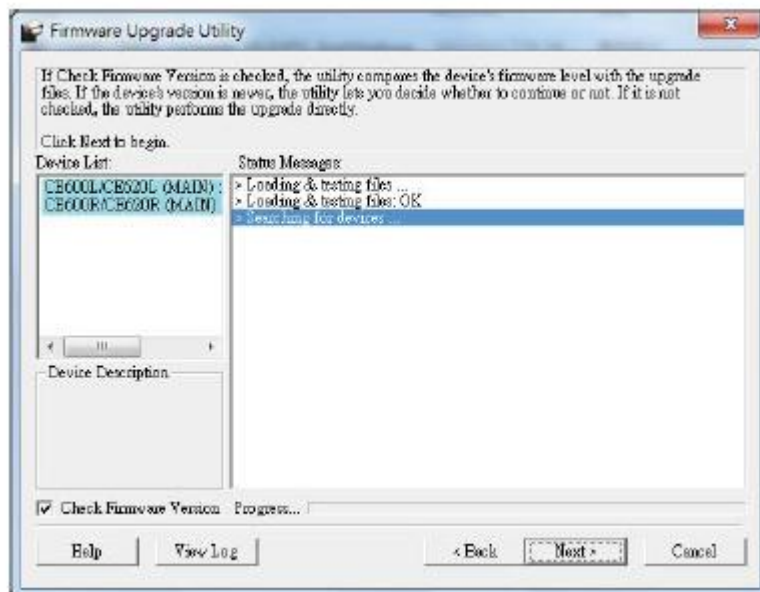


알림: 스크린에 보여지는 이 섹션은 참조를 위한 이미지 입니다. 보여지는 이미지의 단어나 내용은 위에 보여진 이미지와 실제 조금 다를 수 있습니다.

2. 라이선스 동의서를 읽고 동의합니다. (I Agree 버튼을 눌러 활성화 시킵니다)

(다음페이지에 계속)

3. Next 버튼을 눌러 진행시킵니다. 펌웨어 업그레이드 유틸리티 메인이 스크린에 나타납니다.



유틸리티는 설치를 검수합니다. 로컬과 원격 유닛은 장치 리스트에 나타나 자동으로 선택되어 업그레이드를 합니다.

4. Next 를 눌러 업그레이드를 실행합니다.

Check Firmware Version을 활성화 한다면, 유틸리티는 업그레이 파일과 장치의 펌웨어를 비교합니다. 장치의 버전이 업그레이드 하고자 하는 버전보다 높다면 계속 진행을 할 것인지 취소할 것인지 상황을 묻는 팝업창이 나타납니다.

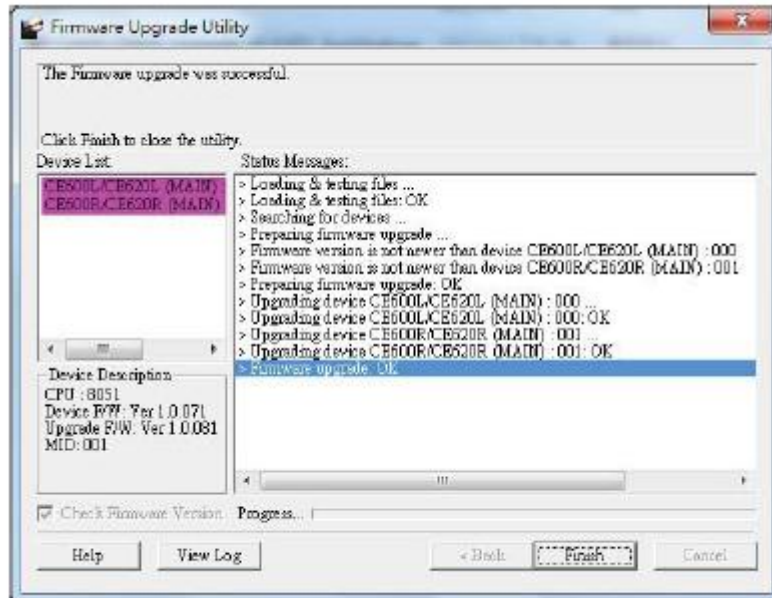
Check Firmware Version을 활성화 하지 않으면, 유틸리티는 장치의 버전이 높거나 낮음을 따지지 않고 업그레이드 파일을 설치 할 것입니다.

업그레이드가 진행되는 동안, 상태 메시지가 **상태 메시지 패널**에 나타나고 **진행상황**이 Progress 바로 나타납니다. **장치 리스트** 패널에 있는 장치 이름 하이라이트 색상도 아래와 같이 변경됩니다.

- 녹색 - 장치는 업그레이드 할 준비가 되어 있습니다.
- 파랑 - 펌웨어 업그레이드가 진행중입니다.
- 붉은색 - 펌웨어 업그레이드가 성공적으로 진행 되었습니다.

업그레이드 성공

업그레이드가 성공적으로 끝난 후에, 진행이 성공적으로 완성되었다는 이미지가 나타납니다.



1. Finish 를 눌러 펌웨어 업그레이드를 마칩니다.
2. 펌웨어를 성공적으로 마친 후에 로컬 유닛의 전원 어댑터를 분리합니다.
3. 펌웨어 업그레이 스위치를 끄고 로컬과 원격 유닛 모두에서 펌웨어 업그레이드 모드에서 나옵니다.
4. 로컬 유닛의 전원 어댑터에 전원을 인가합니다.

업그레이드 실패

만약 업그레이드 성공 페이지가 스크린에 나오지 않는다면, 성공적으로 업그레이드 하지 못한 것입니다. 업그레이드 절차를 처음부터 다시 시작하세요.

이 페이지는 빈 페이지입니다.

안전 지시 사항

일반사항

- ☒ ◆ 아래 지시사항들을 전부 읽기를 권장합니다. 참고 사항으로 알아 두십시오.
 - ☒ ◆ 장치에 관한 모든 경고와 지시사항을 따르십시오.
 - ☒ ◆ 불안정한 위치(카트, 스탠드, 테이블 등)에 장치를 놓지 마십시오. 만약 장치가 떨어지면 심각한 피해가 발생할 수 있습니다.
 - ☒ ◆ 물 근처에서 장치를 사용하지 마십시오.
 - ☒ ◆ 난방기나 열기구 근처 혹은 위에 장치를 놓지 마십시오.
 - ☒ ◆ 장치 캐비닛은 통풍이 잘 이루어지도록 하기 위한 틈과 구멍이 있습니다. 이러한 통풍구는 절대 막거나 덮어서는 안됩니다.
 - ☒ ◆ 부드러운 표면(침대, 소파, 융단 등) 위에 절대 장치를 놓아서는 안됩니다. 왜냐하면
◆ 통풍구를 막을 수 있기 때문입니다. 마찬가지로 장치는 적절히 통풍이 이루어지지 않는 막힌 공간에 놓아서도 안됩니다.
 - ☒ ◆ 절대 장치 위에 어떤 액체도 흘려서는 안됩니다.
 - ☒ ◆ 청소하기 전에 벽 콘센트에 있는 플러그를 빼십시오. 액체나 분무기를 사용하지 마십시오. 젖은 수건을 이용하십시오.
 - ☒ ◆ 장치는 라벨에 쓰여진 전원의 종류에 따라 동작해야 합니다. 만약 이용 가능한 전원의 종류에 대해 확신할 수 없다면, 판매자나 지역 전기 회사에 문의하십시오.
 - ☒ ◆ 이 장치는 230V 교류 전압으로 동작하는 IT 전원 분배 시스템에 맞게 제작되었습니다.
 - ☒ ◆ 설비에 손상을 주지 않도록 모든 장치들을 적절하게 접지하는 것은 중요합니다.
 - ☒ ◆ 장치는 안전을 위하여 3선 그룹 플러그로 되어 있습니다. 만약 콘센트에 플러그를 삽입할 수 없다면, 전기기사에게 문의하여 콘센트를 교체하십시오. 접지 타입 플러그의 목적에 맞지 않는 시도를 하지 마십시오. 항상 사용자의 지역/국내 배선 규정을 따르십시오.
 - ☒ ◆ 전원코드나 케이블 위에 어떤 것도 올려놓지 마십시오. 전원 코드나 케이블이 밟히거나 걸리지 않도록 정리하십시오.
-

- ☒ ◆ 연장 코드가 이 장치에 연결 되어 있을 경우에는 연장코드에 연결되어 있는 다른 모든 장치들이 사용하는 총 전류량이 연장 코드가 견딜 수 있는 최대 전류량을 초과하지 않는지 확인하십시오. 벽 콘센트에 연결된 모든 장치들이 사용하는 총 전류량이 15 암페어를 초과하지 않았는지 확인하십시오.
- ☒ ◆ 갑작스럽거나 일시적인 전원 증가나 감소를 방지하기 위해서, 전류 안정기, 전원 분배기, 혹은 전원 안정 공급기(UPS)를 사용하십시오.
- ☒ ◆ 시스템 케이블과 전원 케이블을 주의해서 배치하십시오. 케이블 위에 어떤 것도 놓지 않도록 하십시오.
- ☒ ◆ 핫 플러그 전원 공급기에 전원을 연결하거나 제거할 때, 다음 사항을 준수하십시오
 - ☒ ◆ 전원 공급기에 전원 케이블을 연결하기 전에 전원 공급기를 설치하십시오
 - ☒ ◆ 전원 공급기를 제거하기 전에 전원 케이블을 분리하십시오
 - ☒ ◆ 시스템이 여러 전원을 사용한다면, 여러 전원 공급기에서 모든 전원 케이블을 분리하여 ◆ 시스템의 전원 연결을 제거하십시오.
- ☒ ◆ 절대 캐비닛 틈 사이로 어떤 것이든 넣지 마십시오. 위험한 전압이 있는 위치를 건드릴 수 있고 출력 부분이 합선되면 화재나 전기 충격을 일으킬 수 있습니다.
- ☒ ◆ 절대 스스로 장치를 수리하려고 하지 마십시오. 승인된 수리공에게 모든 수리를 맡기십시오.
- ☒ 만약 다음 상황들이 발생하면 벽 콘센트에서 장치를 분리하고 수리를 위해 승인된 ◆ 수리공에게 가져가십시오.
 - ☒ ◆ 전원 코드나 플러그가 손상되었거나 벗겨진 경우
 - ☒ ◆ 액체가 장치 안으로 흘러 들어간 경우
 - ☒ ◆ 비나 물에 장치가 노출된 경우
 - ☒ ◆ 높은 곳에서 떨어졌거나 캐비닛이 손상된 경우
 - ☒ ◆ 장치의 성능이 수리를 요할 정도로 눈에 띄게 변화한 경우
 - ☒ ◆ 동작 지시사항을 따랐을 때 정상적으로 동작하지 않는 경우
- ☒ ◆ 오직 동작 지시사항에 포함되는 컨트롤들만 조절하십시오. 다른 컨트롤들을 적절하지 않게 조절하는 경우 숙련된 수리공이 광범위하게 수리 작업을 할 정도의 손상을 장치에 입힐 수 있습니다.

랙 마운팅

- ◆ Rack 위에 작업하기 전에 stabilizer가 rack에서 바닥까지 안전하게 설치되었는지 확인하시고, rack의 총 중량을 확인하십시오. 앞면과 옆면 stabilizer를 rack 하나에 설치하거나, rack 위에 작업하기 전에 여러 개의 rack이 겹친 곳에 앞면 stabilizer를 설치하십시오.
- ◆ 항상 Rack 아래에서 위로 물건을 놓으십시오. 그리고 맨 처음 Rack에 가장 무거운 물건을 올려 놓으십시오.
- ◆ Rack에 장치를 설치하기 전에 Rack이 평평하고 안정적인지 확인하십시오.
- ◆ 장치 레일을 눌렀을 때, 빗장을 풀고 Rack에 장치를 밀어 넣거나 뺄 때 주의하십시오. 슬라이드 레일에 손가락을 다칠 수 있습니다.
- ◆ 장치를 Rack에 삽입한 후에 조심스럽게 레일을 고정 위치까지 늘립니다.
그리고 나서 장치를 Rack에 밀어 넣습니다.
- ◆ 전원 스티립과 다른 커넥터를 포함하여 Rack에 사용되는 모든 장비들이 적절하게 접지되어 있는지 확인하십시오.
- ◆ Rack에 전원을 제공하는 AC 전원 분류 회로에 과부하를 일으키지 마십시오. 총 Rack 부하는 분류 회로 용량의 80%를 초과해서는 안됩니다.
- ◆ Rack안에 적절한 공기 순환이 이루어지도록 하십시오.
- ◆ Rack 환경의 주위 온도가 제조사에 의해 설정된 최대 주위 온도를 초과하지 않도록 하십시오.
- ◆ Rack안에 다른 장치들이 수리 중일 때 어떤 장치든지 밟거나 기대지 마십시오.

기술 지원

국제 지역

- ◆ 문제 해결, 문서 및 소프트웨어 업그레이드를 포함한 온라인 기술 지원은 <http://support.aten.co.kr> 에서 가능합니다.
- ◆ 전화 지원은 전화 지원 페이지 iii을 참조하세요.

북미 지역

E- 메일 지원		support@aten.com
온라인 지원	기술 지원 문제 해결 /문서/ 소프트웨어 업그레이드	http://www.aten-usa.com/support
전화 지원		886-2-8692-6959

본사와 연락할 때 사전에 다음과 같은 정보를 준비해주시시오.

- ☒ ◆ 제품 모델 번호, 시리얼 번호, 구입 날짜
- ☒ ◆ 컴퓨터 환경, 운영체제, 개조 정도, 확장 카드, 소프트웨어
- ☒ ◆ 에러가 발생했을 때 나타나는 에러 메시지
- ☒ ◆ 에러가 발생하는 동작 과정
- ☒ ◆ 문제 해결에 도움이 될 만한 다른 정보들

제품 사양

Function		CE600L	CE602R	
커넥터	콘솔 포트	키보드	N/A	1XUSB 타입 A Female (White)
		비디오		1XDVI-D Female (White)
		마우스		1XUSB 타입 A Female (White)
		스피커		1X 미니 스테레오 잭 Female (Green)
		마이크		1X 미니 스테레오 잭 Female (Pink)
	KVM 포트	키보드/마우스/ 비디오	1 x SPHD-15 Female (Yellow)	N/A
		스피커	1 x Mini Stereo Jack (Green)	
		마이크	1 x Mini Stereo Jack (Pink)	
		USB	1 x USB 타입 B female (White)	
	RS-232		1x DB-9 Female (Black)	1x DB-9 Male (Black)
	전원		1 x DC Jack (Black)	
	서브 / 메인		2 x RJ45 Female (Black)	
	LED	링크	1 (Green)	1 (Green)
전원		1 (Green)	1 (Green)	
스위치	EQ 스위치	N/A	1 X 8 -포지션 스위치	
	F/W 업그레이드	1 X 슬라이드 스위치	N/A	
에물레이션	키보드 / 마우스	USB		
비디오		2560 x 1600 @ 60Hz (40 m) (CE602만) 1900 x 1200 @60Hz (30 m); 1024 x 768 @ 60Hz (30m);		
전력 소비		CE600L: DC5.3V,5.65W	CE600R: DC5.3V,4.24W	
		CE602L: DC5.3V,3.18W	CE602R: DC5.3V,3.18W	
환경	사용 온도	0-50°C		
	동작 온도	-20-60°C		
	습도	비 응축 상태에서0-80% RH		
제품 외관	재질	금속		
	무게	0.48kg	0.48kg	
	크기 (L x W x H)	20.20 x 8.54 x 2.50cm	20.20 x 8.70x 2.50cm	

문제 해결

개요

동작 문제는 다양한 원인에 의해 발생할 수 있습니다. 문제 해결을 위한 첫 번째 단계는 모든 케이블들이 잘 연결되었는지, 소켓에 완전히 끼어 있는지 확인하는 것입니다.

문제	해결
비디오가 나오지 않는 경우	모든 케이블이 소켓에 적절하게 연결되어 있는지 확인하십시오.
화질이 좋지 않은 경우	비디오 신호 감도를 늘리거나 줄이기 위해 CE750R에 있는 화면 보상 푸시버튼을 눌러서 비디오 화질을 향상시킬 수 있습니다.
	비디오 화질은 화면 주사율을 줄여서 향상시킬 수 있습니다.

보증의 한계

직접적인, 간접적인, 특별한, 우연한 혹은 이 제품이나 디스크, 문서를 사용함으로써 발생하는 피해로부터 직영 판매자는 제품의 가격을 초과하는 책임을 질 수 없습니다.

직영 판매자는 보증이나 본사의 제품, 내용, 이 문서의 사용에 관한 명시적이거나 함축적인, 혹은 법과 관련된 보증이나 표현을 하지 않습니다. 그리고 특별히 제품의 품질, 성능, 시장성이나 어떤 특별한 목적을 위한 적합성에 대해 보증을 하지 않습니다.

직영 판매자는 또한 제품 및 문서를 개정하거나 업데이트 할 때 관련된 내용 전체를 개인에게 공지 해야 할 의무 없이 개정하거나 업그레이드 할 권리를 가집니다. 보증에 추가된 내용에 관해서는 본사의 직영 판매자에게 연락하십시오.