

PS/2 KVM 확장기
CE350 / CE370
사용자 설명서



FCC

정보

이 제품은 FCC Class A로 분류되어 있습니다. 국내 환경에서 적절한 조치가 필요한 주파수 간섭 현상을 일으킬 수 있습니다.

이 제품은 Class A 디지털 장치로서 FCC Rules 의 15 항에 준한 기준에 부합하기 위한 테스트가 완료된 제품입니다. 기준에 맞추어 장치가 상업 환경에서 동작할 때 유해한 간섭에 대해 적절히 장치를 보호하도록 디자인 되어 있습니다. 이 장치는 라디오 주파수 에너지를 생성, 사용하고 방출할 수 있습니다. 만약 본 제품을 설명서를 따라 설치하지 않거나 사용하지 않는다면 라디오 통신에 방해가 되는 간섭을 일으킬 수도 있습니다. 거주 지역 내에 이 장치가 동작할 때 사용자가 자비로 해결해야 하는 유해한 간섭이 생길 수 있습니다

RoHS

이 제품은 RoHS 규격을 만족합니다.

SJ/T 11364-2006

다음은 중국 관련 정보입니다.

部件名称	有毒有害物质或元素					
	铅	汞	镉	六价铬	多溴联苯	多溴二苯醚
电器部件	●	○	○	○	○	○
机构部件	○	○	○	○	○	○

- : 表示该有毒有害物质在该部件所有均质材料中的含量均在SJ/T 11363-2006规定的限量要求之下。
- : 表示符合欧盟的豁免条款, 但该有毒有害物质至少在该部件的某一均质材料中的含量超出SJ/T 11363-2006的限量要求。
- ×: 表示该有毒有害物质至少在该部件的某一均质材料中的含量超出SJ/T 11363-2006的限量要求。



사용자 정보

온라인 등록

온라인 지원센터에 사용자의 제품을 반드시 등록하십시오.

국제 지역	http://support.aten.com
북미 지역	http://www.aten-usa.com/product_registration

전화 연결 지원

국제 지역	886-2-8692-6959
중국	86-10-5255-0110
일본	81-3-5615-5811
한국	82-2-467-6789
북미	1-888-999-ATEN ext. 4988
영국	44-8-4481-58923

사용자 알림

□ 이 설명서에 포함된 모든 정보와 문서, 특이사항은 제조업자에 의해 사전 공지 없이 변경될 수 있습니다. 제조사는 이 문서 내용의 아주 명백하거나 함축적인 표현, 어떤 특별한 목적을 위한 시장성, 적합성에 관한 보증을 하지 않습니다. 이 설명서 내에 설명한 제조사의 소프트웨어는 구입이 가능하거나 사용을 허가 받았습니다. 만약 프로그램 구입 후 결함이 발견되면 바이어(제조사가 아닌 중간판매상이나 딜러)는 필요한 서비스, 수리 및 소프트웨어가 가진 어떤 결함에 의해 발생할 수 있는 우발적이거나 중대한 피해에 대한 전체 가격을 산정해야 합니다.

이 제품의 제조사는 이 제품에 허가되지 않은 변경을 하여 발생하는 라디오 혹은 TV 주파수 간섭에 대한 책임이 없습니다. 이러한 주파수 간섭 현상을 처리하는 것은 사용자의 책임입니다.

만약 정확한 동작을 위한 전압 설정이 되지 않았다면, 제조사는 이 제품의 동작 중에 발생할 어떠한 피해에도 책임이 없습니다. 사용 전에 전압 설정이 정확한지 확인해 주십시오.

□ ATEN 제품은 네트워크 관리센터에서 사용되는 통신 장비 및 컴퓨터 구조에서 작동하도록 디자인 되었습니다. 특별한 성능과 뛰어난 신뢰성이 필요한 장소 및 환경(군사 장비, 교통 시스템, 핵 시설, 보안 시스템, 통신 장비, 의약 시설 등)에 적합하지 않을 수도 있습니다.

패키지 구성품

CE350 / CE370 패키지의 내용은 다음과 같습니다.

- 1 CE350L 또는 CE370L PS/2 KVM 확장기 (로컬 유닛)
- 1 CE350R 또는 CE370RQ PS/2 KVM 확장기 (원격 유닛)
- 1 전용 PS/2 KVM 케이블 세트 (1.8미터)
- 2 전원 어댑터
- 1 랙 마운트 키트
- 1 사용자 설명서

패키지에 포함된 모든 구성품을 확인하십시오. 만약 구성품 중 운송 도중 빠지거나 손상된 것이 있다면 판매자에게 연락하십시오.

반드시 이 설명서를 읽고나서 설치하거나 작동하십시오. 본 장치 또는 이 장치에 연결된 다른 장치에 피해가 없도록 주의해서 설치하시기 바랍니다.

설명서 인쇄 후 CE350 / CE370 제품에 기능이 추가될 수 있습니다. 최신 버전의 설명서는 웹사이트에서 다운로드 받으실 수 있습니다.

© Copyright 2012 ATEN® International Co.,Ltd.

Manual Part No. PAPE-0328-AT1G

인쇄날짜: 2012-02-29

ATEN and the ATEN logo are registered trademarks of ATEN International Co., Ltd. All rights reserved.

All other brand names and trademarks are the registered property of their respective owners.

목차

FCC 정보	ii
RoHS	ii
SJ/T 11364-2006	ii
사용자 정보	iii
온라인 등록	iii
전화 지원	iii
사용자 알림	iii
패키지 구성품	iv
이 설명서에 대해서	vii
약속기호	viii
제품 정보	viii
1. 소개	
요약	1
특징	3
요구사항	4
콘솔	4
컴퓨터	4
케이블	4
최대 케이블 거리	5
운영체제	6
구성요소	6
CE350L / CE370L (로컬 유닛) 전면부	6
CE350R (원격 유닛) 전면부	7
CE370RQ (원격 유닛) 전면부	8
후면부	9
측면부	9
2. 하드웨어 설치	
랙 마운팅	11
설치	13
접지	13
설치	15
설치그림	16
후면부	16
전면부	17
3. 작동방법	
작동모드	19
모드 선택	20
화면 보정	21
CE350R 보정값 조절	21
수동 조절	21
자동 탐지	21
CE370RQ Deskew	22

LED 디스플레이	23
CE350L / CE370L (로컬 유닛)	23
CE350R (원격 유닛)	24
CE370RQ (원격 유닛)	25

부록

안전 지시사항	27
일반 사항	27
랙 마운팅	29
기술 지원	30
국제 지원	30
남미 지원	30
제품 사양	31
CE350	31
CE370	32
문제 해결	33
SPHD 커넥터에 대해서	34
보증 한계	34

이 설명서에 대해서

이 설명서는 시스템을 최적으로 활용하기 위해 제공되며, 모든 설치과정과 작동 방법, 설정방법으로 구성되어 있습니다. 설명서에 포함된 정보는 다음과 같습니다.

1장. 소개. CE350 / CE370 시스템을 소개합니다. 제품의 목적, 기능, 전면부, 후면부의 구성요소를 설명하였습니다.

2장. 하드웨어 설치. 빠르고 안전하게 설치하는 방법을 단계별로 설명하였습니다.

3장. 작동방법. CE350 / CE370 제품 작동에 관련된 기초적인 개념을 설명하였습니다.

부록. CE350 / CE370 제품 관련 기술 정보와 제품 사양을 수록하였습니다.

약속기호

본 설명서에서는 다음과 같은 기호를 사용하였습니다.

Monospaced 입력해야 하는 글자를 가리킵니다.

눌러야 하는 키들을 가리킵니다. 예를 들면 [Enter]는 키보드의 Enter 키를

누르라

[] 는 의미입니다. 키를 조합해야 하는 경우 괄호 안의 키 사이에 + 표기를 합니다 :
[Ctrl + Alt]

1. 번호가 매겨진 목록은 순차적인 진행과정을 나타냅니다.

◆ 다이아몬드 표시 리스트는 순차적이 아닌 정보를 나타냅니다.

→ 메뉴나 대화 상자에서 다음에 선택하는 옵션을 말합니다. 예를 들어 시작 → 실행



은 시작 메뉴를 고르고 나서 실행을 선택하라는 의미입니다.
중요 정보를 가리킵니다.

제품 정보

모든 ATEN 제품의 정보는 웹사이트 또는 승인된 ATEN 판매자를 통해 제한없이 제공합니다. 지역 목록이나 전화번호 목록은 웹사이트에서 확인할 수 있습니다.

국제 지역	http://www.aten.com
남미 지역	http://www.aten-usa.com

1장 소개

요약

CE350 / CE370 제품은 PS/2 기반의 KVM 확장기이며, 자동 신호 보정 기능과 원격 PS/2 콘솔 (PS/2 키보드, 모니터, PS/2 마우스)을 통해 액세스하는 컴퓨터의 RS-232 시리얼을 지원합니다. CE350 / CE370 제품은 원격 콘솔을 통해 액세스하기 때문에 액세스하기 편리한 장소에서 사용할 수 있습니다. 예를 들어, 먼지가 가득한 공장 바닥이나 위험한 건설현장과 같은 장소에서는 시스템을 안전한 장소에 설치할 수 있습니다. 또한, 먼 거리에서도 시스템을 설치할 수 있습니다.

고품질의 비디오 환경을 위해, CE350 제품의 이득 조절 기능을 지원하며, CE370 제품의 자동 시간 지연 동기화 기능(ATEN 기술)은 RGB 색상 위상을 조절하고 거리에 따른 타이밍 에러를 보정합니다. 수동으로 R/G/B 신호를 조절할 수 있으며, 설정값을 저장하고 나중에 메모리 버튼을 이용하여 저장된 설정값을 불러올 수 있습니다.

CE350 / CE370 제품은 시스템을 안전한 장소에 위치한 상태에서 콘솔을 액세스하기 편리한 위치에 설치할 수 있기 때문에 보안용으로도 적합합니다. 높은 신뢰성이 필요한 데이터 시스템에서 매우 이상적입니다.

CE350 / CE370 제품은 이전 모델보다 향상되었습니다. 1) 자동 신호 조절(ASC) ; 2) 로컬 및 원격 유닛의 RS-232 포트 추가 - 원격 유닛의 RS-232 포트에 연결된 터치스크린, 바코드 스캐너와 같은 시리얼 장비를 로컬 유닛의 시리얼 터미널을 통해 사용할 수 있습니다. ; 3) 로컬 유닛의 종속 KVM 포트 섹션으로 쉽게 KVM 스위치를 연결할 수 있습니다. ; 4) 값비싼 bulkier 케이블 대신 저렴한 Cat 5e 케이블을 사용하여 좀더 편리하며 뛰어난 신뢰성의 데이터 전송 ; 5) 시스템의 거리에 따른 자동 이득 조절 기능 ; 6) 뛰어난 신뢰성과 호환성의 전용 ASIC 기능

(다음 페이지에서 계속)

(이전 페이지에서 계속)

또한, CE350 / CE370 제품의 중요한 특징으로 내장형 8KV/15KV ESD 보호와 2KV 과전류 보호, 원격 콘솔의 화면 보정을 위한 색상 조절 푸쉬버튼이 있습니다. 원격 비디오는 자동으로 조절되며, 설정값이 저장됩니다.

설치는 매우 간편합니다. 컴퓨터와 로컬 콘솔(CE350L / CE370L)을 연결하고, Cat 5e 케이블을 사용하여 최대 300미터까지 원격 유닛(CE350R / CE370RQ)과 연결할 수 있습니다. 그런 다음, 원격 콘솔을 원격 유닛에 연결하십시오.

특징

- ◆ Cat 5e 케이블을 사용한 최대 300미터의 로컬 및 원격 유닛 연결
- ◆ Deskew 기능 (CE370 제품) - 거리에 따른 보정을 위해 RGB 신호의 시간 지연을 자동으로 동기화
- ◆ 온-스크린 디스플레이 (CE370 제품) - 편리한 OSD 메뉴를 통해 비디오 품질 조절 가능
- ◆ 게인 조절 - 수동으로 거리에 따른 보정을 위해 신호 강도를 조절 가능
- ◆ 듀얼 콘솔 작동 - 로컬 및 원격 키보드, 모니터, 마우스 콘솔을 사용하여 시스템의 제어 가능
- ◆ 높은 신뢰성과 호환성의 내장형 ASIC 지원
- ◆ 자동 신호 보정(ASC) 기능과 설정값 저장 기능
- ◆ RS-232 시리얼 포트 - 시리얼 터미널 또는 시리얼 장비(터치스크린, 바코드 스캐너) 지원 (Baud Rate 115200bps)
- ◆ 오디오 지원 - 스테레오 스피커와 마이크론 지원
- ◆ 푸쉬버튼 작동 모드 선택 (로컬 유닛) - 하나의 버튼으로 로컬 및 자동 작동 모드의 선택 가능
- ◆ 내장형 8KV/15KV ESD 보호(접촉전압 8KV, 에어전압 15KV) 기능과 2KV 과전류 보호 기능
- ◆ 고해상도 비디오 지원 - 최대 1920 x 1200@60Hz (150m) ; 1280 x 1024@60Hz (300m) (CE370)
- ◆ 우수한 오디오 - 300미터 내의 오디오 품질의 손실 없음
- ◆ 와이드 스크린 지원
- ◆ VGA , SVGA, SXGA (1280 x 1024), UXGA (1600 x 1200), WUXGA (1920 x 1200), 멀티싱크 모니터 지원 ; DDC, DDC2, DDC2B 로컬 모니터 지원
- ◆ 핫-플러그 지원
- ◆ 랙 마운트 가능
- ◆ 쉬운 설치 - 소프트웨어 불필요 - 장치의 케이블 연결만으로 설치 완료

요구사항

콘솔

◆ 사용하려는 컴퓨터의 최대 해상도를 지원하는 VGA, SVGA, SXGA, UXGA, WUXGA, 멀티싱크 모니터

알림 : 로컬 유닛에 DDC 타입 모니터가 연결하려는 경우, 원격 유닛에 연결되는 모니터는 반드시 DDC 모니터의 최대 해상도를 지원해야 합니다.

PS/2 키보드

□ PS/2 마우스

□ 스테레오 마이크로폰 및 스테레오 스피커 (옵션)

컴퓨터

시스템에 연결하려는 각 컴퓨터에는 반드시 설치되어 있어야 합니다.

□ VGA, SVGA, SXGA, UXGA, WUXGA, 또는 멀티싱크 카드

□ 6핀 Mini-DIN (PS/2) 마우스 포트

□ 6핀 Mini-DIN (PS/2) 키보드 포트

□ 마이크로폰 및 스피커 포트 (옵션)

케이블

최적의 신호와 간단한 레이아웃을 위해 패키지에서 제공하는 고품질 전용 KVM 케이블 사용을 권장합니다.

Cat 5e 케이블은 로컬 및 원격 CE350 / CE370 유닛 연결에 필요하며, 케이블의 품질이 비디오 신호에 영향을 끼치므로 Cat 5e 케이블의 사용을 권장합니다.

최대 케이블 거리

연결	거리
컴퓨터 - 로컬 유닛 (CE350L / CE370L)	10 m
로컬 유닛 - 원격 유닛 (CE350R)	150 m
로컬 유닛 - 원격 유닛 (CE370RQ)	300 m
원격 유닛 (CE350R / CE370RQ) - 모니터	20 m

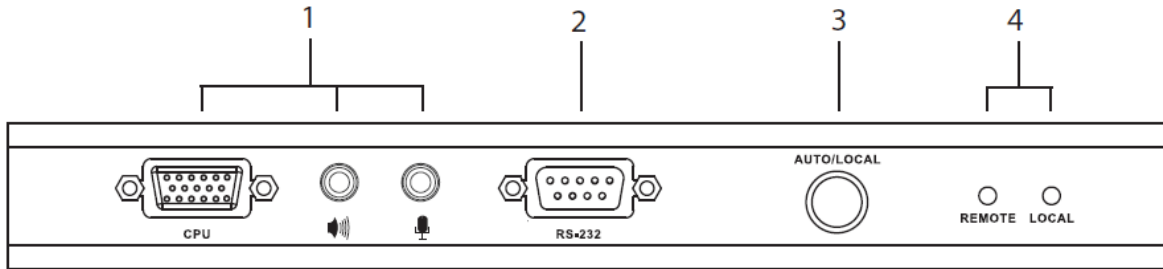
운영체제

지원되는 운영체제는 다음과 같습니다.

OS		버전
Windows		2000, 2003, 2008, XP, Vista, 7
Linux	RedHat	9.0 이상
	SuSE	10 / 11.1 이상
	Debian	3.1 / 4.0
	Ubuntu	7.04 / 7.10
UNIX	FreeBSD	5.5 / 6.1 / 6.2
Novell	Netware	6.0 이상

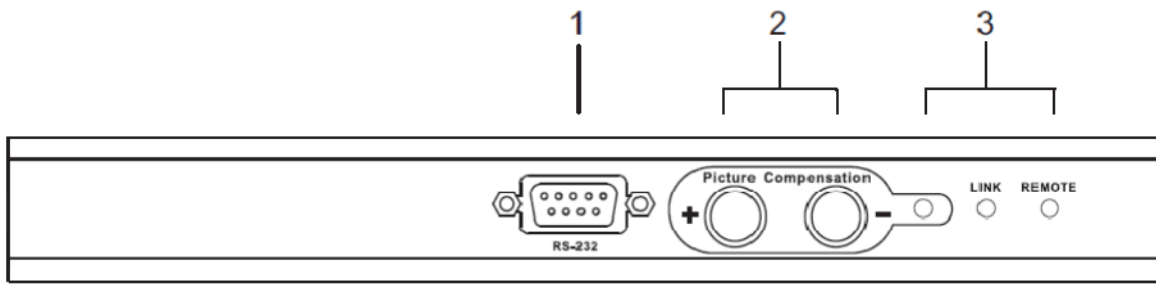
구성요소

CE350L / CE370L (로컬 장치) 전면



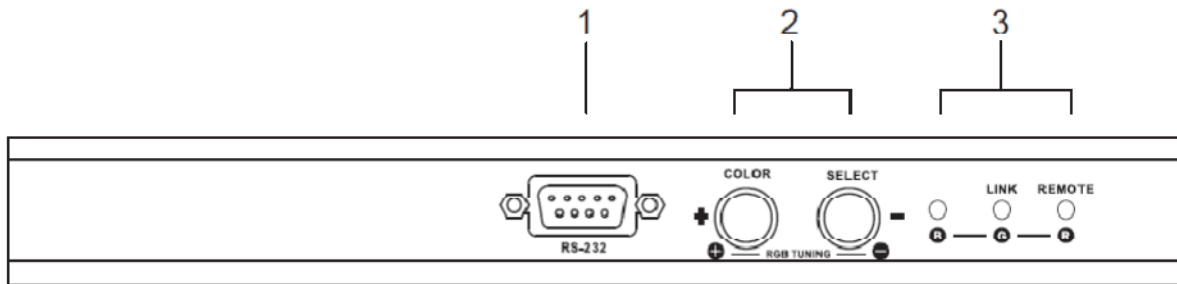
No.	구성요소	설명
1	KVM 포트 섹션	KVM 스위치와 CE350 / CE370 제품을 연결하는 경우, PS/2 KVM 케이블을 콘솔 섹션의 해당 포트에 연결하십시오.
2	RS-232 시리얼 포트	RS-232 시리얼 포트에 시리얼 터미널을 연결하십시오.
3	작동모드 푸시버튼	푸시버튼 토글을 사용하여 로컬 콘솔의 작동모드를 전환합니다. 로컬 - 로컬 콘솔의 액세스만 가능합니다. 자동 - 로컬 및 원격 콘솔 모두 액세스가 가능합니다. 알림 : 기본 작동모드는 자동(Auto)이며, 자세한 내용은 19페이지의 작동모드를 참조하십시오.
4	LED	CE350L / CE370L 제품에는 로컬(CE350L / CE370L) 및 원격(CE350R / CE370RQ)의 상태를 나타내는 두 개의 LED가 있습니다.

CE350R (원격 장치) 전면

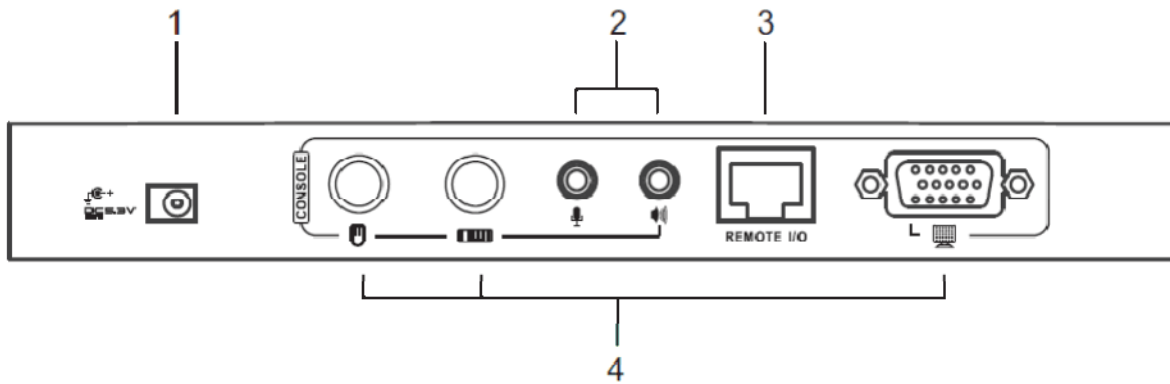
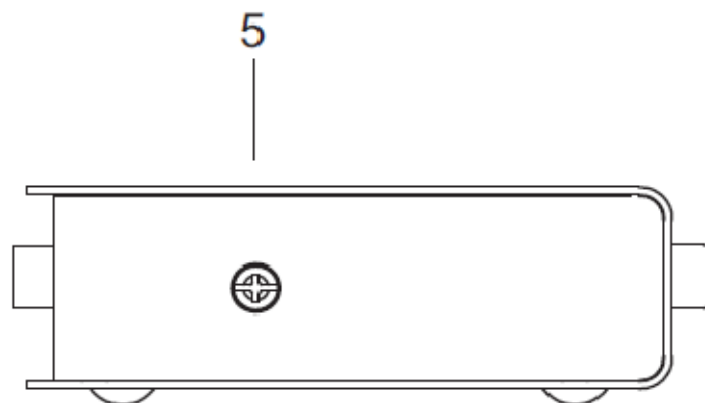


No.	구성요소	설명
1	RS-232 시리얼 포트	RS-232 시리얼 장비(터치스크린 또는 바코드 스캐너)를 연결하십시오.
2	화면 보정 푸쉬버튼	이 버튼을 사용하여 원격 콘솔의 비디오 품질을 조절할 수 있습니다. 자세한 내용은 21페이지의 CE350R 화면 보정을 참조하십시오.
3	LED	CE350R 제품은 작동 상태를 나타내는 3개의 LED가 있습니다. 24페이지 참조

CE370RQ (원격 장치) 전면



No.	구성요소	설명
1	RS-232 시리얼 포트	RS-232 시리얼 장비(터치스크린 또는 바코드 스캐너)를 연결하십시오.
2	Deskew 및 화면 보정 푸쉬버튼	이 버튼을 사용하여 원격 콘솔의 비디오 품질을 조절할 수 있습니다. 자세한 내용은 22페이지의 CE370RQ Deskew를 참조하십시오.
3	LED	CE370RQ 제품은 작동 상태/RGB를 나타내는 3개의 LED가 있습니다. 25페이지 참조

후면옆면

No.	구성요소	설명
1	전원 잭	DC 전원 어댑터 케이블을 연결하십시오.
2	오디오 포트	미니 스테레오 포트에 스피커(Green) 또는 마이크(Pink)를 연결하십시오.
3	원격 I/O	Cat 5e 케이블을 사용하여 로컬 및 원격 유닛을 연결하십시오.
4	콘솔 포트	로컬 및 원격 콘솔의 키보드, 모니터, 마우스를 연결하십시오.
5	접지 터미널	접지선을 부착하십시오. 자세한 내용은 13페이지를 참조하십시오.

~~이 페이지는 빈 페이지입니다~~

2장 하드웨어 설치

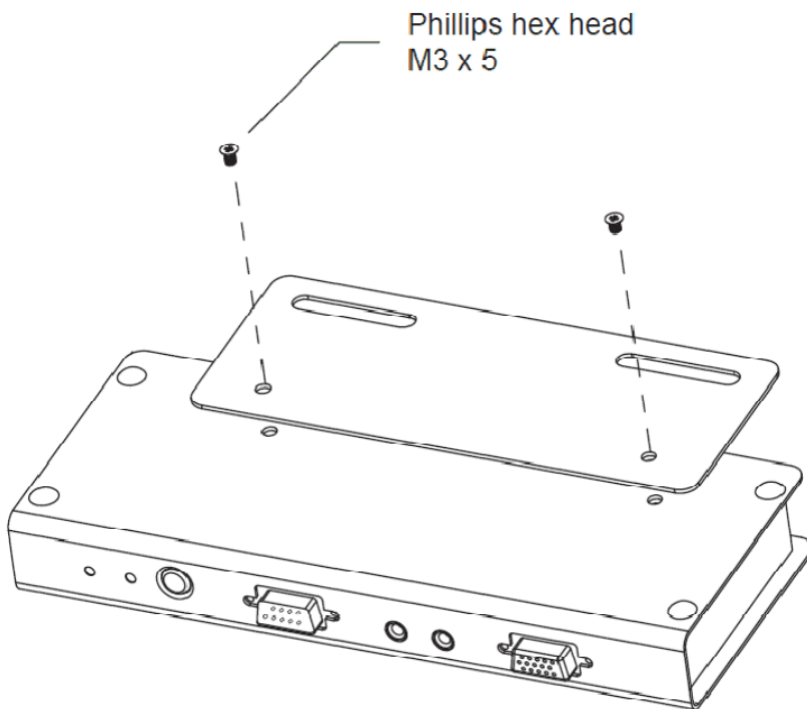


1. 27페이지에 장치 설치장소에 대한 중요한 안전사항을 기재하였습니다. 설치하기 전에 숙지하십시오.
2. 장치에 연결되는 모든 장비의 전원이 꺼져 있는지 확인하십시오. 반드시 키보드 파워 온 기능을 가진 컴퓨터의 전원 코드를 분리하십시오.

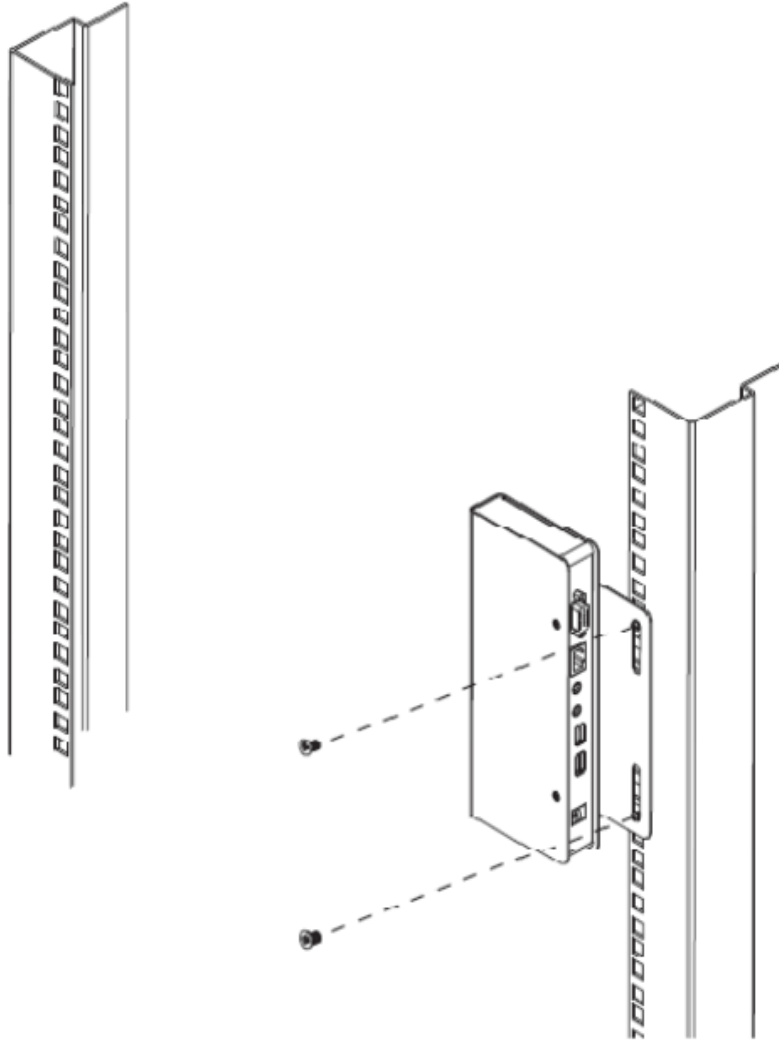
랙 마운팅

사용하기 편리하도록 CE350 / CE370 제품을 시스템 랙에 마운트할 수 있습니다. 설치하는 방법은 다음과 같습니다.

1. 랙 마운트 키트에서 제공하는 스크류를 사용하여 아래 그림과 같이 마운팅 브라켓을 유닛 상부 또는 하부에 고정하십시오.



2. 랙의 원하는 위치에 브라켓을 스크류를 사용하여 고정하십시오.



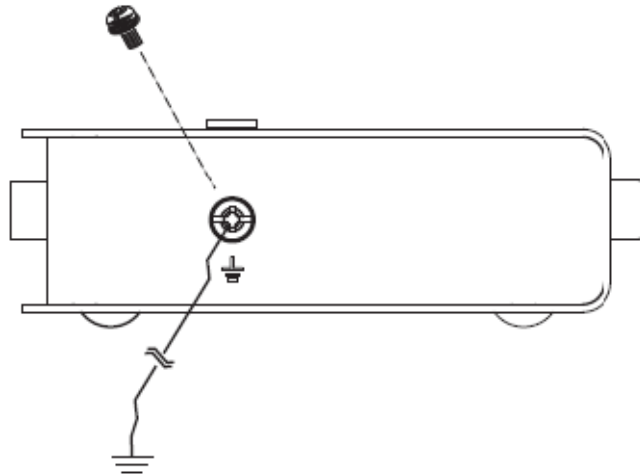
알림 : 스크류는 제공되지 않으며, M5 x 12 필립 타입 I 크로스(일자 홈), 리세스 타입 스크류를 권장합니다.

설치

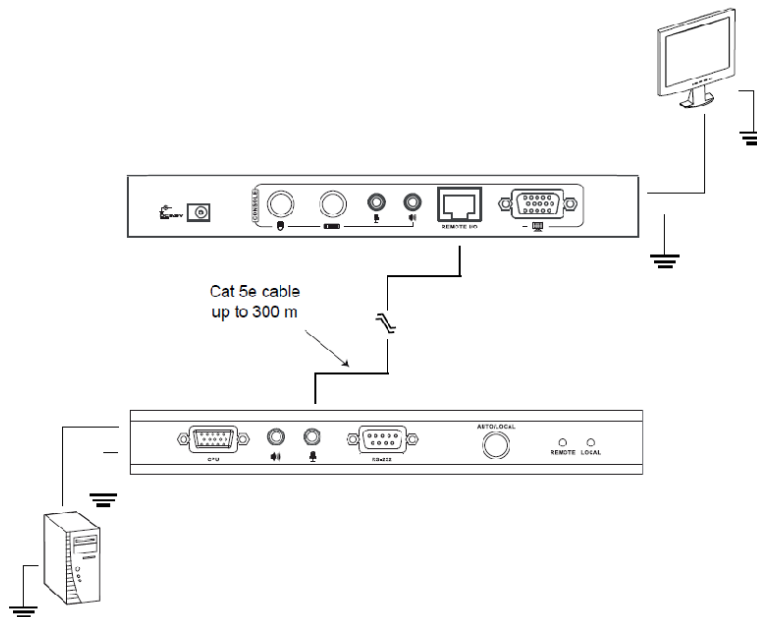
접지

장비의 피해를 방지하기 위해 모든 장비는 적절하게 접지되어야 합니다.

1. 패키지에 제공되는 두 개의 접지선을 사용하여 유닛의 접지터미널과 적합한 접지대상에 연결하십시오.

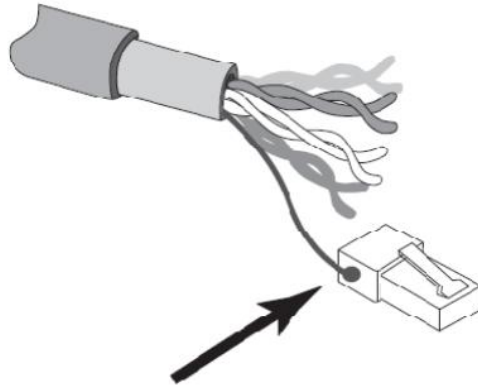


2. 로컬 유닛에 연결된 컴퓨터와 원격 유닛에 연결된 모니터가 적절하게 접지되었는지 확인하십시오.

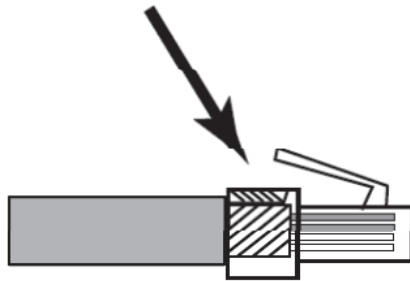


3. 강력한 접지 효과를 위해 STP(차폐연선 : shielded twisted pair) 케이블을 사용하십시오.

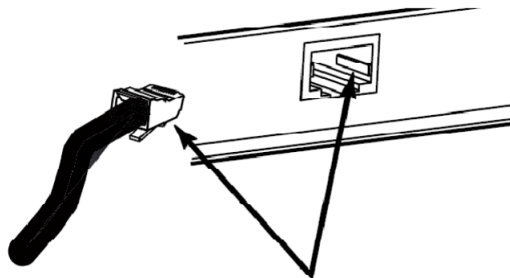
a) 또한 8쌍의 STP 케이블을 접지선으로 사용할 수 있습니다. 아래 그림과 같이 RJ-45 커넥터에 납땜하십시오.



b) 두 번째 방법은 접지를 위해 STP 케이블 캡을 사용할 수 있습니다. 이 경우에는 아래 그림과 같이 RJ-45 커넥터의 안쪽에 접촉이 되어야 합니다.



아래 그림과 같이 RJ-45 커넥터가 RJ-45 소켓의 접지 부분과 접촉하는지 확인하십시오.



설치

CE350 / CE370 PS/2 KVM 확장기 시스템은 케이블 연결만으로 간단하게 설치할 수 있습니다. 연결하려는 모든 장비의 전원이 꺼져있는지 확인하십시오. 다음 페이지의 설치 그림을 참조하여 설치하십시오.

1. 로컬 콘솔 장비(마우스, 키보드, 모니터, 마이크로폰, 스피커)의 케이블을 로컬 유닛(CE350L / CE370L) 후면부의 콘솔 섹션에 연결하십시오. 각 포트는 해당 아이콘으로 분류하였습니다.
2. 제공되는 PS/2 KVM 케이블을 사용하여 각 연결단자를 로컬 유닛(CE350L / CE370L) 전면부의 CPU 섹션에 연결하십시오.
3. PS/2 KVM 케이블의 다른 연결단자를 로컬 컴퓨터의 각 포트에 연결하십시오. 각 연결단자는 해당 아이콘으로 분류하였습니다.

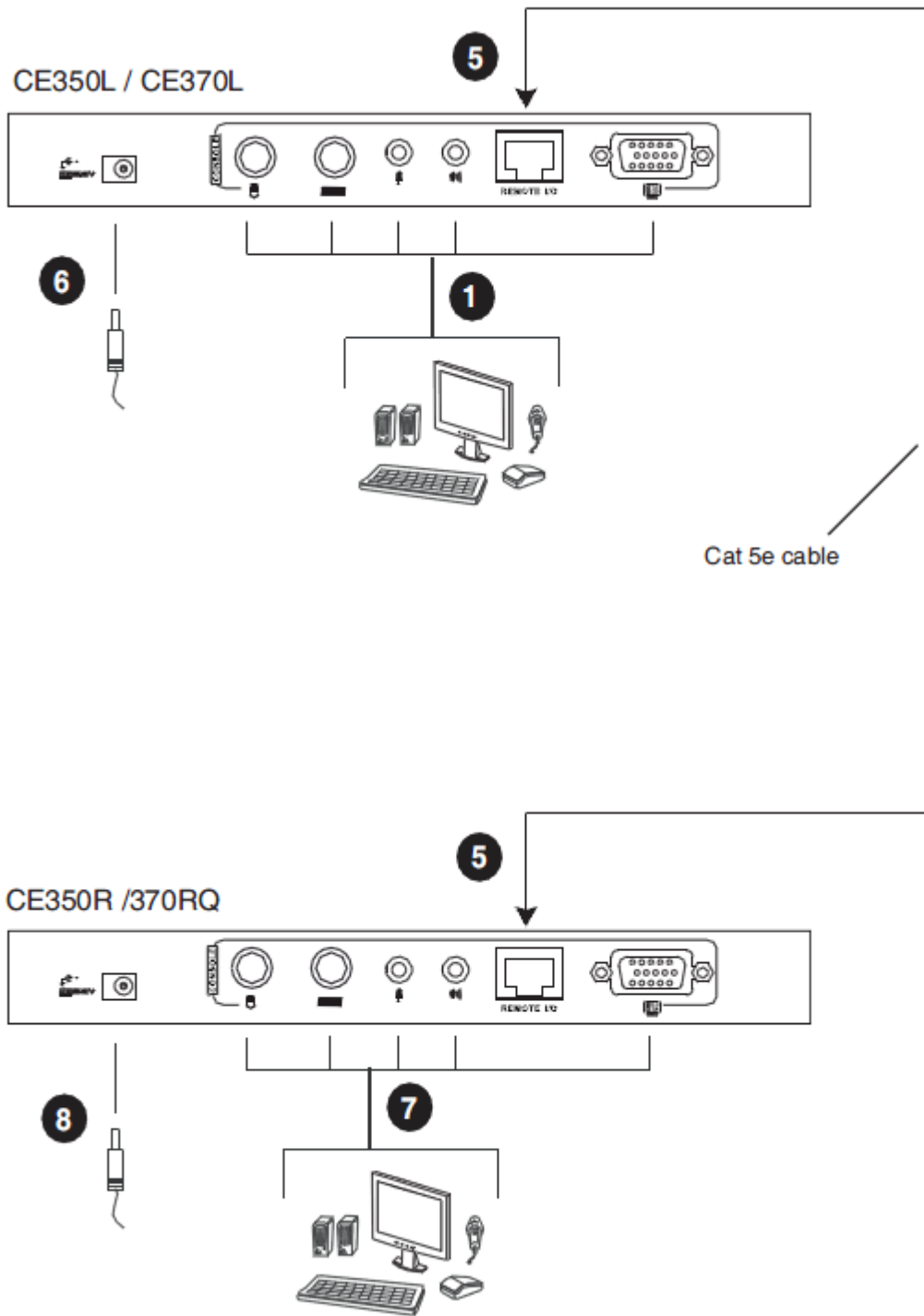
알림 : CE350 / CE370 제품과 KVM 스위치를 결합하여 사용하는 경우, PS/2 KVM 케이블의 다른 연결단자를 KVM 스위치의 해당 포트에 연결하십시오.

4. 시리얼 장비를 사용하려면 로컬 컴퓨터의 시리얼 포트와 로컬 유닛의 RS-232 시리얼 포트를 연결하십시오.
5. Cat 5e 케이블을 사용하여 CE350L / CE370L 제품의 원격 I/O 포트와 원격 유닛(CE350R / CE370RQ)의 원격 I/O 포트를 연결하십시오.
6. 케이블을 사용하여 원격 콘솔 장비(마우스, 키보드, 모니터, 스피커, 마이크로폰)와 CE350R / CE370RQ 제품의 해당 포트에 연결하십시오.
8. 패키지에서 제공되는 보조 전원 어댑터는 AC 전원에 연결하십시오. 어댑터 전원 케이블은 CE350R / CE370RQ 제품의 파워 잭에 연결하십시오.

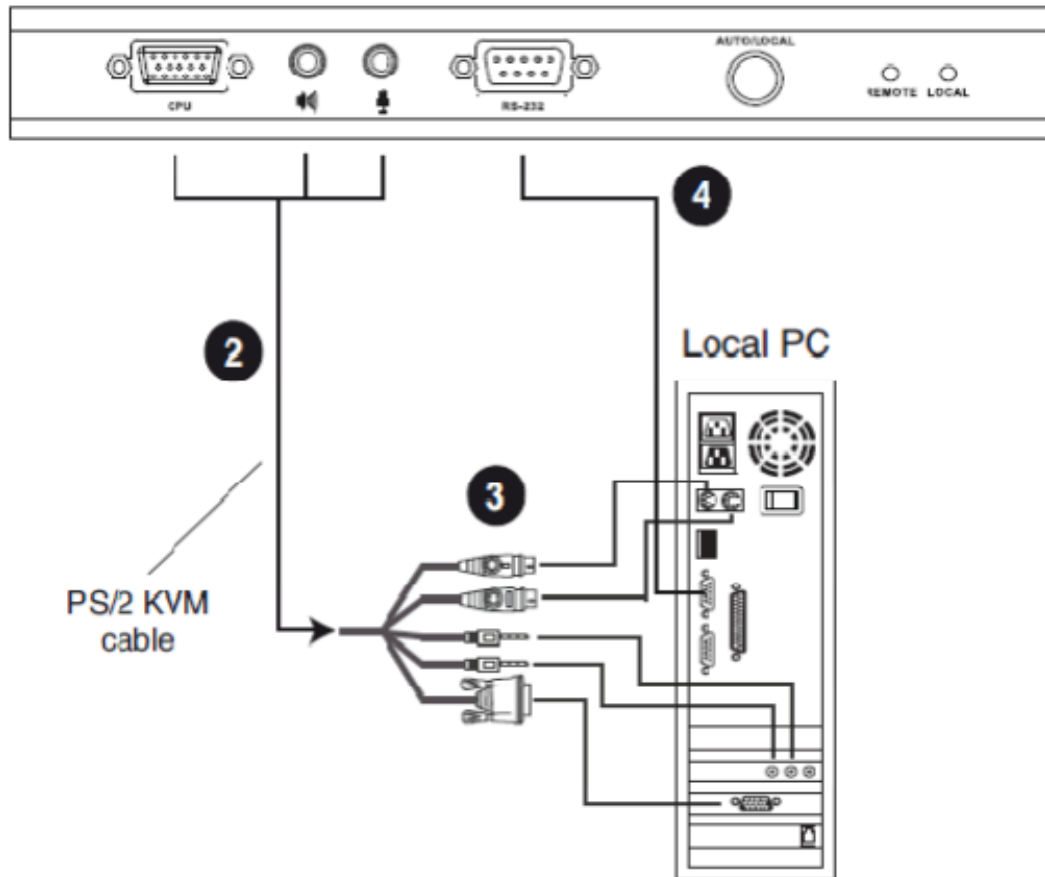
알림 : Cat 5e 케이블은 deskew 기능에 의해 자동적으로 핫 플러그를 지원합니다.

설치 그림

후면



전면



알림 : CE350L / CE370L 제품의 시리얼 포트는 컴퓨터에 연결하십시오. CE350R / CE370RQ 제품의 시리얼 포트는 시리얼 장비에 연결하십시오. (옵션)

~~이 페이지는 빈 페이지입니다~~

작동 방법

작동모드

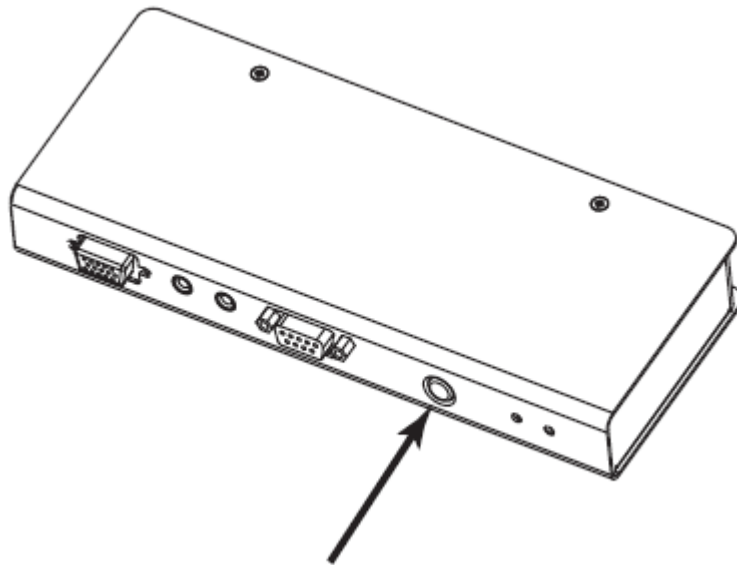
CE350 / CE370 PS/2 KVM 확장기는 로컬, 자동, 원격 세 가지 작동 모드가 있습니다.

모드	설명
로컬(Local)	KVM 액세스를 로컬 콘솔에 제한합니다. 원격 콘솔의 키보드와 마우스는 입력되지 않습니다.
자동(Auto)	로컬과 원격 콘솔의 KVM 액세스가 가능하지만, 동시에 불가능합니다. 액세스 중인 콘솔의 입력이 끝난 후에 다른 콘솔의 액세스가 가능합니다.
원격(Remote)	KVM 액세스를 원격 콘솔에 제한합니다. 원격 모드는 로컬 유닛(CE350L / CE370L)의 푸쉬버튼이 자동(Auto)으로 설정되어 있고, 로컬 콘솔의 입력이 없을 때 실행됩니다. 20페이지를 참조하십시오.

알림 : 기본적으로 자동(Auto)으로 설정되어 있습니다.

모드 선택

로컬 유닛 전면부에 위치한 작동 모드 푸쉬버튼은 CE350 /CE370 PS/2 KVM 확장기의 작동 모드를 설정합니다. 로컬(Local)과 자동(Auto) 작동 모드를 토글로 전환할 수 있습니다.



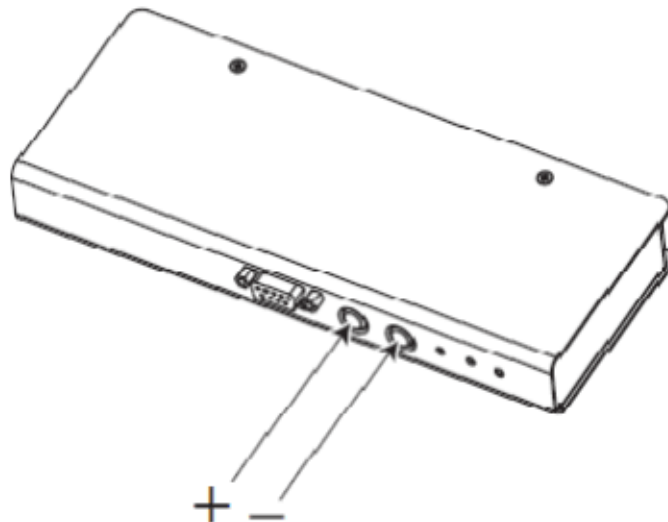
알림 : 원격 모드는 선택할 수 없습니다. CE350L / CE370L의 작동 모드 푸쉬버튼이 자동(Auto)으로 설정되어 있고 로컬 콘솔의 입력이 없는 경우, 원격 콘솔의 입력이 가능합니다. 원격 콘솔이 5 초 이상 입력이 없는 경우, 로컬 콘솔로 액세스가 가능합니다.

화면 보정

CE350 / CE370 제품의 ASC(자동 신호 보정: Auto Signal Compensation) 기능은 자동으로 비디오 설정을 조절하며, 설정값을 저장합니다. 그러나 비디오 디스플레이 품질은 거리에 따라 품질이 떨어질 수 있기 때문에, 이를 수동으로 조절할 수 있습니다. 원격 유닛 전면부의 푸쉬버튼을 통해 아래의 그림과 같이 원격 콘솔의 비디오 품질을 조절할 수 있습니다.

CE350 제품은 화면 보정값을 조절할 수 있습니다.

CE370 제품은 독자적인 ATEN 제품의 Deskew 기능을 사용하여 거리에 따른 변화를 보정하기 위해 자동적으로 RGB 신호의 시간지연을 동기화시킵니다. (22페이지의 CE370RQ Deskew 참조)



CE350R 보정 컨트롤

수동 조절

최적의 비디오 신호를 얻기 위해, 플러스(+) 버튼으로 비디오 신호 보정값을 증가시키거나 마이너스(-) 버튼으로 비디오 신호 보정값을 감소시킬 수 있습니다.

자동 감지

동시에 두 버튼(+/-)을 2초 동안 누르면 자동 감지 기능이 실행되며, 저장된 설정값을 삭제합니다.

CE370RQ Deskew

버튼	설명
Color / +	<ol style="list-style-type: none"> 1. 빨강(Red) 컬러 모드를 실행하려면 눌렀다가 땡니다. (+)와 (-) 버튼을 사용하여 조절하십시오. 2. 2초 동안 누르고 있으면 OSD가 실행됩니다. (컬러를 선택하지 않은 경우) 3. 2초 동안 누르고 있으면 컬러 모드 또는 보정 모드(선택시)로 전환합니다. 전환 순서 : R - G - B - 비디오 보정 - 종료 - R ... 4. 컬러 / 보정 모드 상태에서 눌렀다가 떼면 지연시간, 보정값을 증가시킵니다. 5. 컬러와 선택 버튼을 동시에 누르고 있으면 자동 탐색 기능(R/G/B/보정값 자동 탐색)이 실행됩니다. (선택시) (컬러를 선택하지 않은 경우)
Select / -	<ol style="list-style-type: none"> 1. 눌렀다가 떼면 Red 컬러 모드가 실행됩니다. (+) 과 (-) 버튼을 사용하여 설정하십시오. 2. 컬러 / 보정 모드 상태에서 눌렀다가 떼면 지연시간, 보정값을 감소시킵니다.

알림 : 1. Color / + 버튼의 1번, 2번 작동은 10초 간 작동합니다.

2. (+) 와 (-) 버튼을 사용하면 값이 변하지 않습니다. 설정값을 변경하려면 다른 버튼을 사용하십시오.

LED 디스플레이

CE350 / CE370 제품의 로컬 및 원격 유닛은 전면 LED 패널을 통해 작동 상태를 나타냅니다.

CE350L / CE370L (로컬 유닛)

LED	작동모드	
	로컬(Local)	자동(Auto)
로컬(Local) (Green)	로컬 콘솔이 활성화된 것을 리킵니다. (원격 LED 꺼짐)	<ul style="list-style-type: none"> □ 로컬 콘솔이 활성화된 것을 가리킵니다. (원격 LED 꺼짐) □ 원격 콘솔이 활성화되면 꺼집니다. (원격 LED 켜짐) □ 콘솔이 활성화되지 않은 경우, 원격 LED가 깜박입니다.
원격(Remote) (Green)	LED 꺼짐	<ul style="list-style-type: none"> □ 원격 콘솔이 활성화된 것을 가리킵니다. (로컬 LED 꺼짐) □ 로컬 콘솔이 활성화되면 꺼집니다. (로컬 LED 켜짐) □ 콘솔이 활성화되지 않은 경우, 로컬 LED가 깜박입니다.

CE350R (원격 장치)

LED	설명
링크(Link) (Orange)	<input type="checkbox"/> 로컬 유닛이 연결되면 불이 켜집니다. <input type="checkbox"/> 로컬 유닛에 문제가 생긴 경우 깜박이며, 원격 LED는 꺼집니다.
원격(Remote) (Red)	<input type="checkbox"/> 원격 콘솔이 활성화되면 켜집니다. <input type="checkbox"/> 로컬 콘솔이 활성화되면 꺼집니다. <input type="checkbox"/> 시스템이 자동 모드이면 깜박입니다.
화면 보정 (Blue)	<input type="checkbox"/> 화면 보정 푸쉬버튼이 눌러있는 상태에서 + 또는 - 버튼을 이용하여 E350 제품의 비디오 이득 조절 중에는 깜박입니다. 디오 이득 조절 후 설정값이 저장되면 켜집니다.

알림 : 화면 보정 푸쉬버튼을 누르고 10초동안 입력이 없으면 종료됩니다.

CE350RQ (원격 장치)

LED	설명
B (Blue)	<ul style="list-style-type: none"> □ 파랑(BLUE) 색상이 선택되면 켜지며, BLUE 색상의 지연시간을 조절할 수 있습니다.
링크(Link) / G (Orange / Green)	<ul style="list-style-type: none"> □ 로컬 유닛이 연결되면 오렌지 불이 켜집니다. □ 로컬 유닛에 문제가 생긴 경우 오렌지 불이 깜박이며, 원격 LED(Red)가 꺼집니다. □ 초록(GREEN) 색상이 선택되면 켜지며, GREEN 색상의 지연시간을 조절할 수 있습니다.
원격 (Remote) / R (Red)	<ul style="list-style-type: none"> □ 원격 콘솔이 활성화되면 적색 불이 켜집니다. □ 로컬 콘솔이 활성화되면 꺼집니다. □ 시스템이 자동모드인 경우 깜박입니다. □ 적색(RED) 색상이 선택되면 적색 불이 깜박이며, RED 색상의 지연시간을 조절할 수 있습니다. □ 비디오 보정이 선택되면 적색과 녹색이 모두 깜박이며, 비디오 보정값을 조절할 수 있습니다.

~~이 페이지는 빈 페이지입니다~~

안전 지시사항

일반사항

- ◆ 아래 지시사항들을 전부 읽기를 권장합니다. 참고 사항으로 알아 두십시오.
- ◆ 장치에 관한 모든 경고와 지시사항을 따르십시오.
- ◆ 설비에 손상을 주지 않도록 모든 장치들을 적절하게 접지하는 것은 중요합니다.
- ◆ 불안정한 위치(카트, 스탠드, 테이블 등)에 장치를 놓지 마십시오. 만약 장치가 떨어지면 심각한 피해가 발생할 수 있습니다.
- ◆ 물 근처에서 장치를 사용하지 마십시오.
- ◆ 난방기나 열기구 근처 혹은 위에 장치를 놓지 마십시오.
- ◆ 장치 캐비닛은 통풍이 잘 이루어지도록 하기 위한 틈과 구멍이 있습니다. 이러한 통풍구는 절대 막거나 덮어서는 안됩니다.
- ◆ 부드러운 표면(침대, 소파, 융단 등) 위에 절대 장치를 놓아서는 안됩니다. 왜냐하면 통풍구를 막을 수 있기 때문입니다. 마찬가지로 장치는 적절히 통풍이 이루어지지 않는 막힌 공간에 놓아서도 안됩니다.
- ◆ 절대 장치 위에 어떤 액체도 흘려서는 안됩니다.
- ◆ 청소하기 전에 벽 콘센트에 있는 플러그를 빼십시오. 액체나 분무기를 사용하지 마십시오. 젖은 수건을 이용하십시오.
- ◆ 장치는 라벨에 쓰여진 전원의 종류에 따라 동작해야 합니다. 만약 이용 가능한 전원의 종류에 대해 확신할 수 없다면, 판매자나 지역 전기 회사에 문의하십시오.
- ◆ 이 장치는 230V 전압을 가진 IT 전원 분배 시스템으로 디자인되어 있습니다.
- ◆ 장치는 안전을 위하여 3선 그룹 플러그로 되어 있습니다. 만약 콘센트에 플러그를 삽입할 수 없다면, 전기기사에게 문의하여 콘센트를 교체하십시오. 그라운드 타입 플러그의 목적에 맞지 않는 시도를 하지 마십시오. 항상 사용자의 지역/국내 배선 규정을 따르십시오.
- ◆ 전원코드나 케이블 위에 어떤 것도 올려놓지 마십시오. 전원 코드나 케이블이 밟히거나 걸리지 않도록 정리하십시오.
- ◆ 연장 코드가 이 장치에 연결 되어 있을 경우에는 연장코드에 연결되어 있는 다른 모든 장치들이 사용하는 총 전류량이 연장 코드가 견딜 수 있는 최대 전류량을 초과하지 않는지 확인하십시오. 벽 콘센트에 연결된 모든 장치들이 사용하는 총 전류량이 15 암페어를 초과하지 않았는지 확인하십시오.

- ◆ 갑작스럽거나 일시적인 전원 증가나 감소를 방지하기 위해서, 전류 안정기, 전원 분배기, 혹은 전원 안정 공급기(UPS)를 사용하십시오.
- ◆ 시스템 케이블과 전원 케이블을 주의해서 배치하십시오. 케이블 위에 어떤 것도 놓지 않도록 하십시오.
- ◆ 절대 캐비닛 틈 사이로 어떤 것이든 넣지 마십시오. 위험한 전압이 있는 위치를 건드릴 수 있고 출력 부분이 합선되면 화재나 전기 충격을 일으킬 수 있습니다.
- ◆ 절대 스스로 장치를 수리하려고 하지 마십시오. 승인된 수리공에게 모든 수리를 맡기십시오.
- ◆ 만약 다음 상황들이 발생하면 벽 콘센트에서 장치를 분리하고 수리를 위해 승인된 수리공에게 가져가십시오.
- ◆ 전원 코드나 플러그가 손상되었거나 벗겨진 경우
- ◆ 액체가 장치 안으로 흘러 들어간 경우
- ◆ 비나 물에 장치가 노출된 경우
- ◆ 높은 곳에서 떨어졌거나 캐비닛이 손상된 경우
- ◆ 장치의 성능이 수리를 요할 정도로 눈에 띄게 변화한 경우
- ◆ 동작 지시사항을 따랐을 때 정상적으로 동작하지 않는 경우
- ◆ 오직 동작 지시사항에 포함되는 컨트롤들만 조절하십시오. 다른 컨트롤들을 적절하지 않게 조절하는 경우 숙련된 수리공이 광범위하게 수리 작업을 할 정도의 손상을 장치에 입힐 수 있습니다.
- ◆ "UPGRADE"라고 표기되어 있는 RJ-11 커넥터를 공인통신 네트워크에 연결하지 마십시오.

랙마운팅

- ◆ Rack 위에 작업하기 전에 stabilizer가 rack에서 바닥까지 안전하게 설치되었는지 확인하시고, 바닥에 기댄 rack의 총 중량을 확인하십시오. 앞면과 옆면 stabilizer를 rack 하나에 설치하거나, rack 위에 작업하기 전에 여러 개의 rack이 겹친 곳에 앞면 stabilizer를 설치하십시오.
- ◆ 항상 Rack 아래에서 위로 물건을 놓으십시오. 그리고 맨 처음 Rack에 가장 무거운 물건을 올려 놓으십시오.
- ◆ Rack에 장치를 설치하기 전에 Rack이 평평하고 안정적인지 확인하십시오.
- ◆ 장치 레일을 눌렀을 때, 빗장을 풀고 Rack에 장치를 밀어 넣거나 뺄 때 주의하십시오. 슬라이드 레일에 손가락을 다칠 수 있습니다.
- ◆ 장치를 Rack에 삽입한 후에 조심스럽게 레일을 고정 위치까지 늘립니다. 그리고 나서 장치를 Rack에 밀어 넣습니다.
- ◆ Rack에 전원을 제공하는 AC 전원 분류 회로에 과부하를 일으키지 마십시오. 총 Rack 부하는 분류 회로 용량의 80%를 초과해서는 안됩니다.
- ◆ Rack안에 적절한 공기 순환이 이루어지도록 하십시오.
- ◆ Rack 안에 다른 장치들이 수리 중일 때 어떤 장치든지 밟거나 기대지 마십시오.

기술 지원

기술 지원은 이메일 또는 온라인(웹 브라우저)을 통해 가능합니다.

국제 지원

- ◆ 문제해결, 문서, 소프트웨어 업데이트 관련 온라인 기술 지원 : <http://support.aten.com>
- ◆ 전화 연결 지원 : iii 페이지의 전화 연결 지원 참조

남미 지역

이메일 지원	support@aten-usa.com	
온라인 기술지원	기술 지원	http://www.aten-usa.com/support
기술 지원	1-888-999-ATEN ext 4988	

본사와 연락하기 전에 다음 정보를 미리 준비하십시오.

- ◆ 제품 모델 번호, 시리얼 번호, 구입 날짜
- ◆ 컴퓨터 환경, 운영체제, 개조 정도, 확장 카드, 소프트웨어
- ◆ 에러 발생 메시지
- ◆ 에러 발생 과정
- ◆ 문제 해결에 도움이 될 만한 다른 정보들

제품 사양

CE350

기능		CE350L	CE350R	
커넥터	콘솔 포트	키보드	1 x 6핀 Mini-DIN Female (Purple)	
		비디오	1 x HDB-15 Female (Blue)	
		마우스	1 x 6핀 Mini-DIN Female (Green)	
		스피커	1 x Mini 스테레오 Jack Female (Green)	
		마이크	1 x Mini 스테레오 Jack Female (Pink)	
	KVM 포트	키보드 / 비디오 / 마우스	1 x SPHD-17 Female (Yellow)	N/A
		스피커	1 x Mini 스테레오 Jack (Green)	
		마이크	1 x Mini 스테레오 Jack (Pink)	
	RS-232		1 x DB-9 Female (Black)	1 x DB-9 Male (Black)
	Unit to Unit		1 x RJ-45 Female (Black)	
전원		1 x DC Jack (Black)		
LED	로컬(Local)	1 (Green)	N/A	
	원격(Remote)	1 (Green)	1 (Red)	
	링크(Link)	N/A	1 (Orange)	
	화면 보정	N/A	1 (Blue)	
푸쉬버튼	작동모드 선택	1 x 푸쉬버튼	N/A	
	보정 / Up	N/A	1 x 푸쉬버튼	
	보정 / Down	N/A	1 x 푸쉬버튼	
에몰레이션	키보드 / 마우스	PS/2		
비디오		1920 x 1200 @ 60Hz (30 m) 1600 x 1200 @ 60Hz (150 m) DDC, DDC2, DDC2B		
전력 소비		DC 5.3V / 3.38W	DC5.3V / 4.77W	
환경	사용온도	0~50°C		
	보관온도	-20~60°C		
	습도	비응축 상태에서 0~80% RH		
제품외관	재질	금속		
	중량	0.49kg	0.48kg	
	크기	20.0 x 8.0 x 2.5 cm		

CE370

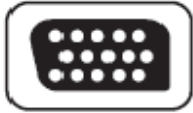
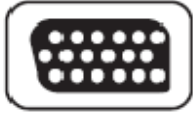
기능		CE350L	CE350R	
커넥터	콘솔 포트	키보드	1 x 6핀 Mini-DIN Female (Purple)	
		비디오	1 x HDB-15 Female (Blue)	
		마우스	1 x 6핀 Mini-DIN Female (Green)	
		스피커	1 x Mini 스테레오 Jack Female (Green)	
		마이크	1 x Mini 스테레오 Jack Female (Pink)	
	KVM 포트	키보드 / 비디오 / 마우스	1 x SPHD-17 Female (Yellow)	N/A
		스피커	1 x Mini 스테레오 Jack (Green)	
		마이크	1 x Mini 스테레오 Jack (Pink)	
	RS-232		1 x DB-9 Female (Black)	1 x DB-9 Male (Black)
	Unit to Unit		1 x RJ-45 Female (Black)	
전원		1 x DC Jack (Black)		
LED	로컬(Local)		1 (Green)	N/A
	원격(Remote)		1 (Green)	N/A
	B		N/A	1 (Blue)
	G	링크(Link)	N/A	1 (Orange / Green)
	R	원격 (Remote)	N/A	1 (Red)
푸쉬버튼	작동모드 선택		1 x 푸쉬버튼	N/A
	보정 / Up		N/A	1 x 푸쉬버튼
	보정 / Down		N/A	1 x 푸쉬버튼
에몰레이션	키보드 / 마우스		PS/2	
비디오		1920 x 1200 @ 60Hz (30 m) 1600 x 1200 @ 60Hz (150 m) DDC, DDC2, DDC2B		
전력 소비		DC 5.3V / 3.38W	DC5.3V / 4.77W	
환경	사용온도		0~50°C	
	보관온도		-20~60°C	
	습도		비응축 상태에서 0~80% RH	
제품외관	재질		금속	
	중량		0.49kg	0.48kg
	크기		20.0 x 8.0 x 2.5 cm	

문제 해결

다양한 이유에서 작동 문제가 발생하는데, 먼저 모든 케이블이 제대로 연결되었는지 확인하십시오.

문제	해결방법
비디오가 출력되지 않는 경우	소켓에 연결된 케이블을 점검하십시오.
비디오 품질이 나쁜 경우	Deskew 기능을 다시 실행하기 위해 Cat 5e 케이블을 다시 연결하십시오. 비디오 품질은 CE370RQ 제품의 색상 / 선택 푸쉬버튼을 사용하여 비디오 신호 이득을 조절할 수 있습니다.
	비디오 품질은 재생빈도를 감소하여 향상시킬 수 있습니다.

SPHD 커넥터에 대해



이 제품은 KVM / 콘솔 포트에서 SPHD 커넥터를 지원합니다. KVM 케이블을 사용해야 제품이 정상적으로 작동하기 위해 특별히 디자인되었습니다.

보증 한계

직영 판매자의 법적 책임이 제품 가격을 초과할 수 없으며, 제품 및 소프트웨어와 문서를 포함한 것들을 사용하여 발생하는 직, 간접적, 특별한, 우연한, 불가항력적인 피해에 대해 책임을 지지 않습니다.

직영 판매자는 본사의 제품, 내용, 이 문서의 사용과 문서 내에 설명하는 소프트웨어에 관한 명시적이거나 함축적인, 혹은 법과 관련된 보증이나 표현에 대해 법적 책임이 없습니다. 그리고 특별히 제품의 품질, 성능, 시장성이나 어떤 특별한 목적을 위한 적합성에 대해 보증을 하지 않습니다.

제품, 소프트웨어 및 문서를 개정하거나 업데이트 할 때 관련된 내용 전체를 개인에게 공지 해야 할 의무가 없으며, 문의 사항이 있는 경우 직영 판매자에게 연락하십시오.